



湖南工程职业技术学院
HUNAN VOCATIONAL COLLEGE OF ENGINEERING

道路桥梁工程技术 专业技能考核题库

专业代码： 600202

所属学院： 工程建设学院

适用年级： 2020级

专业主任： 夏丹

学院审核人： 何立志

制（修）订时间： 2020年8月

目 录

一、路桥隧工程识图与绘制模块	1
1. 试题编号：1-1 公路路线平面图识图.....	1
2. 试题编号：1-2 公路横断面图识读与绘制.....	4
3. 试题编号：1-3 路面结构设计图绘制.....	6
4. 试题编号：1-4 涵洞施工图绘图识图.....	7
5. 试题编号：1-5 桥梁总体平面布置图识读与绘制.....	11
6. 试题编号：1-6 桥墩施工图识读与绘图.....	13
7. 试题编号：1-7 桥台（明挖桥台）施工图识读与绘制.....	16
8. 试题编号：1-8 肋板式桥台施工图识读与绘制.....	19
9. 试题编号：1-9 空心板施工图识读与绘制.....	22
10. 试题编号：1-10 预应力混凝土 T 梁施工图识图与绘图.....	25
11. 试题编号：1-11 隧道 J2 复合衬砌开挖轮廓施工图绘图识图.....	28
12. 试题编号：1-12 隧道总体施工方法施工图绘图识图.....	31
13. 试题编号：1-13 隧道超前小导管设计图绘图识图.....	35
14. 试题编号：1-14 隧道信息化模型创建及应用.....	39
15. 试题编号：1-15 桥涵信息化模型创建及应用.....	42
16. 试题编号：1-16 路基支挡结构信息化模型创建及应用.....	44
二、路桥隧工程测量模块	46
1. 试题编号：2-1 二级导线外业观测.....	46
2. 试题编号：2-2 二级导线内业计算.....	48
3. 试题编号：2-3 四等附合水准路线外业观测.....	53
4. 试题编号：2-4 四等闭合水准路线外业观测.....	55
5. 试题编号：2-5 四等水准路线内业计算.....	57
6. 试题编号：2-6 圆曲线主点计算.....	60
7. 试题编号：2-7 公路中桩和边桩坐标计算.....	61
8. 试题编号：2-8 公路中桩设计高程计算.....	63
9. 试题编号：2-9 公路平面位置放样.....	65
10. 试题编号：2-10 公路高程放样.....	67
三、路桥隧工程试验检测模块	70
1. 试题编号：3-1 高速公路路基施工前原材料土的试验——界限含水率试验.....	70
2. 试题编号：3-2 二级公路路基施工前原材料土的试验——土的含水率试验.....	73
3. 试题编号：3-3 二级路基填筑压实土工试验——土的密度试验（环刀法）.....	75
4. 试题编号：3-4 水泥混凝土桥梁施工砂石材料试验——细集料筛分试验.....	77

5. 试题编号：3-5 桥梁施工水泥混凝土原材料砂石材料试验——细集料表观密度试验（容量瓶法）	80
6. 试题编号：3-6 桥梁施工水泥混凝土原材料砂石材料试验——细集料堆积密度试验	83
7. 试题编号：3-7 桥涵施工水泥混凝土原材料水泥试验——水泥标准稠度用水量测定	85
8. 试题编号：3-8 桥涵施工前水泥混凝土性能检测——拌和物和易性试验（坍落度仪法）	87
9. 试题编号：3-9 桥涵施工前水泥混凝土性能检测——立方体抗压强度检测	89
10. 试题编号：3-10 沥青路面施工前原材料检测——沥青针入度试验	91
四、路桥隧工程施工技术与组织模块	94
1. 试题编号：4-1 道路工程总体施工进度计划和路基填方施工工艺流程图绘制	94
2. 试题编号：4-2 道路工程总体施工进度计划和路基土方挖方施工工艺流程图绘制	97
3. 试题编号：4-3 道路工程总体施工进度计划和锚喷网防护边坡施工工艺流程图绘制	103
4. 试题编号：4-4 道路工程总体施工进度计划和盖板涵（预制吊装）施工工艺流程图绘制	109
5. 试题编号：4-5 道路工程总体施工进度计划和水泥稳定土粒料厂拌施工工艺流程图绘制	116
6. 试题编号：4-6 道路工程总体施工进度计划和袋装砂井软基处理施工工艺流程图绘制	120
7. 试题编号：4-7 道路工程总体施工进度计划和沥青混凝土面层施工工艺流程图绘制	128
8. 试题编号：4-8 道路工程总体施工进度计划和水泥混凝土路面机械摊铺作业施工工艺流程图绘制	134
9. 试题编号：4-9 底拉河特大桥连续刚构桥上部结构施工进度图与悬臂节段施工工艺流程绘制	138
10. 试题编号：4-10 源口大桥施工进度图和钻孔灌注桩施工工艺流程图绘制	141
11. 试题编号：4-11 流架沟大桥施工进度图和桥墩施工工艺流程图绘制	145
12. 试题编号：4-12 平友5号大桥施工进度计划和明挖承台施工工艺流程图绘制	151
13. 试题编号：4-13 桥梁施工进度计划和预制小箱梁施工工艺流程图绘制	158
14. 试题编号：4-14 金杭桥施工进度图和T梁安装施工工艺流程图的绘制	164
15. 试题编号：4-15 五通岷江特大桥水中墩施工进度计划和钢板桩围堰施工工艺流程图绘制	167
16. 试题编号：4-16 福鼎市普后大桥施工进度计划和T梁预制施工工艺流程图绘制	175
17. 试题编号：4-17 隧道工程总体施工进度计划和长大管棚钻孔施工工艺流程图绘制	179
18. 试题编号：4-18 隧道工程总体施工进度计划和中空注浆锚杆施工工艺流程图绘制	182
19. 试题编号：4-19 隧道工程总体施工进度计划和光面爆破施工工艺流程图绘制	186
20. 试题编号：4-20 隧道工程总体施工进度计划和正台阶法施工工艺流程图绘制	191
21. 试题编号：4-21 隧道工程总体施工进度计划和环形开挖预留核心土法施工工艺流程图绘制	198
22. 试题编号：4-22 隧道工程总体施工进度计划和衬砌台车二次衬砌施工工艺流程图绘制	205
23. 试题编号：4-23 隧道工程总体施工进度计划和隧道结构防排水施工工艺流程图绘制	210
五、路桥隧工程造价模块	216

1. 试题编号：5-1 路基土石方工程施工图预算列项与工程量计算.....	216
2. 试题编号：5-2 沥青路面面层施工图预算列项与工程量计算.....	219
3. 试题编号：5-3 水泥混凝土路面面层施工图预算列项与工程量计算.....	221
4. 试题编号：5-4 桥梁桩基础施工图预算列项与工程量计算.....	223
5. 试题编号：5-5 桥梁上部结构施工图预算列项与工程量计算.....	225
6. 试题编号：5-6 隧道工程施工图预算列项与工程量计算.....	229
7. 试题编号：5-7 浆砌片石截水沟工程综合单价计算.....	231
8. 试题编号 5-8 抛石挤淤工程综合单价计算.....	237
六、路桥隧工程质量检测模块.....	244
1. 试题编号：6-1 二级公路土方路基压实度检测及质量评定.....	244
2. 试题编号：6-2 三级公路沥青混凝土路面平整度检测.....	246
3. 试题编号：6-3 一级公路沥青混凝土路面抗滑性能检测（构造深度）检测.....	248
4. 试题编号：6-4 高速公路沥青混凝土路面（路面宽 20 米）摩擦系数检测.....	250
5. 试题编号：6-5 一级公路沥青混凝土路面渗水性能检测及质量评定.....	252
6. 试题编号：6-6 涵洞施工中盖板涵地基承载力检测.....	254
7. 试题编号：6-7 桥梁施工时水泥混凝土梁构件抗压强度检测——回弹法抗压强度检测.....	256

一、路桥隧工程识图与绘制模块

1. 试题编号：1-1 公路路线平面图识图

(1) 任务描述

请考生识读附图给定的公路路线平面图，理解平面图中所提供的信息，计算正确的数据成果，回答提出的问题，来考核学生对平面设计图的理解。考生将问题和回答都填入空白评分细则中。

(2) 实施条件

表 1-1-1 公路平面图识读实施条件

项目	基本实施条件	备注
场地	教室	必备
设备	电脑	按需配备
工具	草稿纸和不含存储功能的计算器	选配
测评专家	考评员要求由具备至少5年以上从事公路工程设计、施工一线工作经验的技术人员或5年以上道路桥梁工程技术专业教学经验的课程教师担任。	必备

(3) 考核时量

考核时量：90分钟。

(4) 评分细则

表 1-1-2 评分细则

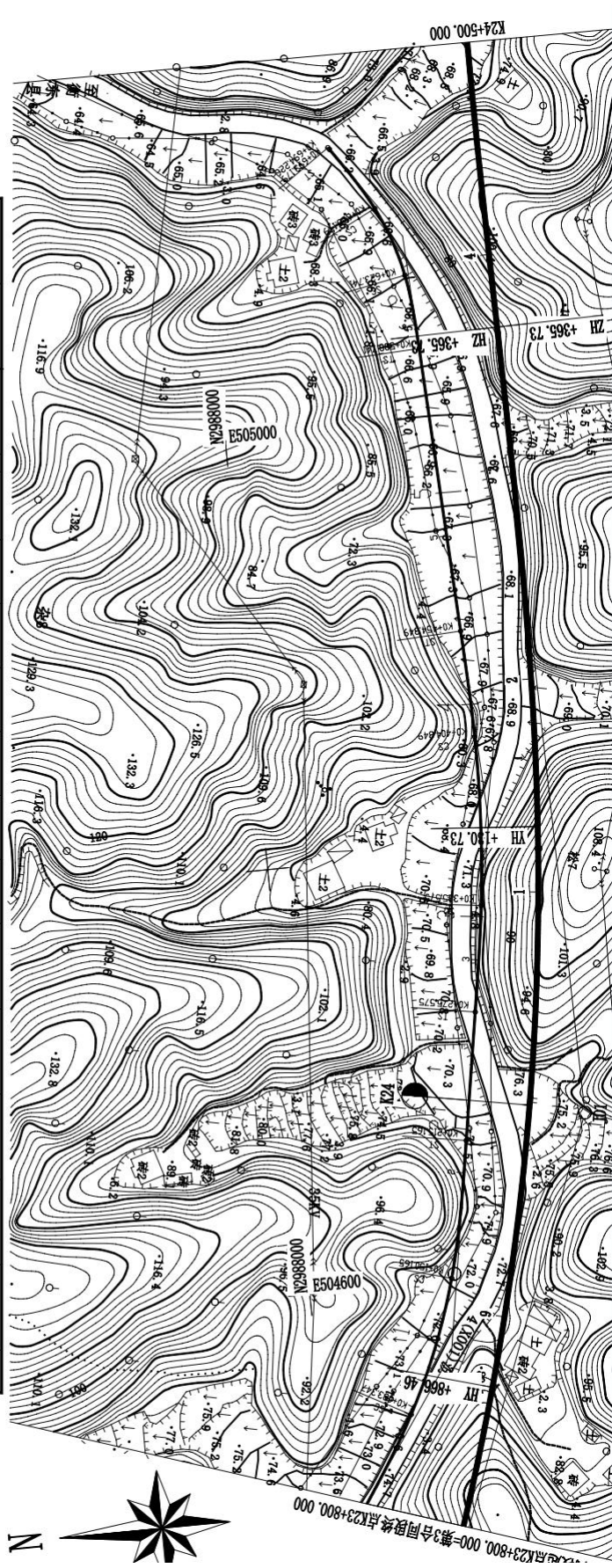
评价内容	配分	评分细则	得分
职业素养与操作规范 (20分)	2	语言文明，态度和蔼，服从考官安排。不服从考官安排记 0 分。	
	3	检查给定的资料是否齐全、计算器运行是否正常，做好工作前准备。	
	5	任务完成后，整齐摆放图纸、草稿纸、记录工具、凳子，整理工作台面。	
	5	不损坏考试工具及设备。故意损坏考试工具或设备，该项记0分。	
	5	严格遵守考场纪律。有任意违反考场纪律行为，该项记 0 分。	

作品 (80分)	计算及 回答问题80分	10	问题：本图中路线表示的长度是多少？（单位为公里）	
			评价：完全正确（精确至 3 位小数）计5 分，错误计 0 分。	
		10	问题：本图有几个交点，其桩号分别为多少？	
			评价：交点个数回答正确得 2 分，完整回答出桩号得3 分。	
		10	问题：交点处的平曲线半径、切线长、外距离、转角分别是多少？	
			评价：每个曲线参数回答正确得 2.5 分。	
		10	ZH点的桩号是？	
			评价：通过计算，回答正确计 10 分，回答错误计 0 分。	
		10	HY点的桩号是？	
			评价：通过计算，回答正确计 10 分，回答错误计 0 分。	
		10	YH点的桩号是？	
			评价：通过计算，回答正确计 10 分，回答错误计 0 分。	
		10	HZ点的桩号是？	
			评价：通过计算，回答正确计 10 分，回答错误计 0 分。	
10	问题：本图中出现了哪些地形地物？列举出4项。			
	评价：每回答正确 1 个得 2.5 分。			

平曲线要素表

JD	角桩号	X	Y	转角		R	Lh1	Lh2	T1	T2	L	ZH	HY(ZY)	YH(YZ)	HZ	
				左	右											
1	K24+002.023	2967863.203	504672.019	22° 00' 15"		1300	235.000	235.000	370.558	370.558	734.264					

图号 S3-2
第 1 页
共 9 页



2. 试题编号：1-2 公路横断面图识读与绘制

(1) 任务描述

识读附图给定的某工程路基标准横断面图，现根据实地调查，结合图样，绘制 K3+800、K+820 两个桩点的路基横断面图。首先根据规范要求计算机上用 AUTOCAD 软件抄绘所给的原图样，根据要求的尺寸数据绘制相应结构，无尺寸标识的按比例绘制相似图形即可，并将图样放入到标准 A3 图框中，比例自定。绘制完成后以 “.dwg” 格式保存到考试文件夹中。

(2) 实施条件

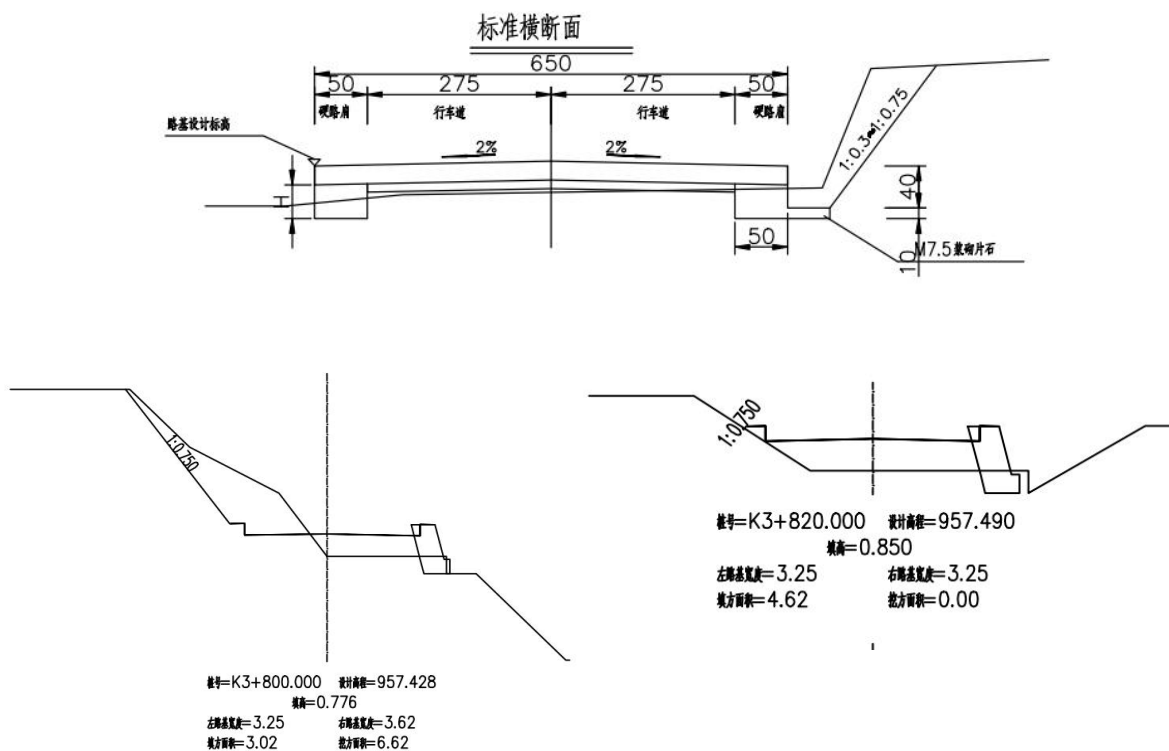


图 1-2 路基标准横断面图

表 1-2-1 道路施工图绘制实施条件

项目	基本实施条件	备注
场地	教室	必备
设备	电脑	按需配备
软件环境	2018 版本以下的 CAD 软件	必备
工具	不含存储功能的计算器	选配
测评专家	考评员要求由具备至少 5 年以上从事公路工程设计、施工一线工作经验的技术人员或 5 年以上道路桥梁工程技术专业教学经验的 CAD 制图课程教师担任。	必备

(3) 考核时量：120 分钟。

(4) 评价细则

表 1-2-2 评分细则

评价内容		配分	评分细则	得分
职业素养与操作规范 (20 分)		5	语言文明，态度和蔼，服从考官安排。不服从考官安排记 0 分。	
		5	检查给定的资料是否齐全、计算机运行是否正常、软件运行是否 否正常等，做好工作前准备。	
		5	任务完成后，整齐摆放图纸、工具书、记录工具、凳子，整理工作台面。	
		5	严格遵守考场纪律。不损坏考试工具及设备。故意损坏考试工具或设备，该项记 0 分。	
作品 (80 分)	图形完成 (35 分)	5	在指定硬盘创建文件名为：“路桥隧工程识图与绘制模块考试”的文件夹，将绘制的图样用考生本人名字命名并保存其中，没有新建文件该项记0分。	
		5	正确的绘制图框和标题栏，正确填写标题栏相关内容，没有按要求保存文 件该项记0分。	
		25	在给定时间完成全部绘图任务，没有在规定时间内完成该项记0分。	
	绘制要求 (45 分)	5	图线按照规范要求绘制，没有按规范要求绘制一处扣 1 分，扣完为止。	
		10	字体按照规范要求书写，没有按规范要求书写文字一处扣 1 分，扣完为止。	
		10	按要求尺寸标注准确、完整，尺寸标注错误、漏标注、不按规范要求 标注一处扣 1 分，扣完为止。	
		5	符号标注、文字说明完整、准确，每处扣 1 分，扣完为止。	
		5	用图层清晰区分图样各部分，混用图层一处扣 1 分，扣完为止。	
		10	布图适中、清晰、美观。	

3. 试题编号：1-3 路面结构设计图绘制

(1) 任务描述

识读附图给定的沥青路面结构设计图，根据规范要求在上机用 AUTOCAD 软件抄绘所给的图样，并将图样放入到标准 A3 图框中，比例自定。绘制完成后以 “.dwg” 格式保存到考试文件夹中。

沥青混凝土路面结构图（整体式）

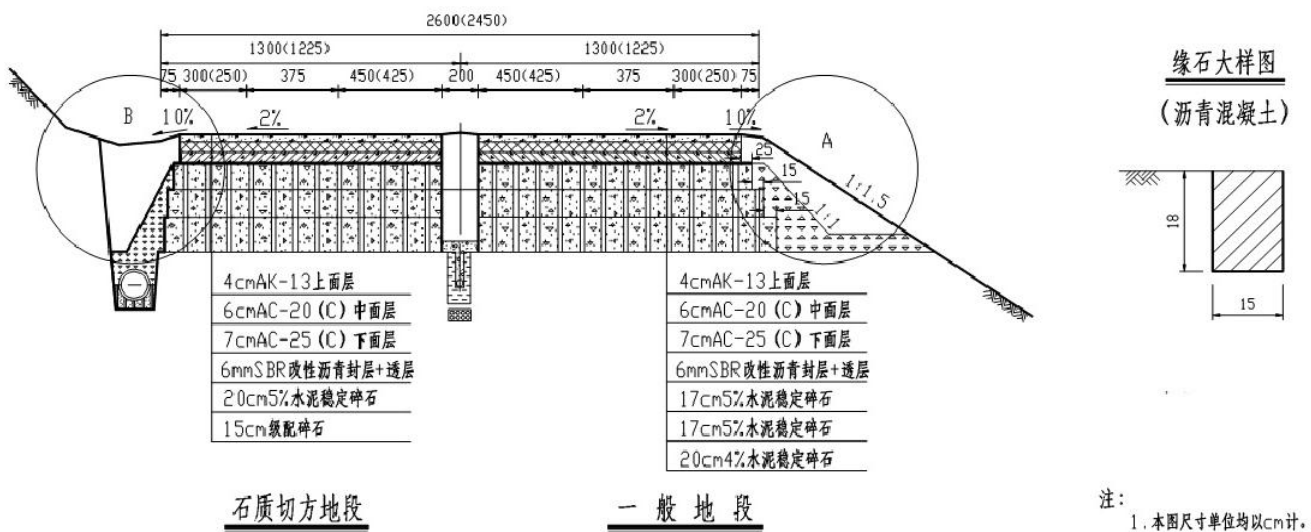


图 1-3 沥青路面结构设计图

(2) 实施条件

表 1-3-1 路面结构图绘制实施条件

项目	基本实施条件	备注
场地	教室	必备
设备	电脑	按需配备
工具	不含存储功能的计算器	选配
软件环境	2018 版本以下的 CAD 软件	必备
测评专家	考评员要求由具备至少 5 年以上从事公路工程设计、施工一线工作经验的技术人员或 5 年以上道路桥梁工程技术专业教学经验的 CAD 制图课程教师担任。	必备

(3) 考核时量：120 分钟。

(4) 评价标准

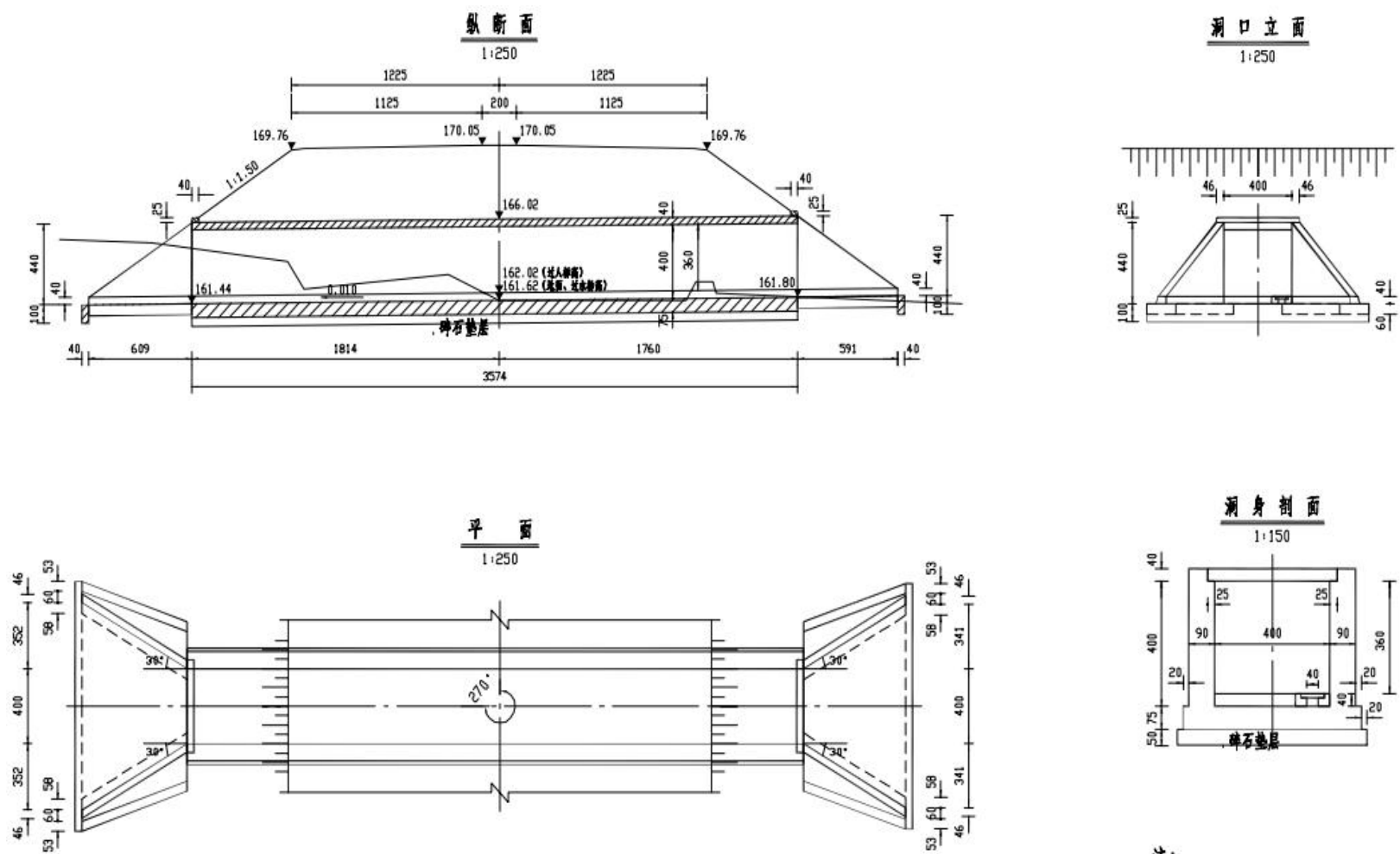
表 1-3-2 评分细则

评价内容		配分	评分细则	得分
职业素养与操作规范 (20分)		5	语言文明，态度和蔼，服从考官安排。不服从考官安排记0分。	
		5	检查给定的资料是否齐全、计算机运行是否正常、软件运行是否否正常等，做好工作前准备。	
		5	任务完成后，整齐摆放图纸、工具书、记录工具、凳子，整理工作台面。	
		5	严格遵守考场纪律。不损坏考试工具及设备。故意损坏考试工具或设备，该项记0分。	
作品 (80分)	图形完成 (35分)	5	在指定硬盘创建文件名为：“路桥隧工程识图与绘制模块考试”的文件夹，将绘制的图样用考生本人名字命名并保存其中，没有新建文件该项记0分。	
		5	正确的绘制图框和标题栏，正确填写标题栏相关内容，没有按要求保存文件该项记0分。	
		25	在给定时间完成全部绘图任务，没有在规定时间内完成该项记0分。	
	绘制要求 (45分)	5	图线按照规范要求绘制，没有按规范要求绘制一处扣1分，扣完为止。	
		10	字体按照规范要求书写，包括字体、字的大小，没有按规范要求书写文字一处扣1分，扣完为止。	
		10	按要求尺寸标注准确、完整，尺寸标注错误、漏标注、不按规范要求标注一处扣1分，扣完为止。	
		5	符号标注、文字说明完整、准确，每处扣1分，扣完为止。	
		5	用图层清晰区分图样各部分，混用图层一处扣1分，扣完为止。	
		10	布图适中、清晰、美观。	

4. 试题编号：1-4 涵洞施工图绘图识图

(1) 任务描述

识读附图给定的盖板涵一般构造图，根据规范要求在上机用 AUTOCAD 软件绘制盖板涵纵断面图和洞口立面图，比例自定。绘制完成后以 “.dwg” 格式保存到考试指定文件夹中。



- 注:
1. 要求地基承载力不小于250kPa。
 2. 出口接长20m。
 3. 碎石垫层厚度可根据实际情况进行调整。

图 1-4 盖板涵一般构造图

(2) 实施条件

表 1-4-1 涵洞施工图绘制实施条件

项目	基本实施条件	备注
场地	教室	必备
设备	电脑	按需配备
工具	不含存储功能的计算器	选配
软件环境	2018版本以下的CAD软件	必备
测评专家	考评员要求由具备至少5年以上从事公路工程设计、施工一线工作经验的技术人员或5年以上道路桥梁工程技术专业教学经验的CAD制图课程教师担任。	必备

(3) 考核时量

考核时量：120 分钟。

(4) 评分细则

表 1-4-2 评分细则

评价内容	配分	评分细则	得分	
职业素养与操作规范 (20分)	2	语言文明，态度和蔼，服从考官安排。不服从考官安排记0分。		
	3	检查给定的资料是否齐全、计算机运行是否正常、软件运行是否否正常等，做好工作前准备。		
	5	任务完成后，整齐摆放图纸、工具书、记录工具、凳子，整理工作台面。		
	5	不损坏考试工具及设备。故意损坏考试工具或设备，该项记0分。		
	5	严格遵守考场纪律。故意违反考场纪律，该项记0分。		
作品 (80分)	熟悉CAD软件 (25分)	5	在指定硬盘创建文件名为：“路桥隧工程识图与绘制模块考试”的文件夹，将绘制的图样用考生本人名字命名并保存其中，没有新建文件该项记0分。	
		5	正确的绘制图框和标题栏，正确填写标题栏相关内容，没有按要求保存文件该项记0分。	
		15	在给定时间完成全部绘图任务，没有在规定时间内完成该项记0分。	

评价内容		配分	评分细则	得分
制图要求 (55分)	5	图线按照规范要求绘制，没有按规范要求绘制一处扣1分，扣完为止。		
	5	字体按照规范要求书写，没有按规范要求书写文字一处扣1分，扣完为止。		
	5	尺寸标注准确、完整，尺寸标注错误、漏标注、不按规范要求标注一处扣1分，扣完为止。		
	5	不符合规范中比例要求，记0分。		
	5	符号标注、文字说明完整、准确，每处扣1分，扣完为止。		
	10	投影关系正确，投影关系错误记0分。		
	5	用图层清晰区分图样各部分，混用图层一处扣1分，扣完为止；		
	15	布图适中、清晰、美观。		

5. 试题编号：1-5 桥梁总体平面布置图识读与绘制

(1) 任务描述

识读附图给定的某桥梁总体平面布置图，根据规范要求在上机用AUTOCAD软件按比例绘制 I-I，并添加合适的图框，绘制完成后以“.dwg”格式保存到考试文件夹中。

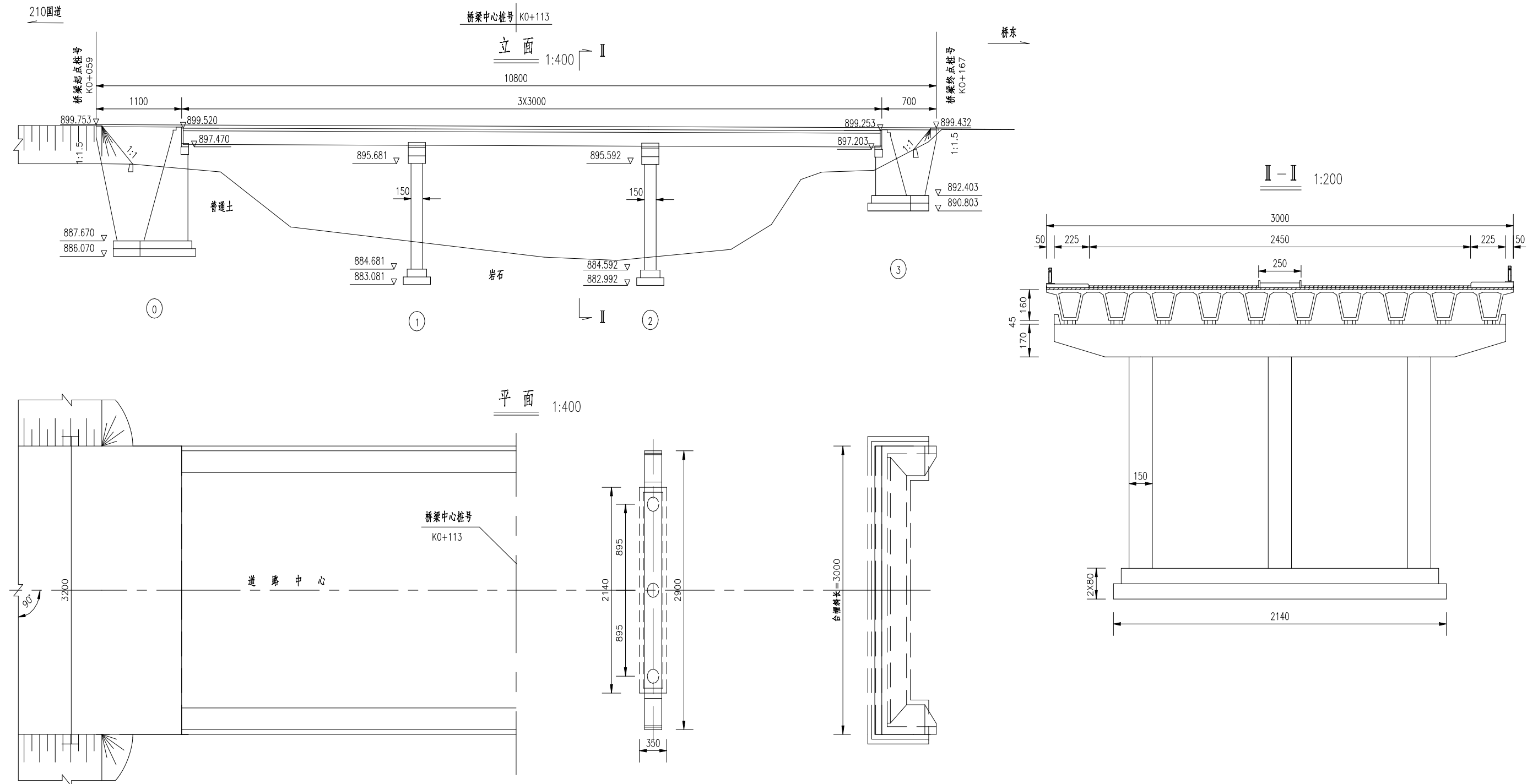


图 1-5 某大桥总体布置图

(2) 实施条件

表 1-5-1 桥梁施工图绘制实施条件

项目	基本实施条件	备注
场地	教室	必备
设备	电脑	按需配备
工具	不含存储功能的计算器	选配
软件环境	2018版本以下的CAD软件	必备
测评专家	考评员要求由具备至少5年以上从事公路工程设计、施工一线工作经验的技术人员或5年以上道路桥梁工程技术专业教学经验的CAD制图课程教师担任。	必备

(3) 考核时量

考核时量：90 分钟。

(4) 评分细则

表 1-5-2 评分细则

评价内容	配分	评分细则	得分	
职业素养与操作规范 (20分)	2	语言文明，态度和蔼，服从考官安排。不服从考官安排记0分。		
	3	检查给定的资料是否齐全、计算机运行是否正常、软件运行是否否正常等，做好工作前准备。		
	5	任务完成后，整齐摆放图纸、工具书、记录工具、凳子，整理工作台面。		
	5	不损坏考试工具及设备。故意损坏考试工具或设备，该项记0分。		
	5	严格遵守考场纪律。故意违反考场纪律，该项记0分。		
作品 (80分)	熟悉CAD软件 (25分)	5	在指定硬盘创建文件名为：“路桥隧工程识图与绘制模块考试”的文件夹，将绘制的图样用考生本人名字命名并保存其中，没有新建文件该项记0分。	
		5	正确的绘制图框和标题栏，正确填写标题栏相关内容，没有按要求保存文件该项记0分。	
		15	在给定时间完成全部绘图任务，没有在规定时间内完成该项记0分。	

评价内容		配分	评分细则	得分
制图 要求 (55分)	5	图线按照规范要求绘制，没有按规范要求绘制一处扣1分，扣完为止。		
	5	字体按照规范要求书写，没有按规范要求书写文字一处扣1分，扣完为止。		
	5	尺寸标注准确、完整，尺寸标注错误、漏标注、不按规范要求标注一处扣1分，扣完为止。		
	5	不符合规范中比例要求，记0分。		
	5	符号标注、文字说明完整、准确，每处扣1分，扣完为止。		
	10	投影关系正确，投影关系错误记0分。		
	5	用图层清晰区分图样各部分，混用图层一处扣1分，扣完为止；		
	15	布图适中、清晰、美观。		

6. 试题编号：1-6 桥墩施工图识读与绘图

(1) 任务描述

已知衡炎高速第十三合同段荷塘高架桥桥墩一般构造图和各墩参数表，识读图纸，根据规范要求在上机用 AUTOCAD 软件抄绘2号墩图样并标注尺寸，绘出图框，绘制完成后以 “.dwg” 格式保存到考试文件夹中。

(2) 实施条件

表 1-6-1 桥梁施工图绘制实施条件

项目	基本实施条件	备注
场地	教室	必备
设备	电脑	按需配备
工具	不含存储功能的计算器	选配
软件环境	2018版本以下的CAD软件	必备
测评专家	考评员要求由具备至少5年以上从事公路工程设计、施工一线工作经验的技术人员或5年以上道路桥梁工程技术专业教学经验的CAD制图课程教师担任。	必备

(3) 考核时量

考核时量：120 分钟。

(4) 评分细则

表 1-6-2 评分细则

评价内容	配分	评分细则	得分	
职业素养与操作规范 (20分)	2	语言文明，态度和蔼，服从考官安排。不服从考官安排记0分。		
	3	检查给定的资料是否齐全、计算机运行是否正常、软件运行是否否正常等，做好工作前准备。		
	5	任务完成后，整齐摆放图纸、工具书、记录工具、凳子，整理工作台面。		
	5	不损坏考试工具及设备。故意损坏考试工具或设备，该项记0分。		
	5	严格遵守考场纪律。故意违反考场纪律，该项记0分。		
作品 (80分)	熟悉CAD软件 (25分)	5	在指定硬盘创建文件名为：“路桥隧工程识图与绘制模块考试”的文件夹，将绘制的图样用考生本人名字命名并保存其中，没有新建文件该项记0分。	
		5	正确的绘制图框和标题栏，正确填写标题栏相关内容，没有按要求保存文件该项记0分。	
		15	在给定时间完成全部绘图任务，没有在规定时间内完成该项记0分。	

评价内容	配分	评分细则	得分
制图要求 (55分)	5	图线按照规范要求绘制，没有按规范要求绘制一处扣 1 分，扣完为止。	
	5	字体按照规范要求书写，没有按规范要求书写文字一处扣 1 分，扣完为止。	
	5	尺寸标注准确、完整，尺寸标注错误、漏标注、不按规范要求标注一处扣 1 分，扣完为止。	
	5	不符合规范中比例要求，记0分。	
	5	符号标注、文字说明完整、准确，每处扣 1 分，扣完为止。	
	10	投影关系正确，投影关系错误记0分。	
	5	用图层清晰区分图样各部分，混用图层一处扣 1 分，扣完为止；	
	15	布图适中、清晰、美观。	

7. 试题编号：1-7 桥台（明挖桥台））施工图识读与绘制

（1）任务描述

衡炎高速荷塘高架桥0号桥台在施工过程中，因土质发生改变，设计院变更了设计图纸，变更后桥台左边基础标高为170m，右边变为172m。请用CAD软件绘制变更后的0号桥台一般构造图（仅绘制发生变化的图），即立面图和1-1、2-2，绘制完成后以“. dwg”格式保存到考试指定文件夹中。

提示：1. 用CAD软件绘制变更后的0号桥台一般构造图，并绘出A3图框。

2. 由于只修改桥台下部所以只增加混凝土量和挖土方。

(2) 实施条件

表 1-7-1 桥梁施工图绘制实施条件

项目	基本实施条件	备注
场地	教室	必备
设备	电脑	按需配备
工具	不含存储功能的计算器	选配
软件环境	2018版以下的CAD软件	必备
测评专家	考评员要求由具备至少5年以上从事公路工程设计、施工一线工作经验的技术人员或5年以上道路桥梁工程技术专业教学经验的CAD制图课程教师担任。	必备

(3) 考核时量

考核时量：120 分钟。

(4) 评分细则

表 1-7-2 桥梁施工图绘制识图评分细则

评价内容	配分	评分细则	得分	
职业素养与操作规范 (20 分)	2	语言文明，态度和蔼，服从考官安排。不服从考官安排记0分。		
	3	检查给定的资料是否齐全、计算机运行是否正常、软件运行是否正常等，做好工作前准备。		
	5	任务完成后，整齐摆放图纸、工具书、记录工具、凳子，整理工作台面。		
	5	不损坏考试工具及设备。故意损坏考试工具或设备，该项记0分。		
	5	严格遵守考场纪律。故意违反考场纪律，该项记0分。		
作品 (80 分)	熟悉 CAD 软件 (25分)	5	在指定硬盘创建文件名为：“路桥隧工程识图与绘制模块考试”的文件夹，将绘制的图样用考生本人名字命名并保存其中，没有新建文件该项记0分。	
		5	正确的绘制图框和标题栏，正确填写标题栏相关内容，没有按要求保存文件该项记0分。	

评价内容		配分	评分细则	得分
制图 要求 (55分)		15	在给定时间完成全部绘图任务，没有在规定时间内完成该项记0分。	
		5	图线按照规范要求绘制，没有按规范要求绘制一处扣1分，扣完为止。	
		5	字体按照规范要求书写，没有按规范要求书写文字一处扣1分，扣完为止。	
		5	尺寸标注准确、完整，尺寸标注错误、漏标注、不按规范要求标注一处扣1分，扣完为止。	
		5	不符合规范中比例要求，记0分。	
		5	符号标注、文字说明完整、准确，每处扣1分，扣完为止。	
		10	投影关系正确，投影关系错误记0分。	
		5	用图层清晰区分图样各部分，混用图层一处扣1分，扣完为止。	
		15	布图适中、清晰、美观。	

8. 试题编号：1-8 肋板式桥台施工图识读与绘制

(1) 任务描述

下图为衡炎高速第十三合同段窑背大桥桥台一般构造图，根据附图，抄绘该图样，改正图纸中的错误之处，并绘制图框，绘制完成后以“.dwg”格式保存到考试指定文件夹中。

。

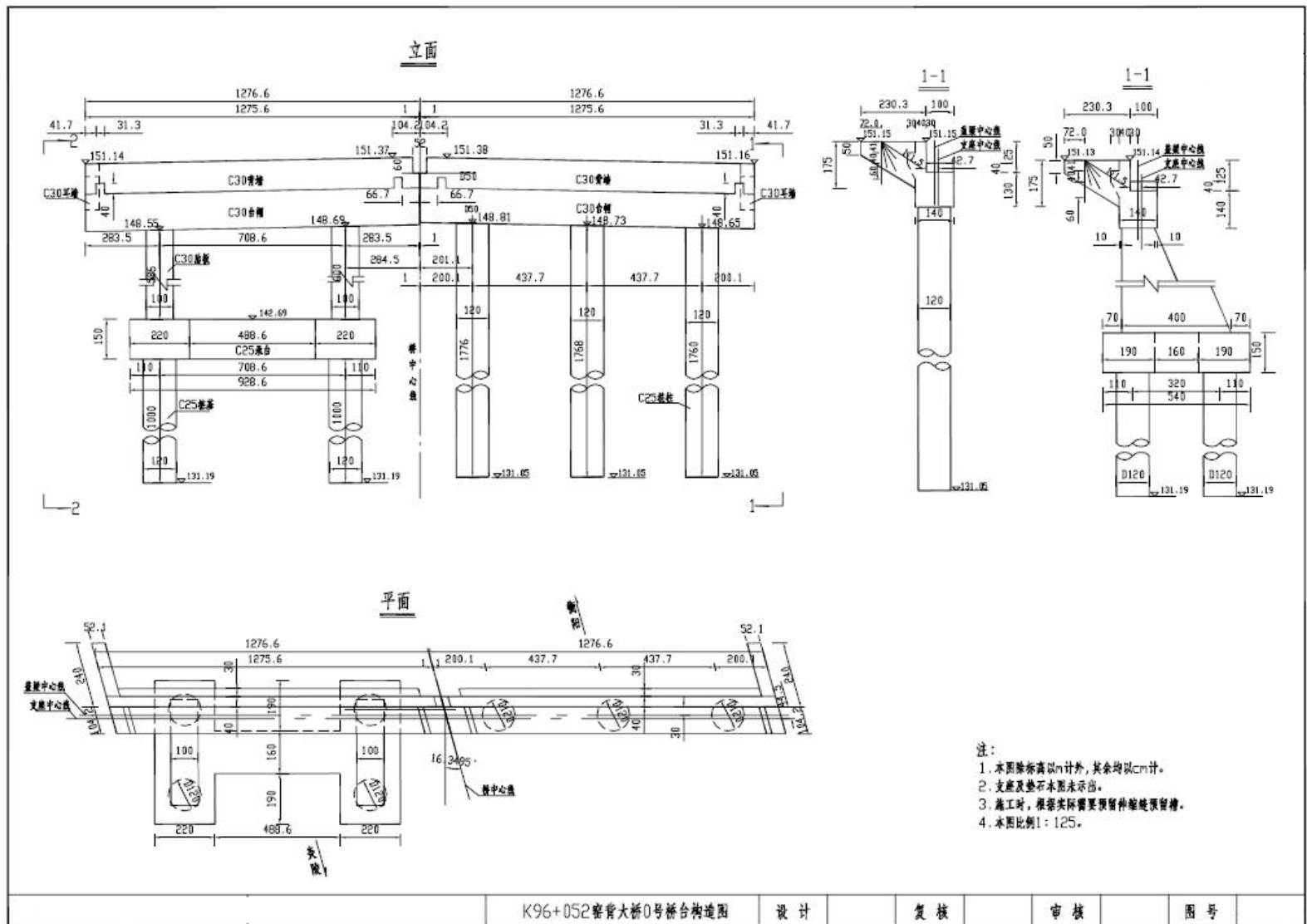


图 1-8 窑背大桥 0 号台构造图

(2) 实施条件

表 1-8-1 桥梁工程施工图绘制实施条件

项目	基本实施条件	备注
场地	教室	必备
设备	电脑	按需配备
工具	不含存储功能的计算器	选配
软件环境	2018版本以下的CAD软件	必备
测评专家	考评员要求由具备至少5年以上从事公路工程设计、施工一线工作经验的技术人员或5年以上道路桥梁工程技术专业教学经验的CAD制图课程教师担任。	必备

(3) 考核时量

考核时量：120 分钟。

(4) 评分细则

表 1-8-2 评分细则

评价内容	配分	评分细则	得分	
职业素养与操作规范 (20分)	2	语言文明，态度和蔼，服从考官安排。不服从考官安排记0分。		
	3	检查给定的资料是否齐全、计算机运行是否正常、软件运行是否正常等，做好工作前准备。		
	5	任务完成后，整齐摆放图纸、工具书、记录工具、凳子，整理工作台面。		
	5	不损坏考试工具及设备。故意损坏考试工具或设备，该项记0分。		
	5	严格遵守考场纪律。故意违反考场纪律，该项记0分。		
作品 (80分)	熟悉CAD软件 (25分)	5	在指定硬盘创建文件名为：“路桥隧工程识图与绘制模块考试”的文件夹，将绘制的图样用考生本人名字命名并保存其中，没有新建文件该项记0分。	
		5	正确的绘制图框和标题栏，正确填写标题栏相关内容，没有按要求保存文件该项记0分。	
		15	在给定时间完成全部绘图任务，没有在规定时间内完成该项记0分。	

评价内容	配分	评分细则	得分
制图要求 (55分)	5	图线按照规范要求绘制，没有按规范要求绘制一处扣 1 分，扣完为止。	
	5	字体按照规范要求书写，没有按规范要求书写文字一处扣 1 分，扣完为止。	
	5	尺寸标注准确、完整，尺寸标注错误、漏标注、不按规范要求标注一处扣 1 分，扣完为止。	
	5	不符合规范中比例要求，记0分。	
	5	符号标注、文字说明完整、准确，每处扣 1 分，扣完为止。	
	10	投影关系正确，投影关系错误记0分。	
	5	用图层清晰区分图样各部分，混用图层一处扣 1 分，扣完为止。	
	15	布图适中、清晰、美观。	

9. 试题编号：1-9 空心板施工图识读与绘制

(1) 任务描述

识读给定的空心板一般构造图，根据规范要求在上机用 AUTOCAD 抄绘空心板一般构造图，并绘制图框，绘制完成后以 “.dwg” 格式保存到考试文件夹中。

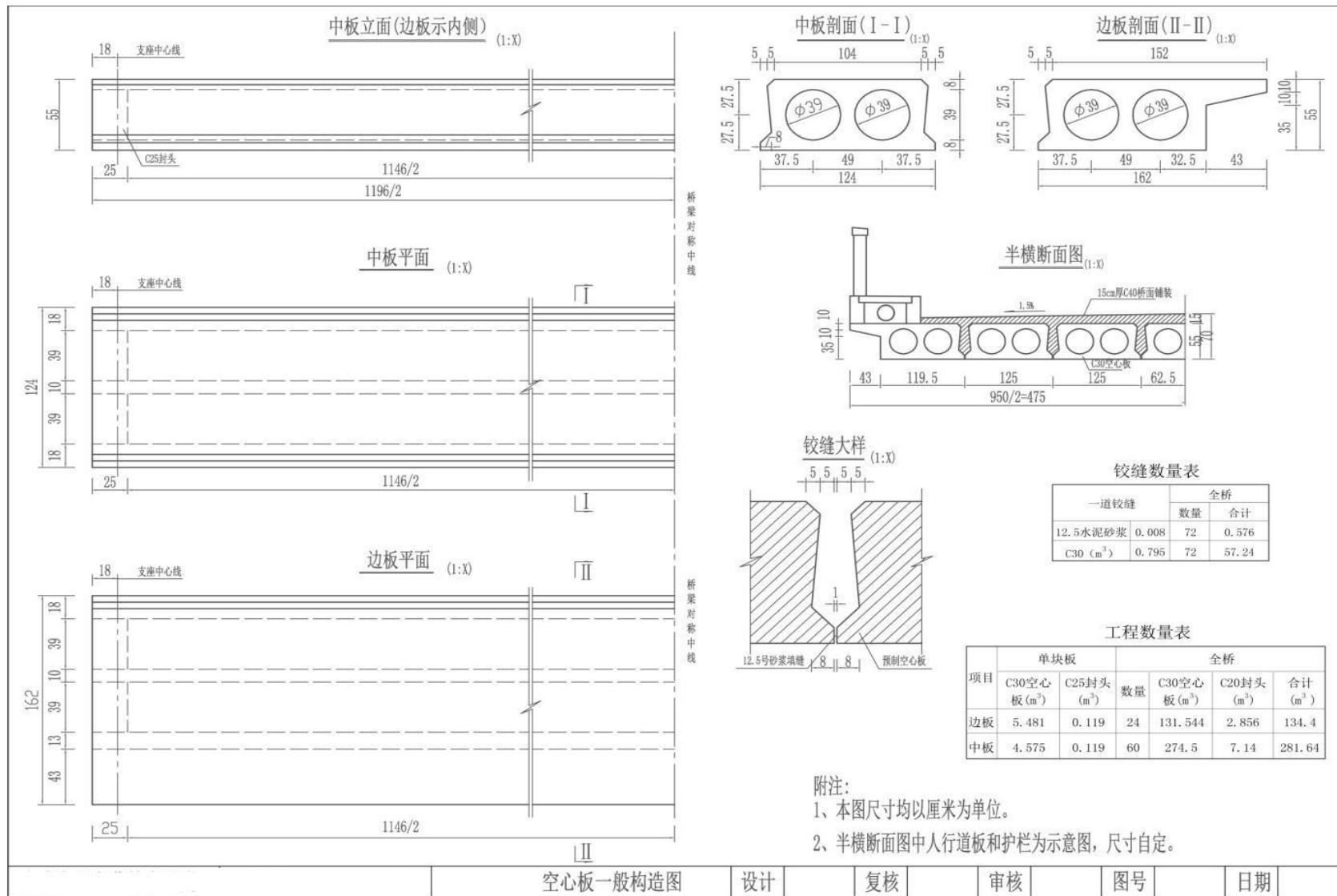


图 1-9 空心板一般构造图

(2) 实施条件

表 1-9-1 桥梁工程施工图绘制实施条件

项目	基本实施条件	备注
场地	教室	必备
设备	电脑	按需配备
工具	不含存储功能的计算器	选配
软件环境	2018版本以下的CAD软件	必备
测评专家	考评员要求由具备至少5年以上从事公路工程设计、施工一线工作经验的技术人员或5年以上道路桥梁工程技术专业教学经验的CAD制图课程教师担任。	必备

(3) 考核时量

考核时量：120 分钟。

(4) 评分细则

表 1-9-2 评分细则

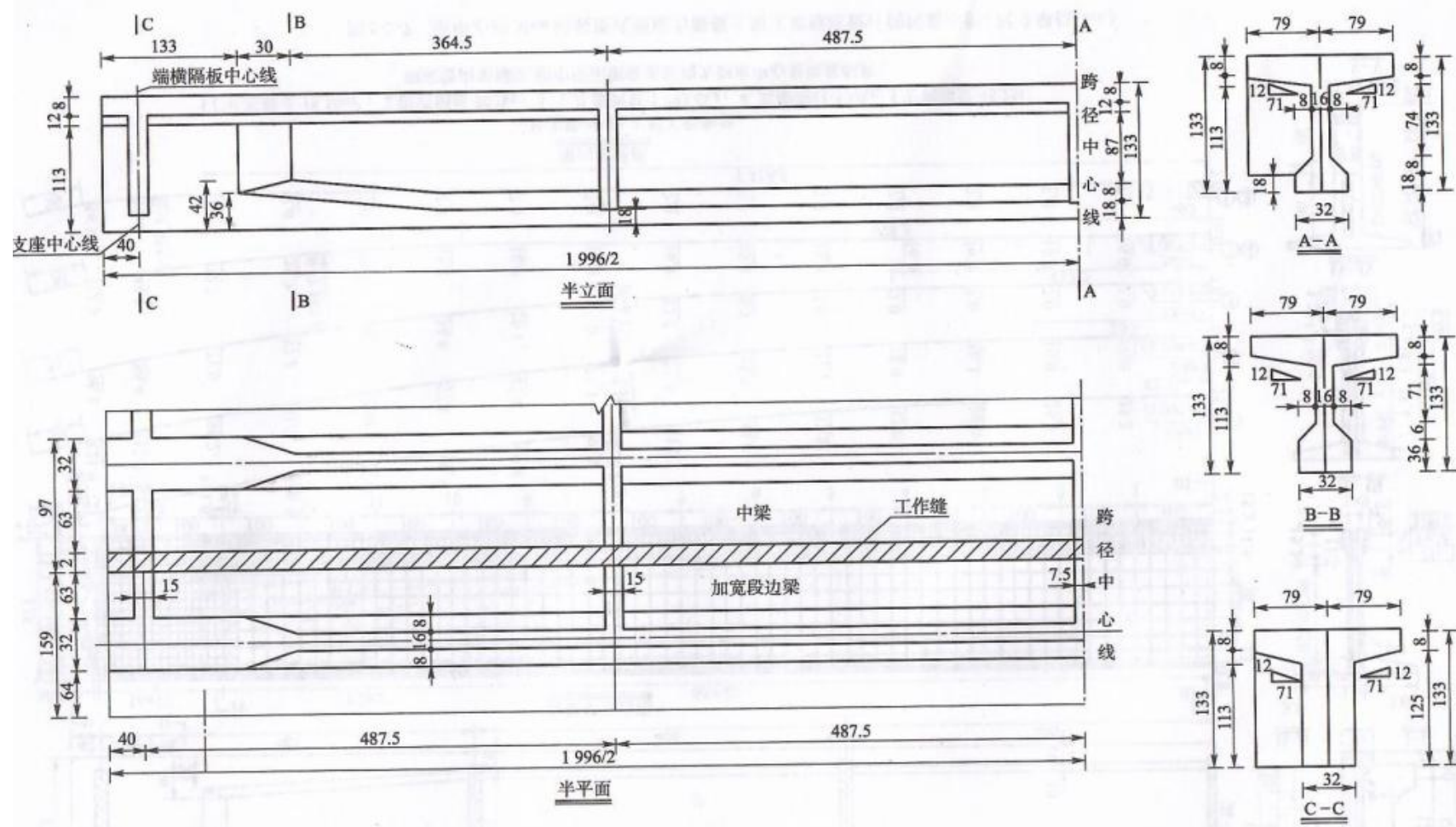
评价内容	配分	评分细则	得分	
职业素养与操作规范 (20分)	2	语言文明，态度和蔼，服从考官安排。不服从考官安排记0分。		
	3	检查给定的资料是否齐全、计算机运行是否正常、软件运行是否否正常等，做好工作前准备。		
	5	任务完成后，整齐摆放图纸、工具书、记录工具、凳子，整理工作台面。		
	5	不损坏考试工具及设备。故意损坏考试工具或设备，该项记0分。		
	5	严格遵守考场纪律。故意违反考场纪律，该项记0分。		
作品 (80分)	熟悉CAD软件 (25分)	5	在指定硬盘创建文件名为：“路桥隧工程识图与绘制模块考试”的文件夹，将绘制的图样用考生本人名字命名并保存其中，没有新建文件该项记0分。	
		5	正确的绘制图框和标题栏，正确填写标题栏相关内容，没有按要求保存文件该项记0分。	

评价内容	配分	评分细则	得分
制图要求 (55分)	15	在给定时间完成全部绘图任务，没有在规定时间内完成该项记0分。	
	5	图线按照规范要求绘制，没有按规范要求绘制一处扣 1 分，扣完为止。	
	5	字体按照规范要求书写，没有按规范要求书写文字一处扣 1 分，扣完为止。	
	5	尺寸标注准确、完整，尺寸标注错误、漏标注、不按规范要求标注一处扣 1 分，扣完为止。	
	5	不符合规范中比例要求，记0分。	
	5	符号标注、文字说明完整、准确，每处扣 1 分，扣完为止。	
	10	投影关系正确，投影关系错误记0分。	
	5	用图层清晰区分图样各部分，混用图层一处扣 1 分，扣完为止。	
	15	布图适中、清晰、美观。	

10. 试题编号：1-10 预应力混凝土 T 梁施工图识图与绘图

(1) 任务描述

识读附图给定的T梁一般构造图，根据规范要求在上机用 AUTOCAD 抄绘该T梁一般构造图，并绘制图框，绘制完成后以“.dwg”格式保存到考试文件夹中。



注: 1. 本图尺寸均以“cm”计。
 2. 桥面板上的横坡采用混凝土铺装层找平。
 3. 原桥边梁翼缘板凿除20mm, 露出钢筋与加宽部分钢筋连接, 再现混凝土。

图 1-10 T 梁一般构造图

(2) 实施条件

表 1-10-1 桥梁工程施工图绘制实施条件

项目	基本实施条件	备注
场地	教室	必备
设备	电脑	按需配备
工具	不含存储功能的计算器	选配
软件环境	2018版本以下的CAD软件	必备
测评专家	考评员要求由具备至少5年以上从事公路工程设计、施工一线工作经验的技术人员或5年以上道路桥梁工程技术专业教学经验的CAD制图课程教师担任。	必备

(3) 考核时量

考核时量：120 分钟。

(4) 评分细则

表 1-10-2 评分细则

评价内容	配分	评分细则	得分	
职业素养与操作规范 (20分)	2	语言文明，态度和蔼，服从考官安排。不服从考官安排记0分。		
	3	检查给定的资料是否齐全、计算机运行是否正常、软件运行是否是否正常等，做好工作前准备。		
	5	任务完成后，整齐摆放图纸、工具书、记录工具、凳子，整理工作台面。		
	5	不损坏考试工具及设备。故意损坏考试工具或设备，该项记0分。		
	5	严格遵守考场纪律。故意违反考场纪律，该项记0分。		
作品 (80分)	熟悉CAD软件 (25分)	5	在指定硬盘创建文件名为：“路桥隧工程识图与绘制模块考试”的文件夹，将绘制的图样用考生本人名字命名并保存其中，没有新建文件该项记0分。	
		5	正确的绘制图框和标题栏，正确填写标题栏相关内容，没有按要求保存文件该项记0分。	
		15	在给定时间完成全部绘图任务，没有在规定时间内完成该项记0分。	

评价内容		配分	评分细则	得分
制图要求 (55分)	5	图线按照规范要求绘制，没有按规范要求绘制一处扣1分，扣完为止。		
	5	字体按照规范要求书写，没有按规范要求书写文字一处扣 1分，扣完为止。		
	5	尺寸标注准确、完整，尺寸标注错误、漏标注、不按规范要求标注一处扣 1 分，扣完为止。		
	5	不符合规范中比例要求，记0分。		
	5	符号标注、文字说明完整、准确，每处扣1分，扣完为止。		
	10	投影关系正确，投影关系错误记0分。		
	5	用图层清晰区分图样各部分，混用图层一处扣1分，扣完为止。		
	15	布图适中、清晰、美观。		

11 试题编号：1-11 隧道 J2 复合衬砌开挖轮廓施工图绘图识图

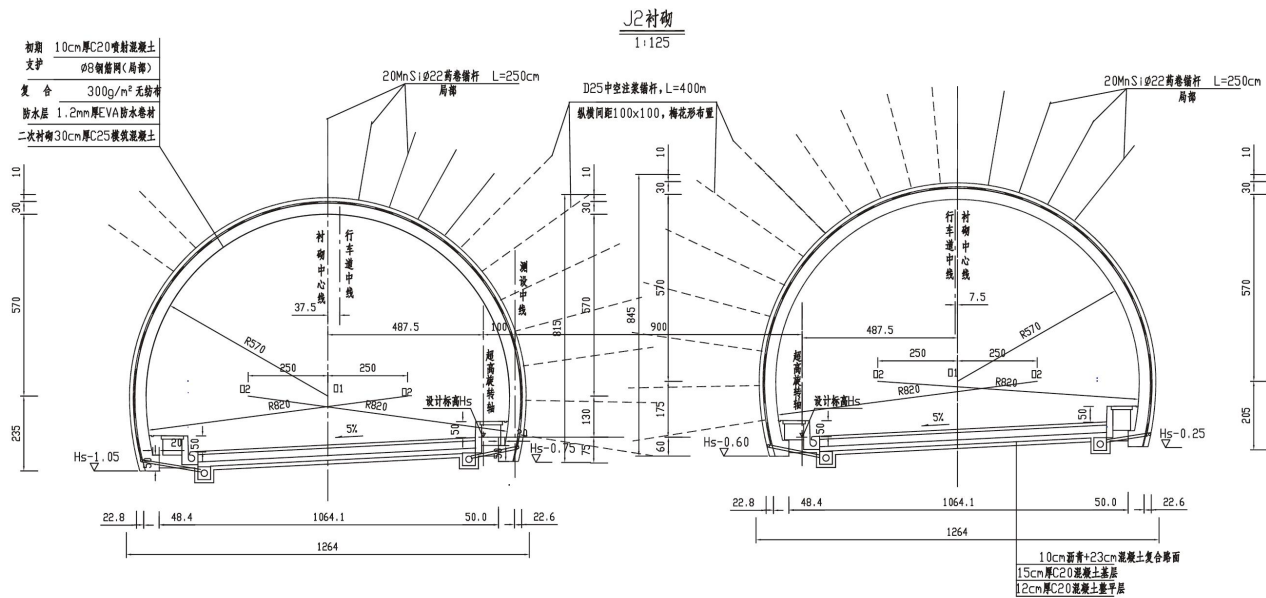
(1) 任务描述：

衡炎高速官冲隧道在2级围岩段开挖施工时采用钻爆法施工，需要确定隧道的开挖轮廓，设计图纸上给出的拱部边墙预留变形量均为5cm，经研究决定，另外预留5cm的开挖误差，请根据给出的图纸和数据绘制J2复合衬砌设计图并在设计图上直接确定隧道开挖轮廓

提示：1. 用CAD软件绘制J2复合衬砌设计图并在设计图上直接确定隧道开挖轮廓，并绘出图框，绘制完成后以“. dwg”格式保存到考试指定文件夹中。

2. 图纸上原有的文字说明予以省略。

3. 考虑到时间限制，只需要绘制隧道内外轮廓、开挖轮廓已经基本尺寸线即可，路面等其他设计线省略。



J2衬砌每延米工程数量表

J2衬砌每延米工程数量表 (单洞)					
项 目	单位	数量	项 目	单位	数量
土、石方开挖(整石)	m ³	84.7 (85.4)	D25中空注浆锚杆	m	28.0
C25混凝土衬砌	m ³	6.99	15cm C20混凝土基层	m ³	1.31
φ8钢筋网	kg	48	复合		
C25混凝土超挖回填	m ³	1.71	防水层	1.2mm厚EVA防水卷材	m ² 27.60
C20喷射混凝土	m ³	2.39		300g/m ² 无纺布	m ² 27.60
C20混凝土垫层	m ³	1.28	HEA防水剂	kg	200
20MnSiφ22药卷锚杆	m	20			

注:

- 1、本图尺寸除直径以mm, 余均以cm计。
- 2、J2衬砌用于隧道Ⅱ级围岩段, 边墙及拱部二衬添加防水剂。
- 3、本设计应用新奥法原理, 采用复合式衬砌, 初期支护由局部锚杆、局部钢筋网、喷射混凝土组成, 模筑混凝土作为二次衬砌; 初期支护与二次衬砌之间铺设防水层。支护参数可根据量测信息适当调整。
- 4、本图拱部、边墙设系统锚杆、钢筋网喷射混凝土, 锚杆采用药卷锚杆, 锚杆尾端设托板, 尺寸150×150×6mm, 中间岩柱设4.0m长φ25预应力中空注浆锚杆, 锚杆尾端设托板, 尺寸150×150×6mm。
- 5、工程数量统计:
 - (1) 预留变形量拱部、边墙均以5cm计, 数量计入开挖。预留变形量应在施工过程中通过实测变形量作适当调整。
 - (2) 超挖回填按开挖断面的2.0%计。
 - (3) 喷射混凝土回弹量未计。
 - (4) 防水层松驰量, 搭接量已计入。
- 6、D25中空注浆锚杆注浆参数如下:
 - (1) 水泥浆水灰比: 0.5: 1
 - (2) 注浆压力: 0.5~1.0MPa,
 - (3) 注浆量: 0.042m³/根。
- 7、括号内数字适用于右洞。

湖南省交通规划勘察设计院

湖南省衡阳至炎陵高速公路第4合同段

官冲隧道
J2复合衬砌设计图

设计

复核

审核

图号

S6-5-2

图 1-11 隧道 J2 复合衬砌开挖轮廓施工图

(2) 实施条件

表 1-11-1 隧道施工图绘制实施条件

项目	基本实施条件	备注
场地	教室	必备
设备	电脑	按需配备
工具	不含存储功能的计算器	选配
软件环境	2020版以下的CAD软件	必备
测评专家	考评员要求由具备至少5年以上从事公路工程设计、施工一线工作经验的技术人员或5年以上道路桥梁工程技术专业教学经验的CAD制图课程教师担任。	必备

(3) 考核时量

考核时量：180 分钟。

(4) 评分细则

表 1-11-3 隧道施工图绘制识图评分细则

评价内容	配分	评分细则	得分	
职业素养与操作规范 (20分)	2	语言文明，态度和蔼，服从考官安排。不服从考官安排记0分。		
	3	检查给定的资料是否齐全、计算机运行是否正常、软件运行是否否正常等，做好工作前准备。		
	5	任务完成后，整齐摆放图纸、工具书、记录工具、凳子，整理工作台面。		
	5	不损坏考试工具及设备。故意损坏考试工具或设备，该项记0分。		
	5	严格遵守考场纪律。故意违反考场纪律，该项记0分。		
作品 (80分)	熟悉CAD软件 (25分)	5	在指定硬盘创建文件名为：“路桥隧工程识图与绘制模块考试”的文件夹，将绘制的图样用考生本人名字命名并保存其中，没有新建文件该项记0分。	
		5	正确的绘制图框和标题栏，正确填写标题栏相关内容，没有按要求保存文件该项记0分。	

评价内容		配分	评分细则	得分
制图 要求 (55分)		15	在给定时间完成全部绘图任务，没有在规定时间内完成该项记0分。	
		5	图线按照规范要求绘制，没有按规范要求绘制一处扣1分，扣完为止。	
		5	字体按照规范要求书写，没有按规范要求书写文字一处扣1分，扣完为止。	
		5	尺寸标注准确、完整，尺寸标注错误、漏标注、不按规范要求标注一处扣1分，扣完为止。	
		5	不符合规范中比例要求，记0分。	
		5	符号标注、文字说明完整、准确，每处扣1分，扣完为止。	
		10	变更部分描述清楚，不漏项，每项5分。	
		5	用图层清晰区分图样各部分，混用图层一处扣1分，扣完为止。	
		5	布图适中、清晰、美观。	

12. 试题编号：1-12 隧道总体施工方法施工图绘图识图

(1) 任务描述

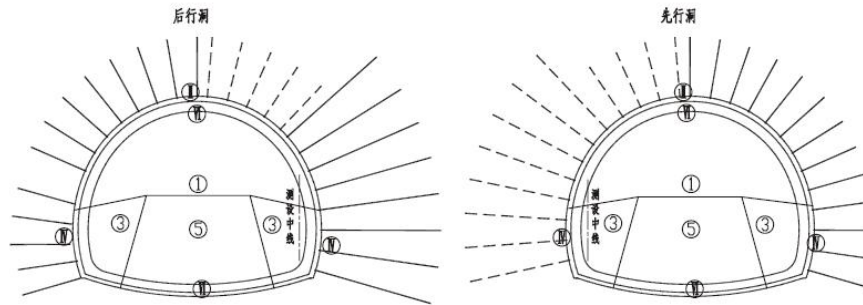
衡炎高速官冲隧道在4级围岩段洞身施工时，采用的施工顺序与设计图纸不太一致。实际施工时由于现场施工组织的需要，两侧土方开挖不能同步进行，左洞左侧先行，右洞右侧后行，先行步距为8m，其余不变。请用CAD软件绘制变更后的隧道总体施工方法设计图，并修改相关文字说明。

提示：1. 用CAD软件绘制变更后的隧道超前小导管设计图，并绘出图框。绘制断面轮廓时要参考隧道图纸中J2复合衬砌设计图进行绘制，绘制完成后以“.dwg”格式保存到考试指定文件夹中。

2. 图纸上原有的文字说明要根据上述描述进行修改。

3. 考虑到时间限制，隧道施工工序平面示意图不做修改，照原图绘制即可。

IV级围岩小间距段施工工序图



- 注：
- 1、开挖均采用光面爆破。
 - 2、开挖每循环进尺控制在1.0~1.2m。
 - 3、采用短台阶法开挖，先期开挖的右洞二次衬砌必须超前后行洞开挖面10m以上。
 - 4、主要施工工序：
 - ① 先施作超前支护，开挖先行洞上半断面，上半断面超前下半断面10~15m。
 - ② 施作先行洞拱部初期支护，务必确保基脚落地稳固，不得下沉。
 - ③ 交错开挖先行洞下半断面的两侧。
 - ④ 施作先行洞两侧边墙初期支护。
 - ⑤ 开挖先行洞核心土体及仰拱。
 - ⑥ 施作先行洞仰拱初期支护及二次衬砌。
 - 5、后行洞室内侧开挖必须采用预裂爆破，其施工步骤同先行洞室。
 - 6、如果下半断面需要爆破开挖，而二次衬砌距下半断面开挖面保持在20~25m左右。
 - 7、在施工二次衬砌前注意防水板及排水管的铺设，断面开挖面保持在20~25m左右。
 - 8、隧道爆破最大临界震动速度不得高于《爆破安全规程》GB6722的规定值($v < 15 \text{cm/s}$)。
 - 9、完成隧道初期支护后，V级围岩地段应尽快施作二次衬砌，其他地段二次衬砌应结合围岩具体情况，根据监控量测信息反馈，在达到变形量80%~90%后尽快施工。

隧道施工工序平面示意图

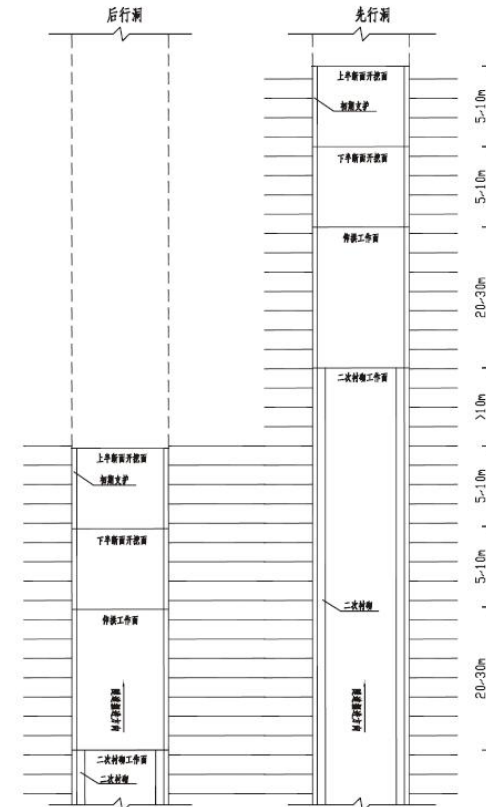
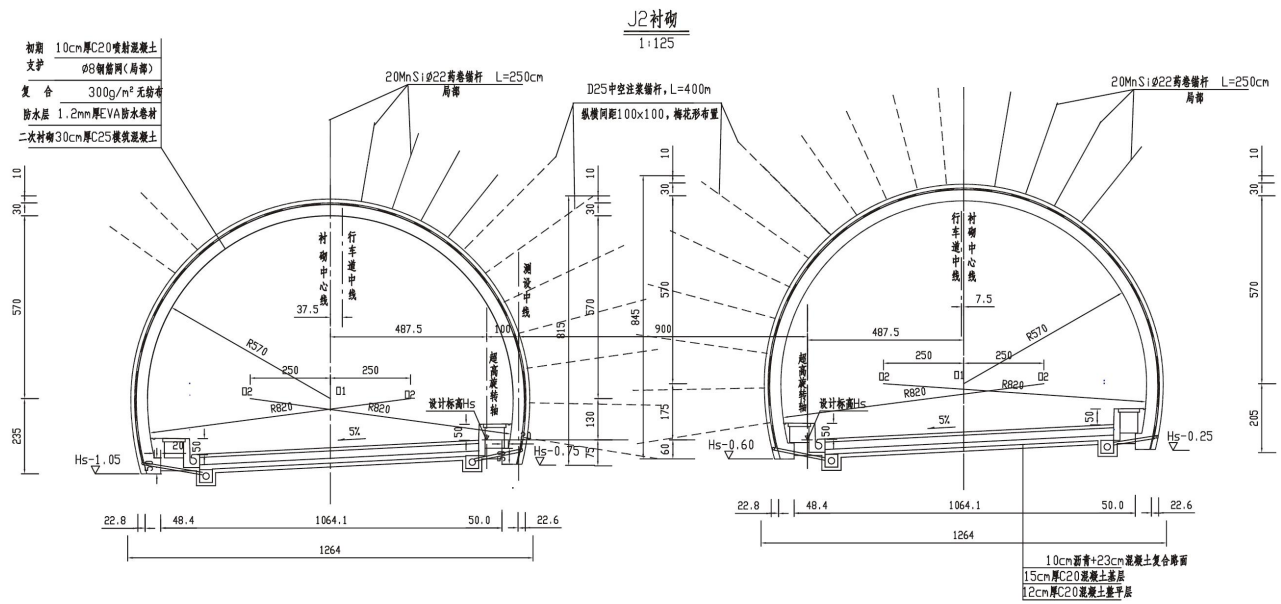


图 1-12-1 隧道总体施工方法施工图



J2衬砌每延米工程数量表

J2衬砌每延米工程数量表 (单洞)					
项 目	单 位	数 量	项 目	单 位	数 量
土、石方开挖(整石)	m ³	84.7 (85.4)	D25中空注浆锚杆	m	28.0
C25混凝土衬砌	m ³	6.99	15cmC20混凝土基层	m ³	1.31
φ8钢筋网	kg	48	复合防水层	m ²	27.60
C25混凝土超挖回填	m ³	1.71	300g/m ² 无纺布	m ²	27.60
C20喷射混凝土	m ³	2.39	HEA防水剂	kg	200
C20混凝土垫层	m ³	1.28			
20MnSiφ22药卷锚杆	m	20			

- 注:
- 1、本图尺寸除直径以mm, 余均以cm计。
 - 2、J2衬砌用于隧道Ⅰ级围岩段, 边墙及拱部二衬添加防水剂。
 - 3、本设计应用新奥法原理, 采用复合式衬砌, 初期支护由局部锚杆、局部钢筋网、喷射混凝土组成, 模筑混凝土作为二次衬砌; 初期支护与二次衬砌之间铺设防水层。支护参数可根据量测信息适当调整。
 - 4、本图拱部、边墙设置系统锚杆、钢筋网喷射混凝土。锚杆采用药卷锚杆, 锚杆尾端设托板, 尺寸150×150×6mm, 中间岩柱设4.0m长φ25预应力中空注浆锚杆, 锚杆尾端设托板, 尺寸150×150×6mm。
 - 5、工程数量统计:
 - (1) 预留变形量拱部、边墙均以5cm计, 数量计入开挖。
 - (2) 起挖回填按开挖断面的2.0%计。
 - (3) 喷射混凝土回弹量未计。
 - (4) 防水层松驰量, 搭接量已计入。
 - 6、D25中空注浆锚杆注浆参数如下:
 - (1) 水泥浆水灰比: 0.5: 1
 - (2) 注浆压力: 0.5-1.0MPa,
 - (3) 注浆量: 0.042m³/根;
 - 7、括号内数字适用于右洞。

图 1-12-2 隧道 J2 复合衬砌开挖轮廓施工图

(2) 实施条件

表 1-12-3 隧道施工图绘制实施条件

项目	基本实施条件	备注
场地	教室	必备
设备	电脑、图纸	按需配备
工具	不含存储功能的计算器	选配
软件环境	2018版以下的CAD软件	必备
测评专家	考评员要求由具备至少 5 年以上从事公路工程设计、施工一线工作经验的技术人员或 5 年以上道路桥梁工程技术专业教学经验的CAD制图课程教师担任。	必备

(3) 考核时量

考核时量：120 分钟。

(4) 评分细则

表 1-12-3 隧道施工图绘制识图评分细则

评价内容	配分	评分细则	得分	
职业素养与操作规范 (20分)	2	语言文明，态度和蔼，服从考官安排。不服从考官安排记0分。		
	3	检查给定的资料是否齐全、计算机运行是否正常、软件运行是否否正常等，做好工作前准备。		
	5	任务完成后，整齐摆放图纸、工具书、记录工具、凳子，整理工作台面。		
	5	不损坏考试工具及设备。故意损坏考试工具或设备，该项记0分。		
	5	严格遵守考场纪律。故意违反考场纪律，该项记0分。		
作品 (80分)	熟悉CAD软件 (25分)	5	在指定硬盘创建文件名为：“路桥隧工程识图与绘制模块考试”的文件夹，将绘制的图样用考生本人名字命名并保存其中，没有新建文件该项记0分。	
		5	正确的绘制图框和标题栏，正确填写标题栏相关内容，没有按要求保存文件该项记0分。	
		15	在给定时间完成全部绘图任务，没有在规定时间内完成该项记0分。	
	5	图线按照规范要求绘制，没有按规范要求绘制一处扣1分，扣完为止。		

评价内容		配分	评分细则	得分
		5	字体按照规范要求书写，没有按规范要求书写文字一处扣 1 分，扣完为止。	
		5	尺寸标注准确、完整，尺寸标注错误、漏标注、不按规范要求标注一处扣1分，扣完为止。	
		5	不符合规范中比例要求，记0分。	
		5	符号标注、文字说明完整、准确，每处扣1分，扣完为止。	
		10	变更部分描述清楚，不漏项，每项5分。	
		5	用图层清晰区分图样各部分，混用图层一处扣 1 分，扣完为止；	
		5	布图适中、清晰、美观。	

13. 试题编号：1-13 隧道超前小导管设计图绘图识图

(1) 任务描述

衡炎高速官冲隧道在隧道洞身超前小导管超前施工过程中，施工单位提出原设计图纸上J5超前小导管布置图与1-1剖面图上描述不一致，经设计单位确认，结合现场实际情况，将原超前小导管长度改为3.8m,纵向间距改为2.25m,外插角确定为10度，其余不变。请用CAD软件绘制变更后的隧道超前小导管设计图。

提示：1. 用CAD软件绘制变更后的隧道超前小导管设计图，并绘出图框。绘制断面轮廓时要参考隧道图纸中J2复合衬砌设计图进行绘制，绘制完成后以“.dwg”格式保存到考试指定文件夹中。

2. 图纸上原有的文字说明全部省略。

3. 认真审核工程数量表数据，对需要修改的数据要予以调整，其余不变。

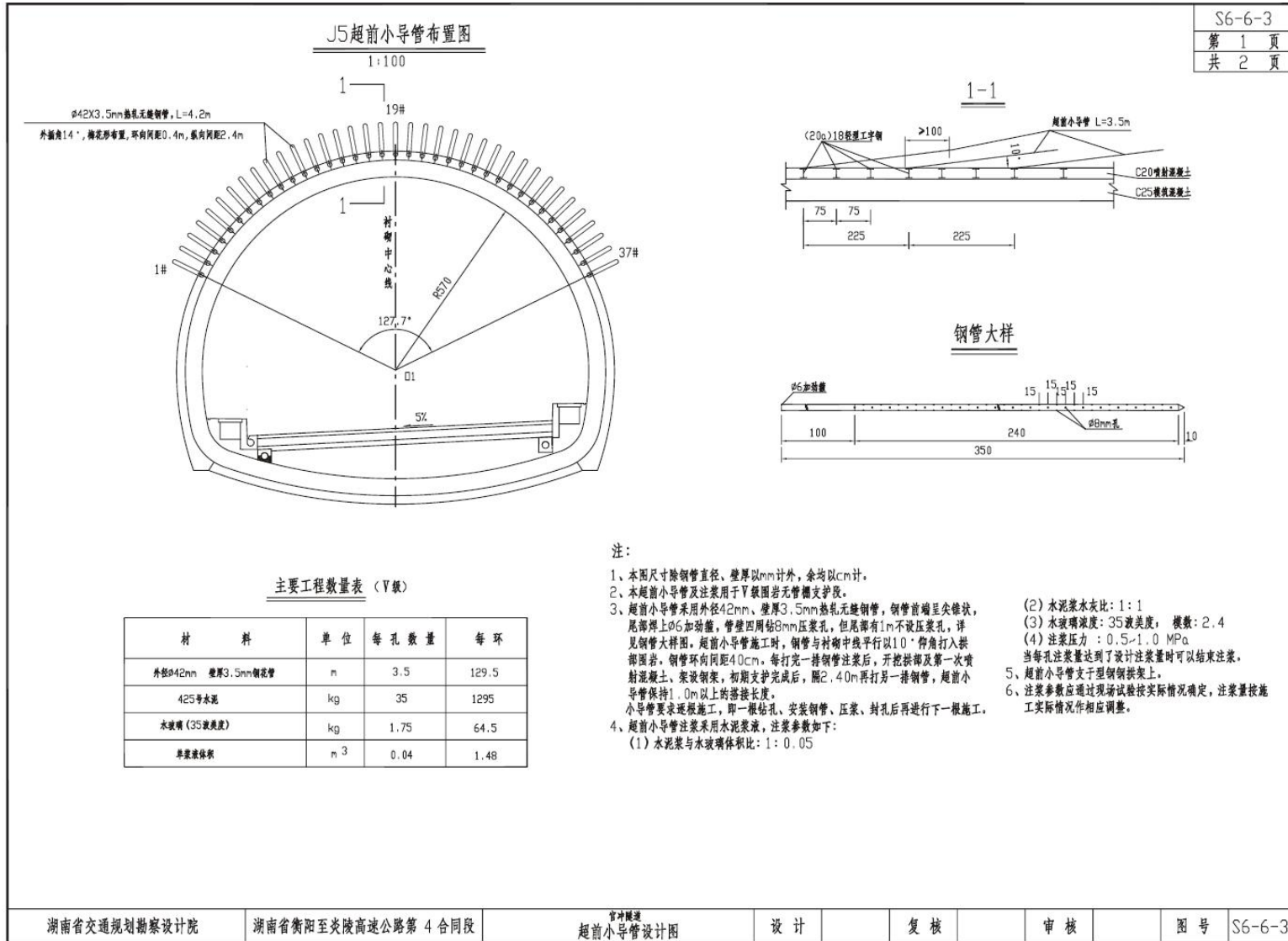
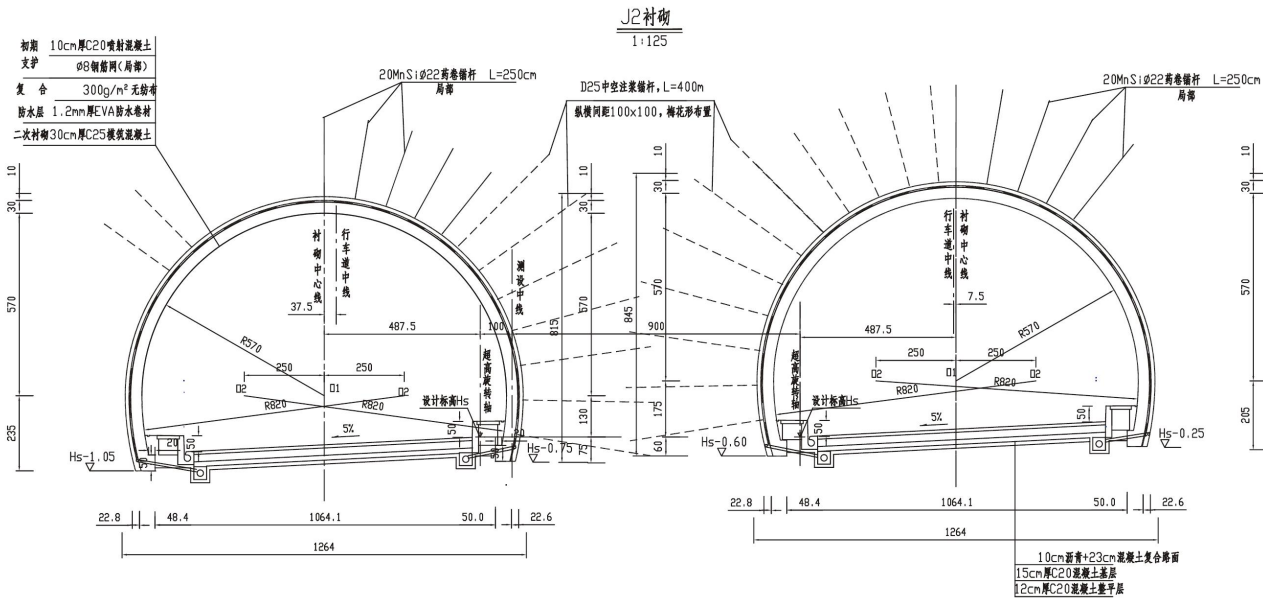


图 1-13-1 隧道超前小导管设计图



J2衬砌每延米工程数量表

J2衬砌每延米工程数量表 (单洞)					
项 目	单 位	数 量	项 目	单 位	数 量
土、石方开挖(整石)	m ³	84.7 (85.4)	D25中空注浆锚杆	m	28.0
C25混凝土衬砌	m ³	6.99	15cm C20混凝土基层	m ³	1.31
φ8钢筋网	kg	48	复合 1.2mm厚EVA防水卷材	m ²	27.60
C25混凝土超挖回填	m ³	1.71	防水层 300g/m ² 无纺布	m ²	27.60
C20喷射混凝土	m ³	2.39	HEA防水剂	kg	200
C20混凝土垫层	m ³	1.28			
20MnSiφ22药卷锚杆	m	20			

注：
 1、本图尺寸除直径以mm，余均以cm计。
 2、J2衬砌用于隧道Ⅰ级围岩段，边墙及拱部二衬添加防水剂。
 3、本设计应用新奥法原理，采用复合式衬砌，初期支护由局部锚杆、局部钢筋网、喷射混凝土组成，模筑混凝土作为二次衬砌；初期支护与二次衬砌之间铺设防水层。支护参数可根据量测信息适当调整。
 4、本图拱部、边墙设置系统锚杆、钢筋网喷射混凝土，锚杆采用药卷锚杆，锚杆尾端设托板，尺寸150×150×6mm，中间岩柱设4.0m长φ25预应力中空注浆锚杆，锚杆尾端设托板，尺寸150×150×6mm。
 5、工程数量统计：
 (1) 预留变形量拱部、边墙均以5cm计，数量计入开挖。
 预留变形量应在施工过程中通过实测变形量作适当调整。
 (2) 超挖回填按开挖断面的2.0%计。
 (3) 喷射混凝土回弹量未计。
 (4) 防水层松驰量，搭接量已计入。
 6、D25中空注浆锚杆注浆参数如下：
 (1) 水泥浆水灰比：0.5:1
 (2) 注浆压力：0.5-1.0MPa，
 (3) 注浆量：0.042m³/根；
 7、括号内数字适用于右洞。

图 1-13-2 隧道 J2 复合衬砌开挖轮廓施工图

(2) 实施条件

表 1-13-1 隧道施工图绘制实施条件

项目	基本实施条件	备注
场地	教室	必备
设备	电脑、隧道图纸	按需配备
工具	不含存储功能的计算器	选配
软件环境	2018版以下的CAD软件	必备
测评专家	考评员要求由具备至少5年以上从事公路工程设计、施工一线工作经验的技术人员或5年以上道路桥梁工程技术专业教学经验的CAD制图课程教师担任。	必备

(3) 考核时量

考核时量：150 分钟。

(4) 评分细则

表 1-13-2 隧道施工图绘制识图评分细则

评价内容	配分	评分细则	得分	
职业素养与操作规范 (20分)	2	语言文明，态度和蔼，服从考官安排。不服从考官安排记0分。		
	3	检查给定的资料是否齐全、计算机运行是否正常、软件运行是否正常等，做好工作前准备。		
	5	任务完成后，整齐摆放图纸、工具书、记录工具、凳子，整理工作台面。		
	5	不损坏考试工具及设备。故意损坏考试工具或设备，该项记0分。		
	5	严格遵守考场纪律。故意违反考场纪律，该项记0分。		
作品 (80分)	熟悉CAD软件 (25分)	5	在指定硬盘创建文件名为：“路桥隧工程识图与绘制模块考试”的文件夹，将绘制的图样用考生本人名字命名并保存其中，没有新建文件该项记0分。	
		5	正确的绘制图框和标题栏，正确填写标题栏相关内容，没有按要求保存文件该项记0分。	
		15	在给定时间完成全部绘图任务，没有在规定时间内完成该项记0分。	

评价内容		配分	评分细则	得分
制图要求 (55分)	5	图线按照规范要求绘制，没有按规范要求绘制一处扣1分，扣完为止。		
	5	字体按照规范要求书写，没有按规范要求书写文字一处扣1分，扣完为止。		
	5	尺寸标注准确、完整，尺寸标注错误、漏标注、不按规范要求标注一处扣 1 分，扣完为止。		
	5	不符合规范中比例要求，记0分。		
	5	符号标注、文字说明完整、准确，每处扣1分，扣完为止。		
	10	变更数据计算准确，工程数量表修改到位，每项5分。		
	5	用图层清晰区分图样各部分，混用图层一处扣 1 分，扣完为止；		
	5	布图适中、清晰、美观。		

14. 试题编号：1-14 隧道信息化模型创建及应用

(1) 任务描述

根据给定的图纸，在计算机上用 BIM 软件（REVIT）创建信息化模型，绘制完成后以“工位号.rvt”格式保存到模型文件夹。根据给定的图纸变更说明，在计算机上用 REVIT 软件进行信息化模型修改和应用，修改完成后以工位号.rvt 格式保存到变更文件夹。

(2) 实施条件

表1-14-1 实施条件

项目	基本实施条件	备注
场地	机房	必备
设备	电脑，安装 CAD2012 软件、REVIT2016 或者 REVIT2017、WPS、WORD 软件	按需配备
工具	草稿纸和不含存储功能的计算器	选配
测评专家	考评员要求由具备至少 3 年以上从事公路工程设计、施工一线工作经验的技术人员或 3 年以上道路与桥梁工程技术专业教学经验的 BIM 课程教师担任。	必备

(3) 考核时量：考核时量：90 分钟。

(4) 评分细则

表1-14-2 评分细则

评价内容		配分	评分细则	得分
职业素养与操作规范 (20分)		5	清查给定的资料是否齐全, 检查计算机运行是否正常, 检查软件运行是否正常, 做好工作前准备。	
		5	文字、图表作业应字迹工整、填写规范。	
		5	严格遵守考场纪律, 不浪费材料和不损坏考试仪器、工具及设施。	
		5	任务完成后, 整齐摆放图纸、工具书、仪器、记录工具、凳子、整理工作台面等。	
作品 (80分)	熟练操作 (35分)	20	在规定时间内完成全部任务。没有完成总工作量的50%以上, 本大项记0分	
		5	图形样式显示正确。	
		5	布图适中、清晰、美观。	
		3	按要求设置字体样式。	
		2	按照要求格式保存文件到指定文件夹。	
	成果要求 (45分)	5	项目信息填写正确。	
		10	轴网、标高绘制正确, 错误一处扣1分, 扣完为止。	
		15	体量模型创建正确, 错误一处扣1分, 扣完为止。	
		5	材料和做法正确, 错误一处扣1分, 扣完为止。	
		5	变更做法正确, 错误一处扣1分, 扣完为止。	

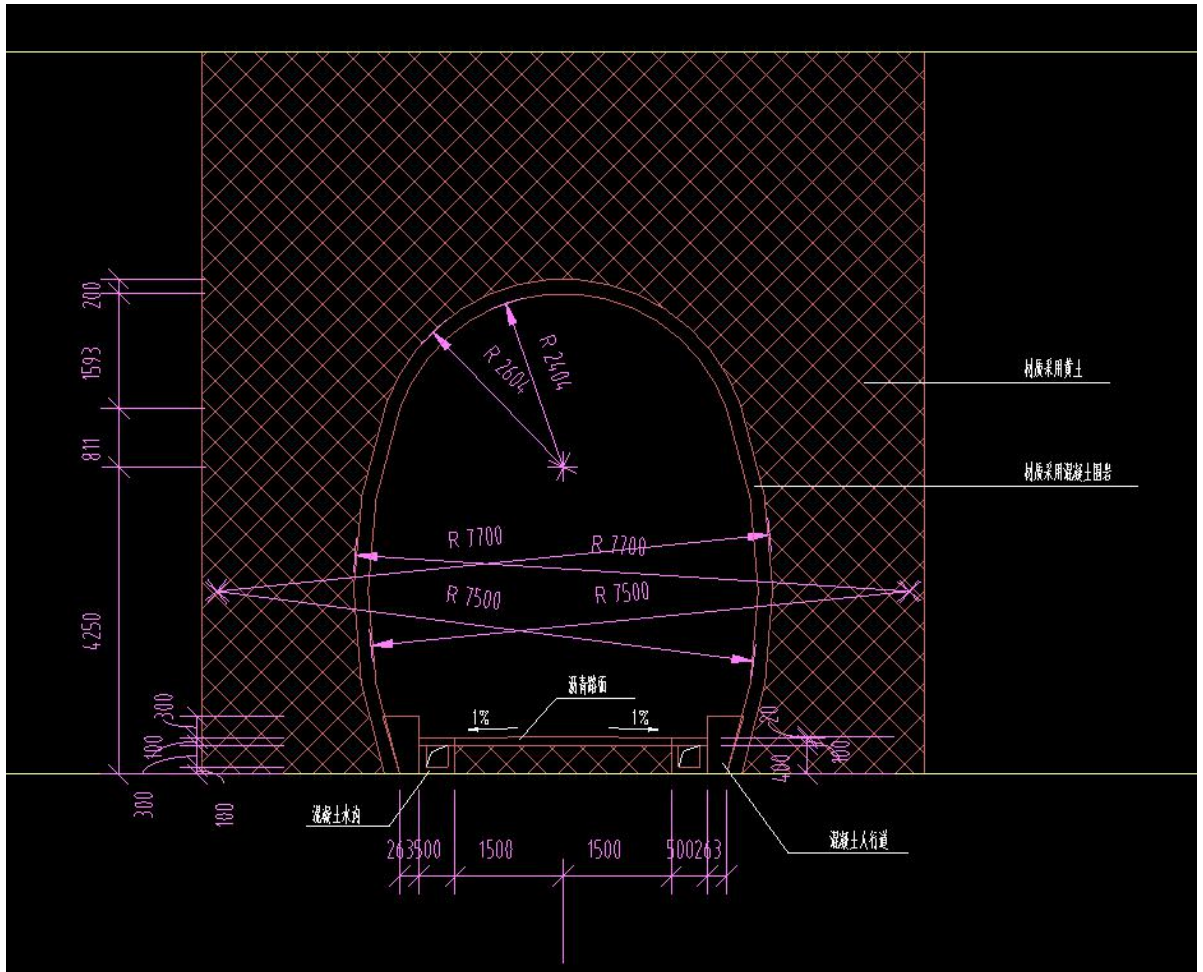


图1-14 隧道超前小导管设计图

15. 试题编号：1-15 桥涵信息化模型创建及应用

(1) 任务描述

根据给定的图纸，在计算机上用 BIM 软件（REVIT）创建信息化模型，绘制完成后以“工位号.rvt”格式保存到模型文件夹。根据给定的桥涵图纸变更说明，在计算机上用 REVIT 软件进行信息化模型修改和应用，修改完成后以工位号.rvt 格式保存到变更文件夹。

(2) 实施条件

表1-15-1 实施条件

项目	基本实施条件	备注
场地	机房	必备
设备	电脑，安装 CAD2012 软件、REVIT2016 或者 REVIT2017、WPS、WORD 软件	按需配备
工具	草稿纸和不含存储功能的计算器	选配
测评专家	考评员要求由具备至少 3 年以上从事公路工程设计、施工一线工作经验的技术人员或 3 年以上道路与桥梁工程技术专业教学经验的 BIM 课程教师担任。	必备

(3) 考核时量：考核时量：90 分钟。

(4) 评分细则

表1-15-2 评分细则

评价内容	配分	评分细则	得分	
职业素养与操作规范 (20分)	5	清查给定的资料是否齐全, 检查计算机运行是否正常, 检查软件运行是否正常, 做好工作前准备。		
	5	文字、图表作业应字迹工整、填写规范。		
	5	严格遵守考场纪律, 不浪费材料和不损坏考试仪器、工具及设施。		
	5	任务完成后, 整齐摆放图纸、工具书、仪器、记录工具、凳子、整理工作台面等。		
作品	熟练操作	20	在规定时间内完成全部任务。没有完成总工作量的 50%以上, 本大项记 0 分	

16. 试题编号：1-16 路基支档结构信息化模型创建及应用

(1) 任务描述

根据给定的图纸，在计算机上用 BIM 软件（REVIT）创建信息化模型，绘制完成后以“工位号.rvt”格式保存到模型文件夹。根据给定的路基支档结构图纸变更说明，在计算机上用 REVIT 软件进行信息化模型修改和应用，修改完成后以工位号.rvt 格式保存到变更文件夹。

(2) 实施条件

表 1-16-1 实施条件

项目	基本实施条件	备注
场地	机房	必备
设备	电脑，安装 CAD2012 软件、REVIT2016 或者 REVIT2017、WPS、WORD 软件	按需配备
工具	草稿纸和不含存储功能的计算器	选配
测评专家	考评员要求由具备至少 3 年以上从事公路工程设计、施工一线工作经验的技术人员或 3 年以上道路与桥梁工程技术专业教学经验的 BIM 课程教师担任。	必备

(3) 考核时量：考核时量：90 分钟。

(4) 评分细则

表 1-16-2 评分细则

评价内容	配分	评分细则	得分	
职业素养与操作规范 (20 分)	5	清查给定的资料是否齐全，检查计算机运行是否正常，检查软件运行是否正常，做好工作前准备。		
	5	文字、图表作业应字迹工整、填写规范。		
	5	严格遵守考场纪律，不浪费材料和不损坏考试仪器、工具及设施。		
	5	任务完成后，整齐摆放图纸、工具书、仪器、记录工具、凳子、整理工作台面等。		
作品	熟练操作	20	在规定时间内完成全部任务。没有完成总工作量的 50%以上，本大项记 0 分	

评价内容		配分	评分细则	得分
(80分)	(35分)	5	图形样式显示正确。	
		5	布图适中、清晰、美观。	
		3	按要求设置字体样式。	
		2	按照要求格式保存文件到指定文件夹。	
成果要求 (45分)	5	项目信息填写正确。		
	10	轴网、标高绘制正确，错误一处扣1分，扣完为止。		
	15	体量模型创建正确，错误一处扣1分，扣完为止。		
	5	材料和做法正确，错误一处扣1分，扣完为止。		
	5	变更做法正确，错误一处扣1分，扣完为止。		

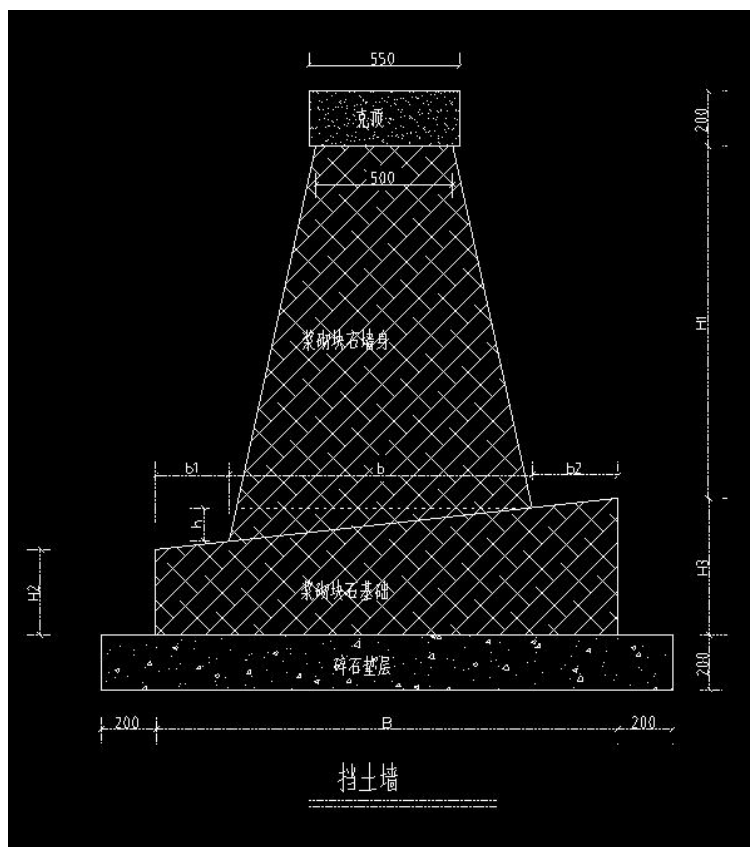


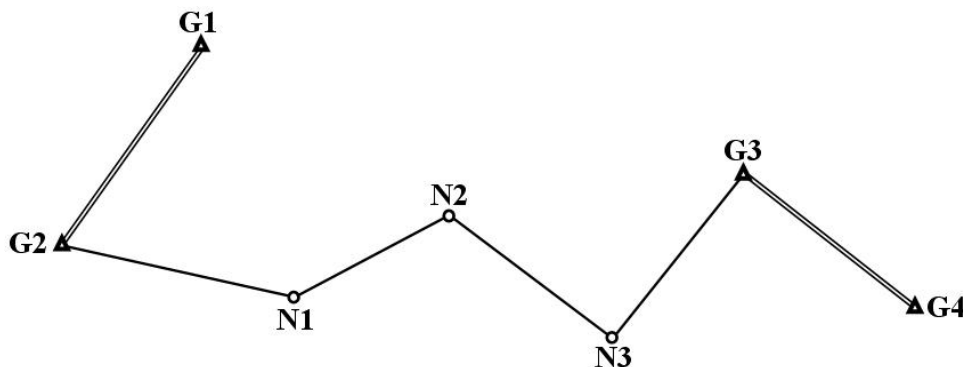
图1-16 挡土墙结构图

二、路桥隧工程测量模块

1. 试题编号：2-1 二级导线外业观测

(1) 任务描述

为满足××市××至××公路改造项目施工测量工作的需要，布设了由4个一级导线点G1、G2、G3、G4和3个待求点N1、N2、N3组成的二级附合导线作为某施工标段的加密控制网（如下图所示），请使用测角精度为 $5''$ 、测距精度为 $mD=3mm+2\times 10^{-6}\cdot D$ 的全站仪按《工程测量规范》（GB 50026-2007）的技术要求，独立完成测站G2的观测工作（水平角 $\angle G1-G2-N1$ 三个测回，导线边G2-N1的水平距离一测回）。（观测点G1、N1上已安置好棱镜）。



(2) 实施条件

表 2-1-1 实施条件

项目	基本实施条件	备注
场地	布设好的导线。	按组配备
设施设备	全站仪（采用编码度盘，测角精度为 $5''$ ，测距精度为 $mD=3mm+2\times 10^{-6}\cdot D$ ）、配套组合棱镜2套、配套三脚架3个，全站仪检测报告；导线（网）观测略图，已知点成果资料。	按组配备
工具	《工程测量规范》（GB 50026-2007），3H铅笔、透明直尺（30cm）、导线观测手簿、计算器、记录夹板、小凳子。	按组配备
测评专家	考评员须路桥、测绘类专业毕业，熟知《工程测量规范》（GB 50026-2007），从事过导线测量工作2年以上的教师或一线技术人员。	必备

(3) 考核时量

1人独立完成（含观测、记录、计算），60分钟。

(4) 评分细则

表 2-1-2 评分细则

序号	检测项目	标准分 100	考核标准与评分细则	扣分
1	职业素养	5	作业前仔细检查所需的仪器、脚架和辅助工具工作是否正常，工具书、材料、记录表格是否齐全，做好工作前准备。每漏掉一项（处）扣 1 分。	
		5	任务完成后将仪器正确装箱、收脚架，清点好工具书、材料、记录表格和辅助工具，不损坏考试仪器、脚架、辅助工具、资料及设施，有良好的环境保护意识。每漏掉一项（处）扣 1 分。	
		10	严格遵守考场纪律，能正确处理好与监考老师的关系。扰乱考场纪律扣 1~5 分；不尊重监考老师扣 1~5 分。	
2	操作规范	10	观测开始前，按操作规程安置全站仪（对中误差 $\leq 2\text{mm}$ ，整平误差 ≤ 1 格），仪器高度和脚架跨度适中；观测完成后，及时将仪器的脚螺旋和微动螺旋旋转至中间位置，然后再装箱上锁，收好脚架。 拿起仪器方法（双手拿仪器，一手托住底座部分）不正确，扣 3 分；仪器取出后未关仪器箱，扣 2 分；对中或整平不符合要求，扣 5 分；仪器高度或脚架跨度不合适（观测时踮脚或者深度弯腰）扣 2 分；仪器装箱时脚螺旋和微动螺旋未旋转至中间位置扣 2 分，仪器箱未上锁扣 2 分，脚架未收好扣 1 分。	
		10	根据考核试题正确设置全站仪测角模式（水平角 RL）和测距模式（水平距离、精测模式），观测操作规范，读数果断。 测角模式设置错误扣 2 分；水平度盘配置错误，每一测回扣 1 分；角度观测顺序（先盘左，后盘右）错误，每出现一次扣 1 分；仪器旋转（上半测回顺时针旋转，下半测回逆时针旋转）错误，每出现一次扣 1 分；照准目标不精确（抽查），扣 1 分；读数时犹豫或反复的，每出现一次扣 1 分；测距模式设置错误扣 2 分。	
		10	手簿记录完整，划改规范，记录字迹工整，及时填写观测数据。 手簿首页表头信息填写不全的，每缺一处扣 1 分；连环更改、就字改字、涂改或字迹模糊影响识读的，每出现一次扣 1 分；划改后不在备注栏内注明原因的，每一处扣 1 分；整测回重测不扣分，但整测回超限成果不用直尺随手划线、不在备注栏内注明原因、未注明“重测”字样或未说明重测记在何处的，每一测回扣 1 分；更改水平角观测数据的分和秒值、距离测量观测数据的厘米和毫米值，每一处扣 2 分；记录转抄每出现一次扣 2 分；	

序号	检测项目	标准分 100	考核标准与评分细则	扣分
			用橡皮擦手簿或用刀片刮手簿，每出现一次扣3分；未及时填写观测数据，每出现一次扣1分。	
3	测站限差	20	水平角观测：半测回归零差 $\leq 18''$ ，同一方向值上下半测回较差 $\leq 40''$ ，同一方向值各测回较差 $\leq 24''$ 。 距离测量：一测回读数较差 $\leq 10\text{mm}$ ，单程各测回较差 $\leq 15\text{mm}$ 。 规定时间内，超限成果经重测合格的不扣分；每超限一处扣2分。	
4	手簿计算	20	手簿计算项目齐全，计算结果正确。 手簿缺少计算项，每出现一次扣2分；手簿计算错误，每出现一次扣2分。	
5	成果精度	10	水平角观测值与标准值之差 $\leq 16''$ 。距离观测值与标准值之差 $\leq 30\text{mm}$ 。 水平角超限扣5分；距离超限扣5分。	
得 分				

说明：

①出现明显失误造成仪器、脚架、辅助工具、资料及设施严重损坏或严重违反考场纪律造成恶劣影响的，职业素养和操作规范等两个检测项目记0分。恶意造假或伪造观测数据者，测站限差、手簿计算和成果精度等三个检测项目记0分。

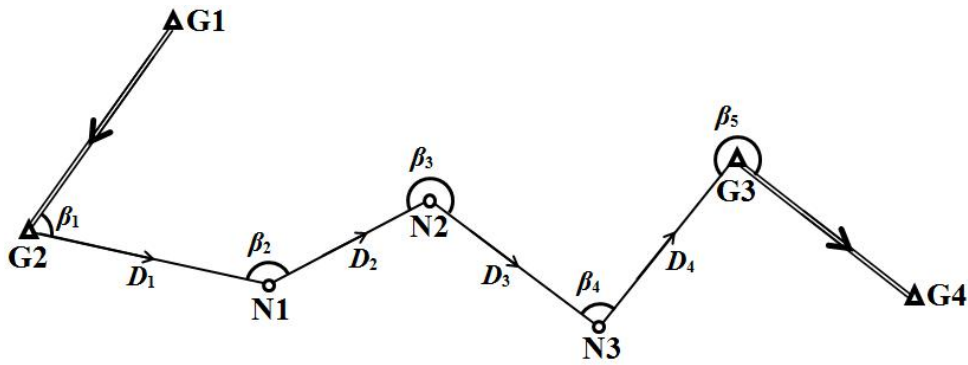
②规定时间内未完成观测任务，测站限差和成果精度等两个检测项目记0分；规定时间内未完成手簿记录及相关计算任务，手簿计算检测项目记0分。

③距离测量的一测回指照准目标一次，读数4次的过程。

2. 试题编号：2-2 二级导线内业计算

(1) 任务描述

为满足某公路改造项目施工测量工作的需要，布置了由4个一级导线点G1、G2、G3、G4和2个待求点N1、N2、N3组成的二级附和导线作为测区的加密控制网（如下图所示），外业观测采用测角精度为 $5''$ 、测距精度为 $mD=3\text{mm}+2\times 10^{-6}\cdot D$ 的全站仪按《工程测量规范》（GB 50026-2007）的技术要求进行。请按《工程测量规范》的要求手工完成导线的平差计算。



说明：

- 1、已知数据和观测数据见下表。
- 2、所有计算必须在给定的“导线坐标计算表”中进行。
- 3、所有计算不能使用编程计算。
- 4、方位角闭合差按 $16\sqrt{n}$ 计算，导线全长相对闭合差 $\leq 1/10000$ 。

表2-2-1 已知数据

已知数据			观测数据			
			水平角		水平距离 (m)	
点名	x 坐标	y 坐标	β_1	$63^\circ 47' 30''$	D1	267.220
G1	1043.920	1080.598	β_2	$140^\circ 36' 18''$	D2	103.760
G2	875.440	946.070	β_3	$235^\circ 25' 30''$	D3	154.650
G3	930.760	1547.135	β_4	$100^\circ 18' 12''$	D4	178.430
G4	791.139	1737.227	B 5	$267^\circ 33' 42''$		

(2) 实施条件

表2-2-2 实施条件

项目	基本实施条件	备注
场地	放置 10 张以上课桌的教室 1 间。	必备
设施设备	导线观测略图 1 张，导线点成果资料，导线观测手簿。	按人配备
工具	《工程测量规范》(GB 50026-2007)，透明直尺、量角器、导线坐标计算表、非可编程计算器(函数型)、草稿纸。	按人配备

测评专家	考评员须测绘专业毕业，熟知《工程测量规范》（GB 50026-2007），从事过导线测量工作 2 年以上的教师或一线技术人员。	必备
------	-----------------------------------------------------------------	----

(3) 考核时量

1 人独立完成，限时 90 分钟。

(4) 评分细则

表2-2-3 评分细则

序号	检测项目	标准分 100	考核标准与评分细则	扣分
1	职业素养	5	作业前仔细检查所需的起算数据、观测手簿、图纸、资料、材料和辅助工具是否齐全，做好工作前准备。每漏掉一项（处）扣 1 分。	
		5	任务完成后整理工作台面，将起算数据、观测手簿、图纸、资料、材料和辅助工具归位，不损坏考试工具、资料及设施，有良好的环境保护意识。每漏掉一项（处）扣 1 分。	
		10	严格遵守考场纪律，能正确处理好与监考老师的关系。扰乱考场纪律扣 1~5 分；不尊重监考老师扣 1~5 分。	
2	操作规范	15	能根据导线外业观测成果绘制导线略图；计算表格填写字迹工整，划改规范，版面整洁。导线略图绘制不规范扣 1~5 分；就字改字、涂改或字迹模糊影响识读的，每出现一次扣 1 分。	
		15	计算项目齐全，数字取位符合规范的要求。计算项目每少一项扣 1 分；数字取位不符合规范要求每处扣 1 分。	
3	坐标反算	10	能正确反算已知边的坐标方位角。每错一条边扣 5 分。	
4	方位角推算	15	方位角闭合差计算正确，方位角闭合差分配合理，改正后角值计算正确，方位角推算结果正确。方位角闭合差计算错误扣 5 分；方位角闭合差分配不合理扣 2 分；改正后角值计算每错误一处扣 1 分；方位角推算每错误一处扣 1 分（关联错误不再扣分）。	

序号	检测项目	标准分 100	考核标准与评分细则	扣分
5	坐标增量计算	15	各导线边纵、横坐标增量计算正确；导线纵、横坐标增量闭合差计算正确；坐标增量闭合差分配合理，改正数计算正确；改正后的坐标增量计算正确。 导线边纵、横坐标增量计算每错误一处扣1分；纵坐标增量闭合差计算错误扣2分，横坐标增量闭合差计算错误扣2分；坐标增量改正数计算每错误一处扣1分；改正后的坐标增量计算每错误一处扣1分。	
6	坐标计算	5	坐标计算结果正确。 坐标值每错一处扣1分（关联错误不再扣分）。	
7	精度评定	5	精度评定结果正确（包括方位角闭合差限差和导线全长相对闭合差两项）。 每错一项扣2.5分。	
得 分				

说明：

①出现明显失误造成起算数据、观测手簿、图纸、资料、材料和辅助工具严重损坏或严重违反考场纪律造成恶劣影响的，职业素养和操作规范等两个检测项目记0分。

②关联错误指由于上一条边（或点）计算结果错误而导致的后续边（点）计算结果错误的现象。

导线坐标计算表(示例)

点号	观测角值 ° ' "	改正数 "	改正后角 值 ° ' "	坐标方位 角 ° ' "	边长 (m)	坐标增量 (m)				改正后的坐标增量		坐标值	
						$\Delta x'$	$V_{\Delta x}$	$\Delta y'$	$V_{\Delta y}$	Δx (m)	Δy (m)	x (m)	y (m)
G1												1043.920	1080.598
G2	63 47 30			218 36 24									
N1	140 36 18												
N2	235 25 30												
N3	100 18 12												
G3	267 33 42												
G4													
Σ													

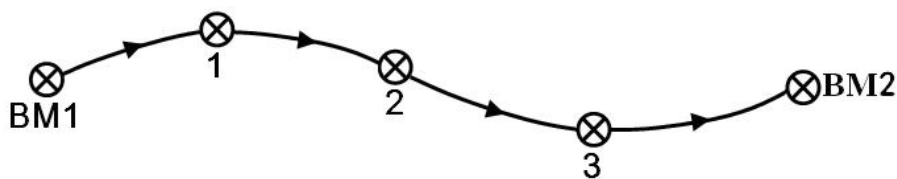
辅助计算	$f_{\beta} = \alpha_{\text{终计算}} - \alpha_{\text{终已知}} =$	$f_{\beta\text{容}} = \pm 16\sqrt{n} =$
	$f_x = \sum \Delta x_{\text{测}} - \sum \Delta x_{\text{理}} =$	$f_y = \sum \Delta y_{\text{测}} - \sum \Delta y_{\text{理}} =$
	$f_s = \sqrt{f_x^2 + f_y^2} =$	$K = \frac{f}{\sum D} = \frac{1}{14980} < \frac{1}{10000}$

导线略图	
------	--

3. 试题编号：2-3 四等附和水准路线外业观测

(1) 任务描述

为满足××市××至××公路建设项目的需要，布设了由 2 个三等水准点 BM1、BM2 和 3 个四等水准点 1、2、3 组成的附和水准路线（如下图所示），请使用 DS3 型自动安平水准仪按《工程测量规范》（GB 50026-2007）的技术要求，独立完成测段 2-3 的高差测量工作，并计算测段长度、测段高差。（测试时安排两名辅助人员立尺）



(2) 实施条件

表 2-3-1 实施条件

项目	基本实施条件	备注
场地	布设好水准点的水准线路，每一测段两站能完成观测。	必备
设备	DS3 型自动安平水准仪、水准仪脚架、双面水准标尺 1 对、尺垫 2 个。	按需配备
工具	铅笔（自带）、水准测量记录用表格、计算器、记录夹板。	必备
测评专家	考评员须路桥、测绘类专业毕业，熟知水准测量规范，从事过水准测量工作 2 年以上的教师或一线技术人员。	必备

(3) 考核时量

1 人独立完成（含观测、记录、计算），60 分钟。

(4) 评分细则

表 2-3-2 评分细则

序号	检测项目	标准分 100	考核标准与评分细则	扣分
1	职业素养	5	作业前仔细检查所需的仪器、脚架和辅助工具工作是否正常，工具书、材料、记录表格是否齐全，做好工作前准备。每漏掉一项（处）扣 1 分。	

序号	检测项目	标准分 100	考核标准与评分细则	扣分
		5	任务完成后将仪器正确装箱、收脚架，清点好工具书、材料、记录表格和辅助工具，不损坏考试仪器、脚架、辅助工具、资料及设施，有良好的环境保护意识。每漏掉一项（处）扣1分。	
		10	严格遵守考场纪律，能正确处理好与监考老师的关系。扰乱考场纪律扣1~5分；不尊重监考老师扣1~5分。	
2	操作规范	10	观测开始前，按操作规程安置水准仪，仪器高度和脚架跨度适中；观测完成后，及时将仪器的脚螺旋和微动螺旋旋转至中间位置，然后再装箱上锁，收好脚架。 拿取仪器方法（双手拿仪器，一手托住底座部分）不正确，扣3分；仪器取出后未关仪器箱，扣2分；整平不符合要求，每次扣5分；仪器高度或脚架跨度不合适（路线平坦，观测时踮脚或者深度弯腰）扣2分；仪器装箱时脚螺旋和微动螺旋未旋转至中间位置扣2分，仪器箱未上锁扣2分，脚架未收好扣1分。	
		10	各测段的测站数为偶数，测站观测操作规范，读数果断、无遗漏（要求读取上、下丝读数计算视距）。 测段的测站数为奇数，扣5分；观测顺序（后尺黑面-后尺红面-前尺黑面-前尺红面）错误，每出现一次扣1分；读数时犹豫或反复的，每出现一次扣1分；遗漏读数，每出现一次扣1分。	
		10	手簿记录完整，划改规范，记录字迹工整，及时填写观测数据。 手簿首页表头信息填写不全的，每缺一处扣1分；连环更改、就字改字、涂改或字迹模糊影响识读的，每出现一次扣1分；划改后不在备注栏内注明原因的，每一处扣1分；整测站重测不扣分，但整测站超限成果不用直尺随手划线、不在备注栏内注明原因、未注明“重测”字样或未说明重测记在何处的，每一测站扣1分；更改观测数据的厘米和毫米值，每一处扣2分；记录转抄每出现一次扣2分；用橡皮擦手簿或用刀片刮手簿，每出现一次扣3分；未及时填写观测数据，每出现一次扣1分。	
3	测站限差	20	视线长度 $\leq 100\text{m}$ ，前后视的距离较差 $\leq 5\text{m}$ ，前后视的距离较差累积 $\leq 10\text{m}$ ，黑、红面读数较差 $\leq 3\text{mm}$ ，黑、红面所测高差较差 $\leq 5\text{mm}$ 。 规定时间内，超限成果经重测合格的不扣分；每超限一处扣2分。	
4	手簿计算	20	手簿计算项目齐全，计算结果正确。 手簿缺少计算项，每出现一次扣2分；手簿计算错误，每出现一次扣2分。	

序号	检测项目	标准分 100	考核标准与评分细则	扣分
5	成果精度	10	测段高差与标准值之差 $\leq \pm 20\text{mm}$ 。 测段高差与标准值之差 $< \pm 10\text{mm}$ 不扣分， $\pm 10 \sim \pm 20\text{mm}$ 扣 5 分， $> \pm 20\text{mm}$ 扣 10 分。	
得 分				

说明：

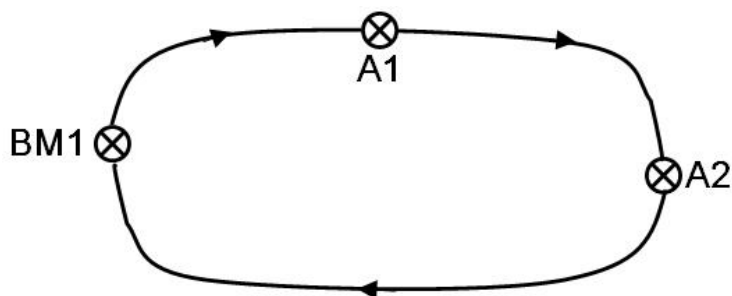
①出现明显失误造成仪器、脚架、辅助工具、资料及设施严重损坏或严重违反考场纪律造成恶劣影响的，职业素养和操作规范等两个检测项目记 0 分。恶意造假或伪造观测数据者，测站限差、手簿计算和成果精度等三个检测项目记 0 分。

②规定时间内未完成观测任务，测站限差和成果精度等两个检测项目记 0 分；规定时间内未完成手簿记录及相关计算任务，手簿计算检测项目记 0 分。

4. 试题编号：2-4 四等闭合水准路线外业观测

(1) 任务描述

××公路建设项目施工区域附近有一个已知三等水准点 BM1，为满足路面施工时高程放样的需要，在施工区域又布设了 A1、A2 两个水准点，BM1、A1 和 A2 组成一条四等闭合水准路线（如下图所示）。请使用 DS3 型自动安平水准仪按《工程测量规范》（GB 50026-2007）的技术要求，独立完成测段 A1-A2 的高差测量工作，并计算测段长度、测段高差。（测试时安排两名辅助人员立尺）。



(2) 实施条件

表 2-4-1 实施条件

项目	基本实施条件 表 3-2-1	备注
场地	布设好水准点的水准线路，每一测段两站能完成观测。	必备

设备	DS3 型自动安平水准仪、水准仪脚架、双面水准标尺 1 对、尺垫 2 个。	按需配备
工具	铅笔（自带）、水准测量记录用表格、计算器、记录夹板。	必备
测评专家	考评员须路桥、测绘类专业毕业，熟知水准测量规范，从事过水准测量工作 2 年以上的教师或一线技术人员。	必备

(3) 考核时量

1 人独立完成（含观测、记录、计算），60 分钟。

(4) 评分细则

表 2-4-2 评分细则

序号	检测项目	标准分 100	考核标准与评分细则	扣分
1	职业素养	5	作业前仔细检查所需的仪器、脚架和辅助工具工作是否正常，工具书、材料、记录表格是否齐全，做好工作前准备。 每漏掉一项（处）扣 1 分。	
		5	任务完成后将仪器正确装箱、收脚架，清点好工具书、材料、记录表格和辅助工具，不损坏考试仪器、脚架、辅助工具、资料及设施，有良好的环境保护意识。每漏掉一项（处）扣 1 分。	
		10	严格遵守考场纪律，能正确处理好与监考老师的关系。扰乱考场纪律扣 1~5 分；不尊重监考老师扣 1~5 分。	
2	操作规范	10	观测开始前，按操作规程安置水准仪，仪器高度和脚架跨度适中；观测完成后，及时将仪器的脚螺旋和微动螺旋旋转至中间位置，然后再装箱上锁，收好脚架。 拿取仪器方法（双手拿仪器，一手拿仪器，一手托住底座部分）不正确，扣 3 分；仪器取出后未关仪器箱，扣 2 分；整平不符合要求，每次扣 5 分；仪器高度或脚架跨度不合适（路线平坦，观测时踮脚或者深度弯腰）扣 2 分；仪器装箱时脚螺旋和微动螺旋未旋转至中间位置扣 2 分，仪器箱未上锁扣 2 分，脚架未收好扣 1 分。	
		10	各测段的测站数为偶数，测站观测操作规范，读数果断、无遗漏（要求读取上、下丝读数计算视距）。 测段的测站数为奇数，扣 5 分；观测顺序（后尺黑面-后尺红面-前尺黑面-前尺红面）错误，每出现一次扣 1 分；读数时犹豫或反复的，每出现一次扣 1 分；遗漏读数，每出现一次扣 1 分。	

序号	检测项目	标准分 100	考核标准与评分细则	扣分
		10	手簿记录完整，划改规范，记录字迹工整，及时填写观测数据。 手簿首页表头信息填写不全的，每缺一处扣1分；连环更改、就字改字、涂改或字迹模糊影响识读的，每出现一次扣1分；划改后不在备注栏内注明原因的，每一处扣1分；整测站重测不扣分，但整测站超限成果不用直尺随手划线、不在备注栏内注明原因、未注明“重测”字样或未说明重测记在何处的，每一测站扣1分；更改观测数据的厘米和毫米值，每一处扣2分；记录转抄每出现一次扣2分；用橡皮擦手簿或用刀片刮手簿，每出现一次扣3分；未及时填写观测数据，每出现一次扣1分。	
3	测站限差	20	视线长度 $\leq 100\text{m}$ ，前后视的距离较差 $\leq 5\text{m}$ ，前后视的距离较差累积 $\leq 10\text{m}$ ，黑、红面读数较差 $\leq 3\text{mm}$ ，黑、红面所测高差较差 $\leq 5\text{mm}$ 。 规定时间内，超限成果经重测合格的不扣分；每超限一处扣2分。	
4	手簿计算	20	手簿计算项目齐全，计算结果正确。 手簿缺少计算项，每出现一次扣2分；手簿计算错误，每出现一次扣2分。	
5	成果精度	10	测段高差与标准值之差 $\leq \pm 20\text{mm}$ 。 测段高差与标准值之差 $< \pm 10\text{mm}$ 不扣分， $\pm 10 \sim \pm 20\text{mm}$ 扣5分， $> \pm 20\text{mm}$ 扣10分。	
得 分				

说明：

①出现明显失误造成仪器、脚架、辅助工具、资料及设施严重损坏或严重违反考场纪律造成恶劣影响的，职业素养和操作规范等两个检测项目记0分。恶意造假或伪造观测数据者，测站限差、手簿计算和成果精度等三个检测项目记0分。

②规定时间内未完成观测任务，测站限差和成果精度等两个检测项目记0分；规定时间内未完成手簿记录及相关计算任务，手簿计算检测项目记0分。

5. 试题编号：2-5 四等水准路线内业计算

(1) 任务描述

水准点 BMA、BMB 的高程分别为 45.286m、49.579m。为满足某公路工程施工控制测量的需要，以 BMA、BMB 为起算点，布设了一条四等附合水准路线 BMA→1→2→3→BMB，

	量高程计算表、非可编程计算器（函数型）、草稿纸。	备
测评专家	考评员须路桥、测绘类专业毕业，熟知《工程测量规范》（GB 50026-2007），从事过水准测量工作 2 年以上的教师或一线技术人员。	必备

(3) 考试时量

1 人独立完成，限时 60 分钟。

(4) 评分细则

表 2-5-3 评分细则

序号	检测项目	标准分 100	考核标准与评分细则	扣分
1	职业素养	5	作业前仔细检查所需的起算数据、观测手簿、图纸、资料、材料和辅助工具是否齐全，做好工作前准备。每漏掉一项（处）扣 1 分。	
		5	任务完成后整理工作台面，将起算数据、观测手簿、图纸、资料、材料和辅助工具归位，不损坏考试工具、资料及设施，有良好的环境保护意识。每漏掉一项（处）扣 1 分。	
		10	严格遵守考场纪律，能正确处理好与监考老师的关系。扰乱考场纪律扣 1~5 分；不尊重监考老师扣 1~5 分。	
2	操作规范	15	计算表格填写字迹工整，划改规范，版面整洁。就字改字、涂改或字迹模糊影响识读的，每出现一次扣 1 分。	
		15	计算项目齐全，数字取位符合规范的要求。计算项目每少一项扣 1 分；数字取位不符合规范要求每处扣 1 分。	
3	高差闭合差计算	15	能正确计算线路的高差闭合差。闭合差计算错误，扣 10 分，允许闭合差 5 分。	
4	高差改正数计算	10	闭合差分配合理，各测段改正数计算正确。改正数计算每错误一处扣 3 分。	
5	改正后高差计算	10	各测段改正后高差计算正确。测段改正后高差计算每错误一处扣 3 分。	
6	高程计算	10	高程计算结果正确。高程值每错一处扣 5 分（关联错误不再扣分）。	

序号	检测项目	标准分 100	考核标准与评分细则	扣分
7	精度评定	5	精度评定结果正确（包括允许闭合差计算和成果合格与否的判断两项）。 允许闭合差计算错误扣3分；未写明成果合格与否的，扣2分。	
得 分				

6. 试题编号：2-6 圆曲线主点计算

(1) 任务描述

某道路，其起点 QD 的坐标为 (2994052.862, 431928.328)，交点 JD1 的坐标为 (2994138.747, 432028.889)、桩号为 K0+132.245，路线右偏，转角 α 为 $53^{\circ} 35' 16''$ ，圆曲线半径 R 为 100m，不设缓和曲线，路面宽度为 14m。请完成下述工作：

- ①绘制计算略图；
- ②计算曲线要素；
- ③计算曲线主点的桩号；
- ④计算曲线主点的中桩坐标。

(所有计算的结果精确到 0.001m)

(2) 实施条件

表 2-6-1 实施条件

项目	基本实施条件	备注
场地	放置 10 张以上课桌的教室 1 间。	必备
设施设备	道路设计数据、计算用纸。	按人配备
工具	透明直尺、量角器、非可编程计算器（函数型）、草稿纸。	按人配备
测评专家	考评员须路桥、测绘类专业毕业，熟知路桥的相关计算方法，从事过路桥施工测量工作 2 年以上的教师或一线技术人员。	必备

(3) 考核时量

1 人独立完成，限时 90 分钟。

(4) 评分细则

表 2-6-2 评分细则

序号	检测项目	标准分 100	考核标准与评分细则	扣分
1	职业素养	5	作业前仔细检查所需的起算数据、图纸、资料、材料和辅助工具是否齐全，做好工作前准备。 每漏掉一项（处）扣 1 分。	
		5	任务完成后整理工作台面，将起算数据、图纸、资料、材料和辅助工具归位，不损坏考试工具、资料及设施，有良好的环境保护意识。 每漏掉一项（处）扣 1 分。	
		10	严格遵守考场纪律，能正确处理好与监考老师的关系。扰乱考场纪律扣 1~5 分；不尊重监考老师扣 1~5 分。	
2	操作规范	10	能根据道路设计参数绘制计算略图。 计算略图绘制不规范扣 1~10 分。	
		20	计算字迹工整，划改规范，版面整洁。 填写计算表格时，就字改字、涂改或字迹模糊影响识读的，每出现一次扣 1 分。	
3	曲线要素计算	15	能正确计算曲线要素 T、L 和 E（写出计算过程，无过程者视为错误）。 按步骤给分，每错一个扣 1~5 分。	
4	主点桩号计算	15	能正确计算 ZY、YZ 和 QZ 点的桩号（写出计算过程，无过程者视为错误）。 按步骤给分，每错一个扣 1~5 分。	
5	主点坐标计算	20	能正确计算主点的坐标（写出计算过程，无过程者视为错误）。 按步骤给分，ZY、YZ 点错误每个扣 1~5 分，QZ 点错误扣 1~10 分。	
得 分				

7. 试题编号：2-7 公路中桩和边桩坐标计算

(1) 任务描述

某道路，其起点 QD 的坐标为 (2994052.862, 431928.328)，交点 JD1 的坐标为 (2994138.747, 432028.889)、桩号为 K0+132.245，路线右偏，转角 α 为 $53^{\circ} 35' 16''$ ，圆曲线半径 R 为 100m，不设缓和曲线，切线长 T=50.500m，曲线长 L=93.528m，路面宽度为 14m。请完成下述工作：

- ①绘制计算略图；
- ②计算主点桩号；
- ③计算 K0+060、K0+080、K0+100 的中桩坐标；

③计算 K0+060 处左、右路面边缘的坐标。

(所有计算的结果精确到 0.001m)

(2) 实施条件

表 2-7-1 实施条件

项目	基本实施条件	备注
场地	放置 10 张以上课桌的教室 1 间。	必备
设施设备	道路设计数据、计算用纸。	按人配备
工具	透明直尺、量角器、非可编程计算器（函数型）、草稿纸。	按人配备
测评专家	考评员须路桥、测绘类专业毕业，熟知路桥的相关计算方法，从事过路桥施工测量工作 2 年以上的教师或一线技术人员。	必备

(3) 考核时量

1 人独立完成，限时 90 分钟。

(4) 评分细则

表 2-7-2 评分细则

序号	检测项目	标准分 100	考核标准与评分细则	扣分
1	职业素养	5	作业前仔细检查所需的起算数据、图纸、资料、材料和辅助工具是否齐全，做好工作前准备。 每漏掉一项（处）扣 1 分。	
		5	任务完成后整理工作台面，将起算数据、图纸、资料、材料和辅助工具归位，不损坏考试工具、资料及设施，有良好的环境保护意识。 每漏掉一项（处）扣 1 分。	
		10	严格遵守考场纪律，能正确处理好与监考老师的关系。 扰乱考场纪律扣 1~5 分；不尊重监考老师扣 1~5 分。	
2	操作规范	10	能根据道路设计数据绘制计算略图。 计算略图绘制不规范扣 1~10 分。	
		20	计算字迹工整，划改规范，版面整洁。 填写计算表格时，就字改字、涂改或字迹模糊影响识读的，每出现一次扣 1 分。	

序号	检测项目	标准分 100	考核标准与评分细则	扣分
3	主点桩号计算	15	能正确计算 ZY、YZ 和 QZ 点的桩号（写出计算过程，无过程者视为错误）。 按步骤给分，每错一个扣 1~5 分。	
4	中桩坐标计算	15	能正确计算指定中桩的坐标（写出计算过程，无过程者视为错误）。 按步骤给分，每错一个扣 1~5 分。	
5	边桩坐标计算	20	能正确计算指定边桩的坐标（写出计算过程，无过程者视为错误）。 按步骤给分，每错一个扣 1~10 分。	
得 分				

8. 试题编号：2-8 公路中桩设计高程计算

(1) 任务描述

某道路，其“纵坡、竖曲线表”如下表所示，请完成下述工作：

- ①绘制计算略图；
- ②计算竖曲线起点和终点的桩号；
- ③计算竖曲线起点和终点处中桩的设计高程；
- ④计算 K0+200、K0+400、K0+600 处中桩的设计高程。

（所有计算的结果精确到 0.001m）

表 2-8-1 纵坡、竖曲线表

序号	变坡点桩号	高程 (m)	纵坡 (%)	坡长	竖曲线要素及曲线位置							直坡段长 (m)	
					半径 (凸)	半径 (凹)	切线长 T	曲线长 L	外矢距 E	起点	终点		

1	K0+00 0	596.3 25									
			+3.5	625							
2	K0+62 5	618.2 00	00	495	6000	114.0 00	228.0 00	1.08 3			
			-0.3								
3	K1+12 0	616.7 15	00								

(2) 实施条件

表 2-8-2 实施条件

项目	基本实施条件	备注
场地	放置 10 张以上课桌的教室 1 间。	必备
设施设备	道路设计数据、计算用纸。	按人配备
工具	透明直尺、量角器、非可编程计算器（函数型）、草稿纸。	按人配备
测评专家	考评员须路桥、测绘类专业毕业，熟知路桥的相关计算方法，从事过路桥施工测量工作 2 年以上的教师或一线技术人员。	必备

(3) 考核时量

1 人独立完成，限时 90 分钟。

(4) 评分细则

表 2-8-3 评分细则

序号	检测项目	标准分 100	考核标准与评分细则	扣分
1	职业素养	5	作业前仔细检查所需的起算数据、图纸、资料、材料和辅助工具是否齐全，做好工作前准备。 每漏掉一项（处）扣 1 分。	
		5	任务完成后整理工作台面，将起算数据、图纸、资料、材料和辅助工具归位，不损坏考试工具、资料及设施，有良好的环境保护意识。 每漏掉一项（处）扣 1 分。	
		10	严格遵守考场纪律，能正确处理好与监考老师的关系。 扰乱考场纪律扣 1~5 分；不尊重监考老师扣 1~5 分。	

序号	检测项目	标准分 100	考核标准与评分细则	扣分
2	操作规范	10	能根据道路设计数据绘制计算略图。 计算略图绘制不规范扣1~10分。	
		20	计算字迹工整，划改规范，版面整洁。 填写计算表格时，就字改字、涂改或字迹模糊影响识读的，每出现一次扣1分。	
3	起点 终点 桩号 计算	10	能正确计算竖曲线起点、终点的桩号（写出计算过程，无过程者视为错误）。 按步骤给分，每错一个扣1~5分。	
4	起点 终点 设计 高程 计算	16	能正确计算竖曲线起点、终点的设计高程（写出计算过程，无过程者视为错误）。 按步骤给分，每错一个扣1~8分。	
5	中桩 设计 高程 计算	24	能正确计算指定中桩的设计高程（写出计算过程，无过程者视为错误）。 按步骤给分，每错一个扣1~8分。	
得 分				

9. 试题编号：2-9 公路平面位置放样

(1) 任务描述

某公路施工区有C1、D1、J1共3个控制点，要求用C1作为测站点、D1作为后视点、J1作为定向检查点，把公路中桩（K0+100）的平面位置放样到实地。【控制点及中桩的相关信息见“坐标数据表”】

要求：

- 1、定向时采用坐标定向。
- 2、放样之前需检查定向的准确性。
- 3、放样完成后，必须采用反测放样点的实际坐标来检核其正确性，并将放样点的实际坐标数据抄录到“坐标数据表”中。

表2-9-1 坐标数据表

点号	x	y	H	备注

C1	108069.442	57213.294	49.835	测站点
D1	108066.281	57298.030	—	后视点
J1	108056.292	57297.806	49.965	定向检查点
K0+100	108069.675	57234.939	50.652	公路中桩
K0+100 实测坐标				

(2) 实施条件

表 2-9-2 实施条件

项目	基本实施条件	备注
场地	三个控制点。	按组配备
设施设备	全站仪（采用编码度盘，测角精度为 5"，测距精度为 $mD=3mm+2\times 10^{-6}\cdot D$ ）、配套组合棱镜 1 套、配套三脚架 2 个，放样用棱镜 1 个，全站仪检测报告；控制点成果资料。	按组配备
工具	《公路勘测规范》（JTG C10-2007），3H 铅笔、透明直尺（30cm）、计算器、记录夹板、小凳子。	按组配备
测评专家	考评员须路桥、测绘类专业毕业，熟知《公路勘测规范》（JTG C10-2007），从事过施工放样工作 2 年以上的教师或一线技术人员。	必备

(3) 考核时量

1 人独立完成（含观测、记录、计算），60 分钟。

(4) 评分细则

表 2-9-3 评分细则

序号	检测项目	标准分 100	考核标准与评分细则	扣分
1	职业素养	5	作业前仔细检查所需的仪器、脚架和辅助工具工作是否正常，工具书、材料、记录表格是否齐全，做好工作前准备。 每漏掉一项（处）扣 1 分。	
		5	任务完成后将仪器正确装箱、收脚架，清点好工具书、材料、记录表格和辅助工具，不损坏考试仪器、脚架、辅助工具、资料及设施，有良好的环境保护意识。 每漏掉一项（处）扣 1 分。	
		10	严格遵守考场纪律，能正确处理好与监考老师的关系。 扰乱考场纪律扣 1~5 分；不尊重监考老师扣 1~5 分。	
2	操作规范	15	按操作规程安置全站仪（对中误差 $\leq 2mm$ ，整平误差 ≤ 1 格），仪器高度和脚架跨度适中；操作完成后，及时将仪器的脚螺旋和微动螺旋旋转至中间位置，然后再	

序号	检测项目	标准分 100	考核标准与评分细则	扣分
			装箱上锁，收好脚架。 拿取仪器方法（双手拿仪器，一手拿仪器，一手托住底座部分）不正确，扣3分；仪器取出后未关仪器箱，扣2分；对中或整平不符合要求，扣5分；仪器高度或脚架跨度不合适（观测时踮脚或者深度弯腰）扣2分；仪器装箱时脚螺旋和微动螺旋未旋转至中间位置扣2分，仪器箱未上锁扣2分，脚架未收好扣1分。	
		15	根据考核试题正确设置全站仪，放样操作规范（设置测站点-设置后视-检查定向-放样-检核放样点-检查定向），放样时指挥果断。 放样操作不规范，扣1~5分；放样时指挥错误、犹豫或反复的，每出现一次扣1分。	
3	定向与定向检查	20	采用坐标定向，放样前、后均需检查定向的准确性。不采用坐标定向扣10分；定向检查每少一次扣5分。	
4	放样检核	10	放样完成后，应测定放样点的实际坐标来检核其正确性，并将放样点的实际坐标数据抄录到“坐标数据表”中，记录应字迹工整、划改规范。 放样未检核扣5分；检核结果记录不全或未记录扣1~5分；记录时就字改字、涂改或字迹模糊影响识读的，每出现一次扣1分。	
5	成果精度	20	放样点的实际坐标值与给定坐标值进行比较，其偏差应 $\leq 30\text{mm}$ 。 偏差 $\leq 10\text{mm}$ 不扣分； $11\text{mm} < \text{偏差} \leq 20\text{mm}$ 扣5分； $21\text{mm} \leq \text{偏差} \leq 30\text{mm}$ 扣10分；超过30mm扣20分。	
得 分				

10. 试题编号：2-10 公路高程放样

(1) 任务描述

某公路施工区有 BM1、BM2 共 2 个高程控制点，要求用 BM1 作为后视点、BM2 作为检查点，在实地测设公路中桩（K0+100）的设计高程，并标注在木桩上。【控制点及中桩的相关信息见“坐标数据表”】

要求：

- 1、放样之前需检查高程控制点的可靠性。
- 2、放样完成后，必须采用反测放样点的实际高程来检核其正确性，并将放样点的实际高程数据抄录到“坐标数据表”中。

表 2-10-1 坐标数据表

点号	X	y	H	中丝读数	备注
BM1	—	—	49.835		后视点
BM2	—	—	49.965		检查点
K0+100	108069.675	57234.939	50.652		公路中桩
K0+100 实测高程					
视线高	放样开始前:		m	放样完成后: m	

(2) 实施条件

表 2-10-2 实施条件

项目	基本实施条件	备注
场地	三个控制点。	按组配备
设施设备	DS3 型自动安平水准仪、水准仪脚架、双面水准标尺 1 对、尺垫 2 个；水准仪检测报告；控制点成果资料。	按组配备
工具	《公路勘测规范》(JTG C10-2007)，3H 铅笔、透明直尺 (30cm)、计算器、记录夹板、小凳子。	按组配备
测评专家	考评员须路桥、测绘类专业毕业，熟知《公路勘测规范》(JTG C10-2007)，从事过施工放样工作 2 年以上的教师或一线技术人员。	必备

(3) 考核时量

1 人独立完成 (含观测、记录、计算)，60 分钟。

(4) 评分细则

表 2-10-3 评分细则

序号	检测项目	标准分 100	考核标准与评分细则	扣分
1	职业素养	5	作业前仔细检查所需的仪器、脚架和辅助工具工作是否正常，工具书、材料、记录表格是否齐全，做好工作前准备。每漏掉一项 (处) 扣 1 分。	
		5	任务完成后将仪器正确装箱、收脚架，清点好工具书、材料、记录表格和辅助工具，不损坏考试仪器、脚架、辅助工具、资料及设施，有良好的环境保护意识。每漏掉一项 (处) 扣 1 分。	
		10	严格遵守考场纪律，能正确处理好与监考老师的关系。扰乱考场纪律扣 1~5 分；不尊重监考老师扣 1~5 分。	

序号	检测项目	标准分 100	考核标准与评分细则	扣分
2	操作规范	15	按操作规程安置水准仪，仪器高度和脚架跨度适中；观测完成后，及时将仪器的脚螺旋和微动螺旋旋转至中间位置，然后再装箱上锁，收好脚架。 拿取仪器方法（双手拿仪器，一手拿仪器，一手托住底座部分）不正确，扣3分；仪器取出后未关仪器箱，扣2分；整平不符合要求，每次扣5分；仪器高度或脚架跨度不合适（路线平坦，观测时踮脚或者深度弯腰）扣2分；仪器装箱时脚螺旋和微动螺旋未旋转至中间位置扣2分，仪器箱未上锁扣2分，脚架未收好扣1分。	
		15	放样操作规范（观测后视尺-复核控制点-放样-检核放样点-检查视线高），放样时指挥果断。 放样操作不规范，扣1~5分；放样时指挥错误、犹豫或反复的，每出现一次扣1分。	
3	控制点复核及视线高检核	20	放样前应复核控制点的高程；放样工作完成后应检查仪器视线高的变化情况。 未复核控制点的高程扣10分；放样工作完成后未检查仪器视线高扣10分。	
4	放样检核	10	放样完成后，应测定放样点的实际高程来检核其正确性，并将放样点的实际高程数据抄录到“坐标数据表”中，记录应字迹工整、划改规范。 放样未检核扣5分；检核结果记录不全或未记录扣1~5分；记录时就字改字、涂改或字迹模糊影响识读的，每出现一次扣1分。	
5	成果精度	20	放样点的实际高程值与设计高程值进行比较，其偏差应 $\leq 15\text{mm}$ 。 偏差 $\leq 5\text{mm}$ 不扣分； $6\text{mm} < \text{偏差} \leq 10\text{mm}$ 扣5分； $11\text{mm} \leq \text{偏差} \leq 15\text{mm}$ 扣10分；超过15mm扣20分。	
得 分				

三 路桥隧工程试验检测模块

1. 试题编号：3-1 高速公路路基施工前原材料土的试验——界限含水率试验

(1) 任务描述

某高速公路施工单位拟为即将施工的路基进行填土，试：（1）依照《公路土工试验规程》（JTG 3430-2020）、《公路路基施工技术规范》JTG 3610-2019 的要求，取粒径不大于 0.5mm 土样 200g，加适量水 拌匀后（闷料省略）用数显式液塑限联合测定仪（76g 锥）进行界限含水率试验，测其下沉深度为 3-5mm 左右数据的测定，并将界限含水率试验记录表（表 1-1）填写完整；（2）根据所提供的试验数据（表 1-2）完成 $h-\omega$ 图的绘制，并确定其液限、塑限和塑性指数。（3）根据《公路路基施工技术规范》JTG F10-2006 规定液限大于 50%、塑性指数大于 26 的土不得直接作为路基填料，试评定该土是否可以直接用于路基施工？

表 3-1-1 界限含水率试验记录表

试验项目	试验次数	1		2		3	
入土深度	h1			/	/	/	/
	h2			/	/	/	/
	(h1+h2)/2			/	/	/	/
含水率	盒号	1	2	/	/	/	/
	盒质量 (g)			/	/	/	/
	(盒+湿土)质量 (g)			/	/	/	/

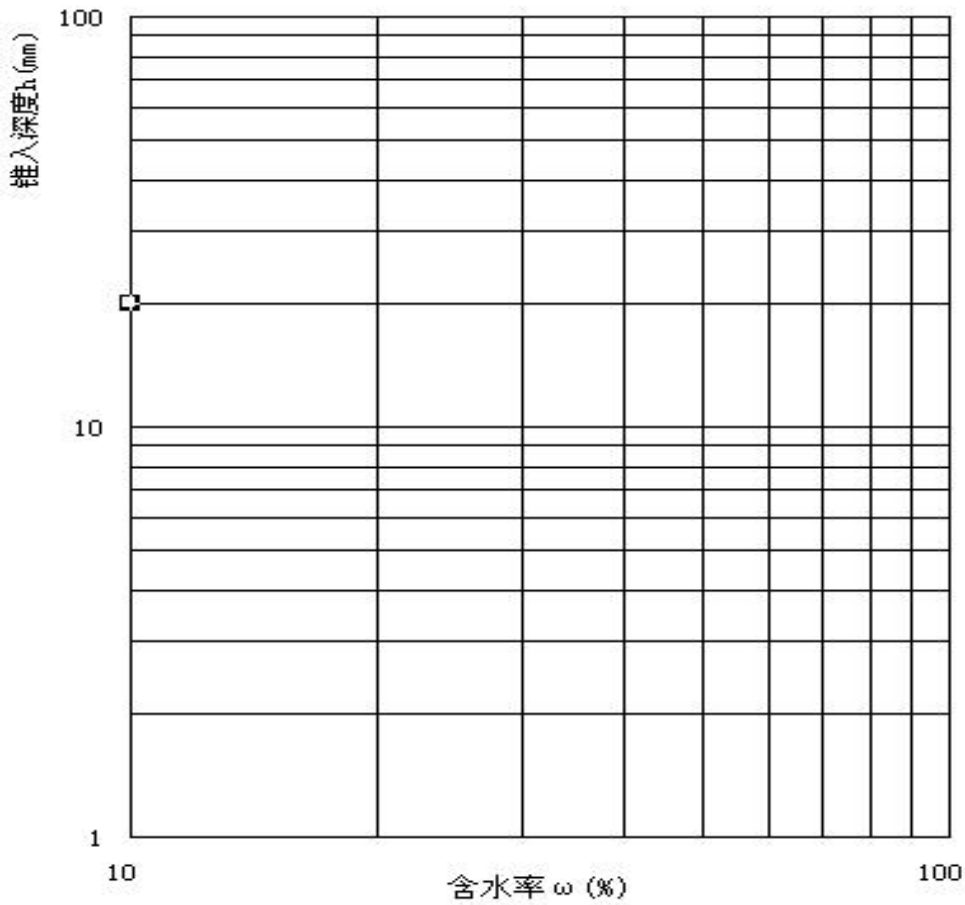
表 3-1-2 界限含水率试验数据计算表

试验项目	试验次数	1		2		3	
入土深度	h1	4.6		9.7		19.2	
	h2	4.7		9.8		20.1	
	(h1+h2)/2						
含水率	盒号	1-1	1-2	1-3	1-4	1-5	1-6
	盒质量 (g)	19.60	20.00	19.00	20.00	20.03	19.80

试验项目	试验次数	1		2		3	
	(盒+湿土)质量 (g)	25.30	25.22	25.49	26.05	29.63	29.40
	(盒+干土)质量 (g)	24.50	24.50	24.30	24.95	27.53	27.30
	水质量 (g)						
	干土质量 (g)						
	含水率 (%)						
	平均含水率 (%)						

结论：液限 $\omega_L =$
 塑限 $\omega_P =$ 塑性指数 $I_p =$
 能否直接用于路基施工：

锥入深度与含水率 ($h-\omega$) 关系图



(2) 实施条件

表 3-1-3 土的界限含水率试验实施条件

项目	基本实施件	备注
场地	土工实训室	必备
设备	数显示液塑限联合测定仪（锥质量 76g）； 试样杯（直径 40~50mm，高 30~ 40mm）；天平（称量 600g，感量 0.01g）；铝盒、调土刀、凡士林等。	按需配备
工具	不含存储功能的计算器、直尺。	必备
测评专家	考评员要求由具备至少 5 年以上从事道路桥梁试验检测一线工作经验的技术人员或 5 年以上道路桥梁工程技术专业教学经验的建材课教师担任。	必备

(3) 考核时量：120 分钟。

(4) 评价标准：

表 3-1-4 土的界限含水率试验评分表

评价内容	配分	评分细则	得分
职业素养与操作规范 (20 分)	20	试验前清点并检查相关仪器的使用状况，未进行扣 1 分。	
		操作中仪器摆放整齐合理，方便操作。不合理每项扣 1 分，扣完基本分为止。	
		试验结束后整理试验仪器，清洁工作台面，未进行扣 1 分；	
		①试验结束后切断电源，未切断扣 1 分； ②遵守安全操作规程，违反一项扣 2 分，扣完基本分为止。若造成严重事故，本大项记 0 分。	
		严格遵守考场纪律，违反扣 5 分；若严重违犯考场纪律，影响考场次序，本大项记 0 分。	
操作过程 (60 分)	20	①工具使用不当，每次扣 1 分，扣完基本分为止。	
		②将制备的土样充分拌匀，分层装入盛土杯，用力压实，使空气逸出。试杯装满后，刮成与杯边平齐。操作错误每次扣 2 分；扣完基本分为止。	
		③调平仪器，提起锥杆、锥头上涂少许凡士林。未涂凡士林每次扣 1 分。	

评价内容		配分	评分细则	得分
作品 (80分)		30	④将装好土样的试杯放在联合测定仪的升降座上，转动升降旋钮，待锥尖与土样表面刚好接触时停止升降，按动测量键经 5 秒后锥体停止下落，此时显示读数即为锥入深度 h_1 。操作错误每次扣 2 分；扣完基本分为止。	
		10	⑤⑥去掉锥尖入土处的凡士林，取 10g 以上的土样两个，分别装入称量盒内，称质量放到烘箱中烘干测含水率。出现错误每次扣 1 分，扣完基本分为止	
	结果 处理 (20分)	5	原始数据真实有效，修改扣 1 分，伪造则本大项记 0 分。	
			内容填写清楚、齐全、修改规范，否则每处扣 0.5 分，扣完基本分为止。	
		10	数据计算正确，否则扣完基本分为止： ①入土深度计算错误，每处扣 0.5 分； ②含水率（计算至 0.1%）计算错误，每处扣 1 分； ③ $h-\omega$ 图绘制错误扣 2 分。	
5	结论分析正确： ①未确定液限 ω_L ，扣 1 分； ① 未确定塑限 ω_P ，扣 1 分； ② 未计算塑性指数 I_p ，扣 1 分。 ③ 结果评定错误扣 1 分。			

2. 试题编号：3-2 二级公路路基施工前原材料土的试验——土的含水率试验

(1) 任务描述

某二级公路施工单位拟为即将施工的路基进行填土，试：（1）依照《公路土工试验规程》（JTG 3430-2020）、《公路路基施工技术规范》JTG 3610-2019 的要求，施工单位已进行重型击实试验得到该土的最大干密度为 $1.78\text{g}/\text{cm}^3$ ，最佳含水率为 14.3%。根据施工单位送来的细粒土样用烘干法测定该土的含水率，本次操作因烘干

时间大于 6 小时，只要求取好湿土样放入烘箱中，并将试验数据填写在试验记录表（表 3-2-1）中；（2）根据所提供的试验数据（表 3-2-2）进行含水率的计算，并根据《公路路基施工技术规范》JTG 3610-2019 的要求确定其是否可直接用于路基施工。

表 3-2-1 土的含水率试验记录表

试验项目	试验次数	1	2
含水率	盒质量 (g)		
	(盒+湿土)质量 (g)	/	

表 3-2-2 含水率试验数据计算表

试验项目	试验次数	1	2
含水率	盒质量 (g)	19.50	20.00
	(盒+湿土)质量 (g)	25.40	25.30
	(盒+干土)质量 (g)	24.50	24.50
	水质量 (g)		
	干土质量 (g)		
	含水率 (%)		
	平均含水率 (%)		
结论:			

(2) 实施条件:

表 3-2-3 土的含水率试验实施条件

项目	基本实施条件	备注
场地	土工实训室	必备
设备	烘箱、天平（称量 600g，感量 0.01g）；铝盒、调土刀等。	按需配备
工具	不含存储功能的计算器；直尺。	必备
测评专家	考评员要求由具备至少 5 年以上从事道路桥梁试验检测一线工作经验的技术人员或 5 年以上道路桥梁工程专业教学经验的建材课教师担任。	必备

(3) 考核时量：120 分钟。

(4) 评价标准:

表 3-2-4 土的界限含水率试验评分表

评价内容		配分	评分细则	得分	
职业素养与 操作规范 (20 分)		20	试验前清点并检查相关仪器的使用状况, 未进行扣 1 分。		
			操作中仪器摆放整齐合理, 方便操作。不合理每项扣 1 分, 扣完基本分为止。		
			①试验结束后整理试验仪器, 清洁工作台面, 未进行扣 1 分;		
			①试验结束后切断电源, 未切断扣 1 分; ②遵守安全操作规程, 违反一项扣 2 分, 扣完基本分为止。若造成严重事故, 本大项记 0 分。		
			严格遵守考场纪律, 违反扣 5 分; 若严重违犯考场纪律, 影响考场次序, 本大项记 0 分。		
作品 (80 分)	操作过程 (50 分)	50	①工具使用不当, 每次扣 1 分, 扣完基本分为止。		
			②称出土样盒质量, 将准备好的土样取代表性试样 10-30g 两个放入盒内盖好盒盖。称其湿土加盒质量。操作错误每次扣 12 分; 扣完基本分为止		
			③揭开盒盖, 将其放入烘箱内, 在温度 105-110 度恒温下烘干。操作错误每次扣 1 分。扣完基本分为止。		
	结果处理 (30 分)		5	原始数据真实有效, 修改扣 1 分, 伪造则本大项记 0 分。	
			5	内容填写清楚、齐全、修改规范, 否则每处扣 0.5 分, 扣完基本分为止。	
			15	数据计算正确, 否则每处扣 1 分, 扣完基本分为止:	
			5	结论分析正确, 错误扣 2 分。	

3. 试题编号: 3-3 二级路基填筑压实土工试验——土的密度试验 (环刀法)

(1) 任务描述

某二级公路路基试验路段要求压实度为 95%, 施工中承包人对路基的填料进行相关指标试验, 已得其最大干密度为 $1.88\text{g}/\text{cm}^3$, 试依照《公路土工试验规程》(JTG 3430-2020)、《公路路基施工技术规范》JTG 3610-2019 要求, 根据实验室已经用人工取土器制备好的土样, 进行天然密度 (环刀法) 的测定, 进行两次平行试验, 并将试验数据填写于密度试验记录表 (环刀法), 根据表中所给含水率, 计算出土的干密度, 同时判断测出的干密度结果是否能满足该路基压实度的要求。

表 3-3-1 土的密度试验 (环刀法) 记录表

环刀号	1	2
-----	---	---

环刀容积 (cm ³)	60	60
环刀质量(g)		
土+环刀质量 (g)		
土样质量(g)		
湿密度(g/cm ³)		
含水率(%)	15.1	15.2
干密度(g/cm ³)		
平均干密度(g/cm ³)		
该压实度为		

结论（判断干密度结果是否能满足路基压实度的要求）：

(1) 实施条件：

表 3-3-2 实施条件

项目	基本	备注
场地	路基路面实训室	必备
设备	环刀（体积 60cm ³ ）；击实试筒、；台秤（称量 10kg，感量 1g）；天平（感量 0.1g）；盛土盘；切土刀、钢丝锯、凡士林等。	按需配备
工具	不含存储功能的计算器。	必备
测评专家	考评员要求由具备至少 5 年以上从事道路桥梁试验检测一线工作经验的技术人员或 5 年以上道路桥梁工程技术专业教学 经验的建材课教师担任。	必备

(2) 考核时量：120 分钟。

(3) 评价标准：

表 3-3-3 土的密度试验（环刀法）评分表

评价内容	配分	评分细则	得分
职业素养与操作规范 (20分)	10	试验前清点并检查相关仪器的使用状况，未进行扣 1 分。	
		操作中仪器摆放整齐合理，方便操作。不合理每项扣 1 分，扣完基本分为止。	
	①试验结束后整理试验仪器，清洁工作台面，未进行扣 1 分；		
	①试验结束后切断电源，未切断扣 1 分； ②遵守安全操作规程，违反一项扣 2 分，扣完基本分为止。若造成严重事故，本大项记 0 分。		
	10	严格遵守考场纪律，违反扣 5 分；若严重违犯考场纪律，影响考场次序，本大项记 0 分。	

作品 (80分)	操作过程 (60分)	20	①工具使用不当，每次扣 1 分，扣完基本分为止。	
			②制备所要求的扰动土样，否则扣 5 分。	
			③土样两端整平，未整平每次扣 2 分，扣完基本分为止。	
		40	④环刀内壁涂凡士林，称环刀的质量，准确至 0.1g。操作量错误每次扣 1 分；精度未满足要求每次扣 1 分，扣完基本分为止。	
			⑤环刀口向下压入土样，环刀口未向下每次扣 2 分，扣完基本分为止。	
			⑥环刀垂直下压，边压边削，至土样伸出环刀上部为止。操作错误扣 2 分。	
			⑦削去两端余土，使土样与环刀口面齐平，未齐平扣 2 分，扣完基本分为止。	
			⑧擦净环刀外壁，称取环刀加土的质量，准确至 0.1g。进行两次平行试验。若出现不规范现象，按上述条款分别予以扣 1 分，扣完基本分为止。	
	结果处理 (20分)	5	原始数据真实有效，修改扣 2 分，伪造则本大项记 0 分。	
			内容填写清楚、齐全、修改规范，否则每处扣 0.5 分，扣完基本分为止。	
10		数据计算正确，否则扣完基本分为止： ①土的质量计算错误，每处扣 1 分； ②湿密度、干密度（计算至 0.01）计算错误，每处扣 1 分； ③平均干密度（计算至 0.01）计算错误或计算精度不符合要求，扣 1 分。		
5	结论分析正确：未评定土的干密度结果是否符合压实度要求，扣 1 分。			

4. 试题编号：3-4 水泥混凝土桥梁施工砂石材料试验——细集料筛分试验

(1) 任务描述

某桥梁施工单位拟为即将施工的水泥混凝土（C30）进行原材料检验，要求砂为中砂，级配良好。现送来天然河砂样品一份，实验室已烘干缩分，试依照《公路工程集料试验规程》（JTG E42—2019）、《建设用砂》（GB/T14684—2011）及《公路桥涵施工技术规范》JTG/T F50—2011 要求，取 1100g 左右干砂充分拌匀后按四分法分成两份备用，然后称取 500g 砂按干筛法完成砂样的筛分试验，进行两次平行试验，两次细度模数之差小于 0.2。将试验数据填写在细集料筛分试验记录表（见表 4-2）中，计算级配参数和细度模数，并根据表 4-1 判断砂样的粗细程度及评定其级配状况，评定其是否能用来配置混凝土。

表 3-4-1 天然砂的推荐级配范围(JTG/TF30—2014)

砂分级	细度模数	方孔筛尺寸 (mm)							
		9.5	4.75	2.36	1.18	0.60	0.30	0.15	0.075
		通过各筛孔的质量百分率 (%)							
粗砂	3.1~3.7	100	90~100	65~95	35~65	15~30	5~20	0~10	0~5
中砂	2.3~3.0	100	90~100	75~100	50~90	30~60	8~30	0~10	0~10
细砂	1.6~2.2	100	90~100	85~100	75~100	60~84	15~45	0~10	0~10

表 3-4-2 细集料筛分试验记录表

样品名称			试验者							
样品来源			试验日期							
试样 I 质量 (g)	筛孔尺寸 (mm)	筛余量 (g)		分计筛余 (%)		累计筛余 (%)		通过百分率 (%)		
		I	II	I	II	I	II	I	II	平均
	4.75									
	2.36									
	1.18									
	0.6									
试样 II 质量 (g)	0.3									
	0.15									
	底筛									
	Σmi			/	/	/	/	/	/	/

天然砂的细度模数 M_x 计算		
试验次数	$M_x = \frac{A_{0.15} + A_{0.3} + A_{0.6} + A_{1.18} + A_{2.36} + 5A_{4.75}}{100 - A_{4.75}}$	平均值
I		
II		
结论： 1、（判断砂样的粗细程度）：_____。 2、（判断砂样级配是否合格）：_____。 3、是否能用来配置该混凝土：_____。		

(2) 实施条件:

表 3-4-3 细集料筛分试验实施条件

项目	基本实施条件	备注
场地	集料实训室	必备
设备	细集料标准筛、天平（感量不大于 0.5g）、摇筛机、烘箱、浅盘和硬、软毛刷等。	按需配备
工具	不含存储功能的计算器、直尺	必备
测评专家	考评员要求由具备至少 5 年以上从事道路桥梁试验检测一线工作经验的技术人员或 5 年以上道路桥梁工程专业教学经验的建材课教师担任。	必备

(3) 考核时量: 120 分钟。

(4) 评价标准:

表 3-4-4 细集料筛分试验评分表

评价内容	配分	评分细则	得分
职业素养与操作规范 (20 分)	2	试验前清点并检查相关仪器的使用状况, 未进行扣 2 分。	
	2	操作中仪器摆放整齐合理, 方便操作。不合理每项扣 1 分, 扣完基本分为止。	
	2	①试验结束后整理试验仪器, 未进行扣 1 分; ②试验结束后清洁工作台面, 未进行扣 1 分。	
	4	①试验结束后切断电源, 未切断扣 1 分; ②遵守安全操作规程, 违反一项扣 2 分, 扣完基本分为止。若造成严重事故, 本大项记 0 分。	
	5	严格遵守考场纪律, 违反扣 5 分; 若严重违犯考场纪律, 影响考场次序, 本大项记 0 分。	
	5	不损坏仪器及相关设备, 损坏一件扣 2 分, 扣完基本分为止。若严重损坏主要仪器及相关设备本大项记 0 分。	

作品 (80分)	操作过程 (60分)	5	准确称取烘干试样约 500g, 准确至 0.5g, 置于套筛的最上面一只。试样数量称取错误每次扣 1 分, 称取试样数量数据修约不准确, 每次扣 0.5 分, 扣完基本分为止。	
		20	将套筛装入摇筛机, 摇筛约 10min, 然后取出套筛, 再按筛孔大小顺序, 从大的筛号开始, 在清洁的浅盘上逐个进行手筛, 直到每分钟的筛出量不超过筛上剩余量的 0.1% 为止。套筛顺序出现错误的扣 5 分; 未在清洁的浅盘上逐个进行手筛, 每级扣 1 分; 未对每级筛出量不超过筛上剩余量 0.1% 进行控制的每级扣 1 分。	
		20	称量各筛筛余试样的质量, 精确至 0.5g。称量时刷子用错每次扣 1 分, 将砂样直接倒入称量盘导致漏砂每次扣 1 分, 称量错误每次扣 2 分, 各筛筛余试样的质量未修约至 0.5g 每次扣 1 分。	
		10	所用各筛的分计筛余量和底盘中剩余量的总量与筛分前的试样总量, 相差不得超过后者的 1%。若试验前后试样质量相差超过 1%, 告知的每次扣 1 分, 未告知仍然进行数据处理的每次扣 2 分。	
		5	两次细度模数之差小于 0.2。若两次细度模数之差大于 0.2 但 未在试验报告中注明试验无效的扣 3 分, 若注明无效的扣 1 分。	
	结果处理 (20分)	5	原始数据真实有效, 修改扣 1 分, 伪造则本大项记 0 分。	
			内容填写清楚、齐全、修改规范, 否则每处扣 0.5 分, 扣完基本分为止。	
		5	数据计算正确, 否则扣完基本分为止: ①级配参数计算错误, 每处扣 0.5 分; ②细度模数计算错误, 每处扣 1 分;	
		10	结论分析正确: ①判断砂的粗细程度, 扣 1-3 分; ②未正确判断砂的级配是否符合要求, 扣 1-3 分。 ③未正确判断是否能用来配置该混凝土, 扣 1-3 分	

5. 试题编号: 3-5 桥梁施工水泥混凝土原材料砂石材料试验——细集料表观密度试验 (容量瓶法)

(1) 任务描述

某施工单位收到供货商提供的天然河砂样品一份, 试验室将其缩分至 650g 左右后在温度为 $105 \pm 5^\circ\text{C}$ 的烘箱中烘干至恒量, 并在干燥器内冷却至室温备用。依照《公路工程集料试验规程》(JTG E42—2019)、《建设用砂》(GB/T14684-2011) 及《公路桥涵施工技术规范》JTG/T 3650-2020 要求, 试将砂拌匀按四分法缩分成两份备用, 然后取 300g 砂用容量瓶法测定砂样的表观密度, 根据规范要求砂的表观密度应大于等于 $2.5\text{g}/\text{cm}^3$ 。将试验数据填写在细集料表观密度试验 (容量瓶法) 记录表 (见表 5-1)

中，按表 5-2 查取水的密度值，并计算出细集料表观相对密度和表观密度，评定该砂质量是否符合标准要求。

表 3-5-1 细集料表观密度试验（容量瓶法）记录表

样品名称:					试验日期:	
试验次数	干燥集料质量 m_0 (g)	试样、水与容量瓶合重 m_2 (g)	水与容量瓶合重 m_1 (g)	细集料表观相对密度 $\gamma_a = m_0 / (m_0 + m_2 - m_1)$	水的密度 ρ_r	细集料表观密度 ρ_a (g/cm ³) = $\gamma_a \times \rho_r$
1						
2						
结论:						

表 3-5-2 不同水温时水的密度 ρ_T 及水温度修正系数 α_T

水温 (0C)	15	16	17	18	19	20
水的密度 ρ_T (g/cm ³)	0.99913	0.99897	0.99880	0.99862	0.99843	0.99822
水温修正系数 α_t	0.002	0.003	0.003	0.004	0.004	0.005
水温 (0C)	21	22	23	24	25	—
水的密度 ρ_T (g/cm ³)	0.99802	0.99779	0.99756	0.99733	0.99702	—
水温修正系数 α_t	0.005	0.006	0.006	0.007	0.008	—

(2) 实施条件:

表 3-5-3 细集料表观密度试验（容量瓶法）实施条件

项目	基本实施条件	备注
场地	集料实训室	必备
设备	天平（称量 1kg，感量不大于 1g）、容量瓶（500ml）、烘箱、烧杯（500ml）、干燥器、浅盘、铝制料勺、温度计、洁净水等。	按需配备
工具	不含存储功能的计算器。	必备
测评专家	考评员要求由具备至少 5 年以上从事道路桥梁试验检测一线工作经验的技术人员或 5 年以上道路桥梁工程技术专业教学经验的建材课 教师担任。	必备

(3) 考核时量: 120 分钟。

(4) 评价标准:

表 3-5-4 细集料表观密度试验 (容量瓶法) 评分表

评价内容		配分	评分细则	得分
职业素养与 操作规范 (20分)		2	试验前清点并检查相关仪器的使用状况, 未进行扣 2 分。	
		2	操作中仪器摆放整齐合理, 方便操作。不合理每项扣 1 分, 扣完 基本分为止。	
		2	①试验结束后整理试验仪器, 未进行扣 1 分; ②试验结束后清洁工作台面, 未进行扣 1 分。	
		4	①试验结束后切断电源, 未切断扣 1 分; ②遵守安全操作规程, 违反一项扣 2 分, 扣完基本分为止。若造成严重事故, 本大项记 0 分。	
		5	严格遵守考场纪律, 违反扣 5 分; 若严重违犯考场纪律, 影响考场次序, 本大项记 0 分。	
		5	不损坏仪器及相关设备, 损坏一件扣 2 分, 扣完基本分为止。若严重损坏主要仪器及相关设备本大项记 0 分。	
作品 (80分)	操作 过程 (60分)	5	①将烘干试样拌匀。未拌匀扣 1 分。	
		30	②称取烘干的试样约 300g (m0), 装入盛有半瓶洁净水的容量瓶中。称量错误每次扣 2 分; 洁净水装入数量不合适每次扣 1 分。	
			③摇转容量瓶, 使试样在水中充分搅动以排除气泡, 塞紧瓶塞。若先装砂后倒水扣 1 分; 装砂过程中有撒漏每次扣 1 分; 未充分摇转容量瓶排气, 每次扣 1 分。	
			未擦干瓶外水分每次扣 1 分; 称量错误每次扣 1 分; 未量水温扣 1 分。	
	25	倒出瓶中的水和试样, 将瓶的内外表面洗净, 再向瓶内注入同样温度的洁净水至瓶颈刻度线, 塞紧瓶塞, 擦干瓶外水分, 称其总质量 (m1)。未将瓶洗净每次扣 1 分; 未将水面添至瓶颈刻度线处, 每次扣 1 分; 观测水面高度时未平视, 每次扣 1 分; 未擦干瓶外水分每次扣 1 分, 未检查水温扣 1 分。		
结果 处理	5	原始数据真实有效, 修改扣 2 分, 伪造则本大项记 0 分。		

评价内容	配分	评分细则	得分
	(20分)	内容填写清楚、齐全、修改规范，否则每处扣 0.5 分，扣完基本分为止。	
	10	数据计算正确，否则扣完基本分为止： ①表观相对密度计算错误，每处扣 1 分； ②水的密度查取错误，扣 1 分； ③表观密度计算错误，每处扣 1 分。	
	5	结论分析正确： 表观密度的测定结果评定说明不清楚，扣 1 分。	

6. 试题编号：3-6 桥梁施工水泥混凝土原材料砂石材料试验——细集料堆积密度试验

(1) 任务描述

某施工单位拟进行承台混凝土的施工，试验室现正对其原材料的质量进行检测。试依照《公路工程集料试验规程》（JTG E42—2019）、《建设用砂》（GB/T14684-2011）及《公路桥涵施工技术规范》JTG/T 3650-2020 要求，将所给烘干砂样称取约 5000g 用四分法分成大致相等的两份备用，完成砂样的堆积密度试验，已知容量筒的体积为 1000cm³。根据规范要求砂的松散堆积密度应大于等于 1350kg/m³。将试验数据填写在细集料堆积密度试验记录表（见表 6--1）中，计算出试验结果，并评定该砂质量是否满足规范要求。

表 3-6-1 细集料堆积密度试验记录表

项目	基本					备注
样品名称：			试验日期：			
试验次数	容量筒体积 V (cm ³)	容量筒质量 m ₀ (g)	试样+容量筒 质量 m ₁	试样质量 m (g)	堆积密度 ρ (g/cm ³)	平均值 (kg/m ³)
堆积 密度	1					
	2					

结论:		
场地	集料实训室	必备
设备	天平(称量 5kg, 感量不大于 5g)、容量筒(1L)、标准漏斗、烘箱、小勺、直尺、浅盘等。	按需配备
工具	不含存储功能的计算器。	必备
测评专家	考评员要求由具备至少 5 年以上从事道路桥梁试验检测一线工作经验的技术人员或 5 年以上道路桥梁工程技术专业教学经验的建材课教师担任。	必备

(3) 实施条件

表 3-6-2 实施条件

项目		基本					备注
样品名称:			试验日期:				
试验次数	容量筒体积 V (cm ³)	容量筒质量 m ₀ (g)	试样+容量筒质量 m ₁	试样质量 m (g)	堆积密度 ρ (g/cm ³)	平均值 (kg/m ³)	
堆积密度	1						
	2						
结论:							
场地	集料实训室					必备	
设备	天平(称量 5kg, 感量不大于 5g)、容量筒(1L)、标准漏斗、烘箱、小勺、直尺、浅盘等。					按需配备	
工具	不含存储功能的计算器。					必备	
测评专家	考评员要求由具备至少 5 年以上从事道路桥梁试验检测一线工作经验的技术人员或 5 年以上道路桥梁工程技术专业教学经验的建材课教师担任。					必备	

(3) 考核时量: 120 分钟。

(4) 评价标准

表 3-6-3 细集料堆积密度评分表

评价内容		配分	评分细则	得分
职业素养与操作规范 (20分)		2	试验前清点并检查相关仪器的使用状况,未进行扣 2 分。	
		2	操作中仪器摆放整齐合理,方便操作。不合理每项扣 1 分,扣完基本分为止。	
		2	①试验结束后整理试验仪器,未进行扣 1 分; ②试验结束后清洁工作台面,未进行扣 1 分。	
		4	①试验结束后切断电源,未切断扣 1 分; ②遵守安全操作规程,违反一项扣 2 分,扣完基本分为止。若造成严重事故,本大项记 0 分。	
		5	严格遵守考场纪律,违反扣 5 分;若严重违犯考场纪律,影响考场次序,本大项记 0 分。	
		5	不损坏仪器及相关设备,损坏一件扣 2 分,扣完基本分为止。若严重损坏主要仪器及相关设备本大项记 0 分。	
作品 (80分)	操作过程 (60分)	60	堆积密度:用四分法将烘干砂样分成大致相等的两份。将 1 份试样装入漏斗中,打开底部的活动门,将砂流入容量筒中,漏斗出料口距容量筒筒口应为 50mm 左右,试样装满并超出容量筒筒口后,用直尺将多余的试样沿筒口中心线向两个相反方向刮平,称取质量。进行两次平行试验。试样未拌匀扣 1 分;未用四分法取样每次扣 1 分;装砂过程中对砂样有振动每次扣 1 分;试样未一次性装满每次扣 1 分;刮平的方法不规范每次扣 1 分;称量错误每次扣 1 分。	
	结果处理 (20分)	5	原始数据真实有效,修改扣 5 分,伪造则本大项记 0 分。	
			内容填写清楚、齐全、修改规范,否则每处扣 0.5 分,扣完基本分为止。	
		10	数据计算正确,否则扣完基本分为止: ①计算错误,每处扣 1 分; ②计算结果小数点保留位数错误扣 2 分;	
	5	结果评定错误或未评定各扣 2 分。		

7. 试题编号: 3-7 桥涵施工水泥混凝土原材料水泥试验——水泥标准稠度用水量测定

(1) 任务描述

某施工单位拟进行桥梁工程水泥混凝土的施工,现欲购进湖南湘坪牌 P. C32. 5, 试

实验室将对所选用的水泥相关指标进行检测。试依照《水泥标准稠度用水量、凝结时间、安定性检验方法》(GB/T 1346-2011)及 GB175-2007《通用硅酸盐水泥》要求水泥的标准稠度用水量在 24-30%，采用标准法测定水泥样品的标准稠度用水量。将试验数据填写在水泥标准稠度用水量试验记录表（见表 7-1）中，并评定该水泥的水泥标准稠度用水量是否符合标准要求。

表 3-7-1 水泥标准稠度用水量测定试验记录表

样品名称		试验者	
试验环境		试验日期	
试样重 (g)		试杆距底板 $h=6\text{mm} \pm 1\text{mm}$ 时用水量(ml)	
水泥标准稠度用水量 (%)			
结论:			

(2) 实施条件:

表 3-7-2 水泥标准稠度用水量试验（标准法）实施条件

项目	基本实施条件	备注
场地	水泥实训室	必备
设备	水泥净浆搅拌机、标准法维卡仪、电子天平（分度值不大于 1g）、量筒（精度 $\pm 0.5\text{mL}$ ）、浅盘、勺子。	按需配备
工具	不含存储功能的计算器	必备
测评专家	考评员要求由具备至少 5 年以上从事道路桥梁试验检测一线工作经验的技术人员或 5 年以上道路桥梁工程专业教学经验的建材课教师担任。	必备

(3) 考核时量: 120 分钟。

(4) 评价标准

表 3-7-3 水泥标准稠度用水量试验（标准法）评分表

评价内容	配分	评分细则	得分
职业素养与操作规范 (20分)	10	试验前清点并检查相关仪器的使用状况，未进行扣 2 分。	
		操作中仪器摆放整齐合理，方便操作。不合理每项扣 1 分，扣完基本分为止。	
		①试验结束后整理试验仪器，清洁工作台面，未进行扣 1 分；	

			①试验结束后切断电源，遵守安全操作规程，违反一项扣1分，扣完基本分为止。若造成严重事故，本大项记0分。	
		5	严格遵守考场纪律，违反扣5分；若严重违犯考场纪律，影响考场次序，本大项记0分。	
		5	不损坏仪器及相关设备，损坏一件扣2分，扣完基本分为止。	
作品 (80分)	操作 过程 (60分)	60	1、水泥试样应充分拌匀。水泥未拌匀扣1分；水泥中混入其他杂物扣1分。	
			2、称水泥 500g，量取适量的水。水泥称量数量错误扣 2 分；水量读数错误每次扣1分，直到扣完基本分为止。	
			3、检查维卡仪的滑动杆能否自由滑动。将试模放在底板上。未检查扣1分，未擦拭扣1分。	
			4、搅拌锅和搅拌叶片先用湿棉布擦过，将拌和水倒入搅拌锅内，然后在5~10s内将水泥加入水中。未按顺序加材料入搅拌锅每次扣1分，直到扣完基本分为止。	
			5、将锅放在搅拌机的锅座上，升至搅拌位置，启动搅拌机，低速搅拌 120s，停止15s，同时将叶片和锅壁上的水泥浆刮入锅中间，接着高速搅拌 120s 停机。不会操作搅拌机扣 2 分；	
			6、拌和结束后,立即取适量水泥净浆一次性将其装入已置于玻璃底板上的试模中，操作不规范的每次扣 1 分。	
			7、抹平后迅速将试模和底板移到维卡仪上，并将其中心定在试杆下，降低试杆直至与水泥净浆表面接触，拧紧螺丝后，突然放松，使试杆垂直自由地沉入水泥净浆中。操作不规范的每次扣2分，直到扣完基本分为止。	
			8、在试杆停止沉入或释放试杆 30s时记录试杆距底板的距离,升起试杆后，立即擦净。距离读取错误每次扣 2 分，未擦净试杆每次扣 1 分，直到扣完基本分为止。	
			9、整个操作应在搅拌后 1.5min 内完成。不符合要求每次扣 2分，直到扣完基本分为止。	
			10、以试杆沉入净浆并距底板 $6\pm 1\text{mm}$ 的水泥净浆为标准稠度净浆。不符合则调整用水量，重复上述操作。若出现不规范现象，按上述条款分别予以扣分。	
	结果 处理 (20分)	5	原始数据真实有效，修改扣5分，伪造则本大项记0分。内容填写正确、清楚、齐全、修改规范，否则每处扣1分。	
		5	水泥标准稠度用水量计算错误，扣1-5分。	
		10	结论分析正确：问题说明错误视情况扣1-5分。	

8. 试题编号：3-8 桥涵施工前水泥混凝土性能检测——拌和物和易性试验（坍落度仪法）

（1）任务描述

某施工单位拟进行桥墩立柱的混凝土(C20)施工，试验室现已根据所选材料算出初步配

合比，其设计的坍落度为 30-50mm。现拟采用人工拌和法拌制混凝土 20L，材料用量为水泥：水：砂：卵石=7.00kg:3.50kg:14.00kg:25.20kg，试依照《公路工程水泥及水泥混凝土试验规程》（JTG 3420—2020）、《公路桥涵施工技术规范》JTG/T 3650-2020 要求，采用坍落度仪法评定该混凝土拌合物的和易性是否能满足混凝土配合比设计要求，将试验结果填写在水泥混凝土拌和物和易性试验记录表（见表 8-1）中。

表 3-8-1 水泥混凝土拌和物和易性试验

样品名称		试验日期					
设计强度		气温℃	20±2				
配合比	W/C=0.5 C:S:G=1:2:3.6						
试验号	坍落度(mm)		目测内容				
	1	2	平均	棍度	含砂情况	粘聚性	保水性
1							
结 论:							

(2) 实施条件:

表 3-8-2 水泥混凝土拌和物和易性试验实施条件

项目	基本实施条件	备注
场地	水泥混凝土实训室	必备
设备	磅秤（感量满足称量总量1%的磅秤）、铁板、铁铲、坍落筒、捣棒、小铲、木尺、小钢尺、镬刀等。	按需配备
工具	不含存储功能的计算器。	必备
测评专家	考评员要求由具备至少5年以上从事道路桥梁试验检测一线工作经验的技术人员或5年以上道路桥梁工程专业教学经验的建材课教师担任。	必备

(3) 考核时量：120分钟。

(4) 评价标准:

表 3-8-3 水泥混凝土拌和物和易性试验评分表

评价内容	配分	评分细则	得分
职业素养与操作规范 (20分)	5	试验前清点并检查相关仪器的使用状况，未进行扣2分。	
		操作中仪器摆放整齐合理，方便操作。不合理每项扣1分，扣完基本分为止。	
		①试验结束后整理试验仪器，未进行扣1分； ②试验结束后清洁工作台面，未进行扣1分。	
		①试验结束后切断电源，未切断扣1分；	

		5	②遵守安全操作规程,违反一项扣2分,扣完基本分为止。若造成严重事故,本大项记0分。	
		5	严格遵守考场纪律,违反扣5分;若严重违犯考场纪律,影响考场次序,本大项记0分。	
		5	不损坏仪器及相关设备,损坏一件扣2分,扣完基本分为止。若严重损坏主要仪器及相关设备本大项记0分。	
作品 (80分)	操作过程 (60分)	20	①人工拌和:先用湿布将铁板、铁铲润湿,再将称好的砂和水泥在铁板上拌匀,加入粗集料,再混和搅拌均匀。而后将此拌合物堆成长堆,中心扒成长槽,将称好的水倒入约一半,将其与拌合物仔细拌匀,再将材料堆成长堆,扒成长槽,倒入剩余的水,继续进行拌和,来回翻拌至少6遍。未按要求操作每错1次扣1分。 ②将坍落筒内外洗净,放在经水润湿过的铁板上,踏紧踏脚板。坍落度筒未处理扣2分。	
		20	③将代表样分三层装入筒内,每层装入高度稍大于筒高的1/3,用捣棒在每一层的横截面上均匀插捣25次。插捣在全部面积上进行,沿螺旋线由边缘至中心,插捣底层时插至底部,插捣其它两层时,应插透本层并插入下层约20mm~30mm,插捣须垂直压下(边缘部分除外),不得冲击。在插捣顶层时,装入的混凝土应高出坍落筒口,随插捣过程随时添加拌合物。当顶层插捣完毕后,将捣棒用锯和滚的动作,清除掉多余的混凝土,用慢刀抹平筒口,刮净筒底周围的拌合物。而后立即垂直地提起坍落筒,提筒在5s~10s内完成,从开始装料到提出坍落度筒整个过程应在150s内完成。未按要求操作每错1次扣1分。	
		20	④将坍落筒放在锥体混凝土试样一旁,用钢尺量出该混凝土拌合物的坍落度,精确至1mm。未按要求操作每错1次扣1分。 ⑤坍落度试验的同时,用目测方法评定混凝土拌合物的棍度、含砂情况、粘聚性、保水性。每项评定的方法(或结果)不正确扣1-2分。	
	结果处理 (20分)	5	原始数据真实有效,修改扣1分,伪造则本大项记0分。	
		10	内容填写正确、清楚、齐全、修改规范,否则每处扣1分,扣完基本分为止。	
		5	结果评定不正确扣1-5分。	

9. 试题编号: 3-9 桥涵施工前水泥混凝土性能检测——立方体抗压强度检测

(1) 任务描述

某施工单位拟进行桥墩立柱的混凝土(C20)施工, 试验室现已根据所选材料算出初步配合比为水: 水泥=0.5, 水泥: 砂: 卵石=1:1.95:3.9, 其设计的坍落度为30-50mm。

现已做好 1 组混凝土立方体试块, 标准养护了 28 天后, 试件尺寸边长都为 150mm, 试依照《公路工程水泥及水泥混凝土试验规程》(JTG 3420—2020)、《公路桥涵施工技术规范》JTG/T 3650-2020 要求, 采用 2000kn 压力试验机对该组试块进行抗压强度检测, 根据试验结果评定该组混凝土试块的强度是否能满足混凝土配合比设计强度的要求, 将试验结果填写在水泥混凝土立方体抗压强度试验记录表 (见表 9-1) 中。

表 3-9-1 水泥混凝土立方体抗压强度试验记录表

编号	试件尺寸 (mm)	受压面积 (mm ²)	破坏荷载(N)	抗压强度 (MPa)	
				测定值	平均
1					
2					
3					
结果处理与评定:					

(2) 实施条件:

表 3-9-2 水泥混凝土抗压强度试验实施条件

项目	基本实施条件	备注
场地	力学实训室	必备
设备	2000KN 压力试验机。	按需配备
工具	不含存储功能的计算器。	必备
测评专家	考评员要求由具备至少5年以上从事道路桥梁试验检测一线工作经验的技术人员或5年以上道路桥梁工程技术专业教学经验的建材课教师担任。	必备

(3) 考核时量: 120分钟。

(4) 评价标准

表 3-9-3 水泥混凝土抗压强度试验评分表

评价内容	配分	评分细则	得分
职业素养与操作规范 (20分)	5	试验前清点并检查相关仪器的使用状况, 未进行扣2分。	
		操作中仪器摆放整齐合理, 方便操作。不合理每项扣1分, 扣完基本分为止。	
		试验结束后整理试验仪器, 清洁工作台面, 未进行扣1分;	

		5	试验结束后切断电源，遵守安全操作规程，违反一项扣2分，若造成严重事故，本大项记0分。	
		5	严格遵守考场纪律，违反扣5分；若严重违犯考场纪律，影响考场次序，本大项记0分。	
		5	不损坏仪器及相关设备，损坏一件扣2分，扣完基本分为止。若严重损坏主要仪器及相关设备本大项记0分。	
作品 (80分)	操作 过程 (60分)	30	①检查试件尺寸及形状，擦干表面水分，立即进行试验，以成型时的侧面为受压面，试件中心与压力机中心对中。未按要求操作每错1次扣1分。	
		30	②控制好加荷速度开动压力机使试件受压，当试件接近破坏而开始迅速变形时，应停止调整试验机油门，直至破坏，记下破坏荷载F。未按要求操作每错1次扣1分。	
	结果 处理 (20分)	5	原始数据真实有效，修改扣1分，伪造则本大项记0分。	
		10	内容填写、计算正确、清楚、齐全、修改规范，否则每处扣1分，扣完基本分为止。	
			5	结果分析正确。否则扣1-5分

10. 试题编号：3-10 沥青路面施工前原材料检测——沥青针入度试验

(1) 任务描述

某沥青混合料拌合站新进一批 70 号道路石油沥青（针入度为在 25℃, 5s, 100g 条件时在 60-80 之间），试验室抽样将对这批沥青的质量进行检测，现已做好沥青针入度试件，试依照《公路工程沥青及沥青混合料试验规程》（JTG E20—2011）、《沥青路面施工技术规范》JTG F40-2017 要求，完成 25℃条件下沥青针入度试验，三次针入度试验结果误差控制在 4 内。将试验结果填写在沥青针入度试验记录表（见表 10-1）中，并判断该沥青针入度是否能满足技术标准要求。

表 3-10-1 沥青针入度试验记录表

样品名称		试验者	
------	--	-----	--

样品来源				试验日期			
试样 编号	试验温度 (℃)	试验时间 (s)	试验荷载 (g)	针入度读数 (0.1mm)			
				第一次	第二次	第三次	平均值
结论：（说明沥青针入度的测定结果，并判别能否满足 70 号沥青的技术标准要求）							

(2) 实施条件

表 3-10-2 实施条件

项目	基本实施条件	备注
场地	沥青实训室	必备
设备	针入度仪、标准针、盛样皿、恒温水槽、平底玻璃皿、温度计、三氯乙烯等。	按需配备
工具	不含存储功能的计算器	必备
测评专家	考评员要求由具备至少 5 年以上从事道路桥梁试验检测一线工作经验的技术人员或 5 年以上道路桥梁工程技术专业教学经验的建材课教师担任。	必备

(3) 考核时量：120 分钟。

(4) 评价标准：

表 3-10-3 沥青针入度试验评分表

评价内容	配分	评分细则	得分
职业素养与 操作规范 (20 分)	2	试验前清点并检查相关仪器的使用状况，未进行扣 2 分。	
	2	操作中仪器摆放整齐合理，方便操作。不合理每项扣 1 分，扣完基本分为止。	
	2	①试验结束后整理试验仪器，未进行扣 1 分；	
		②试验结束后清洁工作台面，未进行扣 1 分。	
	4	①试验结束后切断电源，未切断扣 1 分；	
		②遵守安全操作规程，违反一项扣 2 分，扣完基本分为止。若造成严重事故，本大项记 0 分。	
5	严格遵守考场纪律，违反扣 2 分；若严重违犯考场纪律，影响考场次序，本大项记 0 分。		
作品 (80 分)	5	①调整针入度仪使之水平；检查针连杆和导轨。未检查针连杆和导轨有无摩擦扣 1 分。	
		②将标准针插入针连杆，用螺丝固紧。不会将标准针插入针连杆的扣 2 分；直至扣完基本分为止。	

操作 过程 (60 分)	10	③取出达到恒温的盛样皿，并移入水温控制在试验温度 $25^{\circ}\text{C} \pm 0.1^{\circ}\text{C}$ 的平底玻璃皿中的三角支架上。未接通加热电源线扣2分，仪器按键不会使用每处扣2分。	
	2	④平底玻璃皿试样表面以上的水层深度不少于10mm。未量测水深扣1分；试样表面水层深度未达到要求扣1分。	
	25	⑤将试样置于针入度仪平台上，放下针连杆，使针尖恰好与试样表面接触，将位移计或刻度盘指针复位为零。标准针针尖与试样表面接触不规范每次扣1分；操作错误视情况每次扣2分，扣完基本分为止。 ⑥启动仪器，使标准针自动下落贯入试样，5s后按要求读取数值，准确至0.1mm。读数错误每次扣2分。 ⑦同一试样平行试验至少3次，各测试点之间及与盛样皿边缘的距离不应少于10mm。平行试验次数未达到3次扣2分；测试点之间及与边缘距离小于规定值，每错误一次扣1分。	
	5	⑧每次试验应用干净标准针，如果针上粘有沥青时应将标准针取下用蘸有三氯乙烯或其他溶剂的棉花或布揩净，再用干棉花或布擦干。失误一次扣1分。	
	10	⑨同一试样3次平行试验结果的最大值和最小值之差未超过允许差值时，计算3次试验结果的平均值。当试验值不符合规定的精度要求时，应在试验报告中能注明试验结果无效，若未注明的则扣1分。	
结果 处理 20分	5	原始数据真实有效，修改扣2分，伪造则本大项记0分。	
	10	内容填写正确、清楚、齐全、修改规范，否则每处扣1分，扣完基本分为止。	
	5	沥青针入度平均值计算错误扣2分。	
	5	结论分析正确： ①未取整数作为针入度试验结果扣1分； ②未能正确判断该沥青针入度是否符合要求视情况扣1-2分。	

四、路桥隧工程施工技术与组织模块

1. 试题编号：4-1 道路工程总体施工进度计划图和路基填方施工工艺流程图绘制

(1) 任务描述

根据给定道路工程的工程背景描述，绘制道路工程施工进度计划横道图、道路工程施工进度计划双代号时标网络计划图，以及路基填方施工工艺流程图。

1 工程背景

河南省焦桐高速公路 xx 至 xx 段路线起点位于南(京)至洛(阳)高速公路与兰(考)南(阳)高速甘刘枢纽互通东约 4 公里、叶县廉村西南约 1.5Km 骆庄西，路线上跨南洛高速漯平段，通过互通式立交的设置完成交通转换。路线向南经老龚庄西、程湾西、水平张东，跨 Y023 后经贾庄、贾刘之间穿过，经杨庄西向南，从仙台镇东侧经过，向南跨马河，接着同 S330 道白线交叉，设置仙台互通。之后路线向南，经大耙张村西，在王吉庄东南跨澧河，在范庄河齐之间穿过，向南经彭庄西、单营东、李明己西，在胡营村南跨平舞铁路后，从桃园、半截楼之间经过，接着跨甘江河，沿平舞铁路西侧向南，于赵寨东南与 S234 平桐线交叉，设置辛店互通立交，之后路线经汴沟水库西、中加钢铁公司铁矿开采区西，向南经山孟岗水库西，进入舞钢市境内。经庙街西，向南经经山寺外围铁矿开采区西、冷岗铁矿开采区西，在山东坡西侧向南，绕舞钢中加钢铁有限公司矿区西侧，经红卫斯理水库东，在鲁庄西与舞钢市规划建设路西段连接，设置舞钢西互通，然后路线向南经韩庄、葛庄西，翻越蜘蛛山，经冯庄西、郟林西，翻越双山，经三岔口水库东，龙泉村西，在尚店镇王庄设尚店互通，接 S234 平桐线，经南、北顶门李西，向南经尚店镇西，跨 S331 高兰线，在尚店 35KV 变电站西侧约 300m 绕过，向南经谢楼西后与 S234 平桐线交叉，经王皮岗水库东、潘楼东，路线终点止于老岭村西南平顶山市与驻马店市交界处，与焦(作)桐(柏)高速公路驻马店泌阳段相接。

焦桐高速公路 xx 段路线位于河南省中南部，项目起于叶县廉村，接南京至洛阳高速公路，终点止于平顶山市与驻马店两市交界处，线路全长 50.5km。

本公路采用高速公路标准，双向 4 车道，路基宽度为 28m，设计时速 120 公里，路基设计洪水频率为 1/100，桥梁设计汽车荷载为公路-I 级。

项目所经过地大部分为平原区，属暖南温带半干旱季风气候，年气温平均值 14.9℃，

年降雨量 700~900mm，属经地区河流纵多，属淮河流域，区域地质较稳定。

全线共分为 10 个施工标段(含预制标段)，No. 7 合同段为其中第 7 个施工标段，合同段起讫桩号为 BK33+100~K36+700，全长 3.699 公里。

合同段主要工程量：

大桥 2 座、涵洞通道 6 道、路基挖方 69.11 万 m³、填方 62.12 万 m³及防护、排水工程等。

本工程施工计划工期为 15 个月，开竣工时间为 2007 年 9 月 1 日至 2008 年 11 月 30 日，工程缺陷责任期 24 个月。

沿线水电充足、交通方便、材料丰富。但公路桥涵构造物多、施工周期长、分项工程多，需要大量人员、材料、机械的长期投入，施工期间受外部环境、气候影响较大，对施工组织要求较高。

2 任务

a、按如下要求独立绘制施工总体进度计划横道图。

总工期目标：15 个月。计划 2007 年 9 月 1 日开工，2008 年 11 月 30 日交工，缺陷责任期 24 个月。具体安排见下表：

施工准备：2007 年 9 月 1 日

路基填筑：2007 年 9 月 1 日~2008 年 11 月 10 日

防护与排水：2007 年 9 月 1 日~2008 年 11 月 20 日

涵洞、通道：2007 年 9 月 1 日~2008 年 3 月 31 日

桥梁工程：2007 年 9 月 1 日~2008 年 10 月 31 日

其他：2007 年 9 月 1 日~2008 年 11 月 30 日

b、根据任务 1 的相关资料绘制双代号网络图。

c、本工程包含大量的路基填筑工作，其施工工艺包括如下几个步骤：请根据你对路基填筑工作施工工艺的理解绘制路基填筑施工工艺流程图。只需要画出工艺关系，不需要描述持续时间。

施工步骤如下表（工艺顺序请自行调整）

表 4-1-1 施工步骤一览表

序号	施工步骤名称	备注
1	施工准备	
2	试验段	

3	挖排水沟	
4	测量放样	
5	地基处理	
6	检测	
7	填料试验	
8	挖方利用土	
9	埋设沉降变形观测设备	
10	填料试验	
11	取土场	
12	摊铺、整平	
13	碾压、整平	
14	检测	
15	转入上层施工	

3 任务总体要求：图形绘制比例合适，字体工整，内容正确，表达规范，方案合理可行，日期计算准确，工艺步骤先后与逻辑关系清楚正确。

(2) 实施条件

表 4-1-2 公路施工进度计划图和施工工艺流程图绘制实施条件

项目	基本实施条件	备注
场地	教室一间	必备
设备		按需配备
工具	铅笔、直尺、圆规、橡皮擦、草稿纸、带圆孔直尺	必备
测评专家	考评员要求由具备至少 5 年以上从事道路桥梁施工一线工作经验的技术人员或 5 年以上道路桥梁工程技术专业教学经验的桥梁课教师担任。	必备

(3) 考核时量:150 分钟

(4) 评价标准

表 4-1-3 评分表

评价内容	配 分	评分细则	得分
------	--------	------	----

职业素养与操作规范（20分）		5	检查给定的资料是否齐全、做好工作前准备。未检查扣5分。	
		5	测试完成后，整齐摆放图纸、工具书、记录工具、凳子，整理工作台面。未整理每项扣2分，扣完为止。	
		5	严格遵守考场纪律，违反扣5分；若严重违犯考场纪律，影响考场次序，本大项记0分。	
		5	不损坏考试工具及设施。损坏一项扣5分。	
作品（80分）	横道图（30分）	10	横道图绘制格式符合要求，每错一项扣2分，扣完基本分为止。	
		5	横道图施工顺序符合要求，每错一项扣2分，扣完基本分为止。	
		10	横道图施工时间填写正确，每错一项扣2分，扣完基本分为止。	
		5	图纸绘制美观，内容填写清楚、齐全、修改规范，否则每处扣2分，扣完基本分为止。	
	网络图（30分）	5	横道图绘制格式符合要求，每错一项扣5分，扣完基本分为止。	
		10	网络图工序之间的先后逻辑关系正确，每错一项扣2分，扣完基本分为止。	
		10	网络图工序之间的搭接时间正确，每错一项扣2分，扣完基本分为止。	
		5	图纸绘制美观，内容填写清楚、齐全、修改规范，否则每处扣2分，扣完基本分为止。	
	流程图（20分）	5	流程图绘制格式符合要求，每错一项扣2分，扣完基本分为止。	
		5	流程图工作步骤齐全内容，每错一项扣2分，扣完基本分为止。	
		5	流程图施工顺序符合要求，每错一项扣2分，扣完基本分为止。	
		5	图纸绘制美观，内容填写清楚、齐全、修改规范，否则每处扣2分，扣完基本分为止。	

2. 试题编号：4-2 道路工程总体施工进度计划图和路基土方挖方施工工艺流程图绘制

（1）任务描述

根据给定道路工程的工程背景描述，绘制道路工程施工进度计划横道图、道路工程

施工进度计划双代号时标网络计划图，以及路基土方挖方施工工艺流程图。

1 工程背景

a、工程概述：某二级公路工程，起点于环江县思恩镇北面炭素厂附近，是环江县城市规划绕城线与省道 202 5 线在 K2 3+715 处的相交点，沿思（恩）洛（阳）公路至洛阳后，经古宾、都川，终点与大沙坡公路相接于黔桂两省省界交界处。路线起止里程为 K0+000~K56+376，全长 54.06685km。

全线路基宽 8.5m，两侧设浆砌片石路缘石各 0.5m，路面宽 7.5m 为满铺沥青混合料路面。

本标段为第**合同段，起讫里程 K3 4+000~ K47+000，全长 13.0km。本标段除 K35 +800~K36+000、K40+850~K41+700、K42+100~K42+450、K46+300~ K47+200 四段为改线外，其余地段路线均利用原有公路进行改造。

本项目按山岭重丘区二级公路设计，计算行车速度 40km/h，设计荷载为汽车-20 级设计，挂车-100 验算。

纵断面设计主要受控于原有旧公路，新建大中桥按 1/100 的洪水频率设计，路基小桥涵按 1/50 的洪水频率设计。

本标段设平曲线 44 个，最大平曲线半径为 R=900m，最小曲线半径为 R=60m；设竖曲线 44 个，最大纵坡 8%，最小凸形曲线半径为 R=980m，最小凹形竖曲线半径为 R=1000m。

b、自然条件

本线所经地区为自然区划 V3 区，属亚热带山地气候。

气候温和，雨量充沛，年平均气温 21.4℃，平均最低气温 15.8℃，平均最高气温 25.7℃，平均降雨量 1370mm，多集中在 5~8 月，每年 9 月至次年 4 月为旱季。

地貌属山岭重丘地貌，地形相对起伏较大，路线地面高程在 190~480m 之间，部分山坡植被发育，山前及山前谷地为水田或旱地，主要种植水稻及经济作物。本路线跨越的河流主要为环江河、三江河及小支流。

本工程线路所经地区地形起伏较大，路基填挖土石方量较大。地层岩性属石灰系及泥盘系，有岩关阶、东岭岩组、榴江组及大塘阶等。岩关阶有灰岩，局部夹砂岩、泥岩等，东岭岩组有灰炭夹泥岩，局部夹中基性熔岩。

榴江组主要有硅质岩、扁豆灰岩，局部夹火山岩、灰岩、白云岩等。大塘阶主要为灰岩，局部夹砂岩、页岩及锰矿层。全线裸露岩石主要以砂岩、泥岩及灰岩为主。覆盖

层主要为亚粘土。

路线经过地带地质稳定，没有大的不良地质出现。经过水田、洼地由于排水条件不良，泡水时间长，形面软土及塑状粘土层，一般采用清淤换填处理，并在坡脚处设置排水沟即可。

根据广西地震记载及《中国地震烈度区划图》划分，路线范围内为小于 6 度区，不考虑设防，中小桥梁上构设简易设防措施。

c、交通条件

本工程为旧路改造工程，沿路线有一条地方铁路，在 K36 + 200 处紧靠都川火车站，施工机械和材料可通过公路或铁路直运到工地现场。

d、工程特点

(1) 本工程为旧路改造，原路平均昼夜车流量为 800 车次，施工中必须确保原路交通畅通，维持原有交通的车流量不变。

旧路改造地段施工采用分段左右幅交替进行，并每隔 200~300m 设避让车道，每个作业面设专人指挥交通；经理部设交通保障中心，随时参与交通抢险、疏散，做好与业主、交通部门的联系。

(2) 本工程靠近地方铁路，并与铁路两次交叉，在 K 3 9 + 5 0 0 处设一平交道，在 K 4 6 + 4 9 5 m 处设一座 1 - 1 6 m 何顿铁路立交桥。施工中必须保证铁路行车安全，施工车辆通过铁路道口时，严格遵守铁路有关规定。公跨铁立交桥临近铁路的部位、项目施工时应尽量利用列车间隙时间进行作业。

(3) 本工程施工场地狭窄，路线长，地形起伏大，土石方量大，工期紧，工序交替频繁，加之开工日期选在雨季，给便道施工、软基处理、路基土石方施工带来很大困难，工期和质量控制任务艰巨。

e、主要工程数量

本标段主要工程数量详见表 4.6.1 所示(按招标文件汇总归类)。

表 4-2-1 主要工程数量

序号	工程项目名称	单位	数量	备注
一	路基工程	km		
1	清理场地	m ²	138863	
2	路基挖土方	m ³	192349	
3	路基挖石方	m ³	100224	

4	挖除非适用材料（含淤泥）	m ³	10017	
5	利用土方填筑	m ³	119876	
6	利用石方填筑	m ³	49331	
7	借土填方	m ³	2552	
二	路面工程	km		
1	石灰粉煤灰调平层 I	m ³	22	
2	级配碎石调平层 II	m ³	315	
3	塘渣调平层 III	m ³	1031	
4	石灰粉煤灰稳定碎石基层	m ³	29558	
5	级配碎石底基层	m ³	19812	
6	级配碎石基层	m ³	94	
7	下封层（厚 10mm）	m ²	100992	

续表 4-2-1 主要工程数量表

序号	工程项目名称	单位	数量	备注
三	桥涵工程			
1	中桥	m/座	95/1	
2	小桥	m/座	77.5/3	
3	钢筋砼圆管涵	m	131	
4	钢筋砼盖板涵	m	577	
四	排水及防护			
1	田路分界墙	m	1356	
2	浆砌片石挡土墙	m ³	5803	
3	铺草皮	M ²	90194	
4	排水工程	m	16274	

2 任务

a、按如下要求独立绘制施工总体进度计划横道图。

业主给定本标段合同工期为 11 个月，暂定开工日期为 2002 年 8 月 1 日，竣工日期为 2003 年 6 月 30 日。根据我集团公司的实力和类似工程的经验，计划工期 314 天，比业主合同工期提前 20 天。即 2003 年 6 月 10 日达到竣工验收条件。

(1) 施工准备

前期施工准备包括① 线路复测，② 临时设施建设，③ 临时便道修筑，④ 机械设备进场等。计划 20 天完成，即 2002 年 8 月 1 日至 2002 年 8 月 20 日。

(2) 软基换填及清表

全线计划 40 天完成，即 2002 年 8 月 21 日至 2002 年 9 月 30 日。

(3) 桥涵工程

桥涵分三个综合作业队分段施工，K 42+600~ K47+000 段涵洞工程计划 2002 年 8 月 21 日开工，2002 年 12 月 25 日完工；K46 +495 跨铁路小桥计划 2002 年 8 月 21 日开工，2002 年 11 月 19 日完工；K 39+600~K42+600 段涵洞工程计划 2002 年 8 月 21 日开工，2002 年 12 月 10 日完工；K42+040 小桥计划 2002 年 8 月 21 日开工，2002 年 12 月 31 日完工；K34+000~ K39+600 段涵洞工程计划 2002 年 8 月 21 日开工，2003 年元月 10 日完工，K36+034 小桥计划 2002 年 10 月 1 日开工，2003 年元月 15 日完工。

(4) 路基土石方工程

路基土石方的弃方大部分集中在 K4 2+000~ K47+000 段，因此进场后，办理好弃土场的征地手续，加快该段土石方的开工，K44+000~ K47+000 段计划 2002 年 8 月 21 日开工，2 002 年 12 月 31 日完工；K 40+000~ K44+000 段计划 2002 年 9 月 11 日开工，2003 年元月 10 日完工；K36+000~ K40+000 段计划 2003 年元月 1 日开工，2003 年 4 月 20 日完工；K34+000~ K36+000 段计划 2003 年元月 11 日开工，2003 年 4 月 20 日完工

(5) 排水、挡护工程及路面（底）基层

全线路基排水工程计划 2002 年 10 月 1 日开工，于 2003 年 4 月 30 日完工；挡护工程计划 2002 年 11 月 1 日开工，于 2003 年 5 月 20 日完工；路面（底）基层计划 2003 年元月 21 日开工，2003 年 5 月 30 日全部完工。

b、根据任务 1 的相关资料绘制双代号网络计划图。

c、本工程包含大量的路基土方挖方工作，其施工工艺包括如下几个步骤：请根据你对路基土方挖方施工工艺的理解绘制路基土方挖方施工工艺流程图。只需要画出工艺关系，不需要描述持续时间。

施工步骤如下表（工艺顺序请自行调整）

表 4-2-2 施工步骤一览表

序号	施工步骤名称	备注
1	测量确定开挖边线	
2	清除表层土及杂草	
3	汽车运土至弃土点	
4	截水沟施工	
5	推土机松土	

6	装载机装土	
7	汽车运至填方地段或弃渣点	
8	测量路基标高	
9	侧沟施工	
10	修正边坡防护工程施工	
11	推土机初平路面	
12	人工配合平地机细平	
13	路槽标高检查	
14	含水率检查	
15	压实	

d、任务总体要求：图形绘制比例合适，字体工整，内容正确，表达规范，方案合理可行，日期计算准确，工艺步骤先后与逻辑关系清楚正确。

(2) 实施条件

表 4-2-3 公路施工进度计划图和施工工艺流程图绘制实施条件

项目	基本实施条件	备注
场地	教室一间	必备
设备		按需配备
工具	铅笔、直尺、圆规、橡皮擦、草稿纸、带圆孔直尺	必备
测评专家	考评员要求由具备至少 5 年以上从事道路桥梁施工一线工作经验的技术人员或 5 年以上道路桥梁工程专业教学经验的桥梁课教师担任。	必备

(3) 考核时量:150 分钟。

(4) 评价标准

表 4-2-4 评分表

评价内容	配分	评分细则	得分
职业素养与操作规范 (20 分)	5	检查给定的资料是否齐全、做好工作前准备。未检查扣 5 分。	
	5	测试完成后，整齐摆放图纸、工具书、记录工具、凳子，整理工作台面。未整理每项扣 2 分，扣完为止。	
	5	严格遵守考场纪律，违反扣 5 分；若严重违犯考场纪律，影响考场次序，本大项记 0 分。	
	5	不损坏考试工具及设施。损坏一项扣 5 分。	

作品 (80分)	横道图 (30分)	10	横道图绘制格式符合要求, 每错一项扣 2 分, 扣完基本分为止。	
		5	横道图施工顺序符合要求, 每错一项扣 2 分, 扣完基本分为止。	
		10	横道图施工时间填写正确, 每错一项扣 2 分, 扣完基本分为止。	
		5	图纸绘制美观, 内容填写清楚、齐全、修改规范, 否则每处扣 2 分, 扣完基本分为止。	
	网络图 (30分)	5	横道图绘制格式符合要求, 每错一项扣 5 分, 扣完基本分为止。	
		10	网络图工序之间的先后逻辑关系正确, 每错一项扣 2 分, 扣完基本分为止。	
		10	网络图工序之间的搭接时间正确, 每错一项扣 2 分, 扣完基本分为止。	
		5	图纸绘制美观, 内容填写清楚、齐全、修改规范, 否则每处扣 2 分, 扣完基本分为止。	
	流程图 (20分)	5	流程图绘制格式符合要求, 每错一项扣 2 分, 扣完基本分为止。	
		5	流程图工作步骤齐全内容, 每错一项扣 2 分, 扣完基本分为止。	
		5	流程图施工顺序符合要求, 每错一项扣 2 分, 扣完基本分为止。	
		5	图纸绘制美观, 内容填写清楚、齐全、修改规范, 否则每处扣 2 分, 扣完基本分为止。	

3. 试题编号: 4-3 道路工程总体施工进度计划图和锚喷网防护边坡施工工艺流程图绘制

一、任务描述

根据给定道路工程的工程背景描述, 绘制道路工程施工进度计划横道图、道路工程施工进度计划双代号时标网络计划图, 以及锚喷网防护边坡施工工艺流程图。

(一) 工程背景

工程概述

某省道某段起自某市与连云港市交界处的蔷薇河大桥, 利用老路经桑墟镇、贤官镇, 下穿京沪高速公路后, 线路偏离老路折向西南, 在扎下镇东北与 205 国道交叉, 下穿新

长铁路，跨越沭新河、新沂河、军屯河后，线路平行于淮沭新河南行，跨越陇东大沟后与 324 省道交叉，经陇集镇、爱园镇，在张家圩西与王穿公路交叉，经南刘集西，沿泗童线 220kv 高压线西侧南行，跨越六塘河、小黄河后路线折向西南，接徐淮路泗阳绕城段（老某省道），在北京西路与泗阳二桥连接线的环形交叉处接已建成的二号桥连接线（一级公路），完全利用泗阳二号桥连接线，沿盐徐高速公路跨线桥方向延伸，跨越朱成洼河后与泗青公路并线前行，跨马化河、民便河、老古山河、饮水河后路线折向南，经界集镇北折向西行，继跨越安东河、徐洪河，跨越批临河、利民河，沿泗洪县城规划的东环河南环布设，先后跨越老濉河、汴河、新濉河，在卢桩附近止于 121 省道。路线长度为 137.511km，老路拓宽 23.759km，老路（泗阳二号桥连接线）完全利用 7.7km。其中沭阳县含 50.066km，泗阳县 38.152km，宿城区 10.383km，泗洪县 38.91km。

本标段为某省道某施工标段，起讫桩号为 K0+000-K10+500，路线起自某市与连云港市交界处的蔷薇河大桥，路线向南利用老路经桑墟镇蔷薇河村、友谊河村、老庄村、桑墟村、舒窑村、刘厅村等，在刘厅村南跨越古泊河，路线继续沿老路平行于新万公河南行，终点在元兴路平面交叉南侧与 A2 施工标段衔接，路线全长 10.5km，均为老路拓宽改造。

某省道某段位于某市境内，某市位于某省北部，地处鲁南丘陵与苏北平原过渡带，境内湖泊、河流纵横，京杭大运河、古黄河横贯某城区，某省第四大淡水湖-骆马湖位于城区西北。

本项目所经地区基本地貌单元为黄泛冲击平原区、沂沭河冲积平原区，地势上具有西北高、东南低的特点，地面坡降约为万分之一，区内地势平坦，河流、沟渠纵横交织，池塘密布，水田毗连。

路线所经地区的地貌类型，按形态及成因可进一步分为冲积平原-泛滥低平地、冲积平原、侵蚀堆积平原-岗地和侵蚀堆积平原-倾斜地。

按照《公路自然区划标准》（JTJ003-86），本项目所在地区属 II 5 区。

本地区属北亚热带季风气候，四季分明，气候湿润，受大气与海洋气候影响，冬季盛行北风，干燥少雨；夏季盛行东南风，湿热多雨。主要气象要素综述如下：

气温

年平均气温 14.10℃

年平均最高气温 19.20℃

年平均最低气温 9.80℃

极限最高气温	40℃
极限最低气温	-23.4℃
降水	
年平均降水量	899.90mm
最大日降水量	253.9mm
历年平均雨日	96天

风况

本地区多年平均风速为 3.10m/s。常年风向为东南风，瞬时最大风速为 21.6m/s。大于等于 8 级风日年平均 8.4 天。

河流水文

区域内水文地质主要为潜水和浅、深层水。潜水主要由大气降水和邻近水体补给，水位埋深受地形影响，并随季节变化，潜水含水量小，且近城镇潜水易受工业污染和生活废水污染。浅层地下水含水层主要为中、下更新统砂、砾层，其次是上更新统粉砂、中砂层。根据某市环保部门监测，浅层水污染较为严重。深层地下水，区域内主要由中新世草湾组（N1X）含水岩组构成。富水地带分布于洋北大新一带，由北东向展布，水质相对较好。

本区域属沂、沭、泗水系下游，地势平坦，一马平川，湖泊众多。该区域水系枢纽是洪泽湖和骆马湖。

主要河流有京杭大运河、潍沭新河、新沂河、废黄河、六塘河、颜倪河、大涧河、高松河、民便河、徐洪河、新、老潍河等。

地质构造与地震

2、地质构造

本区域在地质构造上属于新华夏系第二隆起带与秦岭—昆仑尾向构造带交汇部位，属华北准地台次级构造单元。根据区域地质资料和遥感地质报告分析，该区域由三大地块构成，即胶辽断块的南端—苏鲁断块、冀鲁断块的南端—徐淮断块以及两断块之间结合带—郯庐断裂带的郯城至某段所构成。其中对该段有影响的是郯庐断裂带。

3、主要工程数量

主要工程数量见下表。

表 4-3-1 主要工程数量

工程名称	单位	数量
------	----	----

一、路基工程		
路基填筑	万方	32.03
路基挖方	万方	9.82
路基防护（单侧）	公里	10.5
二、路面工程		
路面底基层	万方	13.25
路面基层	万方	15.23
三、桥涵工程		
大桥	m/座	400.4/1
中桥	m/座	66.04/1
圆管涵	座	5
盖板涵	座	1
箱涵	座	14
四、其他工程		
改移道路	Km/处	1.393/19

（二）任务描述

1、按如下要求独立绘制施工总体进度计划横道图。

本工程计划于2010年7月1日开工，2011年12月31日完工。总工期18个月，符合招标文件要求。

进度计划

工程进度计划

施工准备：2010年7月1日-2010年7月30日

古泊河老桥拆除：2010年7月31日-2010年8月19日

地表处理：2010年7月31日-2010年10月18日

预制场地建设：2010年7月31日-2010年8月24日

古泊河主桥基础施工：2010年7月31日-2010年10月23日

引桥桩基础施工：2010年7月31日-2010年11月17日

涵洞及其附属施工：2010年7月31日-2010年12月27日

路基填筑：2010年8月20日-2011年4月16日

梁体预制：2010年8月25日-2011年3月2日

古泊河主桥承台施工：2010年9月14日-2010年12月2日

引桥墩柱施工：2010年9月19日-2011年2月15日

路基防护及排水施工：2010年9月29日-2011年7月25日

古泊河主桥桥墩施工：2010年10月14日-2011年1月1日

引桥架梁、体系转变：2011年2月16日-2011年4月6日

古泊河主跨现浇梁施工：2011年1月2日-2011年10月8日

路面底基层施工：2011年4月17日-2011年7月5日

路面基层施工：2011年7月6日-2011年8月24日

桥梁附属工程施工：2011年10月9日-2011年12月7日

竣工清理：2011年12月8日-2011年12月31日

2、根据任务1的相关资料绘制双代号网络计划图。

3、本工程项目最主要的路基防护工程为锚喷网防护边坡，其施工工艺包括如下几个步骤：请根据你对锚喷网防护边坡施工工艺的理解绘制锚喷网防护边坡施工工艺流程图。只需要画出工艺关系，不需要描述持续时间。

施工步骤如下表（工艺顺序请自行调整）

表 4-3-2 施工步骤一览表

序号	施工步骤名称	备注
1	施工准备	
2	搭设支架	
3	清理坡面危石、浮尘并冲洗坡面	
4	钻孔	
5	注浆	
6	机械设备就位	
7	施作锚杆	
8	安装钢筋网	
9	制作钢筋网	
10	安装伸缩缝分隔条	
11	准备混凝土	
12	湿喷机就位	
13	喷射混凝土	
14	制作试件	
15	养护	
16	取出伸缩缝分隔条	
17	施工伸缩缝	

4、任务总体要求：图形绘制比例合适，字体工整，内容正确，表达规范，方案合理可行，日期计算准确，工艺步骤先后与逻辑关系清楚正确。

二、实施条件

表 4-3-3 公路施工进度计划图和施工工艺流程图绘制实施条件

项目	基本实施条件	备注
场地	教室一间	必备
设备		按需配备
工具	铅笔、直尺、圆规、橡皮擦、草稿纸、带圆孔直尺	必备
测评专家	考评员要求由具备至少 5 年以上从事道路桥梁施工一线工作经验的技术人员或 5 年以上道路桥梁工程技术专业教学经验的桥梁课教师担任。	必备

三、考核时量:150 分钟。

四、评价标准

表 4-3-4 评分表

评价内容		配	评分细则	得分
职业素养与操作规范 (20 分)		5	检查给定的资料是否齐全、做好工作前准备。未检查扣 5 分。	
		5	测试完成后，整齐摆放图纸、工具书、记录工具、凳子，整理工作台面。未整理每项扣 2 分，扣完为止。	
		5	严格遵守考场纪律，违反扣 5 分；若严重违犯考场纪律，影响考场次序，本大项记 0 分。	
		5	不损坏考试工具及设施。损坏一项扣 5 分。	
作品 (80 分)	横道图 (30 分)	10	横道图绘制格式符合要求，每错一项扣 2 分，扣完基本分为止。	
		5	横道图施工顺序符合要求，每错一项扣 2 分，扣完基本分为止。	
		10	横道图施工时间填写正确，每错一项扣 2 分，扣完基本分为止。	
		5	图纸绘制美观，内容填写清楚、齐全、修改规范，否则每处扣 2 分，扣完基本分为止。	

	网络图 (30分)	5	横道图绘制格式符合要求, 每错一项扣 5 分, 扣完基本分为止。	
		10	网络图工序之间的先后逻辑关系正确, 每错一项扣 2 分, 扣完基本分为止。	
		10	网络图工序之间的搭接时间正确, 每错一项扣 2 分, 扣完基本分为止	
		5	图纸绘制美观, 内容填写清楚、齐全、修改规范, 否则每处扣 2 分, 扣完基本分为止。	
	流程图 (20分)	5	流程图绘制格式符合要求, 每错一项扣 2 分, 扣完基本分为止。	
		5	流程图工作步骤齐全内容, 每错一项扣 2 分, 扣完基本分为止。	
		5	流程图施工顺序符合要求, 每错一项扣 2 分, 扣完基本分为止。	
		5	图纸绘制美观, 内容填写清楚、齐全、修改规范, 否则每处扣 2 分, 扣完基本分为止。	

4. 试题编号: 4-4 道路工程总体施工进度计划图和盖板涵(预制吊装)施工工艺流程图绘制

一、任务描述

根据给定道路工程的工程背景描述, 绘制道路工程施工进度计划横道图、道路工程施工进度计划双代号时标网络计划图, 以及盖板涵(预制吊装)施工工艺流程图。

(一) 工程背景

工程简介

XX 至 XX 高速公路是国家西部开发八条省际公路通道之一的 XX 线的重要组成部分, XX 高速公路东接已经建成通车的襄樊-十堰高速公路武许段, 西连规划中的陕西商洛-漫川关高速公路。它的建设对加快我国西部开发, 缩小东西部差距, 保持国民经济的持续、稳定、协调发展有着非常重要的战略意义。

本项目**合同段范围为 K38+965-K47+970, 全长 9.005km。起于 xx 市郧县的青曲镇, 起点里程桩号 K38+965, 路线在青曲设青曲互通, 经郭家沟至寺坪, 经大院在杨家院穿界碑关隧道进入郧西, 路线进入郧西后基本沿着郧漫公路走廊前进, 路线在郧西境内经

箭流铺，止于七里岗，终点里程桩号 K47+970。中间控制点有：青曲互通、界碑关隧道。

XX 高速公路主要技术标准为：

公路等级：双向四车道全封闭高速公路

地形类别：山岭重丘区

计算行车速度：80 公里/小时

行车道宽度：2-2×3.75 米

路基宽度：整体式路基宽 24.5 米，中央分隔带 1.5m，桥梁与路基同宽；分离式单幅路基宽 12.5 米，桥面宽度 12m

设计洪水频率：路基及大、中、小桥及构造物：1/100；特大桥：1/300

车辆荷载：汽车—超 20 级，挂车—120 设计服务水平二级

自然条件

（一）地形、地貌

本项目地处我国秦巴山区腹地，鄂西北十堰市境内，海拔高程在 140.7-626.5 米之间，属于山岭重丘地形，地势西北高、东南低，山高坡陡，沟壑纵横。地貌形态按其成因及地表形态可划分为构造剥蚀中低山、构造剥蚀丘陵、剥蚀堆积河谷等三种地貌单元。地理座标在东经 110° 20′ -110° 00′，北纬 32° 50′ -33° 10′ 之间。

（二）气象

本合同段为北亚热带季风性气候，属大陆性气候，日照充足，降水丰富，四季分明。年平均气温为 14.5-16℃，最低月平均气温 2.7℃（1 月），最低极端气温-14.9℃；最高月平均 27.5℃（7 月），最高气温达 41.1℃。年均降雨量 884.9mm，日最大降雨量 371mm，最大积雪深度 160mm，夏季降雨量占全年降雨量的 46%。历年平均相对湿度 74%，平均绝对湿度 13.9 毫巴。年均无霜期 248 天，年平均日照时数为 1889 小时，日照率为 43%。历年平均雾天 7-8 天，雾天最多 13 天。

六、七月份为偏南风，其余月份多为北风或东北风，平均风速 2.7-2.8 米/秒，最大风速 29.6 米/秒，风力可达十级。

（三）工程地质、水文地质

本项目地质分区划属昆仑秦岭地层区之武当山小区，构造上归属南秦岭印支造山带东南带，在地质历史上经历过多期变形变质作用、岩浆活动的改造，地质构造比较复杂。

根据湖北省地震烈度区划图可知，本项目全线地震基本烈度为VI度。一般构造物VI度设防，特大型桥梁或长大隧道等控制性构造物按VII度设防。

本合同段地表水流及大气降水较丰富，受之影响，地下水赋存也较好。路线范围内的地下水类型以孔隙水和裂隙水为主，地下水对砼无腐蚀性。

（四）交通、能源

交通较便利，公路有 301 省道，即陨漫路与主线相辅相成，中间进入大型隧道施工场地还有老的陨漫路可以利用，为工程建设提供了良好的交通条件。

沿线电力能满足施工需要，但还是考虑一定量的自发电，以备急需；水源局部地方有汇水处，还需要考虑打水井解决。

主要工程量描述

1、路基土石方

路基挖土方：463957m³ 路基挖石方：939155m³

路基填土方：436620m³ 路基填石方：875122m³

借方：245220m³ 结构物台背回填：68584m³

挖除非适用性材料：32701m³

2、大桥 3 座

K40+375（左）K40+395（右）郭家沟 2#大桥

左幅 11×20m 右幅 14×20m 连续空心板

K40+770（左）K40+773（右）郭家沟 3#大桥

左幅 15×20m 右幅 16×20m 连续空心板

寺坪大桥：12×30m 连续 T 梁、T 梁刚构

3、互通式立交 1 处，其中：

主线桥：K39+195（左）K39+185（右）青曲互通大桥

左 15×30m 右 13×30m+2×20m 箱梁

K40+005（左）K40+015（右）郭家沟 1#大桥

左 11×30m 右 10×30m 箱梁

匝道桥：AK0+157 2×25m 箱梁

CK0+343.746 7×30m 箱梁

EK0+321.35 6×30m 箱梁

4、分离式立交 2 处

K41+467（左）K41+503（右）寺坪分体立交

左幅 $4 \times 20\text{m} + 5 \times 30\text{m} + 5 \times 20\text{m}$ 连续空心板、T 梁刚构

右幅 $4 \times 20\text{m} + 8 \times 30\text{m} + 4 \times 20\text{m}$ 连续空心板、T 梁刚构

K45+133（左）K45+192（右）箭流铺分体立交

左幅 $6 \times 40\text{m}$ 连续 T 梁

右幅 $6 \times 40\text{m}$ 连续 T 梁

5、涵洞、通道工程

盖板涵：8 道 拱涵：4 道

盖板通道：2 道 拱式通道：2 道

6、排水工程

边沟：6921.3m 排水沟：6107.1m 截水沟：2217m

急流槽：204.84m³ 盲沟：1463m 平台式钻孔排水：1726.6m

7、防护工程

种草、铺草皮：142421m² 挡土墙：36694.9m³

M7.5 级浆砌片石护坡：21691.8m³ 混凝土护坡：471.1m²

预应力锚杆框架砼：224.8m³

钢筋：32972.4kg

锚杆：2048m

预应力锚索砼：110.8 m³

钢筋：15694kg

锚索：2720m

挂网锚喷砼防护边坡：320.04 m³

钢筋：16062kg

锚杆：2119m

8、隧道 2 座总计 1217.5m，其中：

K41+205 郭家沟连拱隧道 180m/1 座

K44+485（左）K44+502.5（右）界碑关分离式隧道 1010m（左）1065m（右）/1 座

（二）任务描述

1、按如下要求独立绘制施工总体进度计划横道图。

本合同段计划于2004年12月开工，至2007年5月完工，实现18个月单幅开通，计划总工期30个月。

- 1、2004年11月1日-2004年11月30日，进行施工准备工作。
- 3、2004年12月1日-2006年7月30日，路基土石方工程施工。
- 5、2004年12月1日-2005年6月30日，进行涵洞、通道施工。
- 8、2005年1月15日-2006年9月30日，进行防排工程施工。
- 6、2004年12月15日-2007年4月30日，进行隧道工程施工。
- 4、2004年12月10日-2006年11月31日，进行桥梁工程施工。
- 8、2006年7月1日-2006年11月30日，进行绿化工程施工。

重点工程工期安排

1、青曲大桥工期23个月，计划于2004年12月10日开工，完工于2006年11月10日。

2、郭家沟1#大桥工期23个月，计划于2004年12月10日开工，完工于2006年11月10日。

3、郭家沟2#大桥工期20个月，计划于2004年12月10日开工，完工于2006年8月10日。

4、郭家沟3#大桥总工期22个月，计划于2004年12月10日开工，完工于2006年10月10日。

5、寺坪分离式立交桥总工期22个月，计划于2004年12月15日开工，完工于2006年10月15日。

6、寺坪大桥总工期22个月，计划于2004年12月15日开工，完工于2006年10月15日。

7、箭流铺分离式立交桥总工期22个月，计划于2004年12月1日开工，完工于2006年10月1日。

8、郭家沟隧道总工期23个月，计划于2004年12月15日开工，完工于2006年10月31日。

9、界碑关隧道总工期 30 个月，计划于 2004 年 12 月 15 日开工，完工于 2007 年 4 月 30 日。

2、根据任务 1 的相关资料绘制双代号网络计划图。

3、本工程涵洞主要是盖板涵和拱涵，其中盖板涵是现在公路工程中最常见的涵洞形式，包括预制吊装与现浇两种施工方法，本项目采用预制吊装施工方法。盖板涵（预制吊装）施工工艺包括如下几个步骤：请根据你对盖板涵（预制吊装）施工工艺的理解绘制盖板涵（预制吊装）施工工艺流程图。只需要画出工艺关系，不需要描述持续时间。

施工步骤如下表（工艺顺序请自行调整）

表 4-4-1 施工步骤一览表

序号	施工步骤名称	备注
1	测量放线	
2	场地布置	
3	基础开挖	
4	材料准备	
5	下基础	
6	浆砌墙身	
7	现浇板座	
8	盖板预制	
9	吊装盖板	
10	出入口浆砌	
11	防水层施工	
12	涵洞回填	
13	竣工	

二、实施条件

表 4-4-2 公路施工进度计划图和施工工艺流程图绘制实施条件

项目	基本实施条件	备注
场地	教室一间	必备
设备		按需配备
工具	铅笔、直尺、圆规、橡皮擦、草稿纸、带圆孔直尺	必备

测评专家	考评员要求由具备至少 5 年以上从事道路桥梁施工一线工作经验的技术人员或 5 年以上道路桥梁工程专业教学经验的桥梁课教师担任。	必备
------	-----------------------------------------------------------------	----

三、考核时量:150 分钟。

四、评价标准

表 4-4-3 评分表

评价内容		配分	评分细则	得分
职业素养与操作规范 (20 分)		5	检查给定的资料是否齐全、做好工作前准备。未检查扣 5 分。	
		5	测试完成后, 整齐摆放图纸、工具书、记录工具、凳子, 整理工作台面。未整理每项扣 2 分, 扣完为止。	
		5	严格遵守考场纪律, 违反扣 5 分; 若严重违犯考场纪律, 影响考场次序, 本大项记 0 分。	
		5	不损坏考试工具及设施。损坏一项扣 5 分。	
作品 (80 分)	横道图 (30 分)	10	横道图绘制格式符合要求, 每错一项扣 2 分, 扣完基本分为止。	
		5	横道图施工顺序符合要求, 每错一项扣 2 分, 扣完基本分为止。	
		10	横道图施工时间填写正确, 每错一项扣 2 分, 扣完基本分为止。	
		5	图纸绘制美观, 内容填写清楚、齐全、修改规范, 否则每处扣 2 分, 扣完基本分为止。	
	网络图 (30 分)	5	横道图绘制格式符合要求, 每错一项扣 5 分, 扣完基本分为止。	
		10	网络图工序之间的先后逻辑关系正确, 每错一项扣 2 分, 扣完基本分为止。	
		10	网络图工序之间的搭接时间正确, 每错一项扣 2 分, 扣完基本分为止。	
		5	图纸绘制美观, 内容填写清楚、齐全、修改规范, 否则每处扣 2 分, 扣完基本分为止。	
	流程图 (20 分)	5	流程图绘制格式符合要求, 每错一项扣 2 分, 扣完基本分为止。	

	分)	5	流程图工作步骤齐全内容，每错一项扣 2 分，扣完基本分为止。	
		5	流程图施工顺序符合要求，每错一项扣 2 分，扣完基本分为止。	
		5	图纸绘制美观，内容填写清楚、齐全、修改规范，否则每处扣 2 分，扣完基本分为止。	

5. 试题编号: 4-5 道路工程总体施工进度计划图和水泥稳定土粒料厂拌施工工艺流程图绘制

一、任务描述

根据给定道路工程的工程背景描述，绘制道路工程施工进度计划横道图、道路工程施工进度计划双代号时标网络计划图，以及水泥稳定土粒料厂拌施工工艺流程图。

(一) 工程背景

1、工程概况

天水至陇西公路改造工程项目位于甘肃东南部山地、丘陵、河谷之中，原为国道和县乡路组成的一条公路，经过多年的掩护、维修与改造，形成了目前的状况。由于资金的限制，该段公里一直未根除病害，甚至在个别跨河地段未设桥梁，还沿用着从河床便道绕行维持行车的老办法。沿线路基沉陷、翻浆、龟裂、啃边、黄土陷穴等病害随处可见，以至于只能维持车辆通行。由于本工程项目途径四县，加之文峰、磐案和洛门三镇又是中药材和农副产品的集散地，近年来使沿线交通运输量急剧上升，而且大吨位车辆越来越多，是本来就不堪重负的路基和路面破坏更加严重。

本工程项目的许多沿溪线都不同程度地穿过农田，因旧路路基较低、纵坡平缓、两边边沟未衬砌，以至于通过路基边沟浇地的大量水长期滞留在边沟里，长期浸泡路基，造成部分路面沉陷、翻浆。

该工程项目的建设不仅是实现天水市、定西地区经济发展战略目标的重要基础保证，而且对我省实施西部大开发战略，全面实现小康社会目标具有举足轻重的作用，建成后将会大大改善影响区的路网结构和交通运输条件，产生深远的社会影响，有着重要的意义。

表 4-5-1 主要工程数量

项目名称	单位	数量
------	----	----

路基土方	m ³	200485
纵向排水工程	km	30
沥青路面面层	m ²	210616
沥青路面基层	m ²	210616
砂砾垫层	m ²	210616
钢筋混凝土盖板涵	m/道	25/15
钢筋混凝土空心板桥	m/座	13/1

(二) 任务描述

1、按如下要求独立绘制施工总体进度计划横道图。

根据招标文件要求,从2003年5月1日开始施工准备工作。2003年5月15日开始备料,施工路基工程部分。2004年3月15日开始路面工程施工,其中2003年11月15日至2004年3月15日为冬休时间。2004年8月31日完成整个工程。

表 4-5-2 网络计划的时间安排

项目名称	各分项工程日历天数(天)	最早开工	最迟开工	最早结束	最迟结束
施工准备	30	2003.5.1	2003.5.3	2003.5.28	2003.5.30
备料	255	2003.5.15	2003.6.10	2004.6.5	2004.6.30
路基土方	195	2003.6.1	2003.7.3	2003.11.13	2004.4.15
涵洞	165	2003.6.1	2003.6.1	2003.11.15	2003.11.15
防护及排水	120	2003.7.1	2003.7.25	2003.11.20	2003.11.15
桥梁工程	60	2003.6.1	2003.7.5	2003.7.31	2003.9.5
稳定土拌和机安调	30	2004.4.15	2004.4.11	2004.4.30	2004.4.30
沥青砼拌和楼安调	30	2004.4.15	2004.4.22	2004.5.15	2004.5.22
路面垫层	60	2004.3.15	2004.4.23	2004.5.7	2004.5.15
路面基层	75	2004.5.1	2004.5.1	2004.7.15	2004.7.15
路面面层	60	2004.6.1	2004.6.25	2004.7.25	2004.7.30
其它工程及沿线设施	285	2003.6.1	2004.7.15	2004.6.30	2004.8.15
整修退场	30	2004.8.1	2004.8.3	2004.8.28	2004.8.30

(2) 网络图的关键线路如下:

施工准备→路基土方→稳定土拌和机安调→基层施工→面层施工→其它工程及沿

线设施→整修退场

(3) 总工期安排

1) 总日历工期 16 个月，有效工期 12 个月。

2) 施工准备：2003 年 5 月 1 日

3) 竣工日期 2004 年 8 月 31 日

2、根据任务 1 的相关资料绘制双代号网络计划图。

3、本项目路面垫层采用水泥稳定土，粒料厂拌施工，其施工工艺包括按如下几个步骤：请根据你对水泥稳定土、粒料厂拌施工工艺的理解绘制水泥稳定土、粒料厂拌施工工艺流程图。只需要画出工艺关系，不需要描述持续时间。

施工步骤如下表（工艺顺序请自行调整）

表 4-5-3 施工步骤一览表

序号	施工步骤名称	备注
1	准备工作	
2	施工放样	
3	集中拌和	
4	摊铺	
5	整型碾压	
6	处理接缝	
7	养生	
8	质量检验与竣工验收	
9	进入下道工序	

二、实施条件

表 4-5-4 公路施工进度计划图和施工工艺流程图绘制实施条件

项目	基本实施条件	备注
场地	教室一间	必备
设备		按需配备
工具	铅笔、直尺、圆规、橡皮擦、草稿纸、带圆孔直尺	必备
测评专家	考评员要求由具备至少 5 年以上从事道路桥梁施工一线工作经验的技术人员或 5 年以上道路桥梁工程技术专业教学经验的桥梁课教师担任。	必备

三、考核时量:150 分钟

四、评价标准

表 4-5-5 评分表

评价内容		配分	评分细则	得分
职业素养与操作规范 (20 分)		5	检查给定的资料是否齐全、做好工作前准备。未检查扣 5 分。	
		5	测试完成后, 整齐摆放图纸、工具书、记录工具、凳子, 整理工作台面。未整理每项扣 2 分, 扣完为止。	
		5	严格遵守考场纪律, 违反扣 5 分; 若严重违犯考场纪律, 影响考场次序, 本大项记 0 分。	
		5	不损坏考试工具及设施。损坏一项扣 5 分。	
作品 (80 分)	横道图 (30 分)	10	横道图绘制格式符合要求, 每错一项扣 2 分, 扣完基本分为止。	
		5	横道图施工顺序符合要求, 每错一项扣 2 分, 扣完基本分为止。	
		10	横道图施工时间填写正确, 每错一项扣 2 分, 扣完基本分为止。	
		5	图纸绘制美观, 内容填写清楚、齐全、修改规范, 否则每处扣 2 分, 扣完基本分为止。	
	网络图 (30 分)	5	横道图绘制格式符合要求, 每错一项扣 5 分, 扣完基本分为止。	
		10	网络图工序之间的先后逻辑关系正确, 每错一项扣 2 分, 扣完基本分为止。	
		10	网络图工序之间的搭接时间正确, 每错一项扣 2 分, 扣完基本分为止。	
		5	图纸绘制美观, 内容填写清楚、齐全、修改规范, 否则每处扣 2 分, 扣完基本分为止。	
	流程图 (20 分)	5	流程图绘制格式符合要求, 每错一项扣 2 分, 扣完基本分为止。	
		5	流程图工作步骤齐全内容, 每错一项扣 2 分, 扣完基本分为止。	
		5	流程图施工顺序符合要求, 每错一项扣 2 分, 扣完基本分为止。	

		5	图纸绘制美观，内容填写清楚、齐全、修改规范，否则每处扣2分，扣完基本分为止。	
--	--	---	----------------------------------------	--

6. 试题编号：4-6 道路工程总体施工进度计划图和袋装砂井软基处理施工工艺流程图绘制

一、任务描述

根据给定道路工程的工程背景描述，绘制道路工程施工进度计划横道图、道路工程施工进度计划双代号时标网络计划图，以及主要施工工艺流程图。

（一）工程背景

xx 高速 xx 至 xx 段是《xx 省高速公路网规划纲要》中“两环、七射、六联”网中射线五的组成部分。本合同段路线起点 K141+000，终点 K160+217.236 (K160+217.236=K159+000, 长链 1217.236), 路线长度 19.2 公里。

计划工期：2009 年 5 月 1 日至 2011 年 7 月 30 日，建设工期：27 个月。

1、气象

路线所处区域公路自然区划为 II₁ 区，即东北东部山地湿润冻区。该区域属大陆性北温带季风气候，年平均气温为 3.6℃，极端最高气温为 34.6℃，极端最低气温为 -45.2℃；年平均降雨量为 542mm，降雨期集中在 6—8 月份；平均积雪厚度为 40cm，最大冻深为 2.02m，地面稳定冻结日期为 11 月初，稳定解冻日期为翌年 4 月中旬。全年主导风向为西南风，冬季主导风向为西北风，最大风速为 31m/s。

2、地形、地质

xx 至 xx 段沿线地表土壤多为低液限粘土、碎石土、风化砂砾等，覆盖层厚度 3~8m，基层为玄武岩、凝灰岩、火山碎屑岩、花岗岩、泥质页岩等。沿线桥涵钻孔资料表明，山岭区桥涵位置地层分布大致相近，上部为低液限粘土、含砂砾土、细砂、砂砾等，厚度约 3~8m；下部为基岩风化层及碎石土，容许承载力较大。穆棱河河滩等河谷较宽的路段粘土覆盖层 5m 左右，下层为强风化粉砂岩，厚 20m 左右。因此，根据桥梁孔径大小的不同，桥梁基础易于采用摩擦桩、嵌岩桩或天然扩大基础。现已开挖的挖方段岩土层分布情况大致如下：风化砂砾、碎（块）石土的厚度在 1.5-4m 左右，开挖等级为

III级，边坡率可采用 1:1.5；以下为风化花岗岩等，开挖等级为IV~V级。沿线取土场均为风化砂砾及碎石土。沿线不良地质路段多为水田、沟谷湿地和河滩湿地，土质为泥灰土，多为饱和土，应清楚软弱土层并换填水稳定性好的天然砂砾。

3、水文地质条件

由于沿线地形及沉积类型不同，形成多种地下水类型。河谷漫滩区由于各河流之间无稳定隔水层，形成一个统一的第四系统含水岩组，赋存孔隙潜水。地下水受季节变化影响较大，春、夏两季水位较高，秋、冬两季水位较低。其补给以降雨为主。低山丘陵区分布大面积花岗岩、变质岩及沉积岩组，主要赋存基岩裂隙水，补给途径为大气降水。由于上部裂隙发育，渗流途径长，所以地下水位埋深较深。由于冬季降温较快，水分易积聚形成聚冰带，春季升温缓慢，水分不易下渗，致使公路易发生冻胀、翻浆，对路基、路面的强度和稳定性产生不利影响。为此，应选择冻胀小的路基填料，并保证路基的填土高度，防止冬季地下水的聚冰冻胀，保证路基抗冻要求，防止路面出现冻胀、开裂、渗水等病害。

4、沿线筑路材料情况

本着就近取材、减少工程造价的原则，施工图设计阶段对周边筑路材料进行了认真的调查，根据材质、储量、运输情况，全线共设置料场 5 个，其中石场 3 个，天然砂砾料场、中粗砂料场 2 个。

施工图设计采用的筑路材料基本按照初步设计批复意见执行。由于本项目采用沥青混凝土路面，因此全线路面面层需要大量碎石。沥青混凝土路面碎石由 xx 下崴子采石场和哈尔滨市玉泉采石场购进。路面基层及桥涵混凝土所用的碎石由沿线采石场购进，路基防护、边沟加固及桥涵防护工程所用的片石、块石由沿线采石场购进；路面垫层、路槽处理工程、防护工程及桥涵混凝土工程所用的砂砾由沿线砂砾料场购进。

5、与周围环境和自然景观相协调情况

该段公路沿线地段主要为平原微丘区，生态环境现状良好，评价区内珍惜濒危物种较少。建设期将对路堑、路堤护坡采取生物措施和工程措施，防止水土流失；工程所造成的保护植物的损失将异地补种；对原有的和新辟的取土料场进行植被恢复，沿线改线路段，本着“绕屯不进屯、利民不扰民”的原则，避免了公路与沿线居民区的相互干扰。

为了与周围环境相协调，不仅考虑城镇交通出入方便，而且结合地形条件与自然景观相配合。

6、主要技术标准

序号	指标名称	单位	高速公路
1	设计行车速度	km/h	80
2	路基宽度	m	24.5
3	行车道宽度	m	2×7.5
4	土路肩宽度	m	2×0.75
5	硬路肩宽度	m	2×2.5
6	设计洪水频率	1/P	1/100
7	设计车辆荷载		汽车-超 20 级挂车-120
8	桥面净空	m	净 10.75m-行车道+2×0.5m 防撞护栏

7、主要工程数量表

工程内容		标段号	A8 合同段	备注
		桩号	K141+000—K160+217.236	
路线长度 (KM)			18	
路基土石方	路基挖土方 (m ³)		823121	
	路基挖石方 (m ³)		692491	
	利用土方 (m ³)		506628	
	利用石方 (m ³)		600453	
	借用土方 (m ³)		976922	
	借用石方 (m ³)		158077	
	特殊路基处理 (换填砂砾 m ³)		150008	
	桥头回填砂砾 (m ²)		78314	
	钢塑土工格栅 (m ²)		116882	
	结构物台背回填 (m ³)		78314	
砂砾垫层 (20cm)			159241	
路面工程	水泥稳定砂砾底基层	剂量 5% 厚 20cm (m ²)	508964	
	水泥稳定砂砾碎石基层	水泥 4.5% 厚 36cm (m ²)	13644	
	粗粒式沥青混凝土	厚 7CM (m ²)	5150	
		厚 8CM (m ²)	388657	
	粗粒式改性沥青混凝土	厚 5CM (m ²)	67040	
厚 6CM (m ²)		390284		

标段号		A8 合同段	备注	
工程内容				
	细粒式改性沥青混凝土	厚 4CM (m ²)	385133	SMA
	涵洞	箱涵及盖板涵	607m/16 道	
		圆管涵	68m/5 道	
	边沟 (浆砌片石 m)		15085	
防护	预制混凝土 (m ³)		6036	
	浆砌片石基础 (m ³)		7770	

(二) 任务

1、按如下要求独立绘制施工总体进度计划横道图。

(1) 2009 年分项工程施工计划及安排

1) 砍挖树根清除表土:

2009 年 5 月 6 日—2009 年 6 月 6 日, 工期 30 天。

工程量: 清表土 51140m³。

机械配备: 330 挖掘机 2 台、装载机 2 台、推土机 2 台、自卸汽车 8 台。

人员: 工长 2 人、计料员 2 人、更夫 2 人、民工 40 人。

2) 软弱路基处理: 2009 年 5 月 8 日—2009 年 6 月 20 日, 工期 41 天。有效工作日 3 天。

工程量: 挖除非适用材料 50853m³, 换填砂砾 66204m³。

机械配备: 330 挖掘机 6 台、220 推土机 2 台、振动式压路机 2 台、装载机 2 台、平地机 2 台、加油车 1 台、运输板车 1 台。

人员: 工长 2 人、测量 2 人、试验 2 人、计料员 2 人、更夫 2 人、民工 20 人。

日完成量: 挖方 1500m³, 换填砂砾 1900m³。

3) 结构物台背回填: 2009 年 11 月 1 日—2009 年 11 月 30 日, 工期 30 天。有效工作日 25 天。

工程量: 桥头回填砂砾 78314m³。

机械配备: 330 挖掘机 2 台、推土机 2 台、振动式压路机 2 台、加油车 1 台、装载机 2 台。

人员: 工长 2 人、测量 2 人、试验 2 人、计料员 2 人、更夫 2 人、民工 20 人。

日完成量: 回填 3132m³。

4) 路基挖方: 2009年5月6日--2009年11月30日, 工期208天, 有效工作日160天。其中槽下换填砂砾2009年10月1日-2009年10月30日, 日历天数30天, 有效天数25天。

工程量: 挖方: 1364004m^3 (挖土方 671513m^3 , 挖石方 692491m^3 ,)。

槽下换填挖方: 54742m^3 , 换填砂砾: 83805m^3 。

机械配备: 330挖掘机14台, 推土机4台, 振动式压路机3台, 光轮压路机6台(挖到设计高程时使用压路机)、加油车2台、装载机4台。

人员: 工长3人、测量3人、试验3人、计料员3人、更夫3人、民工30人。

日完成量: 挖方 8525m^3 。换填砂砾: 2189m^3 。

5) 路基填筑: 2009年5月6日—2009年11月30日, 工期208天, 有效工作日160天。

工程量: 填筑: 2253210m^3 (利用土方 506628m^3 , 利用石方 600453m^3 , 借土 1001517m^3 , 借石 158077m^3)。

机械配备: 330挖掘机8台、220推土机12台、振动式压路机9台、光轮压路机18台、装载机4台、加油车2台、运输板车1台, 洒水车2台。

人员: 工长4人、测量4人、试验4人、计料员4人、更夫4人、民工100人。

日完成量: 14082m^3 。

6) 涵洞工程: 2009年5月15日—2009年7月10日, 工期56天, 有效工作日50天。

工程量: 钢筋混凝土圆管涵5道68m, 钢筋混凝土箱涵16道。

机械配备: 挖掘机1台。

人员: 工长3人、测量3人、试验3人、更夫3人、民工80人。

7) 拆除旧路基层、面层: 2009年6月1日—2009年7月15日, 工期45天, 有效工作日35天。

工程量: 19082m^3

机械配备: 挖掘机3台。日完成量 565m^3 。

人员: 工长1人、测量1人、试验1人、更夫1人、民工80人。

(2) 2010年分项工程工期及施工安排安排

1) 砂砾垫层: 2010年4月15日--2010年5月15日, 工期30天, 有效工作日25天。

工程量：填筑砂砾：159241m³。

机械配备：330 挖掘机 4 台、推土机 2 台、振动式压路机 2 台、装载机 2 台、加油车 1 台、运输板车 1 台，洒水车 2 台。

人员：工长 2 人、测量 2 人、试验 2 人、计料员 2 人、更夫 2 人、民工 40 人。

日完成量：6370m³。

(2) 底基层：2010 年 5 月 1 日--2010 年 7 月 1 日，工期 61 天，有效工作日 45 天。

工程量：20cm4.5%水泥稳定砂砾 522608m²。

机械配备：砾料拌和站 2 台、装载机 10 台、振动压路机 4 台、推土机 2 台、755 基层摊铺机 4 台，水车 8 台、加油车 2 台。

人员：工长 2 人、测量 3 人、试验 3 人、计料员 4 人、更夫 8 人、民工 144 人。

日完成量：11613m²。

(3) 基层：2010 年 7 月 1 日--2010 年 10 月 1 日，工期 90 天，有效工作日 65 天。

工程量：18cm4.5%水泥稳定碎石基层 965280m²。（单层）

机械配备：砾料拌和站 2 台、装载机 10 台、振动压路机 4 台、推土机 2 台、95 基层摊铺机 4 台，水车 8 台、加油车 2 台。

人员：工长 2 人、测量 3 人、试验 3 人、计料员 4 人、更夫 8 人、民工 144 人。

日完成量：14850m²。

(4) 粗粒式沥青稳定碎石：2010年8月15日—2010年10月15日，工期60天，有效工作日47天。

工程量总量：388657m²。

机械配备：沥青混凝土拌和站1座，双钢轮压路机3台，胶轮压路机3台，装载机4台，洒水车2台，加油车1台。

人员：工长2人、测量3人、试验3人、计料员4人、更夫8人、民工50人。

日完成量：8269m²。

(5) 排水防护工程：2010 年 5 月 1 日—2010 年 10 月 1 日

工程量：完成 7.5 级浆砌片石边沟、排水沟、挡土墙及部分护坡工程。

(3) 2011年分项工程工期及施工安排安排

1) 中粒式改性沥青混凝土：2011年5月1日—2011年6月15日，工期45天，有效工日35天。

工程量：457324m²。

机械配备：沥青混凝土拌和站1座，双钢轮压路机3台，胶轮压路机3台，装载机4台，洒水车2台，加油车1台。

人员：工长2人、测量3人、试验3人、计料员4人、更夫8人、民工50人。

日完成量：13066m²。

2) 上面层沥青混凝土（改性）：2011年6月15日—2011年7月30日，工期45天，有效工日30天

工程量：452173m²。

机械配备：沥青混凝土拌和站1座，双钢轮压路机6台，装载机4台，洒水车2台，加油车2台。

人员：工长2人、测量3人、试验3人、计料员4人、更夫8人、民工50人。

日完成量：15072m²。

3) 排水防护工程：2011年5月1日—2011年7月30日

完成中央分隔带镶边石及剩余防护工程。

2、根据任务1的相关资料绘制双代号网络计划图。

3、本工程项目软土路基地段需要进行大面积软基处理，软基处理一般采用换填进行路基处理，个别路段淤泥含水量偏高，采用袋装砂井处理，其施工工艺包括如下几个步骤：请根据你对袋装砂井软基处理施工工艺的理解绘制袋装砂井施工工艺流程图。只需要画出工艺关系，不需要描述持续时间。

施工步骤如下表（工艺顺序请自行调整）

表 4-6-1 施工步骤一览表

序号	施工步骤名称	备注
1	清理场地	
2	填筑排水坡	
3	铺设砂垫层	
4	测量放样	
5	机具定位	
6	灌制砂袋	
7	检查砂袋质量	
8	打设套管	
9	成孔检查	

10	下砂袋	
11	拔套管	
12	检查砂袋入土深度	
13	机具移位	
14	埋设砂袋头	

二、实施条件：

表 4-6-2 公路施工进度计划图和施工工艺流程图绘制实施条件

项目	基本实施条件	备注
场地	教室一间	必备
设备		按需配备
工具	铅笔、直尺、圆规、橡皮擦、草稿纸、带圆孔直尺	必备
测评专家	考评员要求由具备至少 5 年以上从事道路桥梁施工一线工作经验的技术人员或 5 年以上道路桥梁工程技术专业教学经验的桥梁课教师担任。	必备

三、考核时量:150 分钟

四、评价标准

表 4-6-3 评分表

评价内容		配分	评分细则	得分
职业素养与操作规范 (20 分)		5	检查给定的资料是否齐全、做好工作前准备。未检查扣 5 分。	
		5	测试完成后, 整齐摆放图纸、工具书、记录工具、凳子, 整理工作台面。未整理每项扣 2 分, 扣完为止。	
		5	严格遵守考场纪律, 违反扣 5 分; 若严重违犯考场纪律, 影响考场次序, 本大项记 0 分。	
		5	不损坏考试工具及设施。损坏一项扣 5 分。	
作品 (80 分)	横道图 (30 分)	10	横道图绘制格式符合要求, 每错一项扣 2 分, 扣完基本分为止。	
		5	横道图施工顺序符合要求, 每错一项扣 2 分, 扣完基本分为止。	
		10	横道图施工时间填写正确, 每错一项扣 2 分, 扣完基本分为止。	

		5	图纸绘制美观，内容填写清楚、齐全、修改规范，否则每处扣 2 分，扣完基本分为止。	
	网络图(30分)	5	横道图绘制格式符合要求，每错一项扣 5 分，扣完基本分为止。	
		10	网络图工序之间的先后逻辑关系正确，每错一项扣 2 分，扣完基本分为止。	
		10	网络图工序之间的搭接时间正确，每错一项扣 2 分，扣完基本分为止。	
		5	图纸绘制美观，内容填写清楚、齐全、修改规范，否则每处扣 2 分，扣完基本分为止。	
	流程图(20分)	5	流程图绘制格式符合要求，每错一项扣 2 分，扣完基本分为止。	
		5	流程图工作步骤齐全内容，每错一项扣 2 分，扣完基本分为止。	
		5	流程图施工顺序符合要求，每错一项扣 2 分，扣完基本分为止。	
		5	图纸绘制美观，内容填写清楚、齐全、修改规范，否则每处扣 2 分，扣完基本分为止。	

7. 试题编号: 4-7 道路工程总体施工进度计划图和沥青混凝土面层施工工艺流程图绘制

一、任务描述

根据给定道路工程的工程背景描述，绘制道路工程施工进度计划横道图、道路工程施工进度计划双代号时标网络计划图，以及主要施工工艺流程图。

(一) 工程背景

1、概况

铁岭（xx）至朝阳（xx）高速公路铁岭至 xx 段是国家高速公路网 xx—xx 高速公路的重要组成部分。是加强东北区域与京津冀机环渤海经济圈联系的第二条快速大通道。该项目的建设是大力振兴东北老工业基地、实现区域经济一体化的需要，是东北三省交通需求快速增长、环节现有路网布局、充分发挥高速公路规模效益的需要，是加强国防建设的需要。该项目对开发沿线地区的矿产和旅游资源发挥重要作用。

路线起自 xx 至 xx 高速公路 xx 收费站（xx 省界），终点位于 xx 省 xx 市 xx 县王府

镇灰通村。路线全长 263.7Km（含沈四高速公路扩建段 3.759Km）。

本项目的建成将已建成的 xx 高速公路、xx 锦阜高速公路、xx 高速公路以及即将兴建的 xx 至 xx 高速公路和 G101、G102 等干线公路相连，对于增强 xx 省的交通枢纽功能和经济辐射能力有着极为重要的意义，对我省及沿线经济产生较强有推动作用，改变 xx 西部地区相对落后的交通状况，改善投资环境，对促进地区经济发展、保障振兴 xx 老工业基地的发展目标顺利实现以及全面建设小康社会等具有重要意义。

2、气象、水文、地质情况

设计带自东向西横跨辽北波状准平原辽河平原中上游、至辽西低缓丘陵区，地势总体西高东低。平原区河流纵横，地势平坦，地面标高一般小于 100m；波状准平原，标高 100~250m，地表波状起伏，与冲积、冲洪积平原或谷地呈明显的陡坎接触。低缓丘陵区海拔一般 100~250m，冲沟发育，切割深度一般 5~10m。设计带左右各 3Km 范围内最高峰为 xx 县沙拉二郎庙山，海拔 386.9m。

工作区内水系较发育，最大河流为辽河，自北向南流经区内东部，注入渤海，其支流有招苏台河、秀水河、养息牧河、柳河，皆自北向南穿过设计线路汇入辽河、绕阳河、细河，亦自北向南流经设计线位；此外，一些季节性河流流程较短，水量受季节变化大，流量较小。

设计带跨越辽西低缓丘陵区、辽河平原中上游及波状准平原。线路通过区以低丘间谷地及河流冲积平原为主，地下水类型较简单。地下水按赋存介质可分为基岩裂隙水的第四系松散岩类孔隙水微承压水。大气降水入渗补给为主要补给方式，其次为河流入渗及邻区径流补给；排泄方式以地下水径流、河水排泄及人工开采排泄为主。地下水的径流受地形、高差及岩性影响，山间谷地径流条件较好；柳河、绕阳河、辽河平原颗粒较细，高差较小，含水层渗透系数、水力坡度均较小，故径流条件较差，沿设计带区总体从北向南流出设计带，最终汇入渤海。

设计带的 xx 地区属构造剥蚀低丘区，第三纪以来长期处于缓慢上升阶段为相对地震多发区，断裂构造发育，虽有复苏活动迹象，但活动性不强，因此整体为地壳稳定区，地震动峰值加速度为 0.05g。

线位区自东向西由中温带亚湿润大陆性季风气候带过渡至中温带亚干旱季风性大陆气候带。年降雨量 450~600mm，年平均气温 6.9~8.5℃，无霜期 125~150 天，标准冻深 1.40m 左右。

3、主要工程技术标准

本项目采用高速公路标准设计，计算行车速度 120 公里/小时，双向四车道，路基宽度 28.0 米，全线桥梁设计荷载为公路-I 级。路基、大、中、小桥涵设计洪水频率为 1/100，特大桥为 1/300。

4、本合同段主要工程数量表：

本合同段起止桩号为 K180+000~K194+000，全长 14 公里。主要包括路基、桥涵、防护等工程。

(1) 路基工程

①、挖土方：	83963m ³
②、弃方：	1937m ³
③、挖方段换填透水性材料	47718m ³
④、借土填筑：	1554351m ³
利用填土方：	87507m ³
利用填石方：	571m ³
借透水性材料填筑（含砂砾、碎石土等）：	45258m ³
台背透水性材料填筑（含砂砾、碎石土等）：	63548m ³
⑤、改河、改渠、改路开挖土方	9216m ³
⑥、改河、改渠、改路借土填方	976m ³

(2) 桥梁工程（包括通道）

①、大桥：	432.4 米/2 座
②、分离式立交桥：	349.8 米/4 座
③、天桥：	85.2 米/1 座
④、小桥	53 米/2 座
⑤、基桩：	460 根
⑥、墩、台：	157 座
⑦、空心板梁	798 片

(3) 涵洞通道

①、钢筋砼盖板涵：	5 道
②、圆管涵：	3 道
③、桥式通道	16 道

(4)、防护及排水工程

①、7.5号浆砌片石排水结构物	10809m ³
②、盲沟及渗沟	
盲沟（含土工布、透水管等）：	754m
渗沟（含土工布、透水管等）：	979m
③、现浇砼排水结构物	
C20级砼	1466m ³
④、7.5号砂浆砌片石护坡（含护面墙）	20627m ³
7.5号砂浆砌块石护坡（含护面墙）	80m ³
⑤、预制混凝土块护坡	
C20混凝土预制块边坡	1012m ³
（5）等级公路	
①、等级公路垫层	
150mm砂砾垫层	8474m ²
②、等级公路基层	
200mm水泥稳定砂砾基层	7798m ²
③、简易沙石路面	
30mm磨耗层	19671m ²
200mm沙石路面	20638m ²
④、等级公路面层	
30mm沥青砼 AC-13I	7278m ²

（二）任务描述

1、按如下要求独立绘制施工总体进度计划横道图。

总体进度计划：工程总工期按19个月控制，拟开工日期初步定为2008年10月28日，竣工日期为2010年5月31日。

详细施工进度计划安排如下：

- （1）工程准备工作：2008年10月28日至2008年12月底；
- （2）特殊路基处理：2009年4月15日至2009年7月1日；
- （3）路基填筑：2009年4月15日至2009年10月31日；

- (4) 涵洞： 2009 年 4 月 15 日至 2009 年 9 月 1 日；
- (5) 通道： 2008 年 10 月 28 日至 2009 年 9 月 1 日；
- (6) 桥梁工程
 - (a) 下部构造：
 - ①、桩基础： 2008 年 11 月 10 日至 2009 年 5 月 25 日；
 - ②、墩台： 2009 年 4 月 15 日至 2009 年 9 月 15 日；
 - (b) 大梁预制： 2009 年 4 月 15 日至 2010 年 3 月 15 日；
 - (c) 大梁安装： 2009 年 6 月 1 日至 2010 年 4 月 15 日；
 - (d) 桥面系： 2009 年 6 月 15 日至 2010 年 5 月 15 日；
- (7) 防护与排水： 2009 年 8 月 1 日至 2010 年 5 月 20 日；
- (8) 等级公路： 2009 年 7 月 15 日至 2010 年 5 月 15 日；
- (9) 其它： 2010 年 5 月 1 日至 2010 年 5 月 31 日。

2、根据任务 1 的相关资料绘制双代号网络计划图。、

3、本公路工程路面采用沥青混凝土面层施工，其施工工艺包括如下几个步骤：请根据你对沥青混凝土面层施工工艺的理解绘制沥青混凝土面层施工工艺流程图。只需要画出工艺关系，不需要描述持续时间。

施工步骤如下表（工艺顺序请自行调整）

表 4-7-1 施工步骤一览表

序号	施工步骤名称	备注
1	按要求配料、称量	
2	矿料级配调整	
3	试拌沥青混合料、油石比调整	
4	正式生产沥青混合料	
5	摊铺机摊铺沥青混合料并整平	
6	基层清理、路缘石埋设	
7	作下封层和洒透层沥青	
8	压路机碾压成型	
9	路缘、边弯角修整	
10	钻机取样测压实度及厚度等	
11	填报“中间交工证书”	

二、实施条件

表 4-7-2 公路施工进度计划图和施工工艺流程图绘制实施条件

项目	基本实施条件	备注
场地	教室一间	必备
设备		按需配备
工具	铅笔、直尺、圆规、橡皮擦、草稿纸、带圆孔直尺	必备
测评专家	考评员要求由具备至少 5 年以上从事道路桥梁施工一线工作经验的技术人员或 5 年以上道路桥梁工程技术专业教学经验的桥梁课教师担任。	必备

三、考核时量:150 分钟

四、评价标准

表 4-7-3 评分表

评价内容		配分	评分细则	得分
职业素养与操作规范 (20 分)		5	检查给定的资料是否齐全、做好工作前准备。未检查扣 5 分。	
		5	测试完成后, 整齐摆放图纸、工具书、记录工具、凳子, 整理工作台面。未整理每项扣 2 分, 扣完为止。	
		5	严格遵守考场纪律, 违反扣 5 分; 若严重违犯考场纪律, 影响考场次序, 本大项记 0 分。	
		5	不损坏考试工具及设施。损坏一项扣 5 分。	
作品 (80 分)	横道图 (30 分)	10	横道图绘制格式符合要求, 每错一项扣 2 分, 扣完基本分为止。	
		5	横道图施工顺序符合要求, 每错一项扣 2 分, 扣完基本分为止。	
		10	横道图施工时间填写正确, 每错一项扣 2 分, 扣完基本分为止。	
		5	图纸绘制美观, 内容填写清楚、齐全、修改规范, 否则每处扣 2 分, 扣完基本分为止。	
网络图 (30 分)	网络图 (30 分)	5	横道图绘制格式符合要求, 每错一项扣 5 分, 扣完基本分为止。	
		10	网络图工序之间的先后逻辑关系正确, 每错一项扣 2 分, 扣完基本分为止。	
		10	网络图工序之间的搭接时间正确, 每错一项扣 2 分, 扣完基本分为止。	

		5	图纸绘制美观，内容填写清楚、齐全、修改规范，否则每处扣 2 分，扣完基本分为止。	
	流程图 (20分)	5	流程图绘制格式符合要求，每错一项扣 2 分，扣完基本分为止。	
		5	流程图工作步骤齐全内容，每错一项扣 2 分，扣完基本分为止。	
		5	流程图施工顺序符合要求，每错一项扣 2 分，扣完基本分为止。	
		5	图纸绘制美观，内容填写清楚、齐全、修改规范，否则每处扣 2 分，扣完基本分为止。	

8. 试题编号: 4-8 道路工程总体施工进度计划图和水泥混凝土路面机械摊铺作业施工工艺流程图绘制

一、任务描述

根据给定道路工程的工程背景描述，绘制道路工程施工进度计划横道图、道路工程施工进度计划双代号时标网络计划图，以及主要施工工艺流程图。

(一) 工程背景

1、工程地点

本合同段起止桩号为 K2798+810~K2802+830，全线总长 4.018396 公里（短链 1.604 米），技术标准为山岭重丘区二级公路，设计时速 40Km/h，路基宽 8.5m，路面宽 7.0m，水泥砼路面，桥涵设计荷载公路-II 级。

2、主要工程数量

全线主要工程量为计价路基土石方 168235m³，其中挖方 168235m³，填方 118914m³，弃方 82580m³；涵洞 7 道，全部为钢筋砼盖板涵，合计 135.75 米。

3、地质条件

工程位于中陡斜坡，多为基岩出露，岩性以花岗岩、闪长岩为主，岩石致密坚硬，强度高，整体稳定性好。除局部地段为少量危岩崩塌及地表松散堆积物坍塌外，无大型不良地质现象，边坡基本稳定，属工作地质良好区段；适宜于公路工程的建设。

4、气候气象

本工程位于大渡河流域中游，其气候具有干湿季分明、气候日变化大的特点，该地

区一般 11 月下旬~次年 3 月中、下旬可降雪。工程区降水量主要集中在 5~10 月，其中又以 6~9 月最多，其中 5~10 月降水量占年降水量的 80%~90%。工程所处地区均发生过暴雨，最大日降水量在 100mm 以上。降水日数一般为 100~170d。1~2 月为冬季施工期。

5、工程特点

施工干扰较大，在施工区域内存在上下重叠施工情况，相互之间有一定干扰，特别时隧道出口段路基，所在地势较高，坡度较陡峭，石方开挖施工存在较大的干扰。

(二) 任务

1、按如下要求独立绘制施工总体进度计划横道图。

1、主要工程项目施工进度

开工时间：2007 年 6 月 18 日；完工时间：2008 年 11 月 15 日，总工期 16 个月，同时保证交通洞上游出口桩号以后公路段路基在开工后 6 个月内完成。主要工程项目施工进度安排见表 5-1：

表 4-8-1 主要工程项目施工进度

序号	工程项目	开始	完成	持续时间(天)
1	开工	2007. 6. 18		
2	施工准备	2007. 6. 18	2007. 6. 27	10
3	路基处理	2007. 6. 28	2007. 12. 15	15
4	路基挖方	2007. 12. 1	2008. 3. 31	121
5	路基填筑	2007. 12. 16	2008. 4. 15	121
6	路基防护及排水	2007. 12. 16	2008. 4. 30	136
7	涵洞工程	2007. 12. 1	2008. 3. 31	121
8	取水口明挖工程	2008. 1. 1	2008. 5. 31	136
9	路面基层	2008. 8. 1	2008. 8. 31	31
10	路面铺筑	2008. 9. 1	2008. 10. 31	61
11	路面标志标线	2008. 10. 1	2008. 11. 15	46
12	桥梁工程	2007. 12. 1	2008. 4. 30	151

2、根据任务 1 的相关资料绘制双代号网络计划图。

3、本工程项目路面铺筑采用水泥混凝土路面机械摊铺作业施工，其施工工艺包括按如下几个步骤：请根据你对水泥混凝土路面机械摊铺作业施工工艺的理解绘制跟水泥混凝土路面机械摊铺作业施工工艺流程图。只需要画出工艺关系，不需要描述持续时间。

施工步骤如下表（工艺顺序请自行调整）

表 4-8-2 施工步骤一览表

序号	施工步骤名称	备注
1	摊铺机定位	
2	安装和调整传感器组件	
3	水泥砼供应	
4	料车至摊铺机前卸料	
5	启动螺旋布料器均匀分布材料	
6	全自动铺筑	
7	打入传力杆	
8	磨平拉毛	
9	整修	
10	养护	
11	切缝	
12	嵌缝	

二、实施条件

表 4-8-3 公路施工进度计划图和施工工艺流程图绘制实施条件

项目	基本实施条件	备注
场地	教室一间	必备
设备		按需配备
工具	铅笔、直尺、圆规、橡皮擦、草稿纸、带圆孔直尺	必备
测评专家	考评员要求由具备至少 5 年以上从事道路桥梁施工一线工作经验的技术人员或 5 年以上道路桥梁工程技术专业教学经验的桥梁课教师担任。	必备

三、考核时量:150 分钟

四、评价标准

表 4-8-4 评分表

评价内容		配分	评分细则	得分
职业素养与操作规范（20分）		5	检查给定的资料是否齐全、做好工作前准备。未检查扣 5 分。	
		5	测试完成后，整齐摆放图纸、工具书、记录工具、凳子，整理工作台面。未整理每项扣 2 分，扣完为止。	
		5	严格遵守考场纪律，违反扣 5 分；若严重违犯考场纪律，影响考场次序，本大项记 0 分。	
		5	不损坏考试工具及设施。损坏一项扣 5 分。	
作品（80分）	横道图（30分）	10	横道图绘制格式符合要求，每错一项扣 2 分，扣完基本分为止。	
		5	横道图施工顺序符合要求，每错一项扣 2 分，扣完基本分为止。	
		10	横道图施工时间填写正确，每错一项扣 2 分，扣完基本分为止。	
		5	图纸绘制美观，内容填写清楚、齐全、修改规范，否则每处扣 2 分，扣完基本分为止。	
	网络图（30分）	5	横道图绘制格式符合要求，每错一项扣 5 分，扣完基本分为止。	
		10	网络图工序之间的先后逻辑关系正确，每错一项扣 2 分，扣完基本分为止。	
		10	网络图工序之间的搭接时间正确，每错一项扣 2 分，扣完基本分为止。	
		5	图纸绘制美观，内容填写清楚、齐全、修改规范，否则每处扣 2 分，扣完基本分为止。	
	流程图（20分）	5	流程图绘制格式符合要求，每错一项扣 2 分，扣完基本分为止。	
		5	流程图工作步骤齐全内容，每错一项扣 2 分，扣完基本分为止。	

		5	流程图施工顺序符合要求，每错一项扣 2 分，扣完基本分为止。	
		5	图纸绘制美观，内容填写清楚、齐全、修改规范，否则每处扣 2 分，扣完基本分为止。	

9. 试题编号：4-9 底拉河特大桥连续刚构桥上部结构施工进度图与悬臂节段施工工艺流程绘制

一、任务描述

根据给定桥梁工程的工程背景描述，绘制桥梁工程施工进度计划图、以及主要施工工艺流程图。

] (一) 工程背景

底拉河特大桥采用主跨 (72+128+72) m 预应力混凝土连续刚构跨越底拉河大峡谷，中心里程：DK376+442，孔跨布置为：8×32m+ (72+128+72) m 连续刚构+1×32m，桥梁全长 580.24m。

本桥为单线铁路桥，位于直线和缓和曲线上，缓和曲线半径 R=5000m、缓和曲线长 70m，梁按平分中矢布置。

上部结构为 (72+128+72) m 预应力混凝土连续刚构，位于直线上，采用挂篮分段悬臂灌注施工。9#、10#为主墩，8#、11#为边墩。

本桥地处云贵高原乌蒙山腹地，桥址为低中山溶蚀、侵蚀地貌，基岩大多裸露；桥址区以灰岩为主，同时夹有黏土、断层泥等。

10#墩穿越底拉河断层，岩石为断层角砾，断层角砾石质多为强风化~弱风化灰岩、泥质灰岩夹泥岩，极破碎，地质条件差。

连续刚构采用强度等级为 C55 混凝土；封锚混凝土采用强度等级为 C55 无收缩混凝土。

主桥节段施工共分为 0#~16# (16#')，中跨合龙段 (17#')，17#及边跨现浇段 (18#)，全桥共 71 个节段。0#段长度为 12m，1# (1#')~4# (4#') 节段长度为 3m，5# (5#')~10# (10#') 节段长度为 3.5m，11# (11#')~16# (16#') 节段长度为 4m，中跨合龙段长度为 2m，17#段长度为 4m，18#段 (边跨现浇段) 长度 5.7m。悬连续刚

构计划开工日期为 2014 年 9 月 24 日(10#墩 0#段开始施工时间), 主体完工日期为 2015 年 4 月 15 日, 计划连续刚构施工总工期 7.5 个月。

鉴于底拉河特大桥 (72+128+72) m 连续刚构施工顺序和结构体系转换要求, 连续刚构采用先中跨合龙, 后浇筑边跨不平衡段, 最后浇筑边跨现浇段的施工方法。同时 10#主墩施工滞后于 9#主墩, 故施工进度计划安排以 10#墩为关键线路。10#墩施工进度计划安排见表 4-9-1。

表 4-9-1 底拉河特大桥 (72+128+72) m 连续刚构进度安排表

序号	工序名称	开工时间	完工时间	施工时间 (d)	备注
1	10#墩墩身施工	2014 年 7 月 15 日	2014 年 9 月 23 日	70	含墩身内部检查平台安装
2	10#墩 0#段施工	2014 年 9 月 24 日	2014 年 10 月 29 日	35	含托架预压
3	10#墩 1#段施工	2014 年 10 月 30 日	2014 年 11 月 15 日	16	含挂篮拼装、预压
4	10#墩 2#~16#段施工	2014 年 11 月 16 日	2015 年 3 月 16 日	120	7.5 天/段
5	中跨合龙段 17#’段施工	2015 年 3 月 17 日	2015 年 3 月 24 日	7	
6	边跨 17#段施工	2015 年 3 月 25 日	2015 年 4 月 4 日	10	
7	边跨现浇段 18#段	2015 年 4 月 5 日	2015 年 4 月 15 日	10	全桥合龙

- 1、请根据施工进度安排, 绘制施工进度横道图。
- 2、根据横道图绘制双代号网络计划图。
- 3、请根据你对悬臂灌注节段施工的理解绘制悬臂节段施工工艺流程图。只需要画出工艺关系, 不需要描述持续时间。
- 4、任务总体要求: 图形绘制比例合适, 字体工整, 内容正确, 表达规范, 方案合理可行, 日期计算准确, 工艺步骤先后与逻辑关系清楚正确。

提示: 悬臂施工周期表 (一个节段)

表 4-9-2 每个节段的施工时间

序号	工作内容	时间	备注
1	挂篮前移就位	0.5 天	

2	底模清理、调整标高	0.5 天	
3	绑扎底、腹板钢筋、安装波纹管	1 天	
4	内模安装	0.5 天	
5	绑扎顶板钢筋、安装波纹管	0.5 天	
6	浇筑混凝土	0.5 天	
7	混凝土养护、张拉	3.5 天	
8	预应力压浆	0.5 天	
合计	7.5 天/节段		

二、实施条件

表 4-9-3 公路施工进度计划图和施工工艺流程图绘制实施条件

项目	基本实施条件	备注
场地	教室一间	必备
设备		按需配备
工具	铅笔、直尺、圆规、橡皮擦、草稿纸、带圆孔直尺	必备
测评专家	考评员要求由具备至少 5 年以上从事道路桥梁施工一线工作经验的技术人员或 5 年以上道路桥梁工程技术专业教学经验的桥梁课教师担任。	必备

三、考核时量:150 分钟

四、评价标准

表 4-9-4 评分表

评价内容		配分	评分细则	得分
职业素养与操作规范 (20 分)		5	检查给定的资料是否齐全、做好工作前准备。未检查扣 5 分。	
		5	测试完成后, 整齐摆放图纸、工具书、记录工具、凳子, 整理工作台面。未整理每项扣 2 分, 扣完为止。	
		5	严格遵守考场纪律, 违反扣 5 分; 若严重违犯考场纪律, 影响考场次序, 本大项记 0 分。	
		5	不损坏考试工具及设施。损坏一项扣 5 分。	
作品 (80)	横道图	10	横道图绘制格式符合要求, 每错一项扣 2 分, 扣完基本分为止。	

评价内容		配分	评分细则	得分
分)	(30分)	5	横道图施工顺序符合要求, 每错一项扣 2 分, 扣完基本分为止。	
		10	横道图施工时间填写正确, 每错一项扣 2 分, 扣完基本分为止。	
		5	图纸绘制美观, 内容填写清楚、齐全、修改规范, 否则每处扣 2 分, 扣完基本分为止。	
	网络图 (30分)	5	横道图绘制格式符合要求, 每错一项扣 5 分, 扣完基本分为止。	
		10	网络图工序之间的先后逻辑关系正确, 每错一项扣 2 分, 扣完基本分为止。	
		10	网络图工序之间的搭接时间正确, 每错一项扣 2 分, 扣完基本分为止。	
		5	图纸绘制美观, 内容填写清楚、齐全、修改规范, 否则每处扣 2 分, 扣完基本分为止。	
	流程图 (20分)	5	流程图绘制格式符合要求, 每错一项扣 2 分, 扣完基本分为止。	
		5	流程图工作步骤齐全内容, 每错一项扣 2 分, 扣完基本分为止。	
		5	流程图施工顺序符合要求, 每错一项扣 2 分, 扣完基本分为止。	
		5	图纸绘制美观, 内容填写清楚、齐全、修改规范, 否则每处扣 2 分, 扣完基本分为止。	

10. 试题编号: 4-10 源口大桥施工进度图和钻孔灌注桩施工工艺流程图绘制

一、任务描述

根据给定桥梁工程的工程背景描述, 绘制桥梁工程施工进度计划图、以及主要施工工艺流程图。

（一）工程背景

源口大桥位于江永县桃川镇马畔村村口。大桥中心桩号 k5+860，桥梁全长 106.08 米，平面线形为直线段；设计时速为 60km/h，桥梁设计荷载按照公路-II 级荷载进行；基础为冲击钻孔灌注桩，上部为 5×20m 预应力砼简支空心板，共 50 片空心板，桥宽 13m（行车道 2*6m+2*0.50m），桥面连续；下部结构桥台采用桩柱式台，桥墩采用柱式墩，墩台采用桩基础。

（二）任务

1、请根据以下施工进度安排，绘制施工进度横道图。

计划从 2017 年 10 月 18 日开始施工，2018 年 5 月 29 日完成，工期共 254 天。施工前一个月为施工准备，施工准备：30 天；

空心板预制时间是 128 天（2017 年 10 月 18 日-2018 年 2 月 22 日）；

基础施工时间是 54 天（2017 年 10 月 18 日-2017 年 12 月 10 日）；

墩柱施工时间是 44 天（2017 年 11 月 24 日-2018 年 1 月 6 日）；

台帽盖梁施工时间是 52 天（2017 年 12 月 22 日-2018 年 2 月 11 日）；

墙背、耳墙施工时间是 35 天（2018 年 1 月 11 日-2018 年 2 月 14 日）；

支座安装时间是 12 天（2018 年 2 月 15 日-2018 年 2 月 26 日）；

吊放梁板时间是 15 天（2018 年 2 月 27 日-2018 年 3 月 13 日）；

桥面系施工施工时间是 41 天（2018 年 3 月 14 日-2018 年 4 月 23 日）；

桥台锥坡施工时间是 6 天（2018 年 4 月 24 日-2018 年 4 月 29 日）；

其它收尾工作时间是一个月（2018 年 4 月 30 日-2018 年 5 月 29 日）。

以上基础、墩柱、盖梁、空心板、耳墙、墙背、墙面铺装均包括 28 天养护时间

2、根据横道图绘制双代号网络计划图。

3、此桥基础为钻孔灌注桩桩基础，其施工工艺包括如下几个步骤，请根据你对钻孔灌注桩施工工艺的理解绘制钻孔灌注桩的施工工艺流程图。只需要画出工艺关系，不需要描述持续时间。

表 4-10-1 施工步骤一览表

序号	施工步骤名称	备注
1	平整场地	

序号	施工步骤名称	备注
2	桩位放样	
3	制作护筒	
4	下沉、埋设护筒	
5	钻机就位	
6	钻 进	
7	泥浆制备	
8	向钻孔注清水或泥浆	
9	测量钻孔深度、斜度、直径	
10	掏渣卸土焊钻头	
11	清 孔	
12	量测泥浆指标	
13	制作钢筋骨架	
14	运输吊装钢筋骨架	
15	测量淤泥厚度	
16	设置隔水栓	
17	安放导管	
18	制作导管	
19	承压、密封检验	
20	安设溜槽储料斗	
21	测量砼面高度	
22	灌注水下砼	
23	搅拌站制备砼	
24	输送砼	
25	制砼试件	
26	压砼试件	
27	拆除护筒	
28	凿除桩头	

4、任务总体要求：图形绘制比例合适，字体工整，内容正确，表达规范，方案合理可行，日期计算准确，工艺步骤先后与逻辑关系清楚正确。

二、实施条件

表 4-10-2 公路施工进度计划图和施工工艺流程图绘制实施条件

项目	基本实施条件	备注
场地	教室一间	必备
设备		按需配备
工具	铅笔、直尺、圆规、橡皮擦、草稿纸、带圆孔直尺	必备
测评专家	考评员要求由具备至少 5 年以上从事道路桥梁施工一线工作经验的技术人员或 5 年以上道路桥梁工程技术专业教学经验的桥梁课教师担任。	必备

三、考核时量:150 分钟

四、评价标准

表 4-10-3 评分表

评价内容		配分	评分细则	得分
职业素养与操作规范 (20 分)		5	检查给定的资料是否齐全、做好工作前准备。未检查扣 5 分。	
		5	测试完成后, 整齐摆放图纸、工具书、记录工具、凳子, 整理工作台面。未整理每项扣 2 分, 扣完为止。	
		5	严格遵守考场纪律, 违反扣 5 分; 若严重违犯考场纪律, 影响考场次序, 本大项记 0 分。	
		5	不损坏考试工具及设施。损坏一项扣 5 分。	
作品 (80 分)	横道图 (30 分)	10	横道图绘制格式符合要求, 每错一项扣 2 分, 扣完基本分为止。	
		5	横道图施工顺序符合要求, 每错一项扣 2 分, 扣完基本分为止。	
		10	横道图施工时间填写正确, 每错一项扣 2 分, 扣完基本分为止。	
		5	图纸绘制美观, 内容填写清楚、齐全、修改规范, 否则每处扣 2 分, 扣完基本分为止。	
	网络图 (30 分)	5	横道图绘制格式符合要求, 每错一项扣 5 分, 扣完基本分为止。	
		10	网络图工序之间的先后逻辑关系正确, 每错一项扣 2 分, 扣完基本分为止。	
		10	网络图工序之间的搭接时间正确, 每错一项扣 2 分, 扣完基本分为止。	

	流程图 (20分)	5	图纸绘制美观, 内容填写清楚、齐全、修改规范, 否则每处扣 2 分, 扣完基本分为止。	
		5	流程图绘制格式符合要求, 每错一项扣 2 分, 扣完基本分为止。	
		5	流程图工作步骤齐全内容, 每错一项扣 2 分, 扣完基本分为止。	
		5	流程图施工顺序符合要求, 每错一项扣 2 分, 扣完基本分为止。	
		5	图纸绘制美观, 内容填写清楚、齐全、修改规范, 否则每处扣 2 分, 扣完基本分为止。	

11. 试题编号: 4-11 流架沟大桥施工进度图和桥墩施工工艺流程图绘制

一、任务描述

根据给定桥梁工程的工程背景描述, 绘制桥梁工程施工进度计划图、以及主要施工工艺流程图。

(一) 工程背景

xx 高速公路 xx 境水口 (xx 界) 至 xx 段公路, 是《国家高速公路网规划》(7918 网) 中第 16 横厦门至成都高速公路的重要组成部分。是连接我国西部欠发达地区和东南沿海地区的重要出海大通道, 它的建设对于推进西部大开发战略的实施将起到十分重要的作用。2008 年 1 月 25 日, xx 省公路桥梁工程总公司接到该项目第 AT14 合同段的中标通知书, 中标价为 26111.1557 万元。2008 年 1 月 16 日完成合同谈判, 2008 年 2 月 22 日签订施工合同协议书后正式进场开始工前准备工作。至此, xx 省公路桥梁工程总公司正式做为承包商承担 xx 高速公路 xx 境水口 (xx 界) 至 xx 段第 AT14 合同段土建工程的施工任务。

2008 年 2 月, xx 省公路桥梁工程总公司组建 xx 高速公路 xx 境水口 (xx 境) 至 xx 段第 AT14 项目经理部, 开始各项施工准备工作, 同时组织有关技术人员熟悉图纸和规范, 对现场、机械和材料等进行实施性考察, 然后组织编写实施性施工组织设计。

本路段为 xx 高速公路水口 (xx 境) 至 xx 公路土建工程第 AT14 合同段 (K60+100~K64+605), 位于从江县境内, 起于黔东南苗族侗族自治州的从江县谷坪乡流架村西侧约 800 米处 (起点桩号 K60+100), 路线沿告布细流山的南侧山坡向西展线爬坡, 设七

座桥梁跨越山间沟谷，经平友村，在归屯乡归屯村西与第 AT15 合同段交接，终点桩号为 K64+605，总里程 4.519Km，设计标准为山岭区高速公路标准，计算行车速度 100 公里 / 小时，路基宽度：26 米，主要工程量有大桥 3025.7 米/7 座，通道 1 座，渡槽 1 座（K61+090）。无中、小桥，无互通立交、分离立交、隧道等。本题目仅涉及其中的流架沟大桥。

2、工程自然条件

(1) .气候、地形、地质、地震

本标段所经路线为山岭区，地处 xx 南、xx 山脉与 xx 北部 xx 大山的衔接地带，总体为西高东低，下降趋势集中在东南部，地貌以低山为主，次为丘陵和中山。所在区域位于华南淮地台与扬子淮地台的过渡带，山岳与谷地多呈南北向排列，山脉走向与构造线基本一致。地貌类型为溶蚀、侵蚀地貌，属浅、中至深切割中低山及高山区。都柳江及其支流河段，峡谷深切，河道弯曲，山峰与河谷相对高差较大，且岸坡陡峭，沟壑纵横，导致路线走廊带产生较多高架桥梁。

沿线经过地层主要为石炭系（C）、二迭系（P）灰岩外，其余均为震旦系（Z）、前震旦系扳溪群（Pt）浅变质岩系、第四系（Q）粘土、碎石土及砂砾石。主要岩性属变质岩分布区。

不良地质现象主要表现为：滑坡、塌陷、软土路基等。

项目区域路网及乡镇公路密度小，县乡道路等级低，急弯陡坡多，交通较为不便，部分工点需要修较长的施工便道，才能满足材料和设备的运输需要。

项目区域属亚热带温暖气候区。四季分明，雨量充沛，多年平均气温 18.7℃，极端最高气温 35.4℃，极端最低气温 1.8℃，年均总日照 1284.1 小时，年均降水量 1050~1250mm，平均相对湿度 80%，无霜期大于 270~333 天。

沿线河流属珠江水系，本路段未跨越大型河流，主要为山涧和冲沟，且均无通航等级的要求。大气降水是地下水的主要补给源。地质构造制约了地下水的分布，地层岩性控制了地下水的储存和富集。不同地貌特征反映了地下水不同的运移形式和排泄特点。项目所在区域地下水类型以碳酸盐岩类裂隙溶洞水、松散岩类孔隙水、基岩裂隙水为主。

(2) 沿线筑路材料、水、电等建设条件

沿线附近筑路材料较为缺乏，运输条件差，可满足工程所需的材料均需要远距离运输。钢材、水泥、沥青可在 xxxx、凯里和广西三江购买。工程用水靠沿线沟渠流水和自

然降水满足，需修建较多、较大的水池才能满足工程施工需要。施工用电方面，沿线已由业主布置了高压线路，在充分与当地部门协商后可解决工程施工用电和生活办公用电需要。

根据现场调查结果，砼骨料可采用以下几个料场供料：C50、40 砼骨料，用从江县贯洞的石灰岩；C30 砼骨料，用谷坪料场的变余砂岩，在明确可使用变余砂岩前使用贯洞料场的石灰岩；C25 及以下标号砼骨料，采用沿线开采或谷坪料场的变余砂岩。工程用砂主要在贯洞料场加工或用都柳江河中采集加工。

3、主要工程数量

流架沟大桥(左幅 K60+535 处,为 $3 \times 40 + 4 \times 40 + 5 \times 40$ 米预应力砼 T 梁,右幅 K60+575 处,为 $5 \times 40 + 5 \times 40 + 5 \times 40$ 米预应力砼 T 梁)

4、施工条件

(1) 交通运输条件

本项目位于从江县境内，交通运输可利用现有乡村公路及现有业主招标前修建的施工便道通过加宽改造，交通运输困难，需对现有便道进行改修并专人维护。

(2) 施工用水条件

沿线小河沟较多，进场后我们会尽快对水样进行化验，如果可用，可直接修筑蓄水池蓄水使用，同时，施工段落内地下水资源较丰富，无法蓄水时生产生活用水可采用打井取水的方式解决。

(3) 施工用电条件

本合同段处于林区，沿线电力电网不发达，但业主已沿路线走向架设了高压线路，可就近与现有输电线路接驳。为防止意外和突发事件，施工现场拟配备足够的发电机。

(4) 对外通讯条件

本合同段处于林区，通讯条件一般。项目经理部只能安装移动电话，对讲机等无线通讯设备，基本能够满足通讯需要。

(5) 动力条件

汽油、柴油从凯里市、xx 市、从江县购买，在现场设置储油罐，以便施工。

(6) 材料供应条件

本工程所用钢材、水泥可就近从 xx、凯里、广西购买，地材较为困难，沿途多为变

质岩，经初步策划，砼骨料可采用以下几个料场供料：C50、40 砼骨料，用从江县贯洞的石灰岩；C30 砼骨料，用谷坪料场的变余砂岩，在明确可使用变余砂岩前使用贯洞料场的石灰岩；C25 及以下标号砼骨料，采用沿线开采或谷坪料场的变余砂岩。工程用砂主要在贯洞料场加工或用都柳江河中采集加工。所有材料均采用汽车运输。

(7) 其它

合同现场沿途所经乡镇均设有医院，方便职工就医。

(二) 任务

1、请按如下描述绘制本工程施工进度计划横道图。

表 4-11-1 施工进度安排表

项目名称	工程名称	单位	工程数量	需要时间	开始时间	结束时间
流架沟大桥	桩基	棵	96	220	2008年5月28日	2009年1月3日
	薄壁墩	米	435.05	136	2009年4月3日	2009年8月17日
	矩形墩	米	393.5	123	2009年2月17日	2009年6月20日
	圆柱	米	543.232	170	2009年2月2日	2009年7月21日
	T梁预制	片	162	162	2009年5月6日	2009年10月15日
	T梁吊	片	162	122	2009年7月6日	2009年11月4日
	桥面铺装	米	1300	90	2009年8月20日	2009年11月18日
	护栏等附属工程	米	1300	90	2009年9月19日	2009年12月18日

说明：以下计划数据，根据设计图纸和现场需要可进行适当调整，但施工过程中，应创造一切条件，保证动工数量，当天未完成或因天气原因或因其他原因影响，导致当天工作量未完成的，在就近日期内应创造加班条件，即使 24 小时连续作业，也应将尚未完成的工作量补完。

孔桩总计 96 棵 1879 米，分 3 批开挖；每天可挖 0.8 米，但考虑前期施工图纸原因和现场原因，综合将时间进行了推后，故计算时按每天 0.27 米进行考虑，需 220 天，最短 25 天，每孔 2 人，共 64 人。砼 7 人；钢筋 12 人；孔桩工人至少 83 人；

薄壁墩 435.05 米，计划 4 套模板，一次浇筑 4.5 米，5 天一次，累计需要 121 天，考虑冬雨季施工影响及其他干扰因素，按 136 天进行计划，每轮 8 人，共需 16 人；

矩形墩 393.5 米，计划 2 套模板，一次浇筑 8 米（一次最多可浇筑 8~12 米，为保证计划的可实施性，按最不利因素进行计划），5 天一次，累计需要 123 天，每轮 8 人，共需 16 人；

圆柱 543.232 米，计划 2 套模板，一次浇筑 8 米（一次最多可浇筑 8~12 米，为保证计划的可实施性，按最不利因素进行计划），5 天一次，累计需要 170 天，每轮 8 人，共需 16 人；

T 梁预制共 162 片，模板 3 套，夏天施工 1 天可以拆模，但综合考虑冬雨季施工影响，按最不利因素考虑，3 天拆模，每天浇筑 1 片，共需 162 天，每轮 31 人，钢筋工 24 人；

T 梁吊装共 162 片，每天吊 1.5 片，共需 122 天，每轮 9 人，共需 9 人。（注：吊装并不受时间控制，每天吊装的时间和前后两桥吊装时间间隔，主要是考虑预留桥机配装时间和位置）

2、根据横道图绘制双代号网络计划图。

3、本工程桥墩有三种主要形式：薄壁墩、矩形墩、圆柱。其施工工艺步骤大同小异，基本包括如下表所示施工步骤。请根据你对桥墩施工工艺的理解绘制桥墩施工工艺流程图。只需要画出工艺关系，不需要描述持续时间。

表 4-11-2 施工步骤表

序号	工作内容	附注
1	桩基质量验收认可	
2	测量放线、定出开挖尺寸	
3	护桩设置	
4	桩基检测合格	
5	开挖机械就位	
6	基坑内设置积水沟槽并抽	
7	接缝面凿毛、冲洗	
8	机械开挖	
9	凿除桩头、人工修整	
10	自御汽车运土	

序号	工作内容	附注
11	搭建支架	
12	安装、绑扎、焊接钢筋	
13	钢筋加工	
14	立侧模、加固	
15	复核、检查并经监理工程师签认	
16	浇筑砼	
17	商品砼准备	
18	砼试件制作	
19	质量验收认可	
20	回 填	
21	28 天龄期试压	

4、任务总体要求：图形绘制比例合适，字体工整，内容正确，表达规范，方案合理可行，日期计算准确，工艺步骤先后与逻辑关系清楚正确。

二、实施条件

表 4-11-3 公路施工进度计划图和施工工艺流程图绘制实施条件

项目	基本实施条件	备注
场地	教室一间	必备
设备		按需配备
工具	铅笔、直尺、圆规、橡皮擦、草稿纸、带圆孔直尺	必备
测评专家	考评员要求由具备至少 5 年以上从事道路桥梁施工一线工作经验的技术人员或 5 年以上道路桥梁工程技术专业教学经验的桥梁课教师担任。	必备

三、考核时量:150 分钟

四、评价标准

表 4-11-4 评分表

评价内容	配分	评分细则	得分
------	----	------	----

评价内容		配分	评分细则	得分
职业素养与操作规范 (20分)		5	检查给定的资料是否齐全、做好工作前准备。未检查扣 5 分。	
		5	测试完成后, 整齐摆放图纸、工具书、记录工具、凳子, 整理工作台面。未整理每项扣 2 分, 扣完为止。	
		5	严格遵守考场纪律, 违反扣 5 分; 若严重违犯考场纪律, 影响考场次序, 本大项记 0 分。	
		5	不损坏考试工具及设施。损坏一项扣 5 分。	
作品 (80分)	横道图 (30分)	10	横道图绘制格式符合要求, 每错一项扣 2 分, 扣完基本分为止。	
		5	横道图施工顺序符合要求, 每错一项扣 2 分, 扣完基本分为止。	
		10	横道图施工时间填写正确, 每错一项扣 2 分, 扣完基本分为止。	
		5	图纸绘制美观, 内容填写清楚、齐全、修改规范, 否则每处扣 2 分, 扣完基本分为止。	
	网络图 (30分)	5	横道图绘制格式符合要求, 每错一项扣 5 分, 扣完基本分为止。	
		10	网络图工序之间的先后逻辑关系正确, 每错一项扣 2 分, 扣完基本分为止。	
		10	网络图工序之间的搭接时间正确, 每错一项扣 2 分, 扣完基本分为止	
		5	图纸绘制美观, 内容填写清楚、齐全、修改规范, 否则每处扣 2 分, 扣完基本分为止。	
	流程图 (20分)	5	流程图绘制格式符合要求, 每错一项扣 2 分, 扣完基本分为止。	
		5	流程图工作步骤齐全内容, 每错一项扣 2 分, 扣完基本分为止。	
		5	流程图施工顺序符合要求, 每错一项扣 2 分, 扣完基本分为止。	
		5	图纸绘制美观, 内容填写清楚、齐全、修改规范, 否则每处扣 2 分, 扣完基本分为止。	

12. 试题编号: 4-12 平友 5 号大桥施工进度计划图和明挖承台施工工艺流程图绘制

一、任务描述

根据给定桥梁工程的工程背景描述，绘制桥梁工程施工进度计划图、以及承台施工工艺流程图。

（一）工程背景

xx 高速公路 xx 境水口（xx 界）至 xx 段公路，是《国家高速公路网规划》（7918 网）中第 16 横厦门至成都高速公路的重要组成部分。是连接我国西部欠发达地区和东南沿海地区的重要出海大通道，它的建设对于推进西部大开发战略的实施将起到十分重要的作用。2008 年 1 月 25 日，xx 省公路桥梁工程总公司接到该项目第 AT14 合同段的中标通知书，中标价为 26111.1557 万元。2008 年 1 月 16 日完成合同谈判，2008 年 2 月 22 日签订施工合同协议书后正式进场开始工前准备工作。至此，xx 省公路桥梁工程总公司正式做为承包商承担 xx 高速公路 xx 境水口（xx 界）至 xx 段第 AT14 合同段土建工程的施工任务。

2008 年 2 月，xx 省公路桥梁工程总公司组建 xx 高速公路 xx 境水口（xx 境）至 xx 段第 AT14 项目经理部，开始各项施工准备工作，同时组织有关技术人员熟悉图纸和规范，对现场、机械和材料等进行实施性考察，然后组织编写实施性施工组织设计。

本路段为 xx 高速公路水口（xx 境）至 xx 公路土建工程第 AT14 合同段（K60+100～K64+605），位于从江县境内，起于黔东南苗族侗族自治州的从江县谷坪乡流架村西侧约 800 米处（起点桩号 K60+100），路线沿告布细流山的南侧山坡向西展线爬坡，设七座桥梁跨越山间沟谷，经平友村，在归屯乡归屯村西与第 AT15 合同段交接，终点桩号为 K64+605，总里程 4.519Km，设计标准为山岭区高速公路标准，计算行车速度 100 公里 / 小时，路基宽度：26 米，主要工程量有大桥 3025.7 米/7 座，通道 1 座，渡槽 1 座（K61+090）。无中、小桥，无互通立交、分离立交、隧道等。本题目仅涉及其中的平友 5 号大桥。

2、工程自然条件

（1）.气候、地形、地质、地震

本标段所经路线为山岭区，地处 xx 南、xx 山脉与 xx 北部 xx 大山的衔接地带，总体为西高东低，下降趋势集中在东南部，地貌以低山为主，次为丘陵和中山。所在区域

位于华南淮地台与扬子淮地台的过渡带，山岳与谷地多呈南北向排列，山脉走向与构造线基本一致。地貌类型为溶蚀、侵蚀地貌，属浅、中至深切割中低山及高山区。都柳江及其支流河段，峡谷深切，河道弯曲，山峰与河谷相对高差较大，且岸坡陡峭，沟壑纵横，导致路线走廊带产生较多高架桥梁。

沿线经过地层主要为石炭系（C）、二迭系（P）灰岩外，其余均为震旦系（Z）、前震旦系板溪群（Pt）浅变质岩系、第四系（Q）粘土、碎石土及砂砾石。主要岩性属变质岩分布区。

不良地质现象主要表现为：滑坡、塌陷、软土路基等。

项目区域路网及乡镇公路密度小，县乡道路等级低，急弯陡坡多，交通较为不便，部分工点需要修较长的施工便道，才能满足材料和设备的运输需要。

项目区域属亚热带温暖气候区。四季分明，雨量充沛，多年平均气温 18.7℃，极端最高气温 35.4℃，极端最低气温 1.8℃，年均总日照 1284.1 小时，年均降水量 1050~1250mm，平均相对湿度 80%，无霜期大于 270~333 天。

沿线河流属珠江水系，本路段未跨越大型河流，主要为山涧和冲沟，且均无通航等级的要求。大气降水是地下水的主要补给源。地质构造制约了地下水的分布，地层岩性控制了地下水的储存和富集。不同地貌特征反映了地下水不同的运移形式和排泄特点。项目所在区域地下水类型以碳酸盐岩类裂隙溶洞水、松散岩类孔隙水、基岩裂隙水为主。

（2）沿线筑路材料、水、电等建设条件

沿线附近筑路材料较为缺乏，运输条件差，可满足工程所需的材料均需要远距离运输。钢材、水泥、沥青可在 xxxx、凯里和广西三江购买。工程用水靠沿线沟渠流水和自然降水满足，需修建较多、较大的水池才能满足工程施工需要。施工用电方面，沿线已由业主布设了高压线路，在充分与当地部门协商后可解决工程施工用电和生活办公用电需要。

根据现场调查结果，砼骨料可采用以下几个料场供料：C50、40 砼骨料，用从江县贯洞的石灰岩；C30 砼骨料，用谷坪料场的变余砂岩，在明确可使用变余砂岩前使用贯洞料场的石灰岩；C25 及以下标号砼骨料，采用沿线开采或谷坪料场的变余砂岩。工程用砂主要在贯洞料场加工或用都柳江河中采集加工。

3、主要工程数量

平友 5 号大桥（左幅 K63+844 为 8×30 米预应力砼 T 梁，右幅 K63+859 为 7×30 米预应力砼 T 梁）

4、施工条件

（1）交通运输条件

本项目位于从江县境内，交通运输可利用现有乡村公路及现有业主招标前修建的施工便道通过加宽改造，交通运输困难，需对现有便道进行改修并专人维护。

（2）施工用水条件

沿线小河沟较多，进场后我们会尽快对水样进行化验，如果可用，可直接修筑蓄水池蓄水使用，同时，施工段落内地下水资源较丰富，无法蓄水时生产生活用水可采用打井取水的方式解决。

（3）施工用电条件

本合同段处于林区，沿线电力电网不发达，但业主已沿路线走向架设了高压线路，可就近与现有输电线路接驳。为防止意外和突发事故，施工现场拟配备足够的发电机。

（4）对外通讯条件

本合同段处于林区，通讯条件一般。项目经理部只能安装移动电话，对讲机等无线通讯设备，基本能够满足通讯需要。

（5）动力条件

汽油、柴油从凯里市、xx 市、从江县购买，在现场设置储油罐，以便施工。

（6）材料供应条件

本工程所用钢材、水泥可就近从 xx、凯里、广西购买，地材较为困难，沿途多为变质岩，经初步策划，砼骨料可采用以下几个料场供料：C50、40 砼骨料，用从江县贯洞的石灰岩；C30 砼骨料，用谷坪料场的变余砂岩，在明确可使用变余砂岩前使用贯洞料场的石灰岩；C25 及以下标号砼骨料，采用沿线开采或谷坪料场的变余砂岩。工程用砂主要在贯洞料场加工或用都柳江河中采集加工。所有材料均采用汽车运输。

（7）其它

合同现场沿途所经乡镇均设有医院，方便职工就医。

(二) 任务

1、请按如下描述绘制本工程施工进度计划横道图。

表 4-12-1 平友 5 号大桥施工进度安排

项目名称	工程名称	单位	工程数量	需要时间	开始时间	结束时间
平友 5 号大桥	桩基	棵	44	221	2008 年 5 月 28 日	2009 年 1 月 4 日
	矩形墩	米	101	63	2009 年 3 月 6 日	2009 年 5 月 8 日
	圆柱	米	310.25	97	2009 年 1 月 4 日	2009 年 4 月 11 日
	T 梁预制	片	90	68	2009 年 4 月 17 日	2009 年 6 月 23 日
	T 梁吊	片	90	45	2009 年 6 月 20 日	2009 年 8 月 4 日
	桥面铺装	米	464	60	2009 年 7 月 20 日	2009 年 9 月 18 日
	护栏等附属工程	米	464	60	2009 年 8 月 19 日	2009 年 10 月 18 日

说明：以下计划数据，根据设计图纸和现场需要可进行适当调整，但施工过程中，应创造一切条件，保证动工数量，当天未完成或因天气原因或因其他原因影响，导致当天工作量未完成的，在就近日期内应创造加班条件，即使 24 小时连续作业，也应将尚未完成的工作量补完。

孔桩总计 44 棵 866 米，分 3 批开挖；每天可挖 0.8 米，但考虑前期施工图纸原因和现场原因，综合将时间进行了推后，故计算时按每天 0.27 米进行考虑，需 221 天，最短 25 天，每孔 2 人，共 29 人。砼 7 人；钢筋 12 人；孔桩工人至少 48 人；

矩形墩 101 米，计划 1 套模板，一次浇筑 8 米（一次最多可浇筑 8~12 米，为保证计划的可实施性，按最不利因素进行计划），5 天一次，累计需要 63 天，每轮 8 人，共需 8 人；

圆柱 310.25 米，计划 2 套模板，一次浇筑 8 米（一次最多可浇筑 8~12 米，为保证计划的可实施性，按最不利因素进行计划），5 天一次，累计需要 97 天，每轮 8 人，共需 16 人；

T 梁预制共 90 片，模板 4 套，夏天施工 1 天可以拆模，但综合考虑冬雨季施工影响，按最不利因素考虑，3 天拆模，每天浇筑 1.33 片，共需 68 天，每轮 39 人，钢筋工 32 人；

T 梁吊装共 90 片，每天吊 2 片，共需 45 天，每轮 9 人，共需 9 人。（注：吊装并不受时间控制，每天吊装的时间和前后两桥吊装时间间隔，主要是考虑预留桥机配装时间和位置）

2、根据横道图绘制双代号网络计划图。

3、本工程矩形墩下部与桩基础之前为承台，承台采用明挖法施工，其施工步骤见下表。请根据你对承台施工工艺的理解绘制承台施工工艺流程图。只需要画出工艺关系，不需要描述持续时间。

4、任务总体要求：图形绘制比例合适，字体工整，内容正确，表达规范，方案合理可行，日期计算准确，工艺步骤先后与逻辑关系清楚正确。

表 4-12-2 施工步骤表

序号	工作内容	附注
1	测量放线	
2	基坑开挖	
3	凿除桩头	
4	C10 混凝土垫层	
5	C10 混凝土搅拌	
6	绑扎承台钢筋	
7	钢筋加工	
8	模板安装	
9	模板加工	
10	商品砼准备	
11	砼浇筑	
12	砼养护	
13	砼试验	

序号	工作内容	附注
14	拆模	

二、实施条件

表 4-12-2 公路施工进度计划图和施工工艺流程图绘制实施条件

项目	基本实施条件	备注
场地	教室一间	必备
设备		按需配备
工具	铅笔、直尺、圆规、橡皮擦、草稿纸、带圆孔直尺	必备
测评专家	考评员要求由具备至少 5 年以上从事道路桥梁施工一线工作经验的技术人员或 5 年以上道路桥梁工程技术专业教学经验的桥梁课教师担任。	必备

三、考核时量:150 分钟

四、评价标准

表 4-12-3 评分表

评价内容		配分	评分细则	得分
职业素养与操作规范 (20 分)		5	检查给定的资料是否齐全、做好工作前准备。未检查扣 5 分。	
		5	测试完成后, 整齐摆放图纸、工具书、记录工具、凳子, 整理工作台面。未整理每项扣 2 分, 扣完为止。	
		5	严格遵守考场纪律, 违反扣 5 分; 若严重违犯考场纪律, 影响考场次序, 本大项记 0 分。	
		5	不损坏考试工具及设施。损坏一项扣 5 分。	
作品 (80 分)	横道图 (30 分)	10	横道图绘制格式符合要求, 每错一项扣 2 分, 扣完基本分为止。	
		5	横道图施工顺序符合要求, 每错一项扣 2 分, 扣完基本分为止。	

评价内容		配分	评分细则	得分
		10	横道图施工时间填写正确，每错一项扣 2 分，扣完基本分为止。	
		5	图纸绘制美观，内容填写清楚、齐全、修改规范，否则每处扣 2 分，扣完基本分为止。	
	网络图 (30分)	5	横道图绘制格式符合要求，每错一项扣 5 分，扣完基本分为止。	
		10	网络图工序之间的先后逻辑关系正确，每错一项扣 2 分，扣完基本分为止。	
		10	网络图工序之间的搭接时间正确，每错一项扣 2 分，扣完基本分为止。	
		5	图纸绘制美观，内容填写清楚、齐全、修改规范，否则每处扣 2 分，扣完基本分为止。	
	流程图 (20分)	5	流程图绘制格式符合要求，每错一项扣 2 分，扣完基本分为止。	
		5	流程图工作步骤齐全内容，每错一项扣 2 分，扣完基本分为止。	
		5	流程图施工顺序符合要求，每错一项扣 2 分，扣完基本分为止。	
		5	图纸绘制美观，内容填写清楚、齐全、修改规范，否则每处扣 2 分，扣完基本分为止。	

13. 试题编号：4-13 桥梁施工进度计划图和预制小箱梁施工工艺流程图绘制

一、任务描述

根据给定桥梁工程的工程背景描述，绘制桥梁工程施工进度计划图、以及主要施工工艺流程图。

(一) 工程背景

1、工程范围及工程特点

本标段主线起讫桩号本合同段主线 K0+000-K2+315 段全长 2.315Km，xx 连接线起讫桩号为 K0+418.678~K6+230.000，长为 5.811km。大中桥 1618m/14 座，本标段主线共

十座桥梁，上部构造均为每孔 20m 预制箱梁、下部为双柱式墩、嵌岩桩基础；其中左线 K0+066 共 5 孔、右线 K0+205 共 3 孔、左线 K0+207 共 3 孔、左线 K0+340 共 4 孔、右线 K0+351 共 3 孔、左线 K2+272 共 2 孔，桥台均为重力式桥台；右线 K0+070 共 5 孔、右线 K0+635.5 共 5 孔、左线 K0+652.5 共 6 孔，桥台为柱式桥台及重力式桥台。

xx 连接线共四座桥梁，上部构造均为每孔 20m 预制箱梁，下部为单、双柱式墩，嵌岩桩基础，桥台为柱式桥台及重力式桥台。

2、主要技术指标

桥面宽：12.0m、12.25。

桥面车道数：双向 4 车道

桥面纵坡：-0.5%、-0.7%、-2.0%

桥面横坡：直线段 2.0%

设计车速：主线 80Km/h

车辆荷载：公路-I 级

设计洪水频率：1/300

基本风速：10 年一遇 22.5m/s, 100 年一遇 29.0m/s。

3、主要工程数量

桩基 149 根，承台系梁 48 座，墩柱 95 根，桥台、盖梁 86 座，预制箱梁 292 片。

4、工程建设地点及环境特征

(1) 自然条件

1) 地形、地貌

本项目总体呈现西高东低，沿仕望河河流侵蚀堆积区通过。区内最高点海拔为 1150 米，最低点位于河谷，海拔 450 米。地形起伏，植被稀少，主要为三叠系中统纸坊组基岩，其上部广泛分布，山脊最高部位发育风积黄土。

路线所处地貌单元属陕甘宁台坳之陕北台凹中南缘黄土台原梁峁区，主要为三叠系中统纸坊组基岩，铜川组砂岩夹薄层泥岩组成为主。

2) 工程地质

沿线地层以粉砂性黄土、粉土、冲积砂砾为主，下伏粉砂岩、板岩等，岩性比较复

杂。区内地质构造简单，构造地质比较微弱，为向西北缓倾的单斜构造，主线所处地貌单元属陕北沟谷区，山谷黄土覆盖层微薄，岩石破碎，丘陵众多。连接线沿国道 G309 及黄河岸边修筑，原国道 G309 路基边坡陡峭，黄河岸边岩石裸露。

3) 水文条件

项目区地表水均属黄河水系，路线主要沿仕望河及其支流大南川布设，仕望河属黄河支流，年平均流量 3.18 立方米/秒，年平均径流量 1.01 亿立方米，最大洪峰流量 10 立方米/秒。

4) 气候条件

本项目处于陕北高原暖温带半湿润大陆季风气候区。春季干旱、少雨、多风，夏季温热多暴雨，秋季多雾，阴雨较多，冬季寒冷干燥，多年平均降水量 541.9 毫米，主要集中在夏秋两季。年平均风速 1.3-3.3 米/秒，最大风速 10.7 米/秒。

气温

年平均气温在 9.3℃左右，极端最高气温为 23.3-39.0℃，出现在 7 月；极端最低气温为-5.9—-26.1℃，出现在 1 月份。

降水

年平均降水量为 309.3-889.3mm。

霜

全年平均无霜日 278 天，早霜期始于 2 月上旬，晚霜期始于 3 月上旬。

(2) 施工条件

1) 水电设施

桥位处用水采用仕望河水过滤沉淀后应用于工程。施工及生活用电，通过设立变压器，采用架空线与高速公路专用线路相连接，以满足施工现场需要。

2) 交通运输

本项目路线与国道 309 基本平行布设，我标段线路位于宜川县城 xx 镇，交通条件便利，本合同段人员、材料、机械设备可通过 G309 省道到达现场，运输条件较好。

3) 通讯

本地沿线设有电话线路，项目部及其所属安装有电话、传真，工地内部配备对讲机，

主要管理技术人员配备手机；建立项目部局域网，并架设专线光纤宽带，实现网络办公。保证同业主、设计、监理之间信息的及时传递和有效沟通。

4) 便道、便桥

本工程施工范围地形较为复杂，为了能满足大型重载车辆通行、材料驳运、砼车辆等大型机械进出，我部将从 G309 与连接线 K0+450 右侧靠进我部主线隧道出口方向修一横向便道至主线内，然后修筑贯通主线的施工便道，便道按荷载 BZZ-100 标准轴载计算，结构采用路基填筑压实后上铺 15cm 泥结碎石面层，纵坡坡度不大于 12%，便道设有专人养护和维修保证晴雨畅通。

本标段跨越一般沟渠铺设便涵，采用 $\phi 1000$ 钢筋混凝土管，下挖管沟后埋设、回填。较宽的仕望河采用 3*12m 贝雷便桥，下部钢管桩基础，桥台为重力式砌石桥台。

(二) 任务

1、请根据施工进度安排绘制施工进度横道图。

(1) 总体施工安排

主线上部构造均为每孔 20m 预制箱梁、下部为双柱式墩、嵌岩桩基础；其中左线 K0+066 共 5 孔、右线 K0+205 共 3 孔、左线 K0+207 共 3 孔、左线 K0+340 共 4 孔、右线 K0+351 共 3 孔、左线 K2+272 共 2 孔，桥台均为重力式桥台；右线 K0+070 共 5 孔、右线 K0+635.5 共 5 孔、左线 K0+652.5 共 6 孔，桥台为柱式桥台及重力式桥台。

(2) 关键线路进度计划。

主线

桩基：2010 年 5 月 1 日~2010 年 8 月 30 日；

下构：2010 年 6 月 1 日~2010 年 10 月 30 日；

箱梁预制及安装：2010 年 9 月 1 日~2011 年 2 月 28 日；

桥面系：2011 年 3 月 1 日~2011 年 4 月 30 日。

xx 连接线 K4+120.5 大桥及 K5+600 大桥桩基部分位于国道路线内，桩基施工时保畅无法达到，施工调整到旅游淡季施工。

桩基：2010 年 5 月 1 日~2010 年 7 月 30 日；

下构：2010 年 5 月 30 日~2010 年 9 月 30 日；

箱梁预制：2010年4月30日~2010年10月30日；

箱梁安装：2011年7月20日~2011年12月30日。

桥面系：2011年3月1日~2011年4月30日。

2、根据横道图绘制双代号网络计划图。

3、此梁为预制小箱梁，其施工关键工序描述如下：请根据你对预制小箱梁施工工艺的理解绘制预制小箱梁施工工艺工艺流程图。只需要画出工艺关系，不需要描述持续时间。

预制梁场共计预制箱梁 292 片。预应力混凝土箱梁采用 C50 的混凝土，跨径 25m 的预应力砼预制箱梁，标准桥宽 20m。上部预制箱梁标准梁高 1.4m，外侧腹板斜率保持不变，自然延伸。

施工安排：箱梁施工采用流水施工，每次可预制 10 片梁，分为 5 个施工段，每个施工段为 2 片梁，每 2 片梁的施工时间如表 4-13-1 所示。

表 4-13-1 预制 2 片梁施工工期计划表

序号	分项工程名称	施工进度安排
1	预制 T 梁	
2	支箱梁（含翼板）底模及两侧外模板	6 小时
3	扎底板、腹板钢筋	5 小时
4	装腹板模板	3 小时
5	浇底板腹板混凝土	4 小时
6	支顶板模板，扎顶板钢筋	3 小时
7	浇筑梁肋及顶板混凝土	4 小时

实施条件

表 4-13-2 公路施工进度计划图和施工工艺流程图绘制实施条件

项目	基本实施条件	备注
场地	教室一间	必备
设备		按需配备

工具	铅笔、直尺、圆规、橡皮擦、草稿纸、带圆孔直尺	必备
测评专家	考评员要求由具备至少 5 年以上从事道路桥梁施工一线工作经验的技术人员或 5 年以上道路桥梁工程技术专业教学经验的桥梁课教师担任。	必备

三、考核时量：150 分钟

四、评价标准

表 4-13-3 评分表

评价内容		配分	评分细则	得分
职业素养与操作规范 (20 分)		5	检查给定的资料是否齐全、做好工作前准备。未检查扣 5 分。	
		5	测试完成后，整齐摆放图纸、工具书、记录工具、凳子，整理工作台面。未整理每项扣 2 分，扣完为止。	
		5	严格遵守考场纪律，违反扣 5 分；若严重违犯考场纪律，影响考场次序，本大项记 0 分。	
		5	不损坏考试工具及设施。损坏一项扣 5 分。	
作品 (80 分)	横道图 (30 分)	10	横道图绘制格式符合要求，每错一项扣 2 分，扣完基本分为止。	
		5	横道图施工顺序符合要求，每错一项扣 2 分，扣完基本分为止。	
		10	横道图施工时间填写正确，每错一项扣 2 分，扣完基本分为止。	
		5	图纸绘制美观，内容填写清楚、齐全、修改规范，否则每处扣 2 分，扣完基本分为止。	
	网络图 (30 分)	5	横道图绘制格式符合要求，每错一项扣 5 分，扣完基本分为止。	
		10	网络图工序之间的先后逻辑关系正确，每错一项扣 2 分，扣完基本分为止。	
		10	网络图工序之间的搭接时间正确，每错一项扣 2 分，扣完基本分为止。	
		5	图纸绘制美观，内容填写清楚、齐全、修改规范，否则每处扣 2 分，扣完基本分为止。	

评价内容		配分	评分细则	得分
流程图 (20分)		5	流程图绘制格式符合要求, 每错一项扣 2 分, 扣完基本分为止。	
		5	流程图工作步骤齐全内容, 每错一项扣 2 分, 扣完基本分为止。	
		5	流程图施工顺序符合要求, 每错一项扣 2 分, 扣完基本分为止。	
		5	图纸绘制美观, 内容填写清楚、齐全、修改规范, 否则每处扣 2 分, 扣完基本分为止。	

14. 试题编号：4-14 金杭桥施工进度图和 T 梁安装施工工艺流程图的绘制

一、任务描述

根据给定桥梁的工程背景描述, 绘制桥梁工程施工进度计划以及 T 梁安装施工工艺流程图。

根据给定桥梁工程的工程背景描述, 绘制桥梁工程施工进度计划图、以及主要施工工艺流程图。

(一) 工程背景

此工程项目是大瑶至桂阳公路圈山县二桥至蓼叶段工程, 圈山段起于巴桂镇, 中心桩号为 K20+015, 斜交角度 21° , 桥梁全长为 27m, 桥面宽度为 6m, 桥面纵坡为 0.3%。本桥为跨越小河流、方便百姓人民通行而设。

桥位区内地表水主要表现为河(沟)水。河流在桥位区内通过, 沟床宽约 15~20 米, 流向由南西向北东迳流, 属常年性河流, 勘察时河水流量较小, 河水位标高约 320.07m。据访问该河水量随季节变化大, 变幅值约 3.6m, 最大洪水位标高约 340.92m。受上游各冲沟支流等及大气降水补给, 向下游排泄。桥位区南岸有已断流小水沟, 两岸均无明显地表水体存在。

桥位区地质构造简单, 无断裂通过, 基底稳定。河岸未有明显的沟岸滑塌现象。场区内无明显的大型滑坡、崩塌、泥石流等不良地质现象, 无地基失效失稳特征, 故桥位区自然状态下场地总体稳定性较好, 适宜建桥。

(二) 任务

1、请根据以下施工进度计划安排绘制本工程施工进度计划横道图

根据工程特点及工程量，施工进度安排如表 4-14-1

表 4-14-1 施工进度安排表

序号	分项工程名称	施工进度安排
1	施工准备	2019、4-2019、5
2	桩基础施工	2019、5-2019、8
3	承台施工	2019、9-2019、10
4	墩台施工	2019、11-2020、4
5	盖梁施工	2020、2-2020、4
6	梁安装	2020、5-2020、6
7	桥面铺装层	2020、7-2020、8

2、根据横道图绘制双代号网络计划图。

3、本工程上部结构为预制 T 梁，采用架桥机架设安装。其施工工艺包括如下几个步骤：请根据你对预制 T 梁安装施工工艺的理解绘制 T 梁安装施工工艺流程图。只需要画出工艺关系，不需要描述持续时间。

施工步骤如下表（工艺顺序请自行调整）

表 4-14-2 施工步骤一览表

序号	施工步骤名称	备注
1	测量放样	
2	支座安装	
3	桥头位置组装架桥机	
4	架设第一跨 T 梁	
5	翼板及横隔板间钢筋连接	
6	架桥机架设下一跨 T 梁	
7	验收合格	
8	下道工序施工	

4、任务总体要求：图形绘制比例合适，字体工整，内容正确，表达规范，方案合理可行，日期计算准确，工艺步骤先后与逻辑关系清楚正确。

二、实施条件

表 4-14-3 公路施工进度计划图和施工工艺流程图绘制实施条件

项目	基本实施条件	备注
场地	教室一间	必备
设备		按需配备
工具	铅笔、直尺、圆规、橡皮擦、草稿纸、带圆孔直尺	必备
测评专家	考评员要求由具备至少 5 年以上从事道路桥梁施工一线工作经验的技术人员或 5 年以上道路桥梁工程技术专业教学经验的桥梁课教师担任。	必备

三、考核时量：150 分钟

四、评价标准

表 4-8-4 评分表

评价内容		配分	评分细则	得分
职业素养与操作规范 (20分)		5	检查给定的资料是否齐全、做好工作前准备。未检查扣 5 分。	
		5	测试完成后，整齐摆放图纸、工具书、记录工具、凳子，整理工作台面。未整理每项扣 2 分，扣完为止。	
		5	严格遵守考场纪律，违反扣 5 分；若严重违犯考场纪律，影响考场次序，本大项记 0 分。	
		5	不损坏考试工具及设施。损坏一项扣 5 分。	
作品 (80分)	横道图 (30分)	10	横道图绘制格式符合要求，每错一项扣 2 分，扣完基本分为止。	
		5	横道图施工顺序符合要求，每错一项扣 2 分，扣完基本分为止。	
		10	横道图施工时间填写正确，每错一项扣 2 分，扣完基本分为止。	
		5	图纸绘制美观，内容填写清楚、齐全、修改规范，否则每处扣 2 分，扣完基本分为止。	
	网络图 (30分)	5	横道图绘制格式符合要求，每错一项扣 5 分，扣完基本分为止。	
10		网络图工序之间的先后逻辑关系正确，每错一项扣 2 分，扣完基本分为止。		

		10	网络图工序之间的搭接时间正确，每错一项扣 2 分，扣完基本分为止	
		5	图纸绘制美观，内容填写清楚、齐全、修改规范，否则每处扣 2 分，扣完基本分为止。	
	流程图 (20分)	5	流程图绘制格式符合要求，每错一项扣 2 分，扣完基本分为止。	
		5	流程图工作步骤齐全内容，每错一项扣 2 分，扣完基本分为止。	
		5	流程图施工顺序符合要求，每错一项扣 2 分，扣完基本分为止。	
		5	图纸绘制美观，内容填写清楚、齐全、修改规范，否则每处扣 2 分，扣完基本分为止。	

15. 试题编号: 4-15 五通岷江特大桥水中墩施工进度计划图和钢板桩围堰施工工艺流程图绘制

一、任务描述

根据给定五通岷江特大桥水中墩工程背景描述，绘制五通岷江特大桥水中墩施工进度计划图以及钢板桩围堰施工工艺流程图。

(一) 工程背景

1、工程简介

五通岷江特大桥起讫里程为 D2K25+703.37~D2K28+053.115，全长 1792.42m。五通岷江特大桥孔跨组成为：11×32m 预应力混凝土简支梁+2×24m 预应力混凝土简支梁+11×32m 预应力混凝土简支梁+(60+100+60)m 连续梁+7×32m 预应力混凝土简支梁+(140+224+140)m 钢桁连续梁+9×48m 预应力混凝土简支梁。其中：水中墩为 39#墩-51#墩，桥跨组成为 (140+224+140)m 钢桁连续梁+9×48m 预应力混凝土简支梁。

39#墩位于岷江西岸，40#墩-47#墩位于岷江江水中，48#-51#位于东安滩涂地带。

2、设计概况

主桥 40#、41#桥墩均采用圆端形实体墩，墩高为 20.5m-36m，主墩基础采用 12 根直径 2.5m，深度 26~30m 的钻孔灌注桩，承台结构形式为 22×14.4×4m 钢筋混凝土承台；

39#、42#边墩基础采用 12 根直径 2m，深度 23m 的钻孔灌注桩，承台结构形式为 19.7×11.6×4m 钢筋混凝土承台。43#墩至 51#墩为圆端形实体桥墩，坡比为 45:1，墩高 29-39m，桩基采用 11 根 1.5m，深度 11-19m 钻孔灌注桩；其中 43#-44#墩、47#-51#墩承台形式为 14.5×9.9×3m 钢筋混凝土承台，45#、46#墩承台形式为 14.5×10.5×3m 钢筋混凝土承台。39#墩桩基和承台混凝土标号均采用 C40 混凝土，40#-51#墩桩基和承台所处环境作用等级为 T3，桩基、承台混凝土标号均采用 C40 混凝土。

3、主要技术标准

- (1) 铁路等级：客运专线；
- (2) 正线数目：双线；
- (3) 设计速度：250km/h；
- (4) 线间距：直线段 4.6m；
- (5) 最小曲线半径：4400m，最大曲线半径：5500m；
- (6) 最大坡度：2‰；
- (7) 建筑界限：按《高速铁路设计规范(试行)》执行；
- (8) 流量： $Q=45900 \text{ m}^3/\text{s}$ ；
- (9) 轨道类型：有砟轨道。

4、沿线自然条件

(1) 地形地貌

乐山位于中国西南部的四川省境内，地处长江上游，经纬范围介于东经 97° 21' ~ 108° 31' 和北纬 26° 03' ~ 34° 19' 之间，地形大势自西往东急剧下降。我部管段内海拔最高处在 D2K25+ 221，高程为 399.68，最低处在 D2K27+ 361，高程为 337m，高差为 62.68m。五通岷江特大桥 0#台-2#墩位于山区，3#墩-28#墩、33#墩-38#墩位于平原区，29#墩-32#墩横跨进港大道，39#墩-51#墩横跨岷江。

水中墩 39#墩-51#墩段，横跨岷江，岷江江心有一大一小两座小岛，其中 39#墩-40#墩之间滩涂宽 80m，水面宽 60m，水深汛期 4-5m，非汛期 0.5-1.5m；40#墩-41#墩之间为岷江主航道，总宽 240m，其中非汛期过水宽度约 130m，水深非汛期 3.8-4.5m，汛期 6-7m；42#墩-51#墩为非航道区，非汛期水深 3-4m，其中 47#-51#段非汛期为滩涂地，整个跨岷江地段高差相差约 10m。

(2) 气象特征

沿线气候属亚热带湿润季风气候。从乐山至贵阳，随着地势的不断增高，以及海洋面的远离，各地气候也存在一些差异。随着线路的南行，沿线气候从亚热带温热湿润气候以及亚热带湿润季风气候逐渐过渡为亚热带季风性湿润气候。分部所处地段年平均气温 17.2℃，极端最高气温 39.7℃，极端最低气温-2.9℃，最热月平均 25.9℃，最冷月平均 7.1℃，最大月平均日较差 9.1℃；年平均相对湿度 81%，月最小相对湿度 19%；年平均降雨量 1264.2mm，年最大降雨量 1948.4mm，年最小降雨量 913.3mm，日最大降雨量 326.8mm，一次最大及延续时间 365.2mm（15 天）；年平均蒸发量 1076.1mm，年最大蒸发量 1241.2mm；年平均日照时间 43 天，年平均雾天日数 45 天，最大积雪深 5cm，年平均暴雷日数 33 天。

(3) 工程地质

桥址处地层发育齐全，沿线第四系广布，基岩主要为沉积岩。沿线地层出露较完全，主要以“红层”砂、泥岩为主。主要岩性为泥岩、页岩、砂岩。无有害气体等不良地质。

D2K25+ 750 至 D2K28+ 053 段，地貌主要为冲积平原地貌，上覆第四系坡洪积层淤泥质粉质粘土、细砂、卵石土，厚度约 8-20m，下伏基岩为侏罗系中统沙溪庙组砂泥岩不等厚互层，岩层倾角小于 10 度，节理较发育，地表水以江水为主，地下水以第四系孔隙潜水，水量较大。

桥位所在地地质主要为上层粉土及粉砂土（ $\sigma_0=0.12\text{MPa}$ ），厚度约 0.3-0.5m，其下为卵石层（ $\sigma_0=0.33\text{MPa}$ ），厚度为 0.6-9m，再下为砂夹泥岩，岩层部分已风化，弱风化岩 $\sigma_0=0.4\text{MPa}-0.48\text{MPa}$ 。

(4) 水文特征略

(5) 地震动参数

该区地震动峰值加速度为 0.1g，地震反映谱特征周期 0.4s。

5、施工条件

(1) 交通运输情况

五通岷江特大桥所处地段有乐宜高速、进港大道等快速道路，公路运输较发达，铁路及航道运输相对较差，尤其水运受季节性影响较大。

五通岷江特大桥桥位处为平原区，但村庄较多，在 30#墩-31#墩处以 100m 主跨连续

梁上跨进港大道，在 39#墩-51#墩处以 (140+224+140) m 连续梁+9-48m 移动模架现浇梁横跨岷江。岷江宽约 800m，目前水面宽约 500m，水流湍急，江面开阔。

五通岷江特大桥 2#墩-51#墩位于平原区，施工通行条件稍好，需在进港大道河桥中桥处两侧增设平交道口，岷江两岸需加固便道和扩建地方道路后方可进行施工。

(2) 沿线水源、电源情况

1) 工程用水情况

管段内山区用水采用打设取水井和接入当地自来水满足施工，平原区施工用水，由于地表水发育，岷江水经过化验合格后，可直接利用；生活用水可接入当地自来水。

2) 工程用电条件

本工程地域内电力供应相当充足，线路沿线有 35KV 高压线 2 道，10KV 高压线若干，电网发达，计划在 29#墩左侧 20m 设置 500KVA 变压器一座，在 47#墩左侧 20m 设置 630KVA 变压器一座，同时购置 250KVA 发电机 3 台，以满足施工用电需要。

(3) 当地砂石料的分布情况

1) 砂

本工程沿线不产中粗河砂，一般工程混凝土用砂可采用就近河流内河卵石或石灰岩加工的机制砂便能满足施工需要。沿线砂场密布，取用方便。

2) 碎石

四川境内基本为红层泥岩、泥页岩碎屑岩层，属于片石和碎石石料贫乏区，根据业主指导性施工组织设计，乐山地区可选用岷江和金沙江种的卵石机碎筛分使用。

(4) 民风民俗

本工程地处四川省乐山市五通桥区，当地居民多以汉族为主。交流语言容易听懂，生活习惯和风土人情比较普通，无特殊情况。当地民风朴实，比较容易相处。本地主要为当地居民及移民为主，流动人口较少，当地居民比较警觉，治安相对较好。

(5) 拆迁情况

管段行政区属于四川身乐山市五通桥区，线路贯穿 2 镇 4 村，设计红线，桥梁段以左中线为基线，左偏 5.8m，右偏 11.8m；山区段密林较多，地形起伏较大，民房较少，拆迁相对容易，平原区通过村庄，民房相对集中，且电力、通讯、燃气管线错综复杂，拆迁较为困难。

重点项目为： D2K25+907 处 35KV 高压线，D2K26+600 处岷江燃气次高压天然气管道，D2K26+800 处中国移动及中国电信移动光缆迁改。

(6) 通讯条件

日常人员通讯联络主要依靠移动电话，经理部和各分部经理部均安装网线，实现信息化管理，并安装了程控电话，用于传真。

6、主要工程数量

分部主要工程数量见下表 4-15-1 所示。

表 4-15-1 主要工程数量表

序号	项目名称		单位	主要工程量
一	钻孔桩	Φ 2.50	根/m	24/672
		Φ 2.00	根/m	24/606
		Φ 1.50	根/m	99/1842.5
二	承台		个	13
三	墩台身		个	13
四	顶帽		个	13
五	9-48m 移动模架现浇梁		m	432m
六	大型临时设施和过渡工程			
1	施工便道	新建便道	公里	0.8
		拓宽加固便道	公里	5
2	混凝土集中拌和站		座	1
3	电力线路		公里	1
4	栈桥		延长米	420
5	变压器		个	2
6	标准化钢筋加工场		个	1

(二) 任务

1、根据如下施工进度安排绘制施工进度计划横道图：

(1) 计划工期

根据合同总体工期安排，五通岷江特大桥水中墩计划于 2014 年 3 月 6 日开工，2016 年 12 月 31 日完成。

(2) 具体安排

主墩 2 个，边墩 2 个，根据总体施工组织设计要求，将主墩和边墩细化到每道工序：

具体如下表所示：

表 4-15-2

项目		单位	剩余数量	施工天数	施工时间			
					开始时间	结束		
主桥施工	钻孔桩	39#墩	12根Φ2.0m	根	0	18	2014年7月5日	2014年7月22日
		40#墩	剩余4根Φ2.5m	根	4	10	2014年10月1日	2014年10月10日
		41#墩	12根Φ2.5m、	根	12	30	2014年12月28日	2015年1月26日
		42#墩	12根Φ2.0m	根	12	30	2014年12月28日	2015年1月26日
	承台	39#墩		个	1	30	2014年8月15日	2014年9月14日
		40#墩		个	1	40	2014年11月22日	2015年1月1日
		41#墩		个	1	40	2015年3月1日	2015年4月10日
		42#墩		个	1	40	2015年3月27日	2015年5月6日
	墩身	39#墩	H=29.5m	个	1	35	2014年9月21日	2014年10月26日
		40#墩	40#20.5m	个	1	30	2015年1月4日	2015年2月3日
		41#墩	41#22m	个	1	30	2015年4月11日	2015年5月11日
		42#墩	H=36m	个	1	30	2015年5月7日	2015年6月6日

(3) 关键工序节点安排

根据合同工期和总体施工组织计划安排，进行倒排确定关键工程节点计划详见附表五通岷江特大桥跨岷江 39#-51#墩水中墩施工计划。

表 4-15-3

关键工期节点	1、39-42#墩施工结束时间：39#：2014年11月1日；40#墩：2015年2月15日；41#墩：2015年5月20日，42#墩2015年6月10日。
	2、栈桥完成时间：低栈桥2014年12月25日；高栈桥2015年12月3日；

	3、墩身完成时间：45#-50#墩墩身完成时间：2015年4月19日，43#-44#完成时间：2016年3月24日
	4、移动模架梁完成时间：2016年11月12日。

2、根据任务1的相关资料绘制双代号网络计划图。

3、本工程为水中墩施工，与陆地上施工最大的不同是采用围堰施工，本工程采用的是拉森钢板桩围堰。拉森钢板桩围堰水中墩施工工艺包括按如下几个步骤：请根据你对拉森钢板桩围堰水中墩施工工艺的理解绘制拉森钢板桩围堰水中墩施工工艺流程图。只需要画出工艺关系，不需要描述持续时间。

施工步骤如下表（工艺顺序请自行调整）

表 4-15-4 施工步骤一览表

序号	施工步骤名称	备注
1	施工准备	
2	定位测量	
3	导框安装	
4	钢板桩吊运就位	
5	插打钢板桩	
6	围堰内清基	
7	安装模板	
8	基础、墩身砼灌注	
9	砼养护	
10	拆除模板	
11	拔出钢板桩	

4、任务总体要求：图形绘制比例合适，字体工整，内容正确，表达规范，方案合理可行，日期计算准确，工艺步骤先后与逻辑关系清楚正确。

二、实施条件

表 4-15-5 公路施工进度计划图和施工工艺流程图绘制实施条件

项目	基本实施条件	备注
场地	教室一间	必备
设备		按需配备
工具	铅笔、直尺、圆规、橡皮擦、草稿纸、带圆孔直尺	必备

测评专家	考评员要求由具备至少 5 年以上从事道路桥梁施工一线工作经验的技术人员或 5 年以上道路桥梁工程专业教学经验的桥梁课教师担任。	必备
-------------	-----------------------------------------------------------------	----

三、考核时量：150 分钟

四、评价标准

表 4-15-6 评分表

评价内容		配分	评分细则	得分
职业素养与操作规范 (20 分)		5	检查给定的资料是否齐全、做好工作前准备。未检查扣 5 分。	
		5	测试完成后，整齐摆放图纸、工具书、记录工具、凳子，整理工作台面。未整理每项扣 2 分，扣完为止。	
		5	严格遵守考场纪律，违反扣 5 分；若严重违反考场纪律，影响考场次序，本大项记 0 分。	
		5	不损坏考试工具及设施。损坏一项扣 5 分。	
作品 (80 分)	横道图 (30 分)	10	横道图绘制格式符合要求，每错一项扣 2 分，扣完基本分为止。	
		5	横道图施工顺序符合要求，每错一项扣 2 分，扣完基本分为止。	
		10	横道图施工时间填写正确，每错一项扣 2 分，扣完基本分为止。	
		5	图纸绘制美观，内容填写清楚、齐全、修改规范，否则每处扣 2 分，扣完基本分为止。	
	网络图 (30 分)	5	横道图绘制格式符合要求，每错一项扣 5 分，扣完基本分为止。	
		10	网络图工序之间的先后逻辑关系正确，每错一项扣 2 分，扣完基本分为止。	
		10	网络图工序之间的搭接时间正确，每错一项扣 2 分，扣完基本分为止。	
		5	图纸绘制美观，内容填写清楚、齐全、修改规范，否则每处扣 2 分，扣完基本分为止。	
	流程图 (20 分)	5	流程图绘制格式符合要求，每错一项扣 2 分，扣完基本分为止。	
		5	流程图工作步骤齐全内容，每错一项扣 2 分，扣完基本分为止。	
		5	流程图施工顺序符合要求，每错一项扣 2 分，扣完基本分为止。	

		5	图纸绘制美观, 内容填写清楚、齐全、修改规范, 否则每处扣 2 分, 扣完基本分为止。	
--	--	---	---------------------------------------------	--

16. 试题编号: 4-16 福鼎市普后大桥施工进度计划图和 T 梁预制施工工艺流程图绘制

一、任务描述

根据给定福鼎市普后大桥的工程背景描述, 绘制桥梁工程施工进度计划以及 T 梁预制施工工艺流程图。

(一) 工程背景

福鼎市普后大桥位于福鼎山前普后地段, 大桥全长 187 米, 宽 17.5 米, 连接 104 国道和福鼎市区。主桥采用(4×30 米)连续 T 梁预应力砼, 两岸引桥分别采用(2×16 米)砼筒支空心板, 空心板桥面连续, 桥梁总长 187 米, 下部构造采用柱式墩, 市区侧为柱式桥台, 104 国道侧为肋式桥台, 基础为钻孔灌注桩基础。桥头两侧与防洪路堤平面交叉。

1、设计概况

(1) 主桥

采用 30 米跨径的 T 梁, 30 米预制标准梁长边跨为 29.81 米中跨为 29.72 米, 梁高 2.0 米, 每孔为 7 片梁, 主梁间距为 2.55 米, 其预制宽度为 1.8 米(边梁为 2.0 米)翼缘板间留有 0.75 米的湿接缝。主梁横隔板预制宽度与主梁翼缘板同宽, 待梁体就位后通过现浇隔板进行横向联接。桥面横坡用盖梁的横坡及翼缘板横坡来调整, T 梁水平设置。

(2) 引桥

采用 16 米跨径的空心板梁, 16 米预制标准梁长 15.96 米, 梁高 0.75 米, 每孔为 17 片梁, 主梁间距为 1.0 米, 其预制宽度为 0.99 米(边梁为 1.24 米)板间留有接缝。桥面纵坡通过板端 66 厘米长的垫块和墩台帽调整, 支座水平设置。

(3) 下部结构

采用柱式墩, 柱径 1.1 米及 1.4 米, 桥墩钻孔桩直径为 1.2 米及 1.5 米, 桥台钻孔桩直径为 1.2 米及 1.5 米, 本桥采用伸缩量为 80mm 的伸缩缝, T 梁在联接墩处采用

圆形氟板橡胶支座。

2、桥位地形、地貌及工程地质情况

场地河床属福鼎山前冲洪积小平原地貌，河床宽约 220 米，较为平坦，相对高差约 5.5 米，河床呈 U 形，河道顺直，河面开阔较平坦；西岸为城区石砌永久性防洪堤，高约 3.5 米，东岸为农田耕作地，与 104 国道相连接。河床内东西两岸现有人员进行采砂。

根据地质勘探报告揭示场地岩土层自上而下依次为：

耕植土，层厚 0.20~0.40 米；

卵石，层厚 4.20~15.10 米；

强风化凝灰岩③，层厚 0.80~4.30 米；

微风化凝灰岩④，层厚 4.50~12.40 米；

微风化凝灰岩⑤，层厚 2.10~2.90 米。

3、水文资料

福鼎市年枯水期在每年的 11 月 1 日至 3 月 31 日，计 150 天。下流山前大桥处有一橡皮坝控制常水位高程为 6.40m，丰水期水位高程为 8.65m。桥墩桩位 0#在西堤侧坡中，1#~3#在河滩卵石层，原地面高程分别为 11.0m，9.70m，8.40m，4#~7#桩位处于河床底，高程为 5.60m，8#桩位已被东岸路堤路基填埋。枯水期河水主要来自上游电站放水，水位同时受放水影响少量高程。

（一）任务

1、根据以下工作计划安排绘制本工程施工进度计划横道图。

（1）施工准备共 10d：2005 年 11 月 1 日~2005 年 11 月 10 日

（2）桩基施工共 60d：2005 年 11 月 10 日~2006 年 1 月 10 日

（3）墩（台）柱共 125d：2005 年 12 月 10 日~2006 年 4 月 15 日

（4）梁板预制共 177d：2005 年 12 月 5 日~2006 年 5 月 27 日

（5）梁板吊装共 118d：2006 年 2 月 12 日~2006 年 6 月 5 日

（6）桥面系施工共 90d：2006 年 6 月 10 日~2006 年 9 月 13 日

（7）收尾工程共 32d：2006 年 9 月 13 日~2006 年 9 月 20 日

2、根据任务 1 的相关资料绘制双代号网络计划图。

3、本工程上部结构为预制 T 梁，其施工工艺描述如下：预制 T 梁施工工艺的理解

绘制 T 梁预制施工工艺流程图。只需要画出工艺关系，不需要描述持续时间。

预制 T 梁方法：梁采用分批预制，每次 20 片，20 片梁分为 5 个施工段，每 4 片为一段，每 4 片梁的施工所需时间如下表。

表 4-16-1 预制 T 梁施工（4 片）施工进度安排

序号	分部分项工程名称	施工进度安排
1	施工准备	施工时间为 6 小时
2	底板混凝土施工	所需时间为 4 小时
3	钢筋骨架加工及吊装就位	所需时间为 12 小时
4	内模安装	所需时间为 2 小时
5	侧模、端模安装加固	所需时间为 8 小时
6	梁体腹板、顶板混凝土浇筑	所需时间为 4 小时
7	预应力筋张拉、封锚	所需时间为 3 小时

4、任务总体要求：图形绘制比例合适，字体工整，内容正确，表达规范，方案合理可行，日期计算准确，工艺步骤先后与逻辑关系清楚正确。

二、实施条件

表 4-16-2 公路施工进度计划图和施工工艺流程图绘制实施条件

项目	基本实施条件	备注
场地	教室一间	必备
设备		按需配备
工具	铅笔、直尺、圆规、橡皮擦、草稿纸、带圆孔直尺	必备
测评专家	考评员要求由具备至少 5 年以上从事道路桥梁施工一线工作经验的技术人员或 5 年以上道路桥梁工程技术专业教学经验的桥梁课教师担任。	必备

三、考核时量：150 分钟

四、评价标准

表 4-16-3 评分表

评价内容		配分	评分细则	得分
职业素养与操作规范 (20分)		5	检查给定的资料是否齐全、做好工作前准备。未检查扣 5 分。	
		5	测试完成后, 整齐摆放图纸、工具书、记录工具、凳子, 整理工作台面。未整理每项扣 2 分, 扣完为止。	
		5	严格遵守考场纪律, 违反扣 5 分; 若严重违犯考场纪律, 影响考场次序, 本大项记 0 分。	
		5	不损坏考试工具及设施。损坏一项扣 5 分。	
作品 (80分)	横道图 (30分)	10	横道图绘制格式符合要求, 每错一项扣 2 分, 扣完基本分为止。	
		5	横道图施工顺序符合要求, 每错一项扣 2 分, 扣完基本分为止。	
		10	横道图施工时间填写正确, 每错一项扣 2 分, 扣完基本分为止。	
		5	图纸绘制美观, 内容填写清楚、齐全、修改规范, 否则每处扣 2 分, 扣完基本分为止。	
	网络图 (30分)	5	横道图绘制格式符合要求, 每错一项扣 5 分, 扣完基本分为止。	
		10	网络图工序之间的先后逻辑关系正确, 每错一项扣 2 分, 扣完基本分为止。	
		10	网络图工序之间的搭接时间正确, 每错一项扣 2 分, 扣完基本分为止	
		5	图纸绘制美观, 内容填写清楚、齐全、修改规范, 否则每处扣 2 分, 扣完基本分为止。	
	流程图 (20分)	5	流程图绘制格式符合要求, 每错一项扣 2 分, 扣完基本分为止。	
		5	流程图工作步骤齐全内容, 每错一项扣 2 分, 扣完基本分为止。	
		5	流程图施工顺序符合要求, 每错一项扣 2 分, 扣完基本分为止。	
		5	图纸绘制美观, 内容填写清楚、齐全、修改规范, 否则每处扣 2 分, 扣完基本分为止。	

17. 试题编号：4-17 隧道工程总体施工进度计划图和长大管棚钻孔施工工艺流程图绘制

一、任务描述

根据给定隧道的工程背景描述，绘制隧道工程施工进度计划横道图、隧道工程施工进度计划双代号时标网络计划图，以及主要施工工艺流程图。

（一）工程背景

本隧道是一座小间距隧道，中间岩柱净宽 5 米。右洞起止桩号为：YK193+608～YK194+360，长 752 米，左洞起止桩号为：ZK193+606～ZK194+359.7，长 753.7 米，属中隧道。

隧道左洞进口位于 $R=1000\text{m}$ （左偏）的曲线上，出口位于 $R=1000\text{m}$ （右偏）的曲线上。纵向坡度为 1.849% 的单向坡。隧道右洞进口位于 $R=850\text{m}$ （左偏）的曲线上，出口位于 $R=1000\text{m}$ （右偏）的曲线上，纵向坡度为 1.891% 的单向坡。

隧道洞室右洞 IV 类围岩 404 米，占隧道的 53.7%，III 类围岩 70 米，占隧道的 9.3%，II 类围岩 278 米，占隧道的 37%。左洞 IV 类围岩 404 米，占隧道的 53.7%，III 类围岩 70 米，占隧道的 9.3%，II 类围岩 279.7 米，占隧道的 37%。围岩为软质的泥质粉砂岩，裂隙发育，但由于其发育较小，对隧道影响比较小。

进出口围岩风化严重，应做好相应的支护措施。进口端：地形比较平缓，设计采用斜切式洞门接明洞通过，减少开挖，尽可能与原环境协调。出口端：地形左低右高（面对洞门方向），采用端墙式洞门接一段距离明洞，增加建筑美感。设计中右洞口洞门与左洞门均选择在同一断面，洞门显得开阔、壮观。

洞口边仰坡防护采用绿色防护，均采用浆砌片石骨架植草和喷播植草。必要时采用挂网锚喷支护， $\phi 8$ 钢筋网间距 $20 \times 20 \text{ cm}$ ，锚杆采用 $\phi 22$ 普通砂浆锚杆，间距 $1.2 \times 1.2 \text{ 米}$ 。C20 喷射混凝土厚 15 cm 。

本隧道采用复合式衬砌。初期支护由湿喷混凝土（网喷混凝土）、锚杆和钢拱组成。二次衬砌根据围岩类别不同分别采用钢筋混凝土或混凝土衬砌。由于隧道是小间距分离式隧道，在结构设计上作了多处加强：II 类围岩采用 20b 工字钢支撑，相邻两榀间距 0.75m ；锚杆采用中空注浆锚杆；二次衬砌厚度增加至 50 厘米；III 类围岩设置了钢支撑，钢支撑采用 $\phi 20$ 格栅钢架，钢支撑间距为 1 米。考虑围岩的预留变形量，II 类围岩 10cm ，III 类围岩 7cm ，IV 类围岩 5cm 。

复合式衬砌初期支护采用 C20 喷射混凝土，二次衬砌采用 C25 防水混凝土或 C25 防

水钢筋混凝土，洞内沟管采用 C25 混凝土，仰拱回填采用 C10 混凝土。直径 $d < 12\text{MM}$ 自由钢筋采用 I 级钢筋，直径 $d \geq 12\text{MM}$ 的钢筋及锚杆采用 II 级钢筋；长管棚采用 $\phi 108\text{mm}$ 、壁厚 6mm 的热轧无缝钢管，超前小导管采用外径 42mm、壁厚 3.5mm 的无缝钢管。衬砌段系统锚杆均采用 RD25-5 中空注浆锚杆，锚杆杆体外径 25mm，壁厚 5mm，超前锚杆采用 RD25-5 中空注浆锚杆。防水层采用 1.2 厚 PVC 防水板及 300g/m² 的土工布；盲沟为 TR 加劲型软式透水管。

(二) 任务

1、按如下要求独立绘制施工总体进度计划横道图。

计划施工工期为 2009 年 4 月 30 日至 2010 年 9 月 30 日，共 17 个月，具体安排见下表：

表 4-17-1 分部分项工程施工一览表（工艺顺序请自行调整）

项目	工程量 (M3)	开工时间	完成时间	备注
施工准备	1 项	2009. 5. 1	2009. 5. 7	
洞身开挖	约 27.4 万	2009. 5. 20	2010. 6. 20	
洞身初期支护		2009. 6. 1	2010. 6. 20	
仰拱及填充	13347.2	2009. 7. 1	2010. 7. 25	
洞身二次衬砌	35029	2009. 8. 10	2010. 8. 25	
水沟电缆槽	1401.8	2009. 9. 25	2010. 6. 30	
洞内路面	26760	2010. 7. 30	2010. 9. 30	
附属设施		2009. 10. 25	2010. 8. 5	

2、根据任务 1 的相关资料绘制双代号网络计划图。

3、施工过程中遇到软弱地质水文条件时需要采用超前支护，超前支护的主要方法有两种，一种是长大管棚，一种是超前小导管。其钻孔施工工艺包括按如下几个步骤：请根据你对跟管钻进长大管棚钻孔施工工艺的理解绘制长大管棚钻孔施工工艺流程图。只需要画出工艺关系，不需要描述持续时间。

施工步骤如下表（工艺顺序请自行调整）

表 4-17-2 施工步骤一览表

序号	施工步骤名称	备注
1	测量布孔	
2	钻机就位	
3	钻机固定	
4	钻孔及接长钻杆	
5	钻杆退出	
6	分节顶进，焊接管棚钢管	
7	管棚钻机撤出	
8	浆液制备	
9	注浆	
10	效果检查	
11	结束	

4、任务总体要求：图形绘制比例合适，字体工整，内容正确，表达规范，方案合理可行，日期计算准确，工艺步骤先后与逻辑关系清楚正确。

二、实施条件：

表 4-17-3 公路施工进度计划图和施工工艺流程图绘制实施条件

项目	基本实施条件	备注
场地	教室一间	必备
设备		按需配备
工具	铅笔、直尺、圆规、橡皮擦、草稿纸、带圆孔直尺	必备
测评专家	考评员要求由具备至少 5 年以上从事道路桥梁施工一线工作经验的技术人员或 5 年以上道路桥梁工程技术专业教学经验的桥梁课教师担任。	必备

三、考核时量：150 分钟。

四、评价标准

表 4-17-4 评分表

评价内容	配分	评分细则	得分
职业素养与操作规范 (20 分)	5	检查给定的资料是否齐全、做好工作前准备。未检查扣 5 分。	
	5	测试完成后，整齐摆放图纸、工具书、记录工具、凳子，整理工作台面。未整理每项扣 2 分，扣完为止。	

		5	严格遵守考场纪律，违反扣 5 分；若严重违犯考场纪律，影响考场次序，本大项记 0 分。	
		5	不损坏考试工具及设施。损坏一项扣 5 分。	
作品 (80 分)	横道图 (30 分)	10	横道图绘制格式符合要求，每错一项扣 2 分，扣完基本分为止。	
		5	横道图施工顺序符合要求，每错一项扣 2 分，扣完基本分为止。	
		10	横道图施工时间填写正确，每错一项扣 2 分，扣完基本分为止。	
		5	图纸绘制美观，内容填写清楚、齐全、修改规范，否则每处扣 2 分，扣完基本分为止。	
	网络图(30 分)	5	横道图绘制格式符合要求，每错一项扣 5 分，扣完基本分为止。	
		10	网络图工序之间的先后逻辑关系正确，每错一项扣 2 分，扣完基本分为止。	
		10	网络图工序之间的搭接时间正确，每错一项扣 2 分，扣完基本分为止	
		5	图纸绘制美观，内容填写清楚、齐全、修改规范，否则每处扣 2 分，扣完基本分为止。	
	流程图 (20 分)	5	流程图绘制格式符合要求，每错一项扣 2 分，扣完基本分为止。	
		5	流程图工作步骤齐全内容，每错一项扣 2 分，扣完基本分为止。	
		5	流程图施工顺序符合要求，每错一项扣 2 分，扣完基本分为止。	
		5	图纸绘制美观，内容填写清楚、齐全、修改规范，否则每处扣 2 分，扣完基本分为止。	

18. 试题编号：4-18 隧道工程总体施工进度计划图和中空注浆锚杆施工工艺流程图绘制

一、任务描述

根据给定隧道的工程背景描述，绘制隧道工程施工进度计划横道图、隧道工程施工进度计划双代号时标网络计划图，以及主要施工工艺流程图。

(一) 工程背景

1、隧道基本情况

表 4-18-1 隧道复合衬砌结构参数

围岩类别	衬砌类型	初期支护							模筑砼			
		预留	喷砼	径向锚杆			钢筋网		二次衬砌		仰拱	
		变形量 (cm)	C20 砼 (cm)	直径 (mm)	单根长 (cm)	间距 (cm)	直径 (mm)	间距 (cm)	C25 砼 (cm)	C25 钢筋砼 (cm)	C25 砼 (cm)	C25 钢筋砼 (cm)
II	S2	10	25	φ 25	400	100*75	φ 8	20×20		50	50	
III	S3	7	22	φ 25	400	100	φ 8	20×20	45		45	
IV	S4	5	10	φ 25	300	140*140	φ 8	20×20	35			

隧道行车限界确定为 9.75（宽）×5.0（高）米，其中行车道宽净 7.5 米，两侧各 0.5 米路缘带，左侧检修道宽 0.75 米，右侧余宽 0.25 米，在检修道下各设一个尺寸为 90×55cm 的电缆槽，路缘带下各设置 45×50cm 的矩形排水沟，余宽范围内设 40×30cm 电力电缆槽。本隧道洞内最大超高为 3%，此时隧道净空断面仍然可以满足建筑限界旋转后的要求。超高设置的办法是行车道中线与路面的交点为不动点，路面及建筑限界绕此点旋转，形成不同的超高。

2、地形地貌、气象、地震

xxx 隧道区地貌属中低山风化剥蚀地形，地面标高在 621.1~768 之间，自然坡脚 xx 向 50° 左右，地表植被较发育；宜昌向 15° ~20° ，地表为山地耕地。出露基岩为三叠系巴东组紫色泥岩，粉砂质泥岩，粉砂岩。

隧址所属区域属亚热带在陆性夏热潮湿气候区，光照充足，具明显的大陆性气候特征。年平均气温在 15° 左右，极端最高气温可达 40° 以上，极端最低气温为 -16° ~-14° 左右；年平均降雨量 1338mm~1500mm。降雨量多集中于 7、8 两月，约占全年降雨量的 50%，日降雨量可达 100~300mm，是湖北省暴雨比较集中的地区之一。

本区地震本烈度为 VI 度。但是考虑到该工程项目的重要性，所以本区地震高防烈度为 VII 度。

3、工程地质、水文地质

拟建隧道地质构造较简单，为一单斜，附近无较大断裂。隧址区地层简单，主要地层为第四系全新统亚粘地及三叠系巴东组紫红色岩，粉砂质泥岩，粉砂岩。隧址区洼地无地表水体分布，地下水主要为基岩裂隙水及第四系孔隙水，富水性较差，地下水受季

节性控制，水位随季节及地势的变化而变化，已知钻孔内无地下水位线。

（二）任务

1、按如下要求独立绘制施工总体进度计划横道图。

本合同段原计划竣工日期为2006年8月10日，按照本标段总体工期要求，本隧道施工工期为11个月，2005年7月20日开工。2006年6月20日完工。隧道施工工期总体安排如下：

- （1）施工准备：2005年7月20日至2005年7月31日。
- （2）出洞口开挖及边仰坡防护：2005年8月1日至2005年9月30日。
- （3）进洞口开挖及边仰坡防护：2005年12月1日至2006年1月31日。
- （4）右洞掘进及初期支护：2005年10月1日至2006年2月28日。
- （5）右洞仰拱及仰拱填充：2005年10月15日至2006年3月15日。
- （6）右洞二次衬砌：2005年11月1日至2006年3月31日。
- （7）左洞掘进及初期支护：2005年11月1日至2006年3月31日。
- （8）左洞仰拱及仰拱填充：2005年11月15日至2006年4月15日。
- （9）左洞二次衬砌：2005年12月1日至2006年4月30日。
- （10）中间岩柱加固：2005年9月1日至2006年3月31日。
- （11）洞门砌筑：2006年2月15日至2006年5月15日。
- （12）洞内路面及水沟电缆槽：2006年4月1日至2006年5月20日。
- （13）洞内装饰及设备安装：2006年5月1日至2006年6月10日。
- （14）清理场地：2006年6月10日至2006年6月20日。

2、根据任务1的相关资料绘制双代号网络计划图。

3、隧道初期支护采用喷锚支护+型钢拱架支撑相结合的支护方式，结合本工程实际地质水文条件，最终选定锚杆采用中空注浆锚杆，其钻孔施工工艺包括按如下几个步骤：请根据你对中空注浆锚杆施工工艺的理解绘制中空注浆锚杆施工工艺流程图。只需要画出工艺关系，不需要描述持续时间。

施工步骤如下表（工艺顺序请自行调整）

表 4-18-2 施工步骤一览表

序号	施工步骤名称	备注
1	施工准备	
2	注浆配比设计与试验	

3	钻孔、清孔	
4	注浆配件加工	
5	注浆站布置	
6	中空注浆锚杆安装	
7	注浆	
8	浆液配制	
9	注浆检查	
10	下道工序	

4、任务总体要求：图形绘制比例合适，字体工整，内容正确，表达规范，方案合理可行，日期计算准确，工艺步骤先后与逻辑关系清楚正确。

二、实施条件：

表 4-18-3 公路施工进度计划图和施工工艺流程图绘制实施条件

项目	基本实施条件	备注
场地	教室一间	必备
设备		按需配备
工具	铅笔、直尺、圆规、橡皮擦、草稿纸、带圆孔直尺	必备
测评专家	考评员要求由具备至少 5 年以上从事道路桥梁施工一线工作经验的技术人员或 5 年以上道路桥梁工程技术专业教学经验的桥梁课教师担任。	必备

三、考核时量：150 分钟。

四、评价标准

表 4-18-4 评分表

评价内容	配分	评分细则	得分
职业素养与操作规范 (20 分)	5	检查给定的资料是否齐全、做好工作前准备。未检查扣 5 分。	
	5	测试完成后，整齐摆放图纸、工具书、记录工具、凳子，整理工作台面。未整理每项扣 2 分，扣完为止。	
	5	严格遵守考场纪律，违反扣 5 分；若严重违犯考场纪律，影响考场次序，本大项记 0 分。	
	5	不损坏考试工具及设施。损坏一项扣 5 分。	

作品 (80分)	横道图 (30分)	10	横道图绘制格式符合要求, 每错一项扣 2 分, 扣完基本分为止。	
		5	横道图施工顺序符合要求, 每错一项扣 2 分, 扣完基本分为止。	
		10	横道图施工时间填写正确, 每错一项扣 2 分, 扣完基本分为止。	
		5	图纸绘制美观, 内容填写清楚、齐全、修改规范, 否则每处扣 2 分, 扣完基本分为止。	
	网络图 (30分)	5	横道图绘制格式符合要求, 每错一项扣 5 分, 扣完基本分为止。	
		10	网络图工序之间的先后逻辑关系正确, 每错一项扣 2 分, 扣完基本分为止。	
		10	网络图工序之间的搭接时间正确, 每错一项扣 2 分, 扣完基本分为止。	
		5	图纸绘制美观, 内容填写清楚、齐全、修改规范, 否则每处扣 2 分, 扣完基本分为止。	
	流程图 (20分)	5	流程图绘制格式符合要求, 每错一项扣 2 分, 扣完基本分为止。	
		5	流程图工作步骤齐全内容, 每错一项扣 2 分, 扣完基本分为止。	
		5	流程图施工顺序符合要求, 每错一项扣 2 分, 扣完基本分为止。	
		5	图纸绘制美观, 内容填写清楚、齐全、修改规范, 否则每处扣 2 分, 扣完基本分为止。	

19. 试题编号: 4-19 隧道工程总体施工进度计划图和光面爆破施工工艺流程图绘制

一、任务描述

根据给定隧道的工程背景描述, 绘制隧道工程施工进度计划横道图、隧道工程施工进度计划双代号时标网络计划图, 以及主要施工工艺流程图。

(一) 工程背景

1、工程概述

本工程为筋竹至岑溪高速公路某合同段某隧道, 计算行车速度为 100km/h, 该隧道为双联拱隧道, 隧道内轮廓为单心圆拱曲墙断面, 拱顶半径为 5.70 米。

隧道为连拱隧道, 隧道长 232 米, 起终点桩号为 KXXX~KXXX, 纵坡为 0.3%。

程位于岑溪市筋竹镇横垌村某附近，位于构造剥蚀类型的丘陵地貌中，隧道周围群山蜿蜒起伏，植被茂密，交通不便，中线处隧道开挖最大埋深为 47 米。由于出口处急需拆迁的房屋 1 座，拆迁难度较大，进展较慢。

2、工程地质条件

隧道所处位置属于丘陵地貌，由于长期风化、剥蚀切割作用，山体较陡、沟谷深切。隧道周围群山蜿蜒起伏，植被茂盛，交通不便。隧道从两山之间的鞍部穿越，山垭与谷底高差约 30m，山体为花岗岩，风化强烈，除谷底局部人工边坡有强风化岩体出露外，大部分地表被花岗岩残积土覆盖。洞口附近自然斜坡坡度 25-40°，山体无滑坡、崩塌等不良地质现象，自然斜坡稳定。

3、工程设计

(1) 洞口设计

本隧道结合洞口地形及洞口处路基设计，进口采用削竹式洞门、出口均采用端墙式洞门。

(2) 洞身结构设计

隧道结构按新奥法原理进行设计，洞口衬砌分为明洞衬砌，洞口加强段衬砌，V、IV、III级围岩复合式衬砌。初期支护以喷钢砼，径向锚杆，钢架支护为主，并根据地质条件辅以超前小导管、大管棚和超前注浆锚杆等超前支护；二次衬砌设计考虑隧道最高围岩类别V类，故衬砌均采用钢筋砼仰拱，模注砼抗渗等级不低于 S8，7 天抗压强度不小于 25MPa。并应保证 RD25N 中空注浆锚杆的质量。

(3) 隧道电缆槽与防排水设计

外侧设电缆槽及水沟；内侧根据路面排水及排水围岩需要，在中墙侧设管线沟。在内侧路缘设路侧明沟。

防排水以排为主。防、排、截、堵相结合的原则，具体措施如下：

隧道所处围岩破碎，裂隙发育，易渗透水，故采用分区防水。

在初期支护与二次衬砌之间铺设 ECB/EVA 共挤防窜防水板，及 400g/m² 无纺布，铺设范围在拱顶至中边墙脚泄水孔位置。

在衬砌背面环向、隧道拱脚分别设置 MF7 的塑料盲沟和 $\phi 100$ 、 $\phi 50$ 的纵、横向透水盲沟，在边墙处设排水孔，引入水沟内，最后排出洞外。

路面水由横坡和纵坡沿路面通过泄水孔排入水沟，最后排向洞外。

(4) 路面工程

隧道洞内路面由 15cmC20 无砂大孔混凝土整平层、20cmC20 素混凝土基础、6mm 改性沥青稀浆封层和 26cm 钢纤维水泥混凝土面层组成。面层砼要求掺加减水剂。

(5) 洞内装饰

隧道内装饰考虑到防火照明、美观及导向，洞内全断面喷涂 16mm 的防火涂料，在外层采用隧道专用防火涂料面层装饰并在两侧墙刷两道 20cm，上下距离 50cm 乳白色反光漆。设计高程向上 4m 的范围采用米黄色，其余顶部颜色采用天蓝色。

4、现场条件

(1) 施工用水条件

本隧道出口左侧 400 米山上有泉水，水质良好，采用引水管引水至高压水池，并建成 60m³ 的高压水池，然后从高压水池分别送水至隧道内和生活区，现已解决了生活用水和以后隧道施工用水。

(2) 施工用电条件

由当地高压线路架设专线送至施工现场，通过设置的 650KVA 变压器变压现已使用，另自备一台 250 千瓦发电机以备不时之需。

(3) 施工道路条件

本隧道附近 G324 国道通过，交通较为便利，依托当地乡村道路，施工便道已打通，施工机械、料车可以到达隧道施工地段。

5、主要工程数量本隧道全长 232 米主要的工程数量略

(二) 任务

1、按如下要求独立绘制施工总体进度计划横道图。

根据现场条件和我合同段机械设备配备，技术力量和劳动力安排，本着“合理布局、精心安排、突出重点、全面展开、科学组织、均衡生产、确保工期、力争提前”的原则，对某隧道工程的工期初步拟定：

开工时间：2016 年 1 月 15 日。

竣工时间：2017 年 7 月 15 日。

具体施工进度计划安排如下：

- 1) 2016 年 4 月份完成进洞洞口边仰坡防护及截水沟施工，长管棚施工、明洞衬砌。
- 2) 2016 年 5 月份中导洞开挖掘进及支护 85 米，当中导洞开挖超过 20 米的时候，左右侧导洞同时开工开挖，开挖及支护 60 米
- 3) 2016 年 6 月份中导洞开挖全线贯通，侧导洞也全线贯通。

- 4) 2016 年 7 月份完成中隔墙施工完毕，同时中隔墙顶回填也完成。
- 5) 2016 年 8 月份，开挖右洞拱部及初期支护 45 米，当右洞掘进 30 左右的时候，并且时间在右洞开挖 20 天以后，开始左洞拱部开挖及支护 15 米。
- 6) 2016 年 9 月份开挖右洞拱部及初期支护 80 米，，开始左洞拱部开挖及支护 50 米。
- 7) 2016 年 10 月份右洞拱顶全线贯通，左洞拱部开挖 80 米。
- 8) 2016 年 11 月份开挖右洞仰拱及拆除相应的导洞支护 100 米，左洞拱部开挖全线贯通。
- 9) 2016 年 12 月份右洞仰拱开挖全线贯通，开挖左洞仰拱拆除导洞相应的支护 100 米。
- 10) 2017 年 1 月份右洞二次衬砌 80 米，左洞仰拱开挖全线贯通。
- 11) 2017 年 2 月份右洞二次衬砌 80 米，左洞二次衬砌 80 米。
- 12) 2017 年 3 月份右洞二次衬砌全部完成，左洞二次衬砌 80 米
- 13) 2017 年 4 月份右洞仰拱回填施工完成，左洞二次衬砌全部完成。
- 14) 2017 年 5 月份右洞开始路面及附属工程施工，左洞仰拱回填全部完成。
- 15) 2017 年 6 月份完成左洞路面、附属工程施工。
- 16) 2017 年 7 月份完成隧道全部土建工程。

2、根据任务 1 的相关资料绘制双代号网络计划图。

3、隧道开挖方法有多种选择，结合本工程实际地质水文条件，原则上优先选择光面爆破。光面爆破施工工艺包括按如下几个步骤：请根据你对光面爆破施工工艺的理解光面爆破施工工艺流程图。只需要画出工艺关系，不需要描述持续时间。

施工步骤如下表（工艺顺序请自行调整）

表 4-19-1 施工步骤一览表

序号	施工步骤名称	备注
1	光爆设计	
2	放样布眼	
3	定位开眼	
4	钻眼	
5	清孔	
6	装药	
7	联起爆网络	

8	起爆	
9	通风	
10	光爆效果检查	
11	地质调查	
12	原因分析	
13	修改光爆设计	

4、任务总体要求：图形绘制比例合适，字体工整，内容正确，表达规范，方案合理可行，日期计算准确，工艺步骤先后与逻辑关系清楚正确。

二、实施条件：

表 4-19-2 公路施工进度计划图和施工工艺流程图绘制实施条件

项目	基本实施条件	备注
场地	教室一间	必备
设备		按需配备
工具	铅笔、直尺、圆规、橡皮擦、草稿纸、带圆孔直尺	必备
测评专家	考评员要求由具备至少 5 年以上从事道路桥梁施工一线工作经验的技术人员或 5 年以上道路桥梁工程技术专业教学经验的桥梁课教师担任。	必备

三、考核时量：150 分钟。

四、评价标准

表 4-19-3 评分表

评价内容	配分	评分细则	得分
职业素养与操作规范 (20 分)	5	检查给定的资料是否齐全、做好工作前准备。未检查扣 5 分。	
	5	测试完成后，整齐摆放图纸、工具书、记录工具、凳子，整理工作台面。未整理每项扣 2 分，扣完为止。	
	5	严格遵守考场纪律，违反扣 5 分；若严重违犯考场纪律，影响考场次序，本大项记 0 分。	

评价内容		配分	评分细则	得分
		5	不损坏考试工具及设施。损坏一项扣 5 分。	
作品 (80分)	横道图 (30分)	10	横道图绘制格式符合要求, 每错一项扣 2 分, 扣完基本分为止。	
		5	横道图施工顺序符合要求, 每错一项扣 2 分, 扣完基本分为止。	
		10	横道图施工时间填写正确, 每错一项扣 2 分, 扣完基本分为止。	
		5	图纸绘制美观, 内容填写清楚、齐全、修改规范, 否则每处扣 2 分, 扣完基本分为止。	
	网络图 (30分)	5	横道图绘制格式符合要求, 每错一项扣 5 分, 扣完基本分为止。	
		10	网络图工序之间的先后逻辑关系正确, 每错一项扣 2 分, 扣完基本分为止。	
		10	网络图工序之间的搭接时间正确, 每错一项扣 2 分, 扣完基本分为止。	
		5	图纸绘制美观, 内容填写清楚、齐全、修改规范, 否则每处扣 2 分, 扣完基本分为止。	
	流程图 (20分)	5	流程图绘制格式符合要求, 每错一项扣 2 分, 扣完基本分为止。	
		5	流程图工作步骤齐全内容, 每错一项扣 2 分, 扣完基本分为止。	
		5	流程图施工顺序符合要求, 每错一项扣 2 分, 扣完基本分为止。	
		5	图纸绘制美观, 内容填写清楚、齐全、修改规范, 否则每处扣 2 分, 扣完基本分为止。	

20. 试题编号：4-20 隧道工程总体施工进度计划图和正台阶法施工工艺流程图绘制

一、任务描述

根据给定隧道的工程背景描述，绘制隧道工程施工进度计划横道图、隧道工程施工进度计划双代号时标网络计划图，以及主要施工工艺流程图。

（一）工程背景

1、工程概况

泉州市 xx 隧道 A 合同段起点位于 ZK1+210（YK1+195）处，设计终点分别位于：左线 ZK2+520、右线 K2+470，左线全长 1310M，右线全长 1275M。xx 隧道是一座上下行分离的四车道公路隧道，本标段隧道左线起迄里程为 ZK1+430~ZK2+520，总长 1090m；右线隧道起迄里程为 YK1+414~YK2+470，总长 1056m。隧道结构设计按新奥法原理进行，采用复合式衬砌。初期支护由喷射混凝土、锚杆及钢筋网组成，并辅以钢架、管棚等支护措施，充分调动和发挥围岩的自承能力，在监控量测信息指导下施作二次衬砌。本合同段每座隧道各设有紧急停车带 2 处，且隧道间设车行横洞及人行横洞各 2 处。

隧道进口为接线路基，本工程路基施工范围左线为 ZK1+210，右线为 YK1+195。项目起点接津淮街至坪山路交叉处，路线往东所经处两侧云谷工业区、云鹿村、规划瑞士花园、国公爷山、黎明大学、宝珊花园、松苑机构、在建宝秀小区等，终点接于 xx 大街。

本合同段内涵洞工程有钢筋混凝土箱通道 1 座位于 ZK1+265 处，净空尺寸为 5.0m × 3.2m，长 56M。

市政管线工程为隧道西洞口桩号 K1+210~K1+430 段雨水管道排入现状排洪渠中，主要工程量有 D200-D500PVC-U 双壁波纹管塑料管道铺设，D600-D800 II 级钢筋砼混凝土管道铺设和检查井、雨水进水井砌筑安装。

2、地形地貌

xx 隧道所经之处属低山丘陵地貌，隧道沿线地势起伏较大，其中在云谷工业区路段地面标高为 6.15~8.0m，瑞士花园附近为 6.00~8.8m，云鹿村附近为 8.15~16.00m，国公爷最高为 96.70m，宝秀小区地台标高最低为 10.00m。

隧道沿线经过地形较复杂，均为居民区、厂区、别墅区。隧道在 ZK1+430 处进口，ZK1+430~ZK1+900m 处为国公爷山，地势较高，地面植被较发育；在 ZK1+900~ZK2+000m 处隧道从赤山水库大坝下游约 20-70m 处穿越；在 ZK2+000~ZK3+200m 处隧道从桃花山穿越，地表为宝珊花园，房子密集分布，楼高大部分在 10 米以下，基础形式一般为浅基础，埋深预计为 3-5 米，地下及地上均有通讯、电力等设施，特别是局部路段地下埋设有大口径的污水、雨水管等。

3、工程地质条件

隧道沿线除国公爷山 K1+460~K1+900 段为山林、ZK1+900~ZK2+000 段隧道浅埋段外，其余地段均为村庄、生活小区、厂区，对隧道施工存在着不稳定性因素。另外未发现影响沿线隧道路整体稳定性的不利因素，如沟滨、古河道、水井、墓穴、防空洞等对工程不利的地下埋藏物或构筑物，场地范围无岩溶、崩塌、泥石流、采空区、地面塌陷等不良地质作用和地质灾害，区域稳定性总体较好，场地稳定性好。

(1) 工程地质评价及围岩分级

隧道进口段地貌上属低山丘陵区，进口地形由缓坡-陡坡，山坡未见有滑坡、崩塌等不良地质作用，隧道进口段现为居民，隧道洞口 K1+460 为村级公路。坡体现状基本稳定，斜坡上植被稍发育，覆盖强风化岩层，厚度约为 6~10m，岩土层强度较低，洞门段多于强风化-中风化岩体中，岩石风化较为剧烈，隧道进出洞口围岩主要为坡积土及强风化、中风化混合二长花岗岩，岩体较破碎-破碎，围岩级别为 IV~V 级。

隧道洞身围岩主要为微风化混合二长花岗岩，局部地段为微风化辉长岩等较坚硬岩，岩体较完整-完整，节理裂隙发育差-较差，地下水主要是赋存于覆盖层孔隙中及风化基岩裂隙中的潜水，由大气降水及侧向同一含水层的补给，水文地质条件简单，隧道洞身围岩级别为 II~III 级。但在隧道洞身段（ZK1+820-ZK1+840m、ZK1+870-ZK2+020m 及 YK1+820-YK1980m）由于受 F1、F2 断裂构造及隧道顶板距地面厚度约 6m 的浅埋段的影响，隧道围岩级别会相应降低，地下水可能较为丰富，岩体的物理力学性能相对较差，围岩级别为 IV~V 级。

(2) 邻近水库段地质评价

隧道洞身 ZK1+900~ZK2+000m 段左侧约 20-70m 为越赤山水库，影响隧道洞身及库区整体稳定性；据调查水库水深约 5-6m，库区面积约 10 万平方米，现有库容量约 10.50 万平方米，水库水面标高为 51.83m，库区两侧出露岩土层为坡残积土及迭系-侏罗系混合岩风化带，库区呈“U”型建于两侧山谷之中，大坝两端与山坡相连，属人工碾压填筑而成。

隧道洞身 ZK1+900~ZK2+000m 段设计洞顶顶板标高 23.33~23.63m，隧道洞顶板距赤山水库坝角厚度在 6.20-6.60m，钻探孔 ZK29 位于库区大坝右侧约 5.00m，与大坝高差约 10m，钻孔揭露基岩顶板埋深 7.3m，岩性为中，微风化混合二长花岗岩，节理裂隙发育一般，岩体较破碎-较完整。

4、水文地质条件

(1) 地下水

测区内地下水主要为第四系冲洪积层孔隙水、基岩风化层孔隙裂隙水、基岩构造裂隙水三大类型。

1) 第四系冲洪积层孔隙水：分布于沿线平缓地带，主要赋存于第四系填土及砂土层中，水位藏深一般小于 5.0m，接受大气降水及地下水侧向补给，水量相对较丰富，水位受季节影响较大。

2) 基岩风化层孔隙裂隙水：赋存于基岩风化层或残坡积层底部，随岩性风化程度的不同，富水性不一，接受大气降水及赋存于上覆地层内的水体补给。

3) 基岩构造裂隙水：赋存于基岩破碎裂隙和节理中，接受大气降水补给及赋存于上覆地层内的水体补给，水位受季节影响较小，地下水位的埋深约 5.0~15m 左右，埋藏较深，深层基岩构造裂隙水不发育，且与上部基岩风化带水力联系微弱，对隧道的围岩稳定和开挖有一定影响。

(2) 地表水

地表水主要为赤山水库地表水，。水库现有水深 5~6m，主要受大气降水的补给，在场地沿线未见有池塘、河沟等地表水。

(3) 水的腐蚀性评价

地下水类型为 B 型，隧道沿线地下水、地表水对混凝土结构无腐蚀性；在干湿交替的情况下，地下水在 ZK2+067 段对钢筋混凝土中的钢筋具有弱腐蚀性；对钢结构具有弱腐蚀性。

5、气象地质条件

泉州地区属亚热带海洋性季风气候，温暖湿润四季长青。年平均气温 19.5~21.0℃。极端最高温度 38.9℃（1967.06.29、1979.08.15、2002.07.04）极端最低温度 0.0℃（1957.2.12）。年平均降雨量 1290.6mm，主要降水月份 6 月、8 月、5 月、4 月，占全年降水量的 54.9%，日最大降水量 296.1mm（1973.04.23）。

6、地质构造及不良地质现象

本区域内未见明显断裂构造。构造形式以节理裂隙为主，在国公爷山 K1+820 段可见一条北西向断裂分布（F1），断裂面甚明显钻孔未揭露，产状为 240°∠82°，为压扭性断层。延长大于 300 米，带中成分以挤压破碎的混合岩为主，胶结强度差，呈松散~半松散状态，灰白色，风化强烈，呈碎块状、碎石状分布。

根据钻探孔 ZK44 揭露一条北向南断裂构造带（F2），断裂面较明显钻孔芯受构造

挤压影响，产状为 $222^{\circ} \angle 80^{\circ}$ ，岩芯呈块状为压扭性断层。带中成分以挤压蚀变的断层泥、挤压破碎的混合岩为主，底部 24.70~31.00mm 胶结程度较一般风化不均、较强烈，断面蚀变较强，岩芯呈块状~短柱状。

7、主要技术标准

本工程采用双向四车道，道路等级为城市 I 级主干道；设计行车速度为 60Km/h；行车道宽度 $2 \times 3.75\text{m}$ ；抗震设防烈度为 VII 度，地震动峰值加速度 $0.15g$ ，地震力反应谱特征周期 0.35s ；不设缓和曲线最小半径为 1000m，不设超高的圆曲线最小半径为 600m；隧道最大纵坡 3%，隧道最小纵坡 0.3%；隧道限界净高 5.0m，检修道净高 2.5m；行人横洞建筑限界净宽 2.0m，净高 2.5m；行车横洞建筑限界净宽 4.5m，净高 5.0m，路面类型为水泥混凝土路面，设计荷载为城市一级。

8、隧道总体布置

(1) 平面设计

隧道左线进口里程为 ZK1+430，出口里程为 ZK3+600，全长 2170m，隧道内共设 3 个交点，隧道以 $R=2500$ 右转曲线进洞（交点为 ZK1+497.775），在 ZK2+225.356 设置 $R=2500$ 左转曲线，在 ZK3+103.125m 设置 $R=600$ 右转曲线，隧道以 $R=562.6$ 左转曲线（交点为 ZK3+665.992）出洞。

隧道右线进口里程为 YK1+414，出口里程为 YK3+571，全长 2157m，隧道内共设 2 个交点，隧道以 $R=1800$ 右转曲线进洞（交点为 YK1+371.082），在 YK2+209.768 设置 $R=3000$ 左转曲线，在 YK3+054.719m 设置 $R=700$ 右转曲线，隧道以 $R=601.35$ 左转曲线（交点为 YK3+644.446）出洞。

(2) 纵面设计

隧道内纵面线形考虑到与两端线路的衔接、行车安全性、营运通风及排水要求等，隧道纵坡不应小于 0.3%，亦不能大于 3%。

隧道左线采用 0.691% 的纵坡进洞，于 ZK1+755 处设置 $R=12000$ 竖曲线顺接 -0.3% 的纵坡直至隧道出口；隧道右线采用 0.740% 的纵坡进洞，于 Y1+730 处设 $R=15000$ 竖曲线顺接 -3% 的纵坡直至隧道出口。

表 4-20-1 主要工程量表

序号	工程名称	单位	数量	备注
1	接线段路基土石方	m ³	24375	
2	接线段路面	m ²	5888	

3	钢筋混凝土箱通道	m	56	
4	左线隧道	m	1090	
5	右线隧道	m	1056	

(二) 任务

1、按如下要求独立绘制施工总体进度计划横道图。

计划2010年7月1日开工，2011年12月30日完工，计划工期18个月。

(1) 路基土石方工程计划2010年9月20日开工，2011年1月20日完工

(2) 路基防护与排水工程计划2010年10月10日开工，2011年3月10日完工。

(3) 地下人行通道工程计划2010年11月1日开工，2011年5月30日完工。

(4) 接线路面工程计划2011年6月1日开工，2011年8月10日完工。

(5) 市政管线工程计划2010年11月1日开工，2011年1月10日完工。

(6) xx 隧道进口端左、右线洞口开挖、边仰坡支护及长管棚施工计划2010年8月1日开工，2010年9月20日完工。

(7)xx 隧道进口端左、右线洞身开挖及初期支护计划2010年9月20日开工，2011年8月31日完工。

(8) xx 隧道进口端左、右线仰拱及回填计划2010年10月20日开工，2011年9月10日完工。

(9) xx 隧道进口端左、右线二次衬砌计划2010年11月20日开工，2011年9月30日完工。

(10) 排水沟及路面工程计划2011年8月1日开工，2011年11月30日完工。

(11)洞内装饰及环境工程计划从2011年8月20日开工,2011年11月20日完工。竣工验收1个月(2011年11月30日~2011年12月30日)。

2、根据任务1的相关资料绘制双代号网络计划图。

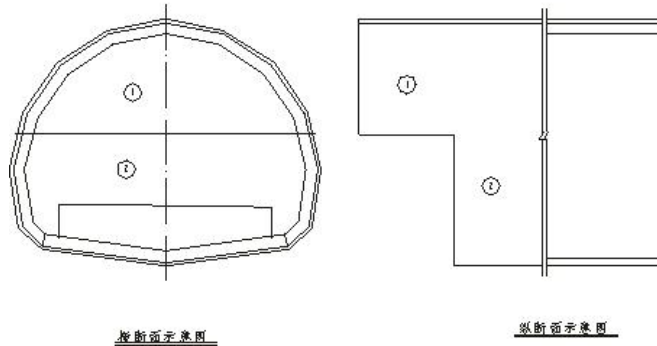
3、施工工艺流程图绘制

IV、V类围岩一般地段采用短台阶法施工，台阶长度应控制在3~10m内，在超前锚杆、钢拱架、超前小导管等支护的掩护下进行上下半断面的掘进，下半断面实行左右侧槽相错式开挖并预留保护层，施工中应注意钢拱架各单元的连接和拱架间的纵向连接及锁脚锚杆质量。II、III类围岩地段采用上、下台阶法施工，拱部设钢筋网锚喷支护，施工应根据现场实际情况采用与之相适应的辅助施工措施。

根据你对正台阶法施工工艺的理解，绘制正台阶法施工工艺流程图。

提示：正台阶法施工顺序示意图：

正台阶开挖法施工工序图



4、任务总体要求：图形绘制比例合适，字体工整，内容正确，表达规范，方案合理可行，日期计算准确，工艺步骤先后与逻辑关系清楚正确。

二、实施条件

表 4-20-3 公路施工进度计划图和施工工艺流程图绘制实施条件

项目	基本实施条件	备注
场地	教室一间	必备
设备		按需配备
工具	铅笔、直尺、圆规、橡皮擦、草稿纸、带圆孔直尺	必备
测评专家	考评员要求由具备至少 5 年以上从事道路桥梁施工一线工作经验的技术人员或 5 年以上道路桥梁工程技术专业教学经验的桥梁课教师担任。	必备

三、考核时量：150 分钟。

四、评价标准

表 4-20-4 评分表

评价内容	配	评分细则	得分
职业素养与操作规范（20 分）	5	检查给定的资料是否齐全、做好工作前准备。未检查扣 5 分。	
	5	测试完成后，整齐摆放图纸、工具书、记录工具、凳子，整理工作台面。未整理每项扣 2 分，扣完为止。	

		5	严格遵守考场纪律，违反扣 5 分；若严重违犯考场纪律，影响考场次序，本大项记 0 分。	
		5	不损坏考试工具及设施。损坏一项扣 5 分。	
作品 (80分)	横道图 (30分)	10	横道图绘制格式符合要求，每错一项扣 2 分，扣完基本分为止。	
		5	横道图施工顺序符合要求，每错一项扣 2 分，扣完基本分为止。	
		10	横道图施工时间填写正确，每错一项扣 2 分，扣完基本分为止。	
		5	图纸绘制美观，内容填写清楚、齐全、修改规范，否则每处扣 2 分，扣完基本分为止。	
	网络图 (30分)	5	横道图绘制格式符合要求，每错一项扣 5 分，扣完基本分为止。	
		10	网络图工序之间的先后逻辑关系正确，每错一项扣 2 分，扣完基本分为止。	
		10	网络图工序之间的搭接时间正确，每错一项扣 2 分，扣完基本分为止。	
		5	图纸绘制美观，内容填写清楚、齐全、修改规范，否则每处扣 2 分，扣完基本分为止。	
	流程图 (20分)	5	流程图绘制格式符合要求，每错一项扣 2 分，扣完基本分为止。	
		5	流程图工作步骤齐全内容，每错一项扣 2 分，扣完基本分为止。	
		5	流程图施工顺序符合要求，每错一项扣 2 分，扣完基本分为止。	
		5	图纸绘制美观，内容填写清楚、齐全、修改规范，否则每处扣 2 分，扣完基本分为止。	

21. 试题编号：4-21 隧道工程总体施工进度计划图和环形开挖预留核心土法施工工艺流程图绘制

一、任务描述

根据给定隧道的工程背景描述，绘制隧道工程施工进度计划横道图、隧道工程施工进度计划双代号时标网络计划图，以及主要施工工艺流程图。

(一) 工程背景

1、工程概况

xx 隧道起讫里程为 DK62+820~DK66+922, 全长 4102m, 为单线隧道, 洞身 DK62+840~DK64+573.56 和 DK66+418.46~DK66+922 段位于 R=2800m 的曲线上, 其余段落均位于直线上, 洞内纵坡为 4.0%、-4.8% 的人字坡。隧道最大埋深 320m, 隧道最浅埋深 17m。

隧道通过地区属大庾岭山脉, 经多期、多级次的构造运动, 形成了地势陡峭的山岭, 东西走向, 山高坡陡, 属侵蚀剥蚀丘陵低山区。

隧道洞身段衬砌均按新奥法原理设计, 初期支护采用喷、锚、网、钢拱架(格栅)支护, 二次衬砌采用复合式衬砌, 并视地层、地质条件增加长管棚、超前小导管等预加固措施, 洞内支护衬砌结构均采用以“新奥法”理论为基础的柔性支护体系为主的复合式衬砌。

xx 隧道出口工区施工至 DK66+719, 掌子面爆破后出现燃烧现象, 燃烧约 23 分钟; 进口施工至 DK62+928 掌子面爆破后燃烧 5 分钟, 经过韶关市职业健康检测中心对 xx 隧道出口掌子面气体检测结果显示: 采样中含有甲烷, 检测时最高浓度为 $5.09\text{mg}/\text{m}^3$ 。随即施工单位配备了瓦斯检测仪, 在进、出口端洞内及掌子面处进行检测、监测, 3 月 21 日~4 月 14 日的检测结果显示, 洞内瓦斯浓度最高处为掌子面附近, 施工爆破后及超前炮眼打完后的瓦斯浓度最高, 浓度范围 0~0.3%, 3 月 21 日一次爆破后的瓦斯浓度达到 1.24%, 通风 20 分钟后, 瓦斯浓度降低到 0.21%; 4 月 24 日, 地质专业会同施工单位在一次爆破后测得的瓦斯浓度为 1.09%。

燃烧时间发生后, 铁五院在隧道出口端 DK66+560、DK66+570 处分别打了超前探孔, 取了 3 组炭质板岩样品, 送到煤炭测试部门做了瓦斯含量测试试验。试验结果显示: 自然瓦斯成份中有害气体 CH_4 占 0.001%~0.159%, 吨煤(岩)瓦斯含量在 $0.0096\sim 0.024\text{m}^3/\text{吨}$, 按每日进尺 2m 估算瓦斯涌出量小于 $0.053\text{m}^3/\text{min}$, 按每日开挖进尺 3m 估算瓦斯涌出量小于 $0.069\text{m}^3/\text{min}$, 属于低瓦斯隧道。设计单位对 xx 隧道按瓦斯隧道进行了变更设计。DK62+925~DK63+840、DK65+350~DK66+720 变更为低瓦斯工区, 其他里程段为非瓦斯工区。

变更后的 xx 隧道 III 级、IV 级围岩初期支护喷射混凝土厚度为 15cm, 二次衬砌厚度为 40cm; DK62+970~DK63+760、DK65+430~DK66+720 地段衬砌选用气密性材料提高混凝土的密实性和抗渗性指标; 在模筑砼中掺混凝土气密剂掺量为 $25\text{kg}/\text{m}^3$ 。

依据《关于近期急需设计协调解决若干问题的会议纪要(66)》, 由于瓦斯引起隧道工效变化, xx 隧道增设斜井方案统筹考虑。

根据隧道实际情况, 经现场踏勘, 隧道设斜井一座, 斜井与线路交于 DK65+980 处

线路右侧。

2、主要技术标准

- (1) 铁路等级：I 级；
- (2) 正线数目：单线，预留双线条件；
- (3) 限制坡度：6‰；
- (4) 路段旅客列车设计行车速度：200km/h；
- (5) 最小曲线半径：一般地段 3500m，困难地段 2800m；
- (6) 牵引种类：电力；
- (7) 牵引质量：4000t；
- (8) 到发线有效长度：850m；
- (9) 闭塞类型：近期自动站间闭塞，远期双线自动闭塞。
- (10) 建筑限界：满足开行双层集装箱列车要求。

3、主要工程内容

主要工程数量如表所示：

表 4-21-1 主要工程数量表

序号	工程项目	单位	数量	备注
1	隧道	m/座	4102m/1	包含明洞变更 20m

4、工程特点

- (1) 主体工程砼耐久性要求达到 100 年。
- (2) 隧道长、工期紧、地质复杂。
- (3) 隧道要求达到一级防水标准。
- (4) 施工环保工作要求高。
- (5) 隧道含有瓦斯，确保隧道施工安全为本工程的最大重难点。
- (6) 因工期紧，合理安排各工序，提高施工进度也为本工程的重点。

5、建设项目所在地区特征

(1) 自然特征

1) 地层岩性

工点内地层为第四系全新统残坡积粉质粘土，寒武系下统灰绿色、灰色千枚粉状砂质、泥质绢云母板岩，震旦系上统青灰、灰绿色板岩。

其中粉质粘土主要分布于隧道进口坡脚地表及出口山坡处和沟间谷地，沿坡面呈带

状分布，岩性以含砾黏性土为主，局部为碎石土。细角砾土分布于出口坡面上，厚 0~2m。粗角砾土，浅黄色，局部分布于沟间洼地。花岗岩（ γ_4 ）分布于隧道进口，全风化，肉红~黄褐~灰白等杂色，全风化成砂土状，原岩结构完全破坏。

2) 地质构造

xx 隧道位于南华地台之桂坳和赣闽隆起南雄断陷地带，xx 向斜的东北翼，出露的地层主要为寒武系下统和震旦系上统浅变质岩系，由于海西-印支期岩浆侵入和多次地质构造运动的结果，导致 xx 向斜的东北翼地层扭转。由于多期的构造运动和岩浆侵入，隧道通过地段断层发育，岩体节理裂隙发育。

3) 水文地质特征

地下水主要属基岩裂隙水，主要接受大气降水及地表水的补给。在补给过程中，由于地面坡度大，大气降水多以面流形式流走，加之地表有粘性土阻碍对地下水的补给，地下水储存空间的节理裂隙较多，影响了地下水的富集和赋存，总体而言该地区基岩裂隙水较为贫乏。

隧道区地下水化学类型为 $\text{HCO}_3 \cdot \text{SO}_4\text{-Ca}$ 型水，PH 值为 7.02，矿化度 0.191g/L，综合判断水质较好，无腐蚀性。

隧道正常单位涌水量 $578.9\text{m}^3/\text{d}\cdot\text{km}$ ，在局部浅埋，沟谷发育及地层相对破碎的地段，应注意突发性涌水，加强排水措施，保证施工安全。

4) 地震动参数及气象资料

根据《中国地震动峰值加速度区划图》（GB18306-2001），地震动峰值加速度为 0.05g，地震动反应谱特征周期 0.35s。相当于地震基本烈度六度。

场地位于亚热带季风气候区，温暖湿润，雨量充沛，四季分明。根据大余县气象资料，年平均气温 18.4°C ，最冷月平均气温 7.9°C 。

5) 不良地质特征略

(2) 交通运输情况

本工程地处国道及高速公路边，G323 国道作为工程材料运输的主要通道。

(3) 沿线水源、电源、燃料等可资利用的情况

1) 水

隧道附近水量丰富，水质良好，大部分能直接用于工程施工。经取地表水水样试验，无腐蚀性。生活用水可自周边村镇接取自来水或打井取水。

2) 电

线路所经的 xx 镇用电较为富裕，隧道洞口附近 10kV 及 35kV 电力线分布较为广泛，施工时可以从附近的 10kV 电力线“T”接。

3) 燃料

与线路平等的 G323 沿县镇均有石油公司设置的加油站，可就近采购。

4) 通信

沿线通讯条件成熟，施工通讯可就近利用通讯网。

(4) 当地建筑材料的分部情况

甲供、甲控材料：甲供、甲控材料可通过公路长途运输至材料中转站，短途运输可利用沿线公路路网解决。

砂：隧道用砂来自浮江采砂场。

碎石、片石：来自楚雄碎石场。石材材质优良，满足工程要求。

粉煤灰：粉煤灰从黄埔电厂购买，粉煤灰储量能满足施工要求。

水泥：水泥采用由业主统一招标采购的圣塔水泥。

(5) 民风民俗

隧道附近为山区，进出口均有相对较大的村庄。在工程建设过程中应坚持平等待人、和睦共处，按和谐、平等、团结的原则处理好建设过程中的各项路地事务。

(二) 任务

1、按如下要求独立绘制施工总体进度计划横道图。

(1) 施工准备时间

计划恢复开工时间 2010 年 5 月 28 日，斜井计划 2010 年 6 月 26 日完成施工准备。

(2) 隧道工期目标

恢复开工日期：2010 年 5 月 28 日；

竣工日期：2011 年 8 月 30 日；

1) 隧道进口至 DK64+465 里程段作业面工期目标

洞身开挖及初期支护施工：计划 2010 年 5 月 28 日至 2011 年 7 月 14 日，计 413 天；

仰拱、仰拱填充及二次衬砌施工：计划 2010 年 5 月 28 日至 2011 年 8 月 12 日，计 442 天；

2) 隧道出口至 DK65+980 里程段作业面工期目标

洞身开挖及初期支护施工：计划 2010 年 5 月 28 日至 2011 年 3 月 22 日，计 299 天；

仰拱、仰拱填充及二次衬砌施工：计划 2010 年 5 月 28 日至 2011 年 4 月 22 日，计

329 天；

3) 斜井工区

施工准备：计划 2010 年 5 月 28 日至 2010 年 6 月 26 日，计 30 天；

斜井自身施工：计划 2010 年 6 月 27 日至 2010 年 8 月 5 日，计 49 天；

洞身开挖及初期支护施工：计划 2010 年 8 月 6 日至 2011 年 7 月 11 日，计 340 天；

仰拱、仰拱填充及二次衬砌施工：计划 2010 年 9 月 6 日至 2011 年 8 月 12 日，计

341 天；

4) 附属工程：计划 2010 年 8 月 1 日至 2011 年 8 月 30 日，计 395 天；

隧道工期：24 个月，确保在业主合同工期内完成任务。

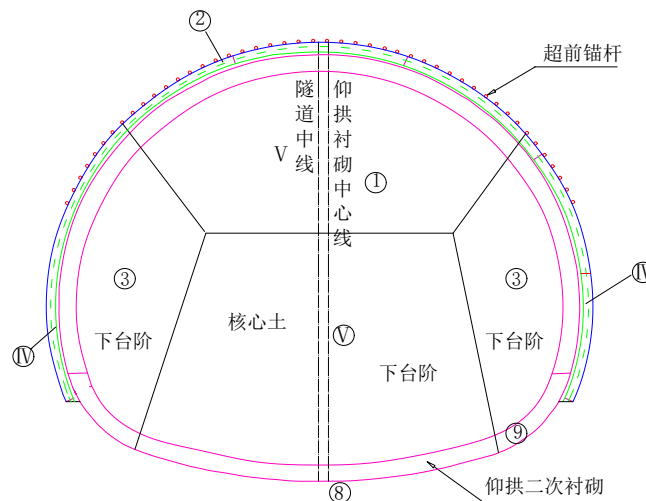
2、根据任务 1 的相关资料绘制双代号网络计划图。

3、施工工艺流程图绘制

V 级围岩采用环形开挖预留核心土法，尽量采用人工风镐开挖，以降低爆破振动影响；III、IV 级围岩采用台阶法。当围岩自稳能力较好，隧道开挖跨度不大时，为方便作业，台阶长度宜控制在 10~50m 以内；围岩稳定性较差时，台阶长度宜控制在 3~10m。II 级围岩采用全断面法开挖。

请根据你对环形开挖预留核心土法施工工艺的理解，绘制环形开挖预留核心土法施工工艺流程图。

提示：环形开挖预留核心土法施工顺序示意图如下图



IV级围岩分离式隧道施工工序横断面图

4、任务总体要求：图形绘制比例合适，字体工整，内容正确，表达规范，方案合

理可行，日期计算准确，工艺步骤先后与逻辑关系清楚正确。

二、实施条件

表 4-21-2 公路施工进度计划图和施工工艺流程图绘制实施条件

项目	基本实施条件	备注
场地	教室一间	必备
设备		按需配备
工具	铅笔、直尺、圆规、橡皮擦、草稿纸、带圆孔直尺	必备
测评专家	考评员要求由具备至少 5 年以上从事道路桥梁施工一线工作经验的技术人员或 5 年以上道路桥梁工程技术专业教学经验的桥梁课教师担任。	必备

三、考核时量：150 分钟。

四、评价标准

表 4-15-3 评分表

评价内容	配分	评分细则	得分	
职业素养与操作规范（20 分）	5	检查给定的资料是否齐全、做好工作前准备。未检查扣 5 分。		
	5	测试完成后，整齐摆放图纸、工具书、记录工具、凳子，整理工作台面。未整理每项扣 2 分，扣完为止。		
	5	严格遵守考场纪律，违反扣 5 分；若严重违犯考场纪律，影响考场次序，本大项记 0 分。		
	5	不损坏考试工具及设施。损坏一项扣 5 分。		
作品（80 分）	横道图（30 分）	10	横道图绘制格式符合要求，每错一项扣 2 分，扣完基本分为止。	
		5	横道图施工顺序符合要求，每错一项扣 2 分，扣完基本分为止。	
		10	横道图施工时间填写正确，每错一项扣 2 分，扣完基本分为止。	
		5	图纸绘制美观，内容填写清楚、齐全、修改规范，否则每处扣 2 分，扣完基本分为止。	
	网络图（30 分）	5	横道图绘制格式符合要求，每错一项扣 5 分，扣完基本分为止。	
		10	网络图工序之间的先后逻辑关系正确，每错一项扣 2 分，扣完基本分为止。	

		10	网络图工序之间的搭接时间正确，每错一项扣 2 分，扣完基本分为止	
		5	图纸绘制美观，内容填写清楚、齐全、修改规范，否则每处扣 2 分，扣完基本分为止。	
	流程图 (20分)	5	流程图绘制格式符合要求，每错一项扣 2 分，扣完基本分为止。	
		5	流程图工作步骤齐全内容，每错一项扣 2 分，扣完基本分为止。	
		5	流程图施工顺序符合要求，每错一项扣 2 分，扣完基本分为止。	
		5	图纸绘制美观，内容填写清楚、齐全、修改规范，否则每处扣 2 分，扣完基本分为止。	

22. 试题编号：4-22 隧道工程总体施工进度计划图和衬砌台车二次衬砌施工工艺流程图绘制

一、任务描述

根据给定隧道的工程背景描述，绘制隧道工程施工进度计划横道图、隧道工程施工进度计划双代号时标网络计划图，以及主要施工工艺流程图。

(一) 工程背景

1、工程概况

xxx 隧道位于 xx 市 xx 镇，是一座小间距隧道，中间岩柱净宽 5 米。右洞起止桩号为：YK193+608~YK194+360，长 752 米，左洞起止桩号为：ZK193+606~ZK194+359.7，长 753.7 米，属中隧道。

隧道左洞进口位于 R=1000m（左偏）的曲线上，出口位于 R=1000m（右偏）的曲线上。纵向坡度为 1.849%的单向坡。隧道右洞进口位于 R=850m（左偏）的曲线上，出口位于 R=1000m（右偏）的曲线上，纵向坡度为 1.891%的单向坡。

隧道洞室右洞Ⅳ类围岩 404 米，占隧道的 53.7%，Ⅲ类围岩 70 米，占隧道的 9.3%，Ⅱ类围岩 278 米，占隧道的 37%。左洞Ⅳ类围岩 404 米，占隧道的 53.7%，Ⅲ类围岩 70 米，占隧道的 9.3%，Ⅱ类围岩 279.7 米，占隧道的 37%。围岩为软质的泥质粉砂岩，裂隙发育，但由于其发育较小，对隧道影响比较小。

进出口围岩风化严重，应做好相应的支护措施。进口端：地形比较平缓，设计采用

斜切式洞门接明洞通过，减少开挖，尽可能与原环境协调。出口端：地形左低右高（面对洞门方向），采用端墙式洞门接一段距离明洞，增加建筑美感。设计中右洞口洞门与左洞门均选择在同一断面，洞门显得开阔、壮观。

洞口边仰坡防护采用绿色防护，均采用浆砌片石骨架植草和喷播植草。必要时采用挂网锚喷支护， $\phi 8$ 钢筋网间距 20×20 cm，锚杆采用 $\phi 22$ 普通砂浆锚杆，间距 1.2×1.2 米。C20 喷射混凝土厚 15 cm。

本隧道采用复合式衬砌。初期支护由湿喷混凝土（网喷混凝土）、锚杆和钢拱组成。二次衬砌根据围岩类别不同分别采用钢筋混凝土或混凝土衬砌。由于隧道是小间距分离式隧道，在结构设计上作了多处加强：II类围岩采用 20b 工字钢支撑，相邻两榀间距 0.75m；锚杆采用中空注浆锚杆；二次衬砌厚度增加至 50 厘米；III类围岩设置了钢支撑，钢支撑采用 $\phi 20$ 格栅钢架，钢支撑间距为 1 米。考虑围岩的预留变形量，II类围岩 10cm，III类围岩 7cm，IV类围岩 5cm。隧道各类复合衬砌主要支护参数和衬砌结构见下表。

复合式衬砌初期支护采用 C20 喷射混凝土，二次衬砌采用 C25 防水混凝土或 C25 防水钢筋混凝土，洞内沟管采用 C25 混凝土，仰拱回填采用 C10 混凝土。直径 $d < 12$ MM 自由钢筋采用 I 级钢筋，直径 $d \geq 12$ MM 的钢筋及锚杆采用 II 级钢筋；长管棚采用 $\phi 108$ mm、壁厚 6mm 的热轧无缝钢管，超前小导管采用外径 42mm、壁厚 3.5mm 的无缝钢管。衬砌段系统锚杆均采用 RD25-5 中空注浆锚杆，锚杆杆体外径 25mm，壁厚 5mm，超前锚杆采用 RD25-5 中空注浆锚杆。防水层采用 1.2 厚 PVC 防水板及 $300\text{g}/\text{m}^2$ 的土工布；盲沟为 TR 加劲型软式透水管。

表 4--22-1 隧道复合衬砌结构参数表

围岩类别	衬砌类型	初期支护							模筑砼			
		预留	喷砼	径向锚杆			钢筋网		二次衬砌		仰拱	
		变形量 (cm)	C20 砼 (cm)	直径 (mm)	单根长 (cm)	间距 (cm)	直径 (mm)	间距 (cm)	C25 砼 (cm)	C25 钢筋砼 (cm)	C25 砼 (cm)	C25 钢筋砼 (cm)
II	S2	10	25	$\phi 25$	400	100*75	$\phi 8$	20×20		50	50	
III	S3	7	22	$\phi 25$	400	100	$\phi 8$	20×20	45		45	
IV	S4	5	10	$\phi 25$	300	140*140	$\phi 8$	20×20	35			

隧道行车限界确定为 9.75（宽）×5.0（高）米，其中行车道宽净 7.5 米，两侧各 0.5 米路缘带，左侧检修道宽 0.75 米，右侧余宽 0.25 米，在检修道下各设一个尺寸为 90×55cm 的电缆槽，路缘带下各设置 45×50cm 的矩形排水沟，余宽范围内设 40×30cm 电力电缆槽。本隧道洞内最大超高为 3%，此时隧道净空断面仍然可以满足建筑限界旋转后的要求。超高设置的办法是行车道中线与路面的交点为不动点，路面及建筑限界绕此点旋转，形成不同的超高。

2、地形地貌、气象、地震

xxx 隧道区地貌属中低山风化剥蚀地形，地面标高在 621.1~768 之间，自然坡脚 xx 向 50° 左右，地表植被较发育；宜昌向 15°~20°，地表为山地耕地。出露基岩为三叠系巴东组紫色泥岩，粉砂质泥岩，粉砂岩。

隧址所属区域属亚热带在陆性夏热潮湿气候区，光照充足，具明显的大陆性气候特征。年平均气温在 15° 左右，极端最高气温可达 40° 以上，极端最低气温为 -16°~-14° 左右；年平均降雨量 1338mm~1500mm。降雨量多集中于 7、8 两月，约占全年降雨量的 50%，日降雨量可达 100~300mm，是湖北省暴雨比较集中的地区之一。

本区地震本烈度为 VI 度。但是考虑到该工程项目的重要性，所以本区地震高防烈度为 VII 度。

3、工程地质、水文地质

拟建隧道地质构造较简单，为一单斜，附近无较大断裂

隧址区地层简单，主要地层为第四系全新统亚粘地及三叠系巴东组紫红色岩，粉砂质泥岩，粉砂岩。

隧址区洼地无地表水体分布，地下水主要为基岩裂隙水及第四系孔隙水，富水性较差，地下水受季节性控制，水位随季节及地势的变化而变化，已知钻孔内无地下水位线。

（二）任务

1、请根据以下施工进度计划安排绘制本工程施工进度计划横道图

按照本标段总体工期要求，本隧道施工工期为 11 个月，2005 年 7 月 20 日开工。2006 年 6 月 20 日完工。隧道施工工期总体安排如下：

- 1、施工准备：2005 年 7 月 20 日至 2005 年 7 月 31 日。
- 2、出洞口开挖及边仰坡防护：2005 年 8 月 1 日至 2005 年 9 月 30 日。
- 3、进洞口开挖及边仰坡防护：2005 年 12 月 1 日至 2006 年 1 月 31 日。
- 4、右洞掘进及初期支护：2005 年 10 月 1 日至 2006 年 2 月 28 日。

- 5、右洞仰拱及仰拱填充：2005 年 10 月 15 日至 2006 年 3 月 15 日。
- 6、右洞二次衬砌：2005 年 11 月 1 日至 2006 年 3 月 31 日。
- 7、左洞掘进及初期支护：2005 年 11 月 1 日至 2006 年 3 月 31 日。
- 8、左洞仰拱及仰拱填充：2005 年 11 月 15 日至 2006 年 4 月 15 日。
- 9、左洞二次衬砌：2005 年 12 月 1 日至 2006 年 4 月 30 日。
- 10、中间岩柱加固：2005 年 9 月 1 日至 2006 年 3 月 31 日。
- 11、洞门砌筑：2006 年 2 月 15 日至 2006 年 5 月 15 日。
- 12、洞内路面及水沟电缆槽：2006 年 4 月 1 日至 2006 年 5 月 20 日。
- 13、洞内装饰及设备安装：2006 年 5 月 1 日至 2006 年 6 月 10 日。
- 14、清理场地：2006 年 6 月 10 日至 2006 年 6 月 20 日。

2、根据任务 1 的相关资料绘制双代号网络计划图。

3、施工工艺流程图绘制

二次衬砌是隧道施工的一个重要环节，原则上采用衬砌台车辅助施工。衬砌台车二次衬砌施工工艺一般包括按如下几个步骤：请根据你对衬砌台车二次衬砌施工工艺的理解绘制衬砌台车二次衬砌施工工艺流程图。只需要画出工艺关系，不需要描述持续时间。

施工步骤如下表（工艺顺序请自行调整）

表 4-22-2 施工步骤一览表

序号	施工步骤名称	备注
1	测量放样	
2	安设软式透水盲沟	
3	绑扎钢筋	
4	衬砌台车就位	
5	模板加固与检查	
6	衬砌砼灌注	
7	配合比选定	
8	砼拌合	
9	砼输送	
10	砼捣固	
11	砼拆模与养生	
12	台车移位	

4、任务总体要求：图形绘制比例合适，字体工整，内容正确，表达规范，方案合理可行，日期计算准确，工艺步骤先后与逻辑关系清楚正确。

二、实施条件

表 4-22-3 公路施工进度计划图和施工工艺流程图绘制实施条件

项目	基本实施条件	备注
场地	教室一间	必备
设备		按需配备
工具	铅笔、直尺、圆规、橡皮擦、草稿纸、带圆孔直尺	必备
测评专家	考评员要求由具备至少 5 年以上从事道路桥梁施工一线工作经验的技术人员或 5 年以上道路桥梁工程技术专业教学经验的桥梁课教师担任。	必备

三、考核时量：150 分钟

四、评价标准

表 4-22-4 评分表

评价内容	配分	评分细则	得分	
职业素养与操作规范 (20 分)	5	检查给定的资料是否齐全、做好工作前准备。未检查扣 5 分。		
	5	测试完成后，整齐摆放图纸、工具书、记录工具、凳子，整理工作台面。未整理每项扣 2 分，扣完为止。		
	5	严格遵守考场纪律，违反扣 5 分；若严重违犯考场纪律，影响考场次序，本大项记 0 分。		
	5	不损坏考试工具及设施。损坏一项扣 5 分。		
作品 (80 分)	横道图 (30 分)	10	横道图绘制格式符合要求，每错一项扣 2 分，扣完基本分为止。	
		5	横道图施工顺序符合要求，每错一项扣 2 分，扣完基本分为止。	
		10	横道图施工时间填写正确，每错一项扣 2 分，扣完基本分为止。	
		5	图纸绘制美观，内容填写清楚、齐全、修改规范，否则每处扣 2 分，扣完基本分为止。	

评价内容		配分	评分细则	得分
网络图 (30分)	5	5	横道图绘制格式符合要求, 每错一项扣 5 分, 扣完基本分为止。	
	10	10	网络图工序之间的先后逻辑关系正确, 每错一项扣 2 分, 扣完基本分为止。	
	10	10	网络图工序之间的搭接时间正确, 每错一项扣 2 分, 扣完基本分为止。	
	5	5	图纸绘制美观, 内容填写清楚、齐全、修改规范, 否则每处扣 2 分, 扣完基本分为止。	
流程图 (20分)	5	5	流程图绘制格式符合要求, 每错一项扣 2 分, 扣完基本分为止。	
	5	5	流程图工作步骤齐全内容, 每错一项扣 2 分, 扣完基本分为止。	
	5	5	流程图施工顺序符合要求, 每错一项扣 2 分, 扣完基本分为止。	
	5	5	图纸绘制美观, 内容填写清楚、齐全、修改规范, 否则每处扣 2 分, 扣完基本分为止。	

23. 试题编号: 4-23 隧道工程总体施工进度计划图和隧道结构防排水施工工艺流程图绘制

一、任务描述

根据给定隧道的工程背景描述, 绘制隧道工程施工进度计划横道图、隧道工程施工进度计划双代号时标网络计划图, 以及主要施工工艺流程图。

(一) 工程背景

1、工程概况

xx 隧道是特长隧道, 本合同段承担隧道出口段施工任务。隧道出口右线里程为 YK95+205, 左线为 ZK95+215, 隧道中央分界里程为: 右线 YK93+700、左线 ZK93+710, 左洞 1505m, 右洞 1505m, 洞内纵坡: 左洞-1.65%, -2.5%; 右洞-1.65%,

-2.5%。

隧道洞身穿越地层较为单一，除在河谷，冲沟底，山坡分布第四季全新统坡、洪积物砂土、碎石、冲、洪物块石、卵石外，其余地段大部分为基岩裸露，基岩为太古界花岗片麻岩等。洞身围岩主要以Ⅱ、Ⅲ级为主。

2、隧道设计标准

隧道按山岭区高速公路设计，设计行车速度为80km/h。隧道横断面组成为： $(1.00+0.5+3.75\times 2+0.75+0.75)$ m。隧道建筑限界净宽为10.5m，净高5.0m。隧道设双侧检修道。隧道内轮廓为单心圆，半径为5.5m。衬砌设计为曲墙式衬砌，Ⅳ、Ⅴ级围岩地段设仰拱。

3、隧道洞门结构设计

根据隧道进出口地形和工程地质条件，结合开挖边仰坡的稳定性及洞内防排水的需要，本着“早进晚出”的原则确定隧道洞门位置，中心开挖一般小于8米，洞门形式主要考虑使用功能和尽可能节省投资，同时也考虑结合地形的整体美化效果，洞内形式采用端墙式和削竹式，并对洞内进行必要的装饰。

4、洞身结构设计

(1) 明洞衬砌

隧道洞门段结合地形、地质情况设置了长度不等的明洞（左线出口明洞长15m，右线出口明洞长20米），洞身采用整体式钢筋混凝土结构。

(2) 暗洞衬砌

隧道暗洞衬砌结构按照新奥法原理进行设计，支护体系结构均采用复合衬砌，以锚杆、喷射砼、钢拱架、钢格栅等为初期支护，二次衬砌采用模筑混凝土或钢筋混凝土，并在两次衬砌之间铺设土工布及防水板。

各类围岩复合式衬砌支护参数见下表：

表 4-23-1 隧道围岩复合式衬砌支护设计参数表

项目	单位	衬砌级别				
		V级浅埋	V级深埋	Ⅳ级	Ⅲ级	Ⅱ级

喷混凝土	C25 早强混凝土	cm	25	22	20	15	10
径向锚杆	直径	mm	Φ 25	Φ 25	Φ 22	Φ 22	Φ 22
	长度	cm	400	350	300	250	250
	锚杆布置	cm	100× 100	100× 100	100× 100	120 × 120	150×150
钢筋网	直径	mm	Φ 6	Φ 6	Φ 6	Φ 6	Φ 6
	钢筋布置	cm	15×15	15×15	15×15	15× 15	20×20(局 部)
工字钢架/ 格栅钢架	工字钢架	型号	I20 a	I18			
	格栅直径	mm			H-15		
	间距	cm	75	80	100		
二次模筑 混凝土	C25 混凝土	cm		45	40	35	30
	C25 钢筋混凝土	cm	45				
仰拱厚度	喷 C25 早强混凝土	cm					
	二次 C25 混凝土	cm		45	40		
	二次 C25 早强混凝土	cm	45				
超前支护	类型		Φ 50 小 导管	Φ 50 小 导管	Φ 25 锚杆		
	间距	cm	40	40	40		
	长度	m	4.5	4.5	4		

5、防排水设计

以“防、排、截、堵结合，因地制宜、综合治理”为原则，保证隧道结构和运营的正常使用和行车安全。对地表水，地下水妥善处理，洞内外形成一个完整的防排水系统。

隧道明洞段采用双层土工布夹防水板及粘土隔水层防水，墙角外侧纵向设碎石盲沟及 Φ 100mmPVC 管，与纵向排水管相连，引纵向排水管中水流至中心排水沟；洞内复合式衬砌采用土工布加防水板防水，环向设 Φ 100mm Ω 型排水半圆管集水至墙角，墙角处纵向设 Φ 110mm 半边打孔 PVC 排水管，横向设 Φ 100mmPVC 管，与纵向排水管相连，引纵向排水管中水流至中心排水沟，引水至洞外。明洞沉降缝、洞内施工缝处均设 10mm（厚）×300（宽）橡胶止水带防水。洞门仰坡开挖线 5

米以外处设洞顶截水沟，引地表水进入天然沟排水。明洞地表水流由洞顶排水沟引至路基排水边沟。

6、路面及洞内装饰

隧道洞内路面两种类型。即复合式路面和水泥混凝土路面。隧道行车方向入口段前 400 米，路面采用路面结构形式为：4cm 沥青混凝土抗滑层（AK-13A）、24cm 厚水泥混凝土、20cm 水泥处置碎石；以后采用水泥混凝土路面结构形式为：26cm 厚混凝土路面、20cm 水泥处置碎石排水基层。

隧道洞内装饰：隧道洞内全断面喷涂乳白色防水涂料，耐火极限要求不小于 2.0h。并且涂层还应防水，在潮湿条件下能够良好成型，不会崩解、蚀变、凋落。施工时可根据业主特殊要求，边墙采用浅色瓷砖，拱部采用涂料。

（二）任务

1、按如下要求独立绘制施工总体进度计划横道图。

xx 隧道右线：施工准备 30 天，洞口及明洞施工 30 天，自 2005 年 10 月 15 日开始进洞施工，开挖安排 14 个月，贯通时间为 2006 年 12 月 15 日，衬砌完工时间为 2007 年 1 月 30 日，洞内沟槽、路面及装饰安排施工时间 4 个月，清理验交 20 天，竣工日期为 2007 年 5 月 30 日。

xx 隧道左线：施工准备 30 天，洞口及明洞施工 30 天，自 2005 年 8 月 15 日开始进洞施工，开挖安排 14 个月，贯通时间为 2006 年 12 月 15 日，衬砌完工时间为 2007 年 1 月 30 日，洞内沟槽、路面及装饰安排施工时间 4 个月，清理验交 20 天，竣工日期为 2007 年 6 月 20 日。

2、根据任务 1 的相关资料绘制双代号网络计划图。

3、隧道结构防排水施工是隧道施工的一个重要环节，原则上采用环、纵向排水盲管+缝的防水止水处理+复合防水隔离层互相配合的方式。隧道结构防排水施工工艺一般包括按如下几个步骤：请根据你对隧道结构防排水施工工艺的理解绘制隧道结构防排水施工工艺流程图。只需要画出工艺关系，不需要描述持续时间。

施工步骤如下表（工艺顺序请自行调整）。

表 4-23-2 施工步骤

序号	施工步骤名称	备注
1	准备工作	

2	基面检查处理（支护表面处理）	
3	安装环、纵向排水盲管	
4	盲管及止水条检验	
5	安装环、纵向排水盲管	
6	安装水平施工缝止水条	
7	隐蔽检查	
8	土工布（缓冲层）检验	
9	采用专用塑料垫圈和钢钉固定缓冲层	
10	采用焊接机将防水板固定在塑料垫圈上	
11	防水板检验	
12	焊缝补强	
13	移工作平台	
14	结束	

3、任务总体要求：图形绘制比例合适，字体工整，内容正确，表达规范，方案合理可行，日期计算准确，工艺步骤先后与逻辑关系清楚正确。

二、实施条件

表 4-23-3 公路施工进度计划图和施工工艺流程图绘制实施条件

项目	基本实施条件	备注
场地	教室一间	必备
设备		按需配备
工具	铅笔、直尺、圆规、橡皮擦、草稿纸、带圆孔直尺	必备
测评专家	考评员要求由具备至少 5 年以上从事道路桥梁施工一线工作经验的技术人员或 5 年以上道路桥梁工程技术专业教学经验的桥梁课教师担任。	必备

三、考核时量：150 分钟。

四、评价标准

表 4-23-4 评分表

评价内容	配分	评分细则	得分
职业素养与操作规范（20 分）	5	检查给定的资料是否齐全、做好工作前准备。未检查扣 5 分。	

		5	测试完成后，整齐摆放图纸、工具书、记录工具、凳子，整理工作台面。未整理每项扣 2 分，扣完为止。	
		5	严格遵守考场纪律，违反扣 5 分；若严重违犯考场纪律，影响考场次序，本大项记 0 分。	
		5	不损坏考试工具及设施。损坏一项扣 5 分。	
作品 (80分)	横道图 (30分)	10	横道图绘制格式符合要求，每错一项扣 2 分，扣完基本分为止。	
		5	横道图施工顺序符合要求，每错一项扣 2 分，扣完基本分为止。	
		10	横道图施工时间填写正确，每错一项扣 2 分，扣完基本分为止。	
		5	图纸绘制美观，内容填写清楚、齐全、修改规范，否则每处扣 2 分，扣完基本分为止。	
	网络图 (30分)	5	横道图绘制格式符合要求，每错一项扣 5 分，扣完基本分为止。	
		10	网络图工序之间的先后逻辑关系正确，每错一项扣 2 分，扣完基本分为止。	
		10	网络图工序之间的搭接时间正确，每错一项扣 2 分，扣完基本分为止。	
		5	图纸绘制美观，内容填写清楚、齐全、修改规范，否则每处扣 2 分，扣完基本分为止。	
	流程图 (20分)	5	流程图绘制格式符合要求，每错一项扣 2 分，扣完基本分为止。	
		5	流程图工作步骤齐全内容，每错一项扣 2 分，扣完基本分为止。	
		5	流程图施工顺序符合要求，每错一项扣 2 分，扣完基本分为止。	
		5	图纸绘制美观，内容填写清楚、齐全、修改规范，否则每处扣 2 分，扣完基本分为止。	

五、路桥隧工程造价模块

1. 试题编号：5-1 路基土石方工程施工图预算列项与工程量计算

(1) 任务描述

湖南省某二级公路第二合同段，其土方横断面挖填情况及土方工程量计算表：

① 试采用平均断面法计算本项目 K0+000-K0+360 段挖、填方工程数量，并填入表 5-1-1（土方工程量计算表）；

表 5-1-1 土方工程量计算表

桩号	挖方面积 (m ²)	填方面积 (m ²)	断面间距 (m)	挖方体积 (m ³)	填方体积 (m ³)
K0+000	124	0			
K0+050	132	0			
K0+090	85	28			
K0+120	78	55			
K0+160	70	86			
K0+200	58	67			
K0+250	47	65			
K0+300	30	85			
K0+360	51	100			
合 计					

② 本项目全线路基挖土方量为 125735m³，土质均按普通土计，假设全部挖方都利用作为填方，其中 62540m³采用 165kw 履带式推土机施工，平均运距为 80m；剩余土方采用 2.0m³挖掘机施工，12t 自卸汽车运输，平均运距为 2km。

试列出与路基挖方计价有关的项目节及各个定额项，并计算各定额项工程量、确定相应费率名称，填入表 5-1-2 原始数据表。

表 5-1-2 原始数据表

工具：《公路工程基本建设项目概算预算编制办法》（JTG3830-2018）、《公路工程预算定额》（JTG3832 -2018）。

(3) 考核时量

考核时量：2 小时。

(4) 评分标准

表 5-1-3 评分标准

评价内容		配分	考核点	备注
职业素养 20 分		10	检查图纸、计价规范、计价办法、计算工具和记录表格等是否齐全，做好工作前准备。	出现明显失误造成图纸、工具书、资料 and 记录工具严重损坏等；严重违反考场纪律，造成恶劣影响的第一大项计 0 分。
		10	文字、表格作业应字迹工整、填写规范，严格遵守考场纪律，不损坏考试工具书及设施。任务完成后，整齐摆放图纸、工具书、记录工具、凳子、整理工作台面等	
成果 80 分	组价工程量列项 30 分	定额编号 5	符合《公路工程预算定额》（JTG3832-2018）要求。	
		费率名称 5	符合《公路工程基本建设项目概算预算编制办法》（JTG3830-2018）要求。	
		定额内容 20	符合《公路工程标准施工招标文件》（交通运输部公告 2017 年第 51 号）计价内容要求，并符合给定工程项目特点和工作任务实际情况。	
	组价工程量计算 50 分	计量单位 5	符合《公路工程预算定额》（JTG3832-2018）要求。	
		工程量计算 35	符合《公路工程预算定额》（JTG3832-2018）要求，计算式表达清晰。	
		计算结果 10	结果计算准确。	

2. 试题编号：5-2 沥青路面面层施工图预算列项与工程量计算

(1) 任务描述

湖南省某高速公路项目 K23+800-K29+505 段，路面宽度为 24m，路面结构形式为：
4cmAC-13 细粒式沥青混凝土上面层 + 5cmAC-20 中粒式沥青混凝土中面层 + 7cmAC-25
粗粒式沥青混凝土下面层 + 20cm5%水泥稳定碎石基层 + 20cm4%水泥稳定碎石底基层；

水泥稳定碎石基层、底基层采用厂拌法拌和，稳定土拌和场设在 K25+000 左侧
500m 处，安装一座拌和能力为 300t/h 的全自动电脑控制计量的稳定土拌和机。稳定
土采用 12t 自卸汽车运输，采用 9.5m 宽摊铺机铺筑。

沥青混凝土采用 240t/拌和设备拌合，12t 自卸汽车运输，综合运距为 4km，采用
12.5m 宽沥青摊铺机摊铺。路面面层工程数量见表 5-2-1。

表 5-2-1 路面面层工程数量表

结构层名称	AC-13 沥青混凝土 上面层	AC-20 沥青混凝土 中面层	AC-25 沥青混凝土 下面层
数量 (Km ²)	136.92	136.92	136.92

请列出本项目路面面层与计价有关的项目节及各个定额项，并计算各定额项工程
量、确定相应费率名称，填入表 5-2-2 原始数据表。

表 5-2-2 原始数据表

项目节 及定额号	项目及 定额名称	单位	数量	费率 名称	定额调整 及相关说明	工程量 计算

(2) 实施条件

场地：普通教室；

材料：答题纸、草稿纸；

工具：《公路工程基本建设项目概算预算编制办法》（JTG3830-2018）、《公路工程预算定额》（JTG3832 -2018）。

（3）考核时量

考核时量：2 小时。

（4）评分标准

表 5-2-3 评分标准

评价内容		配分	考核点	备注	
职业素养 20 分		10	检查图纸、计价规范、计价办法、计算工具和记录表格等是否齐全，做好工作前准备。	出现明显失误造成图纸、工具书、资料 and 记录工具严重损坏等；严重违反考场纪律，造成恶劣影响的第一大项计 0 分。	
		10	文字、表格作业应字迹工整、填写规范，严格遵守考场纪律，不损坏考试工具书及设施。任务完成后，整齐摆放图纸、工具书、记录工具、凳子、整理工作台面等		
成果 80 分	组价工程量列项 30 分	定额编号	5		符合《公路工程预算定额》（JTG 3832 -2018）要求。
		费率名称	5		符合《公路工程基本建设项目概算、预算编制办法》（JTG3830-2018）要求。
		定额内容	20		符合《公路工程标准施工招标文件》（交通运输部公告 2017 年第 51 号）计价内容要求，并符合给定工程项目特点和工作任务实际情况。
	组价工程量计算 50 分	计量单位	5		符合《公路工程预算定额》（JTG3832 -2018）要求。
		工程量计算	35		符合《公路工程预算定额》（JTG3832 -2018）要求，计算式表达清晰。
		计算结果	10		结果计算准确。

3. 试题编号：5-3 水泥混凝土路面面层施工图预算列项与工程量计算

(1) 任务描述

湖南省某二级公路项目 K0+000-K15+184 段，路面宽度为 6.5m，水泥混凝土路面结构。路面面层工程数量如下表 5-3-1。

水泥稳定砂砾基层采用厂拌法拌和，稳定土拌和场设在 K5+800 左侧 1km 处，安装一座拌和能力为 300t/h 的全自动电脑控制计量的稳定土拌和机。稳定土采用 12t 自卸汽车运输，采用 120kw 以内平地机铺筑。

水泥混凝土路面采用轨道式摊铺机铺筑，6m³ 以内混凝土搅拌运输车运输 5km。

表 5-3-1 路面面层工程数量表

序号	起讫桩号	长度 (m)	24cm 厚 C30 水泥砼面层 (m ²)	HPB 钢筋 (Kg)	HRB 钢筋 (Kg)
1	K0+000~K1+300	1300	8450	62.0	1444.0
2	K1+300~K4+950	3650	18250	186.0	4029.0
3	K4+950~K5+750	800	5200	62.0	974.0
4	K5+750~K6+188.5	438.5	2192.6	27.0	498.0
5	K6+400~K6+750	350	1750	27.0	414.0
6	K6+750~K9+000	2250	14625	124.0	2559.0
7	K9+000~K13+000	4000	0		
8	K13+000~K15+184.3	2184.3	14198	124.0	2497.0
9	平曲线加宽		7240.8		
合计		14972.8	71906.4	612.0	12415.0

①请列出与路面面层计价有关的项目节及各个定额项，并计算各定额项工程量、确定相应费率名称，填入表 5-3-2 原始数据表。

表 5-3-2 原始数据表

场地：普通教室；

材料：答题纸、草稿纸；

工具：《公路工程基本建设项目概算预算编制办法》（JTJ3830-2018）、《公路工程预算定额》（JTJ3832 -2018）。

（3）考核时量

考核时量：2 小时。

（4）评分标准

表 5-3-3 评分标准

评价内容		配分	考核点	备注	
职业素养 20 分		10	检查图纸、计价规范、计价办法、计算工具和记录表格等是否齐全，做好工作前准备。	出现明显失误造成图纸、工具书、资料 and 记录工具严重损坏等；严重违反考场纪律，造成恶劣影响的第一大项计 0 分。	
		10	文字、表格作业应字迹工整、填写规范，严格遵守考场纪律，不损坏考试工具书及设施。任务完成后，整齐摆放图纸、工具书、记录工具、凳子、整理工作台面等		
成果 80 分	组价工程量列项 30 分	定额编号	5		符合《公路工程预算定额》（JTJ3832 -2018）要求。
		费率名称	5		符合《公路工程基本建设项目概算预算编制办法》（JTJ3830-2018）要求。
	定额内容	20	符合《公路工程标准施工招标文件》（交通运输部公告 2017 年第 51 号）计价内容要求，并符合给定工程项目特点和工作任务实际情况。		
	组价工程量计算 50 分	计量单位	5		符合《公路工程预算定额》（JTJ3832 -2018）要求。
工程量计算		35	符合《公路工程预算定额》（JTJ3832 -2018）要求，计算式表达清晰。		
计算结果		10	结果计算准确。		

4. 试题编号：5-4 桥梁桩基础施工图预算列项与工程量计算

(1) 任务描述

湖南省某高速公路项目某桥梁工程，采用 C25 陆上钻孔灌注桩基础，不设工作平台，其主要工程数量如下：

1) 钢护筒（干处）总重量为 5.717t。

2) 桥台桩径为 ϕ 1.2m，单根桩长为 20m，每个桥台布置 4 根，桥台桩基总长度为 160m，所有桩均采用回旋钻机钻孔，地质情况为粘土：砾石：次坚石=4：4：2。

3) 桥台桩基 HPB300 钢筋总数量为 2368kg，HRB400 钢筋总数量 19152kg，检测管总质量为 1.442t，钢筋连接方式为焊接连接；

4) 桩基础采用 C25 混凝土浇筑，工程量为 180.96m³，并采用 750L 以内混凝土搅拌机现场拌和，起重机配吊斗施工。

5) 本项目有夜间施工。

①请列出与桥梁桩基计价有关的项目节及各个定额项，并计算各定额项工程量、确定相应费率名称，填入下表 5-4-1 原始数据表。

表 5-4-1 原始数据表

分项编号 或定额号	项目及 定额名称	单 位	工程 量	费率 名称	定额调整 及相关说明	工程量计算

(2) 实施条件

场地：普通教室；

材料：答题纸、草稿纸；

工具：《公路工程基本建设项目概算预算编制办法》（JTG3830-2018）、《公路工程预算定额》（JTG3832-2018）、《公路工程标准施工招标文件》（交通运输部公告 2017 年第 51 号）。

（3）考核时量

考核时量：2 小时。

（4）评分标准

表 5-4-2 评分标准

评价内容		配分	考核点	备注	
职业素养 20 分		10	检查图纸、计价规范、计价办法、计算工具和记录表格等是否齐全，做好工作前准备。	出现明显失误造成图纸、工具书、资料 and 记录工具严重损坏等；严重违反考场纪律，造成恶劣影响的第一大项计 0 分。	
		10	文字、表格作业应字迹工整、填写规范，严格遵守考场纪律，不损坏考试工具书及设施。任务完成后，整齐摆放图纸、工具书、记录工具、凳子、整理工作台面等		
成果 80 分	组价工程量列项 30 分	定额编号	5		符合《公路工程预算定额》（JTG3832 -2018）要求。
		费率名称	5		符合《公路工程基本建设项目概算预算编制办法》（JTG3830-2018）要求。
	定额内容	20	符合《公路工程标准施工招标文件》（交通运输部公告 2017 年第 51 号）计价内容要求，并符合给定工程项目特点和工作任务实际情况。		
	组价工程量计算 50 分	计量单位	5		符合《公路工程预算定额》（JTG3832 -2018）单位要求。
		工程量计算	35		符合《公路工程预算定额》（JTG3832 -2018）要求，计算式表达清晰。
		计算结果	10		结果计算准确。

5. 试题编号：5-5 桥梁上部结构施工图预算列项与工程量计算

（1）任务描述

湖南省某高速公路项目某大桥，上部结构为 25×4m 预应力 T 形梁桥（全桥共 48 片，梁宽为 2m，每片梁重约 70t），全长 115 米，下部结构为 U 形桥台，圆柱式桥墩，墩高 20 米，桥墩基础采用桩基，桥台基础采用天然扩大基础，混凝土采用 750L 搅拌机拌和，构件采用轨道平车运输（运距 500m），T 梁采用双导梁安装，具体工程数量见表 5-5-1。

表 5-5-1 T 形梁工程数量表

项目	材料规格		单位	数量
混凝土	C50 混凝土		m ³	1392.3
钢绞线	ØS15.2mm		Kg	34540
锚具	M15-6		套	140
	M15-7		套	160
	M15-8		套	60
钢筋	HRB400	Ø28	Kg	12404
		Ø25	Kg	42190
		Ø16	Kg	600
		Ø12	Kg	181988
	小计		Kg	237182
	HPB300	Ø10	Kg	76419
	小计		Kg	76419

注：本项目部有夜间施工，钢绞线为 5.21 束/t。

①请列出与该 T 梁计价有关的项目节及各个定额项，并计算各定额项工程量、确定相应费率名称，填入下表 5-5-2 原始数据表。

表 5-5-2 原始数据表

分项编号 或定额号	项目及 定额名称	单位	工程 量	费率 名称	定额调整 及相关说明	工程量计算
--------------	-------------	----	---------	----------	---------------	-------

程预算定额》(JTG3832-2018)、《公路工程标准施工招标文件》(交通运输部公告 2017 年第 51 号)。

(3) 考核时量

考核时量: 2 小时。

(4) 评分标准

表 5-5-3 评分标准

评价内容		配分	考核点	备注	
职业素养 20 分		10	检查图纸、计价规范、计价办法、计算工具和记录表格等是否齐全, 做好工作前准备。	出现明显失误造成图纸、工具书、资料 and 记录工具严重损坏等; 严重违反考场纪律, 造成恶劣影响的第一大项计 0 分。	
		10	文字、表格作业应字迹工整、填写规范, 严格遵守考场纪律, 不损坏考试工具书及设施。任务完成后, 整齐摆放图纸、工具书、记录工具、凳子、整理工作台面等		
成果 80 分	组价工程量列项 30 分	定额编号	5		符合《公路工程预算定额》(JTG3832-2018) 要求。
		费率名称	5		符合《公路工程基本建设项目概算预算编制办法》(JTG3830-2018) 要求。
		定额内容	20		《公路工程标准施工招标文件》(交通运输部公告 2017 年第 51 号) 计价内容要求, 并符合给定工程项目特点和工作任务实际情况。
	组价工程量计算 50 分	计量单位	5		符合《公路工程预算定额》(JTG3832-2018) 单位要求。
		工程量计算	35		符合《公路工程预算定额》(JTG3832-2018) 要求, 计算式表达清晰。
		计算结果	10		结果计算准确。

(2) 实施条件

场地：普通教室；

材料：答题纸、草稿纸；

工具：《公路工程基本建设项目概算、预算编制办法》（JTG3830-2018）、《公路工程预算定额》（JTG3832 -2018）、《公路工程标准施工招标文件》（交通运输部公告 2017 年第 51 号）。

(3) 考核时量

考核时量：2 小时。

(4) 评分标准

表 5-6-3 评分标准

评价内容		配分	考核点	备注	
职业素养 20 分		10	检查图纸、计价规范、计价办法、计算工具和记录表格等是否齐全，做好工作前准备。	出现明显失误造成图纸、工具书、资料 and 记录工具严重损坏等；严重违反考场纪律，造成恶劣影响的第一大项计 0 分。	
		10	文字、表格作业应字迹工整、填写规范，严格遵守考场纪律，不损坏考试工具书及设施。任务完成后，整齐摆放图纸、工具书、记录工具、凳子、整理工作台面等		
成果 80 分	组价工程 量列 项 30 分	定额 编号	5		符合《公路工程预算定额》（JTG3832 -2018）要求。
		费率 名称	5		符合《公路工程基本建设项目概算预算编制办法》（JTG3830-2018）要求。
	定额 内容	20	符合《公路工程标准施工招标文件》（交通运输部公告 2017 年第 51 号）计价内容要求，并符合给定工程项目特点和工作任务实际情况。		
	组价工程 量计 算 50 分	计量 单位	5		符合《公路工程预算定额》（JTG3832 -2018）单位要求。
		工程 量计 算	35		符合《公路工程预算定额》（JTG3832 -2018）要求，计算式表达清晰。
		计算 结果	10		结果计算准确。

7. 试题编号：5-7 浆砌片石截水沟工程综合单价计算

(1) 任务描述

湖南省某二级公路项目，M7.5 浆砌片石截水沟 287m³，已知人工、材料及机械台班单价如下：

表 5-7-1 人工、材料、机械台班预算单价汇总表

序号	工、料、机名称	单位	单价	备注
1	人工	工日	103.86	
2	32.5 级水泥	t	353.25	
3	水	m ³	5	
4	中（粗）砂	m ³	225.75	
5	片石	m ³	86.4	
6	柴油	Kg	6.78	
7	电	Kw. h	1.025	

① 本项目无夜间施工，无行车干扰，工地转移距离 150Km，主副食综合里程 20Km，利润 7.42%、税率 9%；

② 请完成相关费率计算，填入相应表格中；

③ 请根据给出的人工、材料、机械台班单价和相关规定计算各项费用，完成综合单价计算，填入 5-7-3 综合单价表。

(2) 实施条件

场地：普通教室；

材料：A4 打印纸（答卷纸）；

工具：《公路工程基本建设项目概算、预算编制办法》（JTG3830-2018）、《公路工程预算定额》（JTG3832 -2018）、《公路工程标准施工招标文件》（交通运输部公告 2017 年第 51 号）。

(3) 考核时量

考核时量：2 小时。

(4) 评分标准

表 5-7-2 评分标准

评价内容		配分	考核点	备注	
职业素养 20 分		10	检查图纸、计价规范、计价办法、计算工具和记录表格等是否齐全，做好工作前准备。	出现明显失误造成图纸、工具书、资料和记录工具严重损坏等；严重违反考场纪律，造成恶劣影响的第一大项计 0 分。	
		10	文字、表格作业应字迹工整、填写规范，严格遵守考场纪律，不损坏考试工具书及设施。任务完成后，整齐摆放图纸、工具书、记录工具、凳子、整理工作台面等。		
成果 80 分	综合单价计算	定额套用	20		符合《公路工程预算定额》（JTG3832 -2018）要求，定额套用准确，定额抄录正确。
		人工费	5		根据公路工程预算定额、工程数量和人工单价，人工费计算准确，填写准确。
		材料费	10		根据公路工程预算定额、工程数量和相关材料单价，材料费计算准确，填写准确。
		机械费	5		根据公路工程预算定额、工程数量和机械台班单价，机械台班使用费计算准确，填写准确。
		费率取用	10		根据给定的费率正确取用相关费率。
		各项费用计算	25		根据《公路工程基本建设项目概算预算编制办法》（JTG3830-2018）相关规定，正确计算直接费、间接费、利润、税金及建筑安装工程费，并准确填写。
	综合单价	5	综合单价计算准确并填写准确。		

表 A.0.2-8 综合费率计算表

建设项目名称：湖南省 XX 二级公路

编制范围：浆砌片石截水沟

第 页共 页 04 表

序号	工程类别	措施费 (%)										企业管理费 (%)						规 费 (%)						
		冬季施工增加费	雨季施工增加费	夜间施工增加费	高原地区施工增加费	风沙地区施工增加费	沿海地区施工增加费	行车干扰工程施工增加费	施工辅助费	工地转移费	综合费率		基本费用	主副食运费补贴	职工探亲路费	职工取暖补贴	财务费用	综合费率	养老保险费	失业保险费	医疗保险费	住房公积金	工伤保险费	综合费率
											I	II												
1	2	3	4	5	6	7	8	9	10	11	12	13	14	15	16	17	18	19	20	21	22	23	24	25

编制:

复核:

表 A.0.3.2 分 项 工 程 预 算 表

第 页 共

页 21-2 表

编 号	工程项目											
	工程细目											
	定额单位											
	工程数量											
	定额表号											
	工、料、机名称	单位	单价(元)	定额	数量	金额(元)						
1												
2												
3												
4												
5												
6												
7												
8												
	直接费	元										
	措施费	I	元									
		II	元									
	企业管理费	元										
	规费	元										
	利润	元										
	税金	元										

8. 试题编号 5-8 抛石挤淤工程综合单价计算

(1) 任务描述

湖南省某高速公路项目抛石挤淤工程量为 1549m³，已知人工、材料单价如下：

表 5-8-1 人工、材料预算单价汇总表

序号	工、料、机名称	单位	单价	备注
1	人工	工日	103.86	
2	石渣	m ³	60	
3	片石	m ³	86.4	
4	柴油单价	kg	6.78	

①本项目无夜间施工，无行车干扰，工地转移距离 150Km，主副食综合里程 20Km，利润 7.42%、税率 9%；

②请根据给出人工、材料单价计算 15t 振动压路机台班单价，填入表 3；

③请完成相关费率计算，并根据给出人工、材料单价和计算出来的机械台班单价及相关费率计算各项费用，完成综合单价计算。计算过程和结果请填入相应表格中；

(2) 实施条件

场地：普通教室；

材料：A4 打印纸（答卷纸）；

工具：《公路工程基本建设项目概算、预算编制办法》（JTG3830-2018）、《公路工程预算定额》（JTG/T 3832 -2018）、《公路工程标准施工招标文件》（交通运输部公告 2017 年第 51 号）。

(3) 考核时量

考核时量：2 小时。

(4) 评分标准

表 5-8-2 评分标准

评价内容	配分	考核点	备注
------	----	-----	----

职业素养 20 分		10	检查图纸、计价规范、计价办法、计算工具和记录表格等是否齐全，做好工作前准备。	出现明显失误造成图纸、工具书、资料 and 记录工具严重损坏等；严重违反考场纪律，造成恶劣影响的第一大项计0分。	
		10	文字、表格作业应字迹工整、填写规范，严格遵守考场纪律，不损坏考试工具书及设施。任务完成后，整齐摆放图纸、工具书、记录工具、凳子、整理工作台面等。		
成果 80 分	综合单价计算	定额套用	20		符合《公路工程预算定额》（JTG/T 3832 -2018）要求，定额套用准确，定额抄录正确。
		人工费	5		根据公路工程预算定额、工程数量和人工单价，人工费计算准确，填写准确。
		材料费	10		根据公路工程预算定额、工程数量和相关材料单价，材料费计算准确，填写准确。
		机械费	5		根据公路工程预算定额、工程数量和机械台班单价，机械台班使用费计算准确，填写准确。
		费率取用	10		根据给定的费率正确取用相关费率。
		各项费用计算	25		根据《公路工程基本建设项目概算、预算编制办法》（JTG3830-2018）相关规定，正确计算直接费、间接费、利润、税金及建筑安装工程费，并准确填写。
		综合单价	5	综合单价计算准确并填写准确。	

表 A. 0. 2-8 综合费率计算表

建设项目名称：湖南省 XX 高速公路

编制范围：抛石挤淤

第 页共 页 04 表

序号	工程类别	措施费 (%)										企业管理费 (%)							规费 (%)					
		冬季施工增加费	雨季施工增加费	夜间施工增加费	高原地区施工增加费	风沙地区施工增加费	沿海地区施工增加费	行车干扰工程施工增加费	施工辅助费	工地转移费	综合费率		基本费用	主副食运费补贴	职工探亲路费	职工取暖补贴	财务费用	综合费率	养老保险费	失业保险费	医疗保险费	住房公积金	工伤保险费	综合费率
											I	II												
1	2	3	4	5	6	7	8	9	10	11	12	13	14	15	16	17	18	19	20	21	22	23	24	25

编制:

复核:

表 A.0.3-6 施工机械台班单价计算表

建设项目名称: 湖南省 XX 高速公路

编制范围: 抛石挤淤

第 1 页共 1 页

24 表

序号	代号	规格名称	台班 单价 (元)	不变费用 (元)		可变费用 (元)																车 船 税	合计
				调整系 数:		人工		柴油		汽油													
				1.0		元/ 工日		元/kg		元 /kg													
				定 额	调 整 值	定 额	金 额	定 额	金 额	定 额	金 额	定 额	金 额	定 额	金 额	定 额	金 额	定 额	金 额				

	利润	元										
	税金	元										
	金额合计	元										

六、路桥隧工程质量检测模块

1. 试题编号：6-1 二级公路土方路基压实度检测及质量评定

(1) 任务描述

某二级公路采用设计标准如下：设计行车速度 60 公里 / 小时设计，双车道设计，路基宽度为 10.0 米，2×3.5 米行车道+2×0.75 米硬路肩+2×0.75 米土路肩。

该二级路基工程土方路基 K1+000~K2+000 段于 2020 年 9 月 8 日完工。在施工单位自检的基础上，该分项工程由监理工程师组织施工单位项目专业质量负责人进行验收。经检查，该土方路基满足基本要求，没有发现明显外观缺陷，质量保证资料齐全。

现对 K1+000~K2+000 处填土路基进行压实检测，其上路床压实度代表值要求不低于 95%。通过酒精燃烧法得到土体含水率为 10.0%，通过击实试验求得土样最大干密度为 1.80g/cm³，量砂密度为 1.40g/cm³，灌砂筒三角锥砂的质量 720g 试完成以下问题：

依据 《公路工程质量检验评定标准》JTG F80/1-2017、《公路路基路面现场测试规程》JTGE60-2019 要求，二级公路上路床压实度单点合格值为 $\geq 93\%$ 。1、通过挖坑灌砂法检测桩号 K1+055 处土方路基压实度（在校内实训基地完成检测记录在表 6-1-1 中并完成表中计算）。2、评定该点的压实度是否合格。

表 6-1-1 现场压实度检测表

填筑层次	上路床
测点位置	K1+055
灌砂筒质量+砂质量(g)M1	
灌完试洞后灌砂筒质量+剩余砂质量(g)M4	
灌砂筒三角锥砂的质量(g)M2	720
试坑耗砂量(g) Mb=M1-M4-M2	
量砂密度(g/cm ³)Ys	1.40
试坑体积(cm ³)V= Mb/Ys	
试坑内湿土质量(g)Mw	
湿密度(g/cm ³)Pw=Mw/V	

含水量 (%) W	10.0
干密度 (g/cm ³) P=P _w /W	
最大干密度 (g/cm ³) P _c	1.80
压实度 (%) K=P/P _c	
压实标准 (%) ≥	95
单点压实度合格值 ≥	
结论:	

(2) 实施条件

表 6-1-2 土方路基压实度检测实施条件

项目	基本实施条件	备注
场地	不少于 50m ² 压实土方路基	必备
设备	灌砂筒、金属标定罐、基板	按需配备
工具	试样盘、电子称、标准量砂、盛砂的容器、凿子、铁锤、长把勺等	按需配备
测评专家	考评员要求由具备至少 5 年以上从事道路检测一线工作经验的技术人员或 5 年以上道路工程技术专业教学经验的检测课教师担任。	必备

(3) 考核时量: 120 分钟。

(4) 评价标准:

表 6-1-3 土方路基压实度检测评分表

评价内容	配分	评分细则	得分	
职业素养与操作规范 (20 分)	5	语言文明, 态度和蔼, 服从考官安排。不服从考官安排记 0 分		
	3	正确着装和佩戴防护用具, 做好工作前准备。少一件扣 2 分, 扣完为止		
	7	合理选择工具、量具、设备和材料。选错 1 件扣 2 分, 扣完为止		
	5	作业前后对场地、设备、工具进行清洁。每次扣 1 分, 扣完为止; 出现安全事故, 本题记 0 分。		
作品 (80)	操作过程	5	装砂正确, 错误一次扣 2 分, 扣完为止	
		5	选点正确, 错误记 0 分	

分)	(50分)	10	放置基板，沿基板中孔凿洞，取出试坑内材料，错误一次扣 2 分，扣完为止	
		10	称出试坑内材料的湿质量，取适量土测其含水率。错误一次扣 2 分，扣完为止	
		10	灌砂，错误一次扣 2 分，扣完为止。	
		10	称取试验过程中所需质量，精度符合要求，错误一次扣 2 分，扣完为止	
	结果处理(30分)	5	原始数据真实有效，错误一次扣 1 分，扣完为止	
		5	内容填写清楚、齐全、修改规范，错误一次扣 1 分，扣完为止	
		10	现场检测数据计算处理，错误一次扣 1 分，扣完为止	
		10	压实度合格性评定，错误一次扣 2-10 分。	
总分				

2. 试题编号：6-2 三级公路沥青混凝土路面平整度检测

(1) 任务描述

某双向两车道三级公路，位置处于长江中下游，属大别山尾区，路线所经处设计洪水位为百年一遇标准。年平均气温 15-17℃，年平均最高气温 19.5℃，年平均最低气温-12.7℃。年平均降水量 1470.1mm，年最大降水量 2126.6mm，雨天平均 139 天/年，雪天平均 8.3 天/年。设计行车速度为 40km/h，路面为沥青混凝土路面，使用年限为 10 年，路面结构计算荷载为 BZZ-100。车道路面结构层总厚 52cm；其各层结构分别为：面层 12cm 厚沥青混凝土路面，上基层 20cm 厚水泥稳定砂砾，下基层 20cm 厚水泥稳定砂砾。里程桩号为 k10+300~k28+500，路线全长 18.20km。

依据 JTG F80/1-2017《公路工程质量检验评定标准》、JTG E60-2019《公路路基路面现场测试规程》，实测项目中关键项目的合格率应 \geq 95%，一般项目的合格率应 \geq 80%。1、用 3m 直尺法对 k20+000~k20+400 路面进行现场平整度检测，通过现场检测 4 处得到平整度数据确定其合格率。（在校内实训场完成检测记录于表 6-2-1）。2、评定该路段的平整度是否合格？

表 6-2-1 沥青混凝土路面平整度检测

工程名称	某三级公路沥青混凝土路面	起止桩号							
测点部位	检验数据								
	1	2	3	4	5	不合格尺数	最大间隙 (mm)	合格率 (%)	
1									
2									
3									
4									
允许偏差: 5mm	总合格率: 合格性评定:								

(2) 实施条件:

表 6-2-3 路面平整度检测实施条件

项目	基本实施条件	备注
场地	不少于 1000m 长度沥青混凝土路面及水泥混凝土路面	必备
设备	3m 直尺	按需配备
工具	楔形塞尺、皮尺或钢尺、粉笔等。	按需配备
测评专家	考评员要求由具备至少 5 年以上从事道路检测一线工作经验的技术人员或 5 年以上 道路工程技术专业教学经验的检测课教师担任。	必备

(3) 考核时量: 120 分钟。

(4) 评价标准

表 6-2-4 沥青混凝土路面平整度检测评分表

评价内容	配分	评分细则	得分
职业素养与操作规范 (20 分)	5	语言文明, 态度和蔼, 服从考官安排。不服从考官安排记 0 分。	
	3	正确着装和佩戴防护用具, 做好工作前准备。少一件扣 2 分, 扣完为止。	
	7	合理选择工具、量具、设备和材料。选错 1 件扣 2 分, 扣完为止。	
	5	作业前后对场地、设备、工具进行清洁。每次扣 1 分, 扣完为止; 出现安全事故, 本题记 0 分。	
作 操作	5	仪器摆放合适, 错误一次扣 1 分, 扣完为止。	

品 (80 分)	过程 (50分)	5	选点正确，错误一次扣1分，扣完为止。		
		20	确定最大间隙的位置正确，错误一次扣1分，扣完为止。		
		20	量测最大间隙的高度正确，错误一次扣1分，扣完为止。		
	结果 处理 (30分)	4	原始数据真实有效，错误一次扣1分，扣完为止。		
		2	内容填写清楚、齐全、修改规范，错误一次扣1分，扣完为止。。		
		12	数据计算正确，错误一次扣2分，扣完为止。		
		2	平整度评定，错误记0分。		
		10	分项工程质量等级评定，错误一处扣1分，扣完为止。		
	总分				

3. 试题编号：6-3 一级公路沥青混凝土路面抗滑性能检测（构造深度）检测

（1）任务描述

某一级公路为沥青混凝土路面，起止桩号为 K1+557~K15+580，设计车速为 80km/h，路面宽度为 29m，行车道宽 2×3×3.75m，硬路肩 2×2.5m，土路肩 2×0.75m。

一级路路面结构层如下：4cm 细粒式沥青混凝土上面层（改性沥青），6cm 中粒式沥青混凝土中面层，10cm 粗粒式沥青稳定碎石下面层，38cm 水泥稳定碎石基层，20cm 水泥、石灰稳定土底基层，总厚 76cm。沥青层间设置粘层，沥青层与基层间洒透层油并设置下封层。区内降雨量多集中在 7-9 月，占总降雨量的 78%，多为暴雨，常夹有冰雹，区内年蒸发量大于降雨量。本区内风多且大，春季多 4-5 级西-西北风，年大风 15-33 天，最大达 77 天；年平均风速 3.24 米/秒，最大风力达 9-10 级，常掀起沙暴。年平均降雨量为 320mm，要求抗滑构造深度不低于 0.45mm。

依据 JTG F80/1-2017《公路工程质量检验评定标准》、JTGE60-2019《公路路基路面现场测试规程》要求，实测项目中关键项目的合格率应 $\geq 95\%$ ，一般项目的合格率应 $\geq 80\%$ 。1、请用构造深度仪检测 600m 路段的构造深度，记录于表 6-3-1 中（校内实训场内完成操作）。2、根据现场检测得到 3 处构造深度值，确定该路段抗滑性能是否合格？

表 6-3-1 沥青混凝土路面构造深度检测表

公路等级:							
测点位置	实验次数	砂体积 V(cm ³)	摊平砂直径 D(mm)			构造深度 TD(mm)	平均值 (mm)
			上下 方向	左右 方向	平均 值		
规定值(mm)	0.45	合格率%					
结论							

(2) 实施条件:

表 6-3-2 路面构造深度检测实施条件

项目	基本实施条件	备注
场地	不少于 300m 长度沥青混凝土路面	必备
设备	手工铺砂仪	按需配备
工具	量砂、直尺、装砂容器（小铲）、扫帚或毛刷、挡风板等	按需配备
测评专家	考评员要求由具备至少 5 年以上从事道路检测一线工作经验的技术人员或 5 年以上道路工程技术专业教学经验的检测课教师担任。	必备

(3) 考核时量: 120 分钟。

(4) 评价标准

表 6-3-3 沥青混凝土路面构造深度检测评分表

评价内容	配分	评分细则	得分
职业素养与 操作规范 (20 分)	5	语言文明, 态度和蔼, 服从考官安排。不服从考官安排记 0 分。	
	3	正确着装和佩戴防护用具, 做好工作前准备。少一件扣 2 分, 扣完为止。	
	7	合理选择工具、量具、设备和材料。选错 1 件扣 2 分, 扣完为止。	
	5	作业前后对场地、设备、工具进行清洁。每次扣 1 分, 扣完为止; 出现安全事故, 本题记 0 分。	
作 操作	5	仪器摆放合适, 错误一次扣 1 分, 扣完为止。	

品 (80 分)	过程 (50分)	5	选点正确，错误一次扣1分，扣完为止。	
		10	圆筒装砂，错误一次扣1分，扣完为止。	
		10	尺量铺砂直径，错误一次扣2分，扣完为止。	
		20	手工铺砂测试，错误一次扣2分，扣完为止。	
	结果 处理 (30分)	5	原始数据真实有效，错误一次扣1分，扣完为止。。	
		5	内容填写清楚、齐全、修改规范，错误一次扣1分，扣完为止。	
		10	构造深度数据计算，错误一次扣1分，扣完为止。	
		10	分项工程质量评定，错误一次扣1分，扣完为止。	
总分				

4. 试题编号：6-4 高速公路沥青混凝土路面（路面宽 20 米）摩擦系数检测

(1) 任务描述

某高速公路为沥青混凝土路面，路面宽度为 20m，双向 4 车道，设计行车速度 100km/h，检测路线长度为 600m，其摩擦系数可用摆式仪进行检测。

路面结构层的形式为沥青上面层：4cm 细粒式改性沥青混凝土（AC-13）沥青中面层：6cm 中粒式改性沥青混凝土（AC-20）沥青下面层：8cm 粗粒式沥青混凝土（AC-25）基层：18cm + 18cm 5% 水泥稳定碎石，底基层：20cm 4% 水泥稳定碎石，总厚度为 74cm。年平均降雨量为 360mm，要求摆值不低于 40BPN。

依据 JTG F80/1-2017《公路工程质量检验评定标准》、JTGE60-2019《公路路基路面现场测试规程》要求，实测项目中关键项目的合格率应 $\geq 95\%$ ，一般项目的合格率应 $\geq 80\%$ 。已知测试现场潮湿路表温度为 20℃，试用摆式仪通过现场检测 400 米路段得到 2 处抗滑摆值（在校内实训场完成），根据获取数据确定其摩擦系数是否合格，并计算该路段的合格率，评定该路段的抗滑性能是否合格，完成表 6-4-1 的记录计算与结果分析。

表 6-4-1 沥青混凝土路面摩擦系数（摆式仪法）检测记录表

路面类型		试验日期				
仪器型号		气温(℃)				
测点位置	摆值	BPN	路表潮湿	温度	标准温度	摆值

(m)	1	2	3	4	5	平均值	状态下的温度(°C)	修正值	20°C时摆值	平均值
注：5 次数值中最大值与最小值的差值不得大于3BPN										
规定值： $\geq 40\text{BPN}$ 合格点： 合格率：										
结论：										

(2) 实施条件

表 6-4-2 路面摩擦系数检测实施条件

项目	基本实施条件	备注
场地	不少于40m长度沥青混凝土路面	必备
设备	摆式仪	按需配备
工具	滑动长度量尺、喷水壶、硬毛刷、扫帚等	按需配备
测评专家	考评员要求由具备至少 5 年以上从事道路检测一线工作经验的技术人员或 5 年以上道路工程技术专业教学经验的检测课教师担任。	必备

(3) 考核时量：120分钟。

(4) 评价标准

表 6-4-3 沥青混凝土路面摩擦系数检测评分表

评价内容	配分	评分细则	得分
职业素养与操作规范 (20分)	5	语言文明，态度和蔼，服从考官安排。不服从考官安排记0分。	
	3	正确着装和佩戴防护用具，做好工作前准备。少一件扣2分，扣完为止。	
	7	合理选择工具、量具、设备和材料。选错1件扣2分，扣完为止。	
	5	作业前后对场地、设备、工具进行清洁。每次扣1分，扣完为止；出现安全事故，本题记0分。	
操作	5	仪器摆放合适，错误一次扣1分，扣完为止。	

作品 (80分)	过程 (50分)	5	选点正确，错误一次扣1分，扣完为止。	
		5	仪器调平，错误记0分。	
		5	仪器调零，错误记0分。	
		10	校核滑动长度，错误一次扣2分，扣完为止。	
		20	摆值测试，错误一次扣2分，扣完为止。	
	结果 处理 (30分)	5	原始数据真实有效，错误一次扣1分，扣完为止。	
		10	内容填写清楚、齐全、修改规范，错误一次扣1分，扣完为止。	
		10	摩擦系数数据计算，错误一次扣1分，扣完为止。	
5		质量评定错误扣1-5分。		
总分				

5. 试题编号：6-5 一级公路沥青混凝土路面渗水性能检测及质量评定

(1) 任务描述

某一级公路为沥青混凝土路面，起止桩号为 K1+557~K15+580，设计车速为 80km/h，路面宽度为 29m，行车道宽 2×3×3.75m，硬路肩 2×2.5m，土路肩 2×0.75m。

一级路路面结构层如下：4cm 细粒式沥青混凝土上面层（改性沥青）6cm 中粒式沥青混凝土中面层，10cm 粗粒式沥青稳定碎石下面层，38cm 水泥稳定碎石基层，20cm 水泥、石灰稳定土底基层，总厚 76cm。沥青层间设置粘层，沥青层与基层间洒透层油并设置下封层。

区内降雨量多集中在 7-9 月，占总降雨量的 78%，多为暴雨，常夹有冰雹，区内年蒸发量大于降雨量。本区内风多且大，春季多 4-5 级西-西北风，年大风 15-33 天，最大达 77 天；年平均风速 3.24 米/秒，最大风力达 9-10 级，常掀起沙暴。年平均降雨量为 320mm。

依据 JTG F80/1-2017《公路工程质量检验评定标准》、JTGE60-2019《路基路面现场测试规程》要求，渗水系数 $\leq 300\text{ml}/\text{min}$ 。实测项目中关键项目的合格率应 $\geq 95\%$ ，一般项目的合格率应 $\geq 80\%$ 。现检测 400m 路段（校内实训场），试通过现场检测得到 2 处渗水系数，根据获取数据确定该路段的渗水性能是否合格，完成表 6-5-1 的填写。

表 6-5-1 沥青混凝土路面渗水性能检测表

测点位置	路况描述	时间 t (min)				渗水系数(ml/min) V2-V1/t2-t1
		0 V2 (t1)	1	2	3 V1 (t2)	
1						
2						
规定值 (mm)				合格率 (mm)		
结论:						

(2) 实施条件

表 6- 5-2 路面渗水性能检测实施条件

项目	基本实施条件	备注
场地	不少于400m长度沥青混凝土路面	必备
设备	渗水仪	按需配备
工具	橡皮泥或腻子粉、扫帚或毛刷、水、不锈钢碗、勺、粉笔等	按需配备
测评专家	考评员要求由具备至少5年以上从事道路检测一线工作经验的技术人员或5年以上道路工程技术专业教学经验的检测课教师担任。	必备

(3) 考核时量：120分钟。

(4) 评价标准

表 6-5-3 沥青混凝土路面渗水性能检测评分表

评价内容	配分	评分细则	得分
职业素养与操作规范 (20分)	5	语言文明，态度和蔼，服从考官安排。不服从考官安排记0分。	
	3	正确着装和佩戴防护用具，做好工作前准备。少一件扣1分，扣完为止。	
	7	合理选择工具、量具、设备和材料。选错1件扣2分，扣完为止。	
	5	作业前后对场地、设备、工具进行清洁。错误每次扣1分，扣完为止；出现安全事故，本题记0分。	
作品 操作过程	5	仪器摆放合适，错误一次扣1分，扣完为止。	
	5	选点正确，错误一次扣1分，扣完为止。	

(80分)	(50分)	10	渗水仪安装正确，错误一次扣1分，扣完为止。	
		10	装水操作正确，错误一次扣1分，扣完为止。	
		20	渗水测试正确，错误一次扣2分，扣完为止。	
	结果处理(30分)	5	原始数据真实有效，错误一次扣1分，扣完为止。	
		5	内容填写清楚、齐全、修改规范，错误一次扣1分，扣完为止。	
		10	渗水系数数据计算，错误一次扣1分，扣完为止。	
		10	质量评定，错误一次扣1分，扣完为止。	
	总分			

6. 试题编号：6-6 涵洞施工中盖板涵地基承载力检测

(1) 任务描述

某一级公路K116+720盖板涵工程的工程量如下：

基础采用C25混凝土，工程量设计为410.38m³；涵台身为C30混凝土，工程量设计为：582.45m³；帽石为设计为C25混凝土，工程量为：1.15m³；搭板为C25混凝土，工程量设计为：217.15m³；台帽为C25混凝土，工程量设计为：27.32m³；铺装为C25混凝土，工程量设计为：52.25m³；涵洞盖板为C35工程量为：96.81m³；铺砌为M7.5浆砌片石，工程量设计为：111.48m³。

洞口设计为M7.5浆砌片石八字墙，工程量设计为：227.85m³。采用人工配合机械施工。基础开挖时应严格控制基底标高，预留20cm进行人工清理，并用打夯机夯实，待达到地基承载力要求后方可进行基础施工。

依据 JTG F80/1-2017《公路工程质量检验评定标准》、JTGE60-2019《公路路基路面现场测试规程》、JTG/T 3650-2020《公路桥涵施工技术规范》，其设计要求地基承载力不小于180 kPa。现已根据要求开挖至基底高程，配一名辅助人员扶仪器，一名考核人员使用轻型动力触探仪测定5处基底地基承载力（基底以下贯入30cm）评价其地基承载力是否满足要求（在校内实训场内完成操作），记录于表 6-6-2。

表 6-6-1 锤击数与地基承载力的关系

N10 (击/30cm)	15	20	25	30
--------------	----	----	----	----

σ (kPa)	100	140	180	220
----------------	-----	-----	-----	-----

表 6-6-2 地基承载力检测记录表

仪器名称	轻型动力触探仪		锥头截面积 (cm ²)	40
自由落距 cm	50		锤重 (kg)	10
测点位置	贯入深度 (cm)	锤数 (次)	承载力 (kPa)	是否满足要求
1	30			
2	30			
3	30			
4	30			
5	30			
结论:				

(2) 实施条件

表 6-6-3 地基承载力检测实施条件

项目	基本实施条件	备注
场地	10×10m空地	必备
设备	轻型动力触探仪	按需配备
工具	不含存取功能的计算器，手套。	按需配备
测评专家	考评员要求由具备至少5年以上从事桥涵隧道施工测量一线工作经验的技术人员或5年以上桥涵隧道工程技术专业教学经验的检测课教师担任。	必备

(3) 考核时量：120分钟。

(4) 评价标准

表 6-6-4 地基承载力检测评分表

评价内容	配分	评分细则	得分	
职业素养与操作规范 (20分)	5	语言文明，态度和蔼，服从考官安排。不服从考官安排记0分。		
	3	正确着装和佩戴防护用具，做好工作前准备。少一件扣2分，扣完为止。		
	7	合理选择工具、量具、设备和材料。选错1件扣2分，扣完为止。		
	5	作业前后对场地、设备、工具进行清洁。每次扣1分，扣完为止；出现安全事故，本题记0分。		
作	操作	5	仪器摆放合适，错误一次扣1分，扣完为止。	

品 (80 分)	过程 (50分)	5	选点正确，错误一次扣1分，扣完为止。	
		15	保持探杆垂直度，落锤高度满足要求，错误一次扣1分，扣完为止。	
		10	锤击速率合适，错误一次扣1分，扣完为止。	
		15	锤击数读数正确，错误一次扣1分，扣完为止。	
	结果 处理 (30分)	5	原始数据真实有效，错误一次扣1分，扣完为止。	
		5	内容填写清楚、齐全、修改规范，错误一次扣1分，扣完为止。	
		15	数据计算正确，错误一次扣2分，扣完为止。	
		5	地基承载力评定，错误记0分。	

7. 试题编号：6-7 桥梁施工时水泥混凝土梁构件抗压强度检测——回弹法抗压强度检测

(1) 任务描述

某施工单位已进行桥墩立柱(C20)的混凝土施工，施工龄期为60天，试依照JGJ/T23-2011《回弹法检测混凝土抗压强度技术规程》、《公路桥涵施工技术规范》JTG/T 3650-2020要求，采用回弹仪对该桥墩立柱(C20)的混凝土进行抗压强度检测，回弹仪的率定保养符合要求，根据混凝土的施工龄期可视为混凝土无碳化，请进行5个测区的回弹测试，根据试验结果评定该组混凝土的强度是否能满足施工设计强度的要求，将试验结果填写在回弹法检测混凝土强度记录表（见表17-1）中。

表6-7-1 回弹法检测混凝土强度记录表

回弹仪检测水泥混凝土强度试验结果																
混凝土设计强度 (MPa)	——		混凝土强度 推定依据		JGJ/T23-2011		混凝土强度推定 值(MPa)									
换算值 标准差			换算值平均 值(MPa)				换算值最小值 (MPa)									
测 区	各测点实测回弹值 N_i															
	1	2	3	4	5	6	7	8	9	10	11	12	13	14	15	16
1																
2																
3																

4																
5																
测区		1	2	3	4	5										
实测平均回弹值																
测试角度(°)																
非水平测试修正值																
不同浇筑面修正值																
修正平均回弹值																
平均碳化深度(mm)		测点 1:		测点 2:		测点 3:		平均碳化深度:								
强度换算值 $f_{cu, i}^c$ (MPa)																
强度推定值 f_{cu}^c (MPa)																

(2) 实施条件

表 6-7-2 水泥混凝土抗压强度试验实施条件

项目	基本实施条件	备注
场地	学校实训场	必备
设备	回弹仪、碳化深度仪	按需配备
工具	不含存储功能的计算器。	必备
测评专家	考评员要求由具备至少5年以上从事道路桥梁试验检测一线工作经验的技术人员或5年以上道路桥梁工程技术专业教学经验的建材课教师担任。	必备

(3) 考核时量：120分钟。

(4) 评价标准

表 6-7-3 水泥混凝土梁构件抗压强度试验评分表

评价内容	配分	评分细则	得分
职业素养与操作规范 (20分)	5	试验前清点并检查相关仪器的使用状况,未进行扣2分。	
		操作中仪器摆放整齐合理,方便操作。不合理每项扣1分,扣完基本分为止。	
		试验结束后整理试验仪器,清洁工作台面,未进行扣1分。	
	5	试验结束后切断电源,遵守安全操作规程,违反一项扣2分,若造成严重事故,本大项记0分。	
	5	严格遵守考场纪律,违反扣5分;若严重违犯考场	

			纪律,影响考场次序,本大项记0分。	
		5	不损坏仪器及相关设备,损坏一件扣2分,扣完基本分为止。若严重损坏主要仪器及相关设备本大项记0分。	
作品 (80分)	操作过程 (60分)	30	① 测区布置和测点布置,未按要求操作每错1次扣1分。	
		30	② 回弹值测试,未按要求操作每错1次扣1分。	
	结果处理 (20分)	5	原始数据真实有效,修改扣1分,伪造则本大项记0分。	
		10	内容填写、计算正确、清楚、齐全、修改规范,否则每处扣1分,扣完基本分为止。	
		5	结果分析正确。否则扣1-5分。	