



湖南工程职业技术学院

HUNAN VOCATIONAL COLLEGE OF ENGINEERING

## 建筑工程技术 专业技能考核题库

专业代码： 540301

所属学院： 工程建设学院

适用年级： 2020级

专业主任： 田欣妮

学院审核人： 何立志

制（修）订时间： 2020年8月

# 目 录

<b>一、专业基本技能模块</b> .....	<b>1</b>
项目一 建筑工程识图.....	1
项目二 绘制建筑与结构施工图.....	2
项目三 建筑工程测量与放线.....	34
项目四 BIM 初级建模.....	53
项目五 砖砌体工程施工.....	104
项目六 墙地面装饰工程施工.....	112
<b>二、岗位核心技能模块</b> .....	<b>122</b>
项目一 编制施工横道图进度计划.....	122
项目二 编制施工网络图进度计划.....	136
项目三 施工平面布置图设计.....	157
项目四 钢筋混凝土基础施工质量检查.....	164
项目五 砖砌体工程施工质量检查.....	166
项目六 混凝土梁、板、柱施工质量检查.....	172
项目七 扣件式钢管脚手架施工质量检查.....	181
项目八 卷材防水屋面施工质量检查.....	184
项目九 墙地面装饰工程施工质量检查.....	185
项目十 工程量清单与定额计量.....	190
项目十一 编制施工技术交底文件.....	200
<b>三、跨岗位综合技能模块</b> .....	<b>205</b>
项目一 BIM 技术应用.....	205
项目二 装配式混凝土建筑吊装施工方案编制.....	217

## 概述

湖南工程职业技术学院建筑工程技术专业技能考核题库是根据建筑工程技术专业技能考核标准编制而成，试题范围涵盖了专业基本技能、岗位核心技能和跨岗位综合能力。专业基本技能包括6个项目，30道试题，岗位核心技能包括11个项目，39道试题，跨岗位综合能力包括2个项目，6道试题。

### 一、专业基本技能模块

#### 项目一 建筑工程识图

##### 1. 试题编号：J1-1 识读建筑施工图技能考核试题

###### (1) 任务描述

识读学生公寓施工图（一套蓝图），找出图纸上存在的问题并记录于图纸会审记录单，回答老师提出的问题。

###### (2) 实施条件

场地：考核教室

材料：建筑施工图纸及结构施工图纸每人一套，A4白纸每人2张。

###### (3) 考核时量：2小时

###### (4) 评分细则

考核项目的评价包括职业素养与操作规范（表1）、作品（表2）两个方面，总分为100分。其中，职业素养与操作规范占该项目总分的20%，作品占该项目总分的80%。职业素养与操作规范、作品两项考核均需合格，总成绩才能评定为合格。

### 评分总表

职业素养与操作规范得分 (权重系数 0.2)	作品得分 (权重系数 0.8)	总分

表1 职业素养与操作规范评分表

考核内容	评分标准	标准分 100	得分	备注
职业素养 与操作 规范	清查给定的图纸、资料、记录工具是否齐全，做好工作前准备	20		出现明显失误造成图纸、工具书和记录工具严重损坏等；严重违反
	文字、图表作业应字迹工整、填写规范	20		
	严格遵守考场纪律	20		
	不浪费材料和不损坏考试工具及设施	20		

	任务完成后，整齐摆放图纸、工具书、记录工具、凳子、整理工作台面等	20		考场纪律，造成恶劣影响的 本大项记0分。
总分				

**表 2 作品评分表**

序号	考核内容	评分标准	标准分 100	得分	备注
1	识读建筑 施工图	老师针对建筑总平面图和建筑平面图提 2 个唯一答案问题，学生准确回答问题，10 分	36		
		老师针对建筑立面图提 2 个唯一答案问题，学生准确回答问题，8 分			
		老师针对建筑剖面图提 2 个唯一答案问题，学生准确回答问题，10 分			
		老师针对建筑详图和建筑设计说明等提 2 个唯一答案问题，学生准确回答问题，8 分			
2	识读结构 施工图	老师针对基础平面图、基础详图提 2 个唯一答案问题，学生准确回答问题，8 分	36		没有完成 总工作量的 60%以上，本 大项记0分。
		老师针对楼层结构平面图（包括梁、板、柱、墙平面图）提 4 个唯一答案问题，学生准确回答问题，12 分			
		老师针对屋顶结构平面图提 2 个唯一答案问题，学生准确回答问题，8 分			
		老师针对结构构件详图、结构设计说明等提 2 个唯一答案问题，学生准确回答问题，8 分			
3	图纸会审	能找出图纸自身的缺陷和错误，各专业工种设计是否协调和吻合，12 分	28		
		审阅图纸设计是否符合国家有关政策和规定（如施工规范等），施工的可行性，10 分			
		正确填写图纸会审纪要，6 分			
总分					

**教师提问表**

考核内容	老师提问	学生回答问题
识读建筑 施工图	针对建筑总平面图和建筑平面图提 2 个唯一答案问题	
	针对建筑立面图提 2 个唯一答案问题	
	针对建筑剖面图提 2 个唯一答案问题	
	针对建筑详图和建筑设计说明等提 2 个唯一答案问题	
识读结构 施工图	针对基础平面图、基础详图提 2 个唯一答案问题	

	针对楼层结构平面图（包括梁、板、柱、墙、平法图）提 4 个唯一答案问题		
	针对屋顶结构平面图提 2 个唯一答案问题		
	针对结构构件详图、结构设计说明等提 2 个唯一答案问题		

### 图纸会审纪录

工程名称		会审范围		建筑、结构
主持人		日期		
参加人员	建设单位	XX 建设单位	设计单位	XX 设计单位
	监理单位	XX 监理单位	施工单位	XX 施工单位
序号	图号	提出图纸问题	会审意见	
1				
2				
3				
4				
5				
6				
7				
建设单位 代表（盖章）：		监理单位 代表（盖章）：	设计单位 代表（盖章）：	施工单位 代表（盖章）：

说明：会审意见一栏以及代表（盖章）处不用填写

## 2. 试题编号：J1-2 识读建筑施工图技能考核试题

### (1) 任务描述

识读公共建筑施工图（一套蓝图），找出图纸上存在的问题并记录于图纸会审纪录单，回答老师提出的问题。

### (2) 实施条件

场地：考核教室

材料：建筑施工图纸及结构施工图纸每人一套，A4白纸每人2张。

### (3) 考核时量：2小时

### (4) 评分细则

考核项目的评价包括职业素养与操作规范（表1）、作品（表2）两个方面，总分为

100分。其中，职业素养与操作规范占该项目总分的20%，作品占该项目总分的80%。职业素养与操作规范、作品两项考核均需合格，总成绩才能评定为合格。

### 评分总表

职业素养与操作规范得分 (权重系数 0.2)	作品得分 (权重系数 0.8)	总分

表1 职业素养与操作规范评分表

考核内容	评分标准	标准分 100	得分	备注
职业素养 与操作 规范	清查给定的图纸、资料、记录工具是否齐全，做好工作前准备	20		出现明显失误造成图纸、工具书和记录工具严重损坏等；严重违反考场纪律，造成恶劣影响的本大项记0分。
	文字、图表作业应字迹工整、填写规范	20		
	严格遵守考场纪律	20		
	不浪费材料和不损坏考试工具及设施	20		
	任务完成后，整齐摆放图纸、工具书、记录工具、凳子、整理工作台面等	20		
总分				

表2 作品评分表

序号	考核内容	评分标准	标准分 100	得分	备注
1	识读建筑施工图	老师针对建筑总平面图和建筑平面图提2个唯一答案问题，学生准确回答问题，10分	36		
		老师针对建筑立面图提2个唯一答案问题，学生准确回答问题，8分			
		老师针对建筑剖面图提2个唯一答案问题，学生准确回答问题，10分			
		老师针对建筑详图和建筑设计说明等提2个唯一答案问题，学生准确回答问题，8分			
2	识读结构施工图	老师针对基础平面图、基础详图提2个唯一答案问题，学生准确回答问题，8分	36		没有完成总工作量的60%以上，本大项记0分。
		老师针对楼层结构平面图（包括梁、板、柱、墙平法图）提4个唯一答案问题，学生准确回答问题，12分			
		老师针对屋顶结构平面图提2个唯一答案问题，学生准确回答问题，8分			
		老师针对结构构件详图、结构设计说明等提2个唯一答案问题，学生准确回答问题，8分			
3	图纸会审	能找出图纸自身的缺陷和错误，各专业工种设计是否协调和吻合，12分	28		
		审阅图纸设计是否符合国家有关政策和规定（如施工规范等），施工的可行性，10分			
		正确填写图纸会审纪要，6分			

总分	
----	--

### 教师提问表

考核内容	老师提问		学生回答问题
识读建筑 施工图	针对建筑总平面图和建筑平面图提2个唯一答案问题		
	针对建筑立面图提2个唯一答案问题		
	针对建筑剖面图提2个唯一答案问题		
	针对建筑详图和建筑设计说明等提2个唯一答案问题		
识读结构 施工图	针对基础平面图、基础详图提2个唯一答案问题		
	针对楼层结构平面图（包括梁、板、柱、墙、平法图）提4个唯一答案问题		
	针对屋顶结构平面图提2个唯一答案问题		
	针对结构构件详图、结构设计说明等提2个唯一答案问题		

### 图纸会审纪录

工程名称		会审范围		建筑、结构
主持人		日期		
参加 人员	建设单位	XX 建设单位	设计单位	XX 设计单位
	监理单位	XX 监理单位	施工单位	XX 施工单位
序号	图号	提出图纸问题		会审意见
1				
2				
3				
4				
5				
6				
7				
建设单位 代表（盖章）：		监理单位 代表（盖章）：	设计单位 代表（盖章）：	施工单位 代表（盖章）：

说明：会审意见一栏以及代表（盖章）处不用填写

### 3. 试题编号：J1-3 识读建筑施工图技能考核试题

#### (1) 任务描述

识读框架结构住宅施工图（一套蓝图），找出图纸上存在的问题并记录于图纸会审纪录单，回答老师提出的问题。

#### (2) 实施条件

场地：考核教室

材料：建筑施工图纸及结构施工图纸每人一套，A4白纸每人2张。

#### (3) 考核时量：2小时

#### (4) 评分细则

考核项目的评价包括职业素养与操作规范（表1）、作品（表2）两个方面，总分为100分。其中，职业素养与操作规范占该项目总分的20%，作品占该项目总分的80%。职业素养与操作规范、作品两项考核均需合格，总成绩才能评定为合格。

### 评分总表

职业素养与操作规范得分 (权重系数 0.2)	作品得分 (权重系数 0.8)	总分

表1 职业素养与操作规范评分表

考核内容	评分标准	标准分 100	得分	备注
职业素养 与操作 规范	清查给定的图纸、资料、记录工具是否齐全，做好工作前准备	20		出现明显失误造成图纸、工具书和记录工具严重损坏等；严重违反考场纪律，造成恶劣影响的本大项记0分。
	文字、图表作业应字迹工整、填写规范	20		
	严格遵守考场纪律	20		
	不浪费材料和不损坏考试工具及设施	20		
	任务完成后，整齐摆放图纸、工具书、记录工具、凳子、整理工作台面等	20		
总分				

表2 作品评分表

序号	考核内容	评分标准	标准分 100	得分	备注
1	识读建筑施工图	老师针对建筑总平面图和建筑平面图提2个唯一答案问题，学生准确回答问题，10分	36		没有完成总工作量的60%以上，本大项记0分。
		老师针对建筑立面图提2个唯一答案问题，学生准确回答问题，8分			
		老师针对建筑剖面图提2个唯一答案问题，学生准			



		确回答问题，10分`			
		老师针对建筑详图和建筑设计说明等提2个唯一答案问题，学生准确回答问题，8分`			
2	识读结构施工图	老师针对基础平面图、基础详图提2个唯一答案问题，学生准确回答问题，8分	36		
		老师针对楼层结构平面图（包括梁、板、柱、墙平法图）提4个唯一答案问题，学生准确回答问题，12分			
		老师针对屋顶结构平面图提2个唯一答案问题，学生准确回答问题，8分			
		老师针对结构构件详图、结构设计说明等提2个唯一答案问题，学生准确回答问题，8分			
3	图纸会审	能找出图纸自身的缺陷和错误，各专业工种设计是否协调和吻合，12分	28		
		审阅图纸设计是否符合国家有关政策和规定（如施工规范等），施工的可行性，10分			
		正确填写图纸会审纪要，6分			
总分					

### 教师提问表

考核内容	老师提问		学生回答问题
识读建筑 施工图	针对建筑总平面图和建筑平面图提2个唯一答案问题		
	针对建筑立面图提2个唯一答案问题		
	针对建筑剖面图提2个唯一答案问题		
	针对建筑详图和建筑设计说明等提2个唯一答案问题		
识读结构 施工图	针对基础平面图、基础详图提2个唯一答案问题		
	针对楼层结构平面图（包括梁、板、柱、墙、平法图）提4个唯一答案问题		
	针对屋顶结构平面图提2个唯一答案问题		
	针对结构构件详图、结构设计说明等提2个唯一答案问题		

## 图纸会审纪录

工程名称		会审范围	建筑、结构
主持人		日期	
参加人员	建设单位	XX 建设单位	设计单位
	监理单位	XX 监理单位	施工单位
序号	图号	提出图纸问题	会审意见
1			
2			
3			
4			
5			
6			
7			
建设单位 代表（盖章）：		监理单位 代表（盖章）：	设计单位 代表（盖章）：
		施工单位 代表（盖章）：	

说明：会审意见一栏以及代表（盖章）处不用填写

### 4. 试题编号：J1-4 识读建筑施工图技能考核试题

#### （1）任务描述

识读剪力墙结构住宅施工图（一套蓝图），找出图纸上存在的问题并记录于图纸会审纪录单，回答老师提出的问题。

#### （2）实施条件

场地：考核教室

材料：建筑施工图纸及结构施工图纸每人一套，A4白纸每人2张。

#### （3）考核时量：2小时

#### （4）评分细则

考核项目的评价包括职业素养与操作规范（表1）、作品（表2）两个方面，总分为100分。其中，职业素养与操作规范占该项目总分的20%，作品占该项目总分的80%。职业素养与操作规范、作品两项考核均需合格，总成绩才能评定为合格。

## 评分总表

职业素养与操作规范得分 (权重系数 0.2)	作品得分 (权重系数 0.8)	总分

表1 职业素养与操作规范评分表

考核内容	评分标准	标准分 100	得分	备注
职业素养 与操作 规范	清查给定的图纸、资料、记录工具是否齐全，做好工作前准备	20		出现明显失误造成图纸、工具书和记录工具严重损坏等；严重违反考场纪律，造成恶劣影响的本大项记0分。
	文字、图表作业应字迹工整、填写规范	20		
	严格遵守考场纪律	20		
	不浪费材料和不损坏考试工具及设施	20		
	任务完成后，整齐摆放图纸、工具书、记录工具、凳子、整理工作台面等	20		
总分				

表2 作品评分表

序号	考核内容	评分标准	标准分 100	得分	备注
1	识读建筑施工图	老师针对建筑总平面图和建筑平面图提2个唯一答案问题，学生准确回答问题，10分	36		
		老师针对建筑立面图提2个唯一答案问题，学生准确回答问题，8分			
		老师针对建筑剖面图提2个唯一答案问题，学生准确回答问题，10分			
		老师针对建筑详图和建筑设计说明等提2个唯一答案问题，学生准确回答问题，8分			
2	识读结构施工图	老师针对基础平面图、基础详图提2个唯一答案问题，学生准确回答问题，8分	36		没有完成总工作量的60%以上，本大项记0分。
		老师针对楼层结构平面图（包括梁、板、柱、墙平法图）提4个唯一答案问题，学生准确回答问题，12分			
		老师针对屋顶结构平面图提2个唯一答案问题，学生准确回答问题，8分			
		老师针对结构构件详图、结构设计说明等提2个唯一答案问题，学生准确回答问题，8分			
3	图纸会审	能找出图纸自身的缺陷和错误，各专业工种设计是否协调和吻合，12分	28		
		审阅图纸设计是否符合国家有关政策和规定（如施工规范等），施工的可行性，10分			
		正确填写图纸会审纪要，6分			
总分					

教师提问表

考核内容	老师提问	学生回答问题
识读建筑施工图	针对建筑总平面图和建筑平面图提2个唯一答案	

	问题		
	针对建筑立面图提 2 个唯一答案问题		
	针对建筑剖面图提 2 个唯一答案问题		
	针对建筑详图和建筑设计说明等提 2 个唯一答案问题		
识读结构施工图	针对基础平面图、基础详图提 2 个唯一答案问题		
	针对楼层结构平面图（包括梁、板、柱、墙、平法图）提 4 个唯一答案问题		
	针对屋顶结构平面图提 2 个唯一答案问题		
	针对结构构件详图、结构设计说明等提 2 个唯一答案问题		

### 图纸会审纪录

工程名称		会审范围	建筑、结构
主持人		日期	
参加人员	建设单位	XX 建设单位	设计单位 XX 设计单位
	监理单位	XX 监理单位	施工单位 XX 施工单位
序号	图号	提出图纸问题	会审意见
1			
2			
3			
4			
5			
6			
7			
建设单位 代表（盖章）：		监理单位 代表（盖章）：	设计单位 代表（盖章）：
			施工单位 代表（盖章）：

说明：会审意见一栏以及代表（盖章）处不用填写

## 5. 试题编号：J1-5 识读建筑施工图技能考核试题

### (1) 任务描述

识读钢结构施工图（一套蓝图），回答老师提出的问题。

### (2) 实施条件

场地：考核教室

材料：建筑施工图纸及结构施工图纸每人一套，A4白纸每人2张。

### (3) 考核时量：2小时

### (4) 评分细则

考核项目的评价包括职业素养与操作规范（表1）、作品（表2）两个方面，总分为100分。其中，职业素养与操作规范占该项目总分的20%，作品占该项目总分的80%。职业素养与操作规范、作品两项考核均需合格，总成绩才能评定为合格。

## 评分总表

职业素养与操作规范得分 (权重系数 0.2)	作品得分 (权重系数 0.8)	总分

表1 职业素养与操作规范评分表

考核内容	评分标准	标准分 100	得分	备注
职业素养 与操作 规范	清查给定的图纸、资料、记录工具是否齐全，做好工作前准备	30		出现明显失误造成图纸、工具书和记录工具严重损坏等；严重违反考场纪律，造成恶劣影响的本大项记0分。
	严格遵守考场纪律	20		
	不浪费材料和不损坏考试工具及设施	20		
	任务完成后，整齐摆放图纸、工具书、记录工具、凳子、整理工作台面等	30		
总分				

表2 作品评分表

序号	考核内容	评分标准	标准分 100	得分	备注
1	识读建筑施工图	老师针对建筑总平面图和建筑平面图提3个唯一答案问题，学生准确回答问题，15分 老师针对建筑立面图提2个唯一答案问题，学生准确回答问题，10分 老师针对建筑剖面图提2个唯一答案问题，学生准确回答问题，10分 老师针对建筑详图和建筑设计说明等提3个唯一答案问题，学生准确回答问题，15分	50		没有完成总工作量的60%以上，本大项记0分。

2	识读结构施工图	老师针对基础平面图、基础详图提 2 个唯一答案问题，学生准确回答问题，10 分	50		
		老师针对主体结构钢骨架提 3 个唯一答案问题，学生准确回答问题，15 分			
		老师针对屋顶结构平面图提 2 个唯一答案问题，学生准确回答问题，10 分			
		老师针对结构构件详图、结构设计说明等提 3 个唯一答案问题，学生准确回答问题，15 分			
总分					

### 教师提问表

考核内容	老师提问	学生回答问题
识读建筑 施工图	针对建筑总平面图和建筑平面图提 3 个唯一答案问题	
	针对建筑立面图提 2 个唯一答案问题	
	针对建筑剖面图提 2 个唯一答案问题	
	针对建筑详图和建筑设计说明等提 3 个唯一答案问题	
识读结构 施工图	针对基础平面图、基础详图提 2 个唯一答案问题	
	针对主体结构钢骨架提 3 个唯一答案问题	
	针对屋顶结构平面图提 2 个唯一答案问题	
	针对结构构件详图、结构设计说明等提 3 个唯一答案问题	

## 项目二 绘制建筑与结构施工图

### 1. 试题编号：J2-1 绘制首层平面图考核试题

#### (1) 任务描述

任务内容：识读附图2.1给定的湖南工程职业技术学院情境教学区建筑平面图，在计算机上用CAD绘制所给图样，绘制完成后以.dwg格式保存到考试文件夹。

绘图要求(未作特别说明的均参照国家制图标准):

1) 线

①线宽统一为:粗线0.7mm,中粗0.5mm,中线0.35mm,细线0.18mm; ②线宽、线型的设置根据《房屋建筑CAD制图统一规则》要求设计。

2) 字体

①尺寸、轴号、标高符号等标注字体样式统一采用:hztxt字体;  
②其他文字采用仿宋体,宽高比取0.7;  
③文字高度根据制图规范视图纸大小自行确定字号,要求打印出来后的字体美观大方,清晰可见。

3) 符号

①轴线编号圆圈直径统一为8mm,圆心距总尺寸线8mm~12mm;  
②标高符号为等腰直角三角形,三角形的高度为3mm;  
③索引符号圆圈的直径为10mm;详图符号圆圈的直径为14mm。

4) 比例:出图比例为1:100。

(2) 实施条件

在实训机房进行考核,机房内计算机装有AutoCAD或中望CAD等计算机辅助制图软件。

(3) 考核时量: 3小时。

(4) 评分细则

考核项目的评价包括职业素养与操作规范(表1)、作品(表2)两个方面,总分为100分。其中,职业素养与操作规范占该项目总分的20%,作品占该项目总分的80%。职业素养与操作规范、作品两项考核均需合格,总成绩才能评定为合格。

### 评分总表

职业素养与操作规范得分 (权重系数 0.2)	作品得分 (权重系数 0.8)	总分

表 1 职业素养与操作规范评分表

考核内容	评分标准	标准分 100	得分	备注
职业素养与操作规范	清查给定的资料是否齐全,检查计算机运行是否正常,检查软件运行是否正常,做好工作前准备	20		出现明显失误造成图纸、计算机、工具书和记录工具严重损坏等;严重违纪者取消考核资格
	文字、图表绘制符合规范	20		
	严格遵守考场纪律	20		

	不浪费材料和不损坏考试工具及设施	20		
	任务完成后, 整齐摆放图纸、工具书、记录工具、凳子、整理工作台面等	20		
总分				

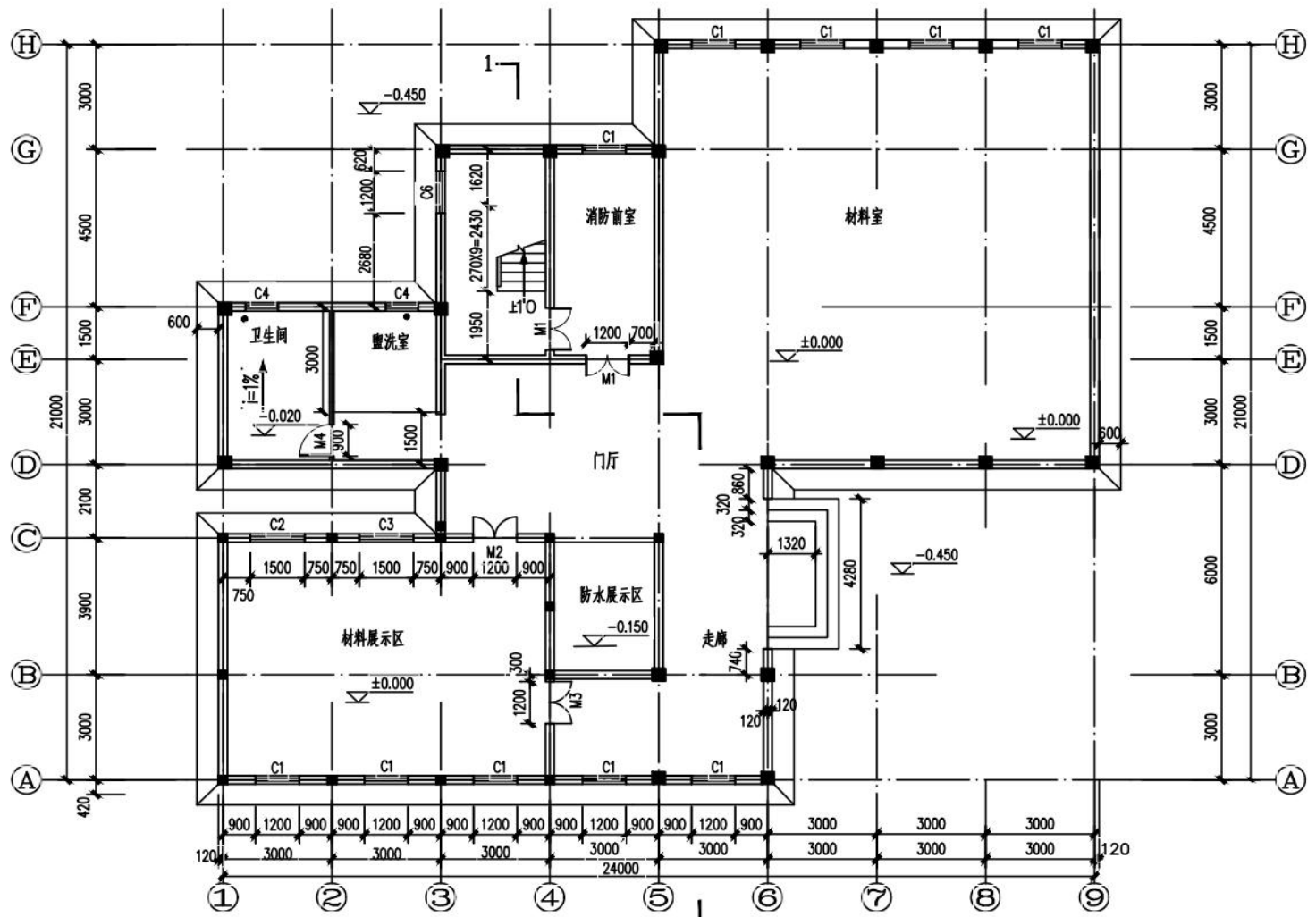
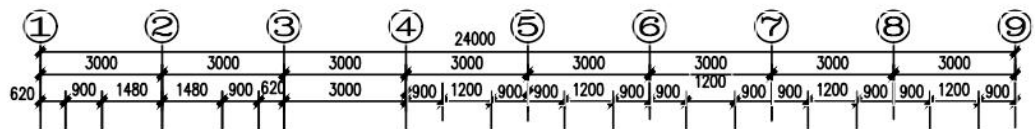
表2 作品评分表

序号	考核内容	评分标准	标准分 100	得分	备注
1	熟练操作 CAD 软件	在给定时间完成绘图任务, 其中完成 50%-70% 得 10 分, 完成 70%-90% 得 15 分, 完成 90% 以上得 20 分 (20 分)	40		
		布图适中、清晰、美观 (3 分)			
		新建绘图文件并命名 (2 分)			
		设置坐标系 (1 分)			
		设置绘图单位为 mm (2 分)			
		按要求设置字体 (5 分)			
		按要求设置相关符号 (5 分)			
2	制图要求及 投影关系	选择合适的图幅 (2 分)	50		
		绘制标题栏并书写齐全, 错一处扣 0.5 分, 图框线型准确, 错一处扣 0.5 分, 扣完为止			
		图样线型、线宽符合要求, 错一处扣 0.5 分, 扣完为止 (10 分)			
		轴线标注准确, 包括线型、线宽、轴线数、轴线编号等, 错一处扣 0.5 分, 扣完为止 (10 分)			
		尺寸标注准确、完整, 错一处扣 0.5 分, 扣完为止 (10 分)			
		符号标注、文字说明完整、准确, 如索引符号、引出说明线、标高符号、文字说明等符合制图要求, 错一处扣 0.5 分, 扣完为止 (10 分)			
		投影关系正确 (2 分)			
		比例按要求设置 (2 分)			
3	图层、颜色	用图层清晰区分图样各部分, 便于识读 (5 分)	10		
		各构件颜色协调、美观大方 (5 分)			
总分					

附图2.1 一层平面图

参考数据: 设定卫生间墙厚120mm, 其它未注明墙厚240mm; 构造柱240X240, 框架柱截面350×350, 未注明门垛300; 其它不详尺寸按大致比例画出。





一层平面图 1:100 面积: 357.31m<sup>2</sup>

工程职院情境教学区			比例	1:100
			图号	JS-1
班级	姓名	日期	一层平面图	
学号	审核			

## 2. 试题编号：J2-2 绘制二层平面图考核试题

### (1) 任务描述

任务内容：识读附图2.2给定的湖南工程职业技术学院情境教学区建筑平面图，在计算机上用CAD绘制所给图样，绘制完成后以.dwg格式保存到考试文件夹。

绘图要求(未作特别说明的均参照国家制图标准)：

#### 1) 线

①线宽统一为：粗线0.7mm，中粗0.5mm，中线0.35mm，细线0.18mm；

②线宽、线型的设置根据《房屋建筑CAD制图统一规则》要求设计。

#### 2) 字体

①尺寸、轴号、标高符号等标注字体样式统一采用：hztxt字体；

②其他文字采用仿宋体，宽高比取0.7；

③文字高度根据制图规范视图纸大小自行确定字号，要求打印出来后的字体美观大方，清晰可见。

#### 3) 符号

①轴线编号圆圈直径统一为8mm，圆心距总尺寸线8mm~12mm；

②标高符号为等腰直角三角形，三角形的高度为3mm；

③索引符号圆圈的直径为10mm；详图符号圆圈的直径为14mm。

4) 比例：出图比例为1:100。

### (2) 实施条件

在实训机房进行考核，机房内计算机装有AutoCAD或中望CAD等计算机辅助制图软件。

(3) 考核时量：3小时。

### (4) 评分细则

考核项目的评价包括职业素养与操作规范（表1）、作品（表2）两个方面，总分为100分。其中，职业素养与操作规范占该项目总分的20%，作品占该项目总分的80%。职业素养与操作规范、作品两项考核均需合格，总成绩才能评定为合格。

### 评分总表

职业素养与操作规范得分 (权重系数 0.2)	作品得分 (权重系数 0.8)	总分

表1 职业素养与操作规范评分表

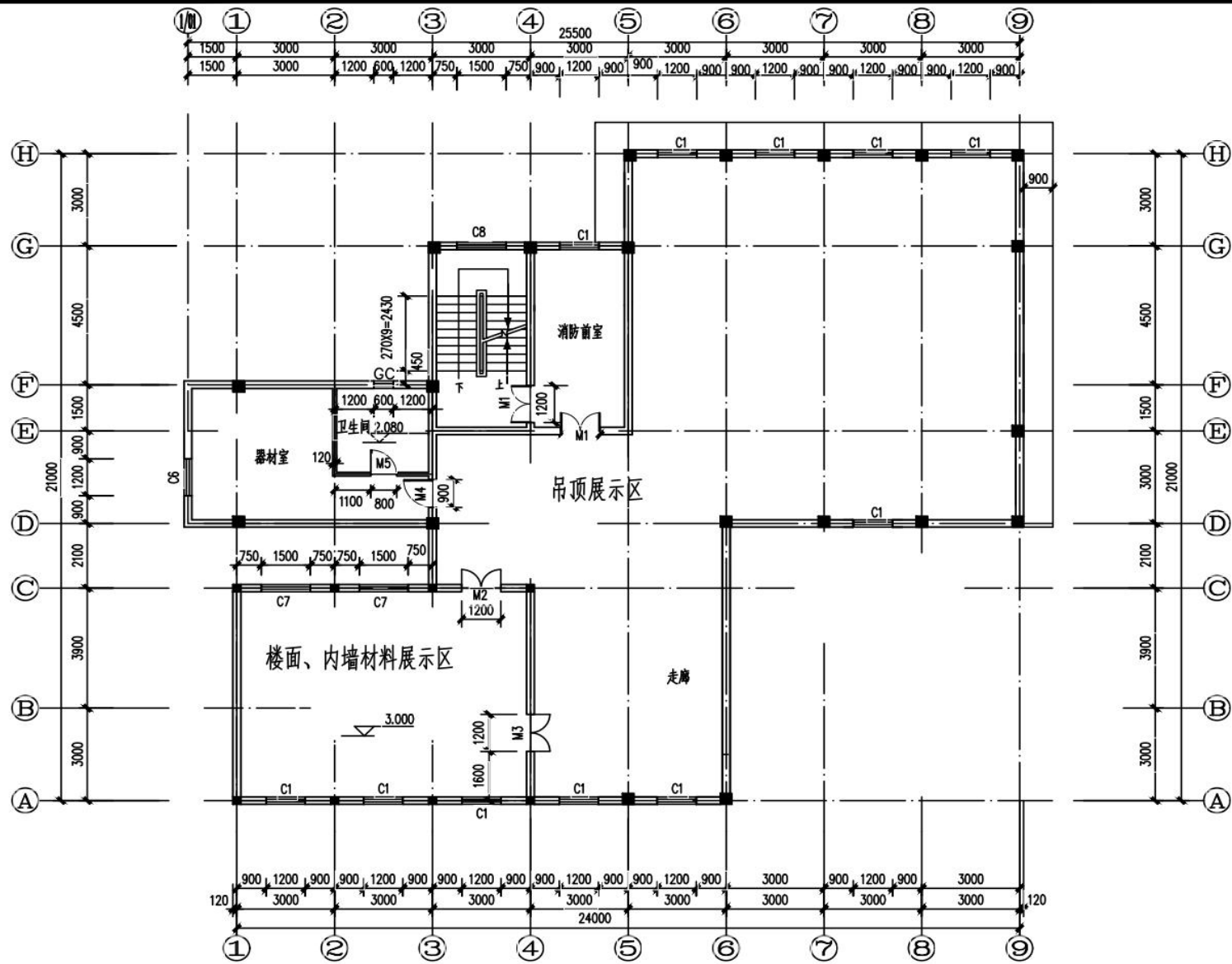
考核内容	评分标准	标准分 100	得分	备注
职业素养与操作规范	清查给定的资料是否齐全,检查计算机运行是否正常,检查软件运行是否正常,做好工作前准备	20		出现明显失误造成图纸、计算机、工具书和记录工具严重损坏等;严重违反考场纪律,造成恶劣影响的本大项记0分。
	文字、图表绘制符合规范	20		
	严格遵守考场纪律	20		
	不浪费材料和不损坏考试工具及设施	20		
	任务完成后,整齐摆放图纸、工具书、记录工具、凳子、整理工作台面等	20		
总分				

表2 作品评分表

序号	考核内容	评分标准	标准分 100	得分	备注
1	熟练操作 CAD 软件	在给定时间完成绘图任务,其中完成 50%-70%得 10 分,完成 70%-90%得 15 分,完成 90%以上得 20 分。(20 分)	40		没有完成总工作量的 50% 以上,本大项记 0 分。
		布图适中、清晰、美观 (3 分)			
		新建绘图文件并命名 (2 分)			
		设置坐标系 (1 分)			
		设置绘图单位为 mm (2 分)			
		按要求设置字体 (5 分)			
		按要求设置相关符号 (5 分)			
2	制图要求及投影关系	按照要求格式保存绘制图样到指定文件夹 (2 分)	50		
		选择合适的图幅 (2 分)			
		绘制标题栏并书写齐全,错一处扣 0.5 分,扣完为止 (2 分)			
		图框线型准确,错一处扣 0.5 分,扣完为止(2 分)			
		图样线型、线宽符合要求,错一处扣 0.5 分,扣完为止 (10 分)			
		轴线标注准确,包括线型、线宽、轴线数、轴线编号等,错一处扣 0.5 分,扣完为止 (10 分)			
		尺寸标注准确、完整,错一处扣 0.5 分,扣完为止 (10 分)			
		符号标注、文字说明完整、准确,如索引符号、引出说明线、标高符号、文字说明字体等均符合制图要求,错一处扣 0.5 分,扣完为止 (10 分)			
		投影关系正确 (2 分)			
比例按要求设置 (2 分)					
3	图层、颜色	用图层清晰区分图样各部分,便于识读 (5 分)	10		
		各构件颜色协调、美观大方 (5 分)			
总分					

附图2.2 二层平面图

参考数据：卫生间墙厚120mm，其它未注明墙厚240mm；构造柱240X240，框架柱截面350×350，未注明门垛300。其它不详尺寸按大致比例画出。



二层平面图 1:100 面积: 329.66M<sup>2</sup>

工程职院情境教学区

比例 1:100  
图号 JS-2

班级	姓名	日期
学号	审核	

二层平面图

### 3. 试题编号：J2-3 绘制1-9立面图考核试题

#### (1) 任务描述

任务内容：识读附图2.3给定的湖南工程职业技术学院情境教学区建筑立面图，在计算机上用CAD绘制所给图样，绘制完成后以.dwg格式保存到考试文件夹。

绘图要求(未作特别说明的均参照国家制图标准)：

#### 1) 线

①线宽统一为：粗线0.7mm，中粗0.5mm，中线0.35mm，细线0.18mm；

②线宽、线型的设置根据《房屋建筑CAD制图统一规则》要求设计。

#### 2) 字体

①尺寸、轴号、标高符号等标注字体样式统一采用：hztxt字体；

②其他文字采用仿宋体，宽高比取0.7；

③文字高度根据制图规范视图纸大小自行确定字号，要求打印出来后的字体美观大方，清晰可见。

#### 3) 符号

①轴线编号圆圈直径统一为8mm，圆心距总尺寸线8mm~12mm；

②标高符号为等腰直角三角形，三角形的高度为3mm；

③索引符号圆圈的直径为10mm；详图符号圆圈的直径为14mm。

4) 比例：出图比例为1:100。

#### (2) 实施条件

在实训机房进行考核，机房内计算机装有AutoCAD或中望CAD等计算机辅助制图软件。

(3) 考核时量：3小时。

#### (4) 评分细则

考核项目的评价包括职业素养与操作规范（表1）、作品（表2）两个方面，总分为100分。其中，职业素养与操作规范占该项目总分的20%，作品占该项目总分的80%。职业素养与操作规范、作品两项考核均需合格，总成绩才能评定为合格。

### 评分总表

职业素养与操作规范得分 (权重系数 0.2)	作品得分 (权重系数 0.8)	总分

表1 职业素养与操作规范评分表

考核内容	评分标准	标准分 100	得分	备注
职业素养与操作规范	清查给定的资料是否齐全,检查计算机运行是否正常,检查软件运行是否正常,做好工作前准备	20		出现明显失误造成图纸、计算机、工具书和记录工具严重损坏等;严重违反考场纪律,造成恶劣影响的本大项记0分。
	文字、图表绘制符合规范	20		
	严格遵守考场纪律	20		
	不浪费材料和不损坏考试工具及设施	20		
	任务完成后,整齐摆放图纸、工具书、记录工具、凳子、整理工作台面等	20		
总分				

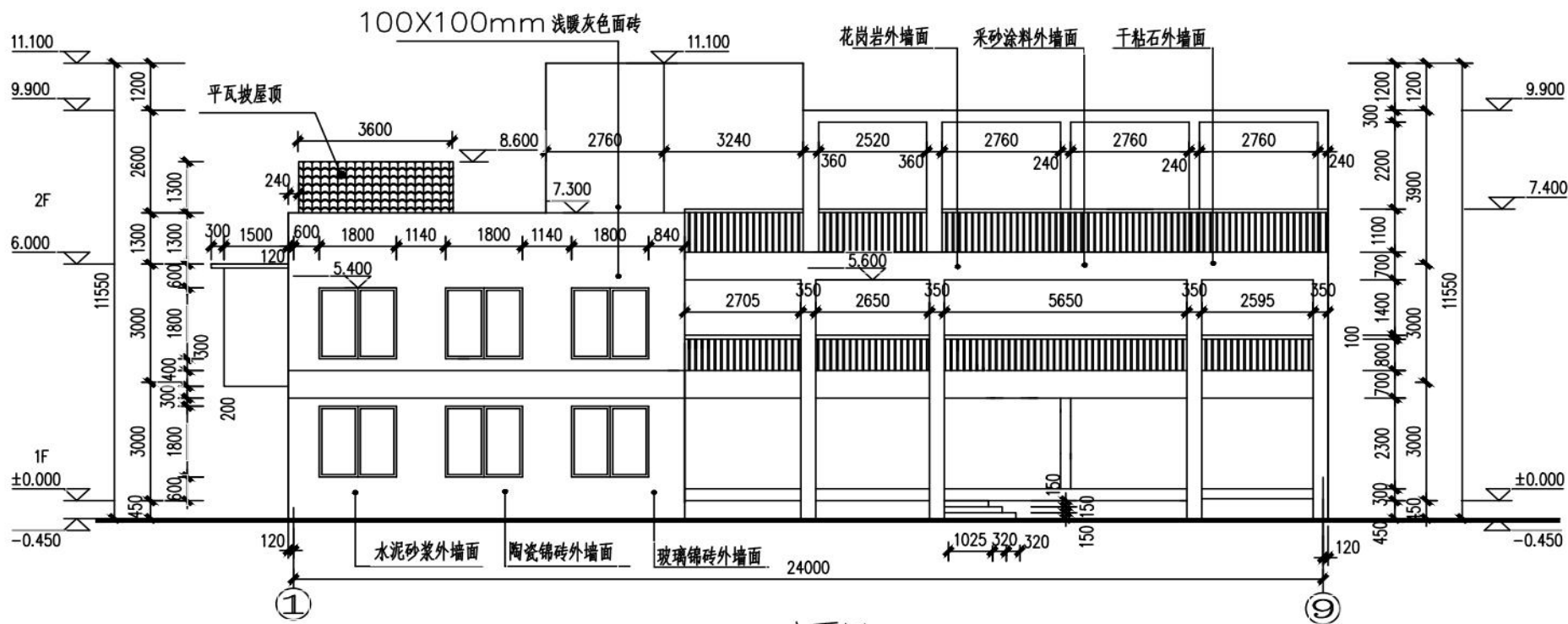
表2 作品评分表

序号	考核内容	评分标准	标准分 100	得分	备注
1	熟练操作CAD软件	在给定时间完成绘图任务,其中完成50%-70%得10分,完成70%-90%得15分,完成90%以上得20分。(20分) 布图适中、清晰、美观(3分) 新建绘图文件并命名(2分) 设置坐标系(1分) 设置绘图单位为mm(2分) 按要求设置字体(5分) 按要求设置相关符号(5分) 按要求格式保存绘制图样到指定文件夹(2分)	40		没有完成总量的50%以上,本大项记0分。
2	制图要求及投影关系	选择合适的图幅(2分) 绘制标题栏并书写齐全,错一处扣0.5分,扣完为止(2分) 图框线型准确,错一处扣0.5分,扣完为止(2分) 图样线型、线宽符合要求,错一处扣0.5分,扣完为止(10分) 轴线标注准确,包括线型、线宽、轴线根数、轴线编号等,错一处扣0.5分,扣完为止(10分) 尺寸标注准确、完整,错一处扣0.5分,扣完为止(10分) 符号标注、文字说明完整、准确,如索引符号、引出说明线、标高符号、文字说明字体、高度等均符合制图要求,错一处扣0.5分,扣完为止(10分) 投影关系正确(2分) 比例按要求设置(2分)	50		
3	图层、颜色	用图层清晰区分图样各部分,便于识读(5分) 各构件颜色协调、美观大方(5分)	10		
总分					

附图2.3 1—9轴立面图

提示：立面图中定位水平方向门窗等位置的尺寸标注均无需绘制。





①-⑨立面图 1:100

<h2 style="margin: 0;">工程职院情境教学区</h2>				比例	1:100
				图号	JS-3
班级		姓名		日期	
学号		审核			<h3>①-⑨立面图</h3>

#### 4. 试题编号：J2-4 绘制9-1立面图考核试题

##### (1) 任务描述

任务内容：识读附图2.4给定的湖南工程职业技术学院情境教学区建筑立面图，在计算机上用CAD绘制所给图样，绘制完成后以.dwg格式保存到考试文件夹。

绘图要求(未作特别说明的均参照国家制图标准)：

##### 1) 线

①线宽统一为：粗线0.7mm，中粗0.5mm，中线0.35mm，细线0.18mm；

②线宽、线型的设置根据《房屋建筑CAD制图统一规则》要求设计。

##### 2) 字体

①尺寸、轴号、标高符号等标注字体样式统一采用：hztxt字体；

②其他文字采用仿宋体，宽高比取0.7；

③文字高度根据制图规范视图纸大小自行确定字号，要求打印出来后的字体美观大方，清晰可见。

##### 3) 符号

①轴线编号圆圈直径统一为8mm，圆心距总尺寸线8mm~12mm；

②标高符号为等腰直角三角形，三角形的高度为3mm；

③索引符号圆圈的直径为10mm；详图符号圆圈的直径为14mm。

4) 比例：出图比例为1:100。

##### (2) 实施条件

在实训机房进行考核，机房内计算机装有AutoCAD或中望CAD等计算机辅助制图软件。

(3) 考核时量：3小时。

##### (4) 评分细则

考核项目的评价包括职业素养与操作规范（表1）、作品（表2）两个方面，总分为100分。其中，职业素养与操作规范占该项目总分的20%，作品占该项目总分的80%。职业素养与操作规范、作品两项考核均需合格，总成绩才能评定为合格。

### 评分总表

职业素养与操作规范得分 (权重系数 0.2)	作品得分 (权重系数 0.8)	总分

表 1 职业素养与操作规范评分表

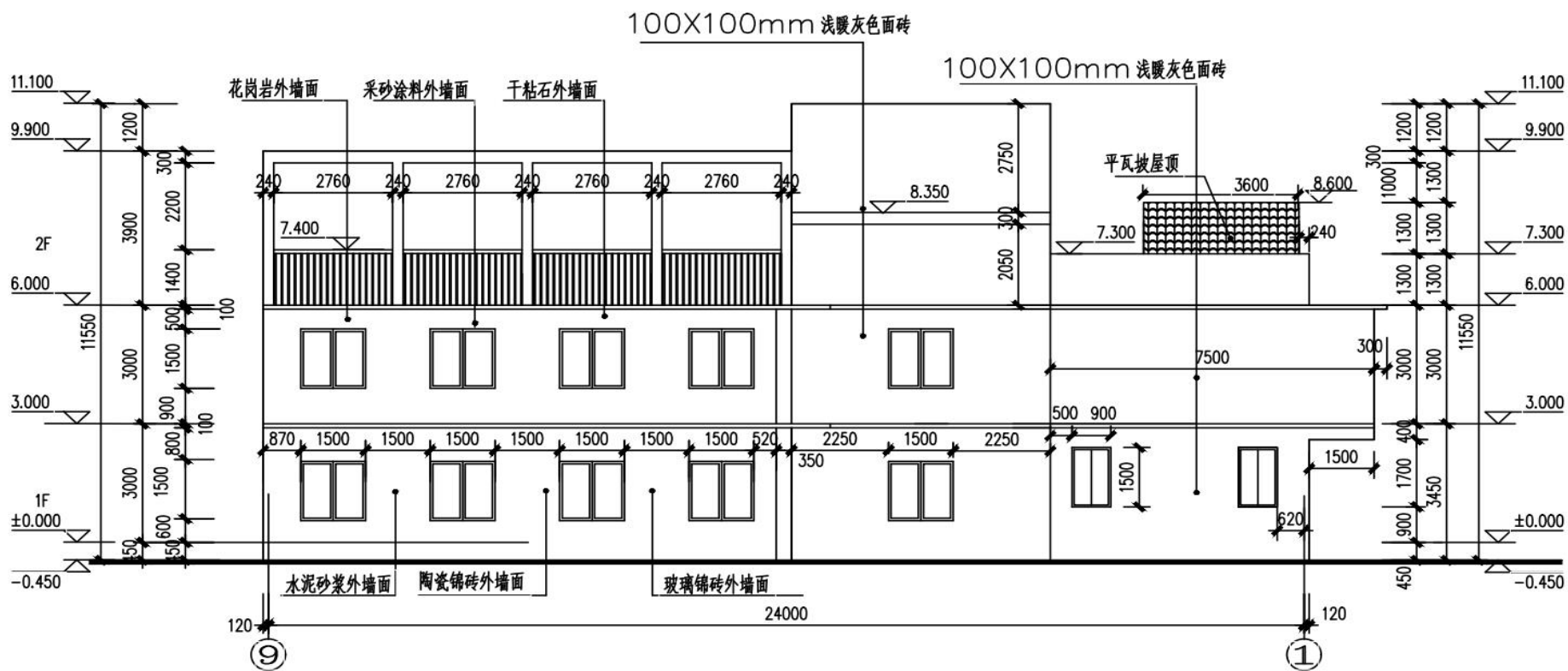
考核内容	评分标准	标准分 100	得分	备注
职业素养与操作规范	清查给定的资料是否齐全,检查计算机运行是否正常,检查软件运行是否正常,做好工作前准备	20		出现明显失误造成图纸、计算机、工具书和记录工具严重损坏等;严重违反考场纪律,造成恶劣影响的本大项记0分。
	文字、图表绘制符合规范	20		
	严格遵守考场纪律	20		
	不浪费材料和不损坏考试工具及设施	20		
	任务完成后,整齐摆放图纸、工具书、记录工具、凳子、整理工作台面等	20		
总分				

表2 作品评分表

序号	考核内容	评分标准	标准分 100	得分	备注
1	熟练操作CAD软件	在给定时间完成绘图任务,其中完成50%-70%得10分,完成70%-90%得15分,完成90%以上得20分。(20分)	40		没有完成总工作量的50%以上,本大项记0分。
		布图适中、清晰、美观(3分)			
		新建绘图文件并命名(2分)			
		设置坐标系(1分)			
		设置绘图单位为mm(2分)			
		按要求设置字体(5分)			
		按要求设置相关符号(5分)			
2	制图要求及投影关系	按要求的格式保存绘制图样到指定文件夹(2分)	50		
		选择合适的图幅(2分)			
		绘制标题栏并书写齐全,错一处扣0.5分,扣完为止(2分)			
		图框线型准确,错一处扣0.5分,扣完为止(2分)			
		图样线型、线宽符合要求,错一处扣0.5分,扣完为止(10分)			
		轴线标注准确,包括线型、线宽、轴线数、轴线编号等,错一处扣0.5分,扣完为止(10分)			
		尺寸标注准确、完整,错一处扣0.5分,扣完为止(10分)			
		符号标注、文字说明完整、准确,如索引符号、引出说明线、标高符号、文字说明字体等符合制图要求,错一处扣0.5分,扣完为止(10分)			
投影关系正确(2分)					
3	图层、颜色	比例按要求设置(2分)	10		
		用图层清晰区分图样各部分,便于识读(5分)			
		各构件颜色协调、美观大方(5分)			
		总分			

附图2.4 9-1立面图

提示：立面图中定位水平方向门窗等位置的尺寸标注均无需标注。



⑨-①立面图 1:100

<h2 style="margin: 0;">工程职院情境教学区</h2>				比例	1:100
				图号	JS-4
班级		姓名		日期	<h3 style="margin: 0;">⑨-①立面图</h3>
学号		审核			

## 5. 试题编号：J2-5 绘制1-1剖面图考核试题

### (1) 任务描述

任务内容：识读附图2.5给定的建筑剖面图，在计算机上用CAD绘制所给图样，绘制完成后以.dwg格式保存到考试文件夹。

绘图要求(未作特别说明的均参照国家制图标准)：

#### 1) 线

①线宽统一为：粗线0.7mm，中粗0.5mm，中线0.35mm，细线0.18mm；

②线宽、线型的设置根据《房屋建筑CAD制图统一规则》要求设计。

#### 2) 字体

①尺寸、轴号、标高符号等标注字体样式统一采用：hztxt字体；

②其他文字采用仿宋体，宽高比取0.7；

③文字高度根据制图规范视图纸大小自行确定字号，要求打印出来后的字体美观大方，清晰可见。

#### 3) 符号

①轴线编号圆圈直径统一为8mm，圆心距总尺寸线8mm~12mm；

②标高符号为等腰直角三角形，三角形的高度为3mm；

③索引符号圆圈的直径为10mm；详图符号圆圈的直径为14mm。

4) 比例：出图比例为1:100。

### (2) 实施条件

在实训机房进行考核，机房内计算机装有AutoCAD或中望CAD等计算机辅助制图软件。

(3) 考核时量：3小时。

### (4) 评分细则

考核项目的评价包括职业素养与操作规范（表1）、作品（表2）两个方面，总分为100分。其中，职业素养与操作规范占该项目总分的20%，作品占该项目总分的80%。职业素养与操作规范、作品两项考核均需合格，总成绩才能评定为合格。

## 评分总表

职业素养与操作规范得分 (权重系数 0.2)	作品得分 (权重系数 0.8)	总分

表1 职业素养与操作规范评分表

考核内容	评分标准	标准分 100	得分	备注
职业素养与操作规范	清查给定的资料是否齐全,检查计算机运行是否正常,检查软件运行是否正常,做好工作前准备	20		出现明显失误造成图纸、计算机、工具书和记录工具严重损坏等;严重违反考场纪律,造成恶劣影响的本大项记0分。
	文字、图表绘制符合规范	20		
	严格遵守考场纪律	20		
	不浪费材料和不损坏考试工具及设施	20		
	任务完成后,整齐摆放图纸、工具书、记录工具、凳子、整理工作台面等	20		
总分				

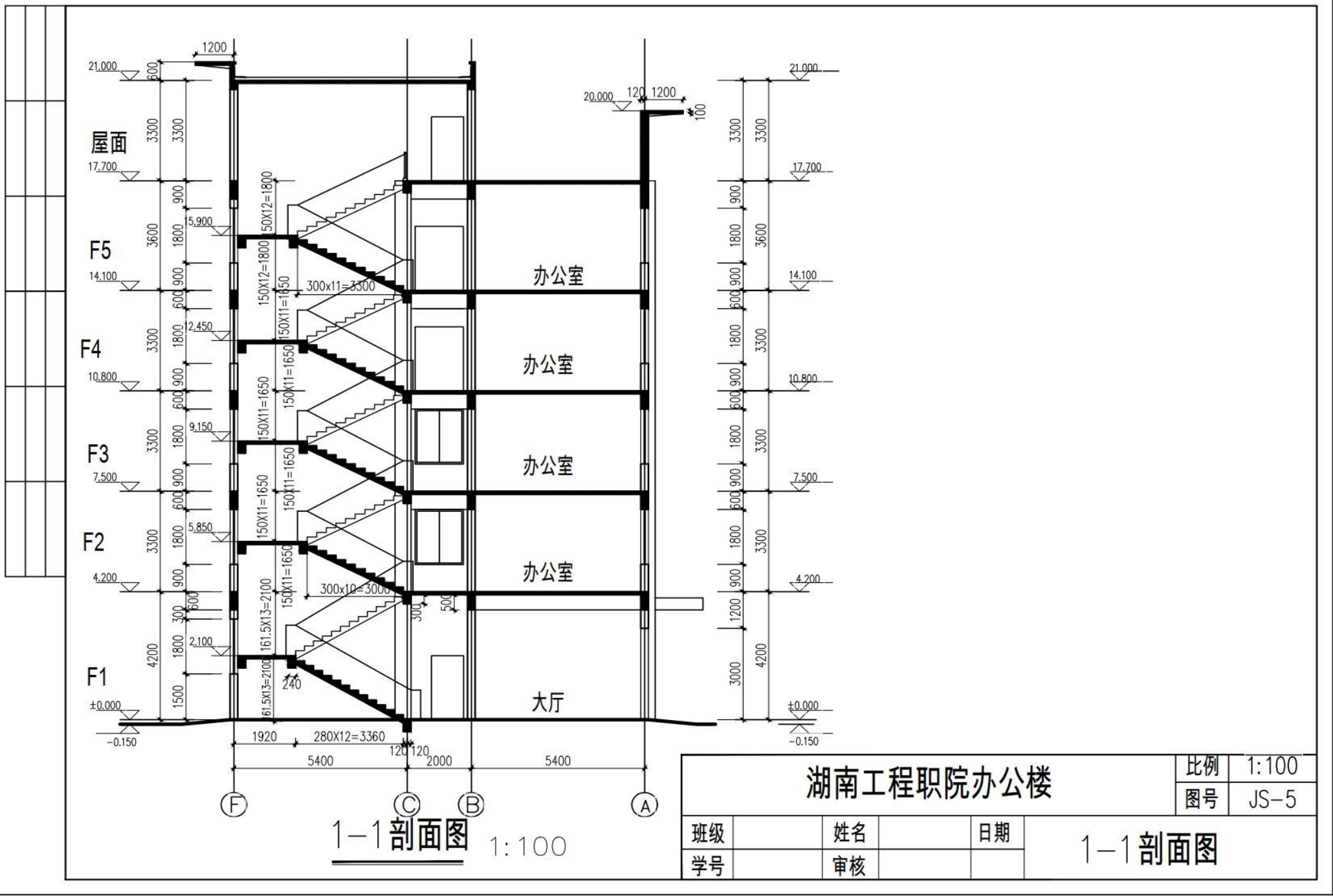
表2 作品评分表

序号	考核内容	评分标准	标准分 100	得分	备注
1	熟练操作CAD软件	在给定时间完成绘图任务,其中完成50%-70%得10分,完成70%-90%得15分,完成90%以上得20分。(20分)	40		没有完成总工作量的50%以上,本大项记0分。
		布图适中、清晰、美观(3分)			
		新建绘图文件并命名(2分)			
		设置坐标系(1分)			
		设置绘图单位为mm(2分)			
		按要求设置字体(5分)			
		按要求设置相关符号(5分)			
按要求格式保存绘制图样到指定文件夹(2分)					
2	制图要求及投影关系	选择合适的图幅(2分)	50		
		绘制标题栏并书写齐全,错一处扣0.5分,扣完为止(2分)			
		图框线型准确,错一处扣0.5分,扣完为止(2分)			
		图样线型、线宽符合要求,错一处扣0.5分,扣完为止(10分)			
		轴线标注准确,包括线型、线宽、轴线数、轴线编号等,错一处扣0.5分,扣完为止(10分)			
		尺寸标注错一处扣0.5分,扣完为止(10分)			
		符号标注、文字说明完整、准确,如索引符号、引出说明线、标高符号、文字字体、高度符合制图要求,错一处扣0.5分,扣完为止(10分)			
		投影关系正确(2分)			
3	图层、颜色	比例按要求设置(2分)	10		
		用图层清晰区分图样各部分,便于识读(5分)			
		各构件颜色协调、美观大方(5分)			
		总分			

附图2.5 1-1剖面图

参考数据：设定墙厚200mm；未注明楼板厚度100mm，梯板厚度100mm，梯梁及平台梁的截面尺寸为200x400mm，梯柱的截面尺寸为400x200mm，其余结构梁的截面尺寸均为200x600mm，走道处窗户窗宽1500mm，门宽1200mm。其他不详尺寸按大致比例画出。





<h2 style="margin: 0;">湖南工程职院办公楼</h2>				比例	1:100
				图号	JS-5
班级		姓名		日期	<h2 style="margin: 0;">1-1 剖面图</h2>
学号		审核			

## 6. 试题编号：J2-6 绘制楼梯详图考核试题

### (1) 任务描述

任务内容：识读附图2.6给定的楼梯平面图，在计算机上用CAD软件绘制所给图样，绘制完成后以.dwg格式保存到考试文件夹。

绘图要求(未作特别说明者均参照国家制图标准)：

#### 1) 线

①线宽统一为：粗线0.7mm，中粗0.5mm，中线0.35mm，细线0.18mm；

②线宽、线型的设置根据《房屋建筑CAD制图统一规则》要求设计。

#### 2) 字体

①尺寸、轴号、标高符号等标注字体样式统一采用：hztxt字体；

②其他文字采用仿宋体，宽高比取0.7；

③文字高度根据制图规范视图纸大小自行确定字号，要求打印出来后的字体美观大方，清晰可见。

#### 3) 符号

①轴线编号圆圈直径统一为8mm，圆心距总尺寸线8mm~12mm；

②标高符号为等腰直角三角形，三角形的高度为3mm；

③索引符号圆圈的直径为10mm；详图符号圆圈的直径为14mm。

4) 比例：出图比例为1:50。

(2) 实施条件：在实训机房进行考核，机房内计算机装有AutoCAD或中望CAD等计算机辅助制图软件。

(3) 考核时量：2小时。

(4) 操作人数：1人。

考核项目的评价包括职业素养与操作规范(表1)、作品(表2)两个方面，总分为100分。其中，职业素养与操作规范占该项目总分的20%，作品占该项目总分的80%。职业素养与操作规范、作品两项考核均需合格，总成绩才能评定为合格。

### 评分总表

职业素养与操作规范得分 (权重系数 0.2)	作品得分 (权重系数 0.8)	总分

表 1 职业素养与操作规范评分表

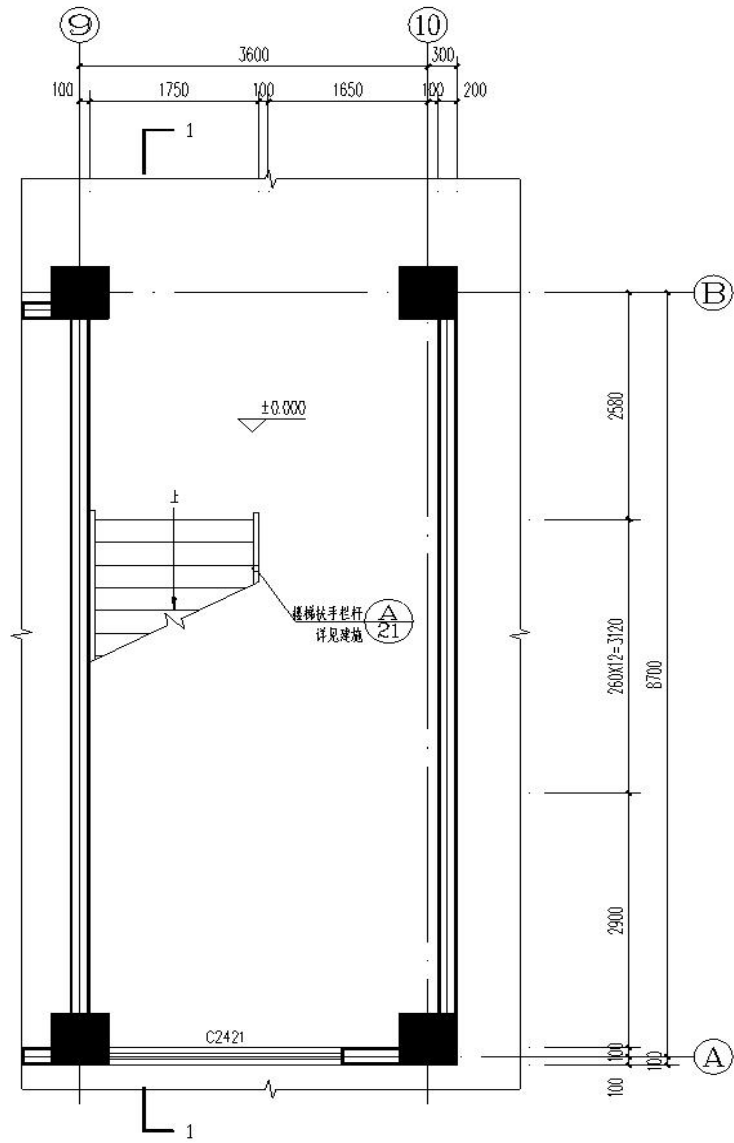
考核内容	评分标准	标准分 100	得分	备注
职业素养与操作规范	清查给定的资料是否齐全,检查计算机运行是否正常,检查软件运行是否正常,做好工作前准备	20		出现明显失误造成图纸、计算机、工具书和记录工具严重损坏等;严重违反考场纪律,造成恶劣影响的本大项记0分。
	文字、图表绘制符合规范	20		
	严格遵守考场纪律	20		
	不浪费材料和不损坏考试工具及设施	20		
	任务完成后,整齐摆放图纸、工具书、记录工具、凳子、整理工作台面等	20		
总分				

表2 作品评分表

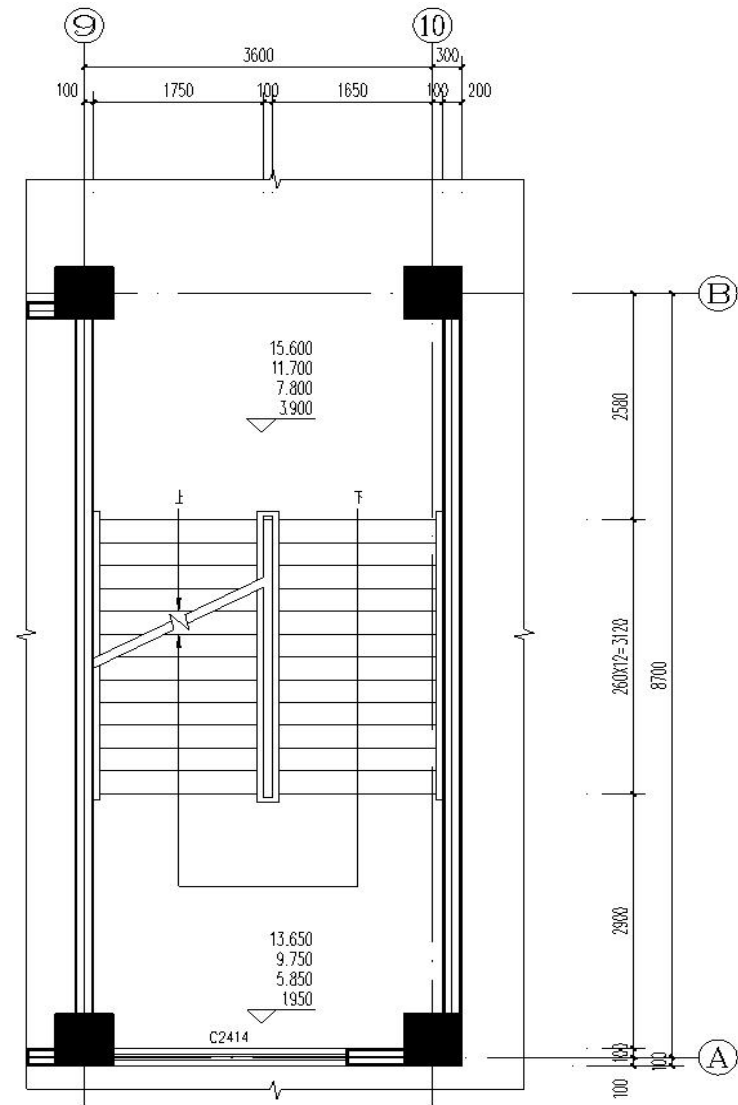
序号	考核内容	评分标准	标准分 100	得分	备注
1	熟练操作 CAD 软件	在给定时间完成绘图任务,其中完成 50%-70%得 10 分,完成 70%-90%得 15 分,完成 90%以上得 20 分。(20 分)	40		没有完成总工作量的 50% 以上,本大项记 0 分。
		布图适中、清晰、美观 (3 分)			
		新建绘图文件并命名 (2 分)			
		设置坐标系 (1 分)			
		设置绘图单位为 mm (2 分)			
		按要求设置字体 (5 分)			
		按要求设置相关符号 (5 分)			
2	制图要求及投影关系	选择合适的图幅 (2 分)	50		
		绘制标题栏并书写齐全,错一处扣 0.5 分,扣完为止 (2 分)			
		图框线型准确,错一处扣 0.5 分,扣完为止 (2 分)			
		图样线型、线宽符合要求,错一处扣 0.5 分,扣完为止 (10 分)			
		轴线标注准确,包括线型、线宽、轴线根数、轴线编号,错一处扣 0.5 分,扣完为止 (10 分)			
		尺寸标注准确、完整,错一处扣 0.5 分,扣完为止 (10 分)			
		符号标注、文字说明完整、准确,如索引符号、引出说明线、标高符号、文字说明字体、高度均符合制图要求,错一处扣 0.5 分,扣完为止 (10 分)			
		投影关系正确 (2 分)			
		比例按要求设置 (2 分)			
3	图层、颜色	用图层清晰区分图样各部分,便于识读 (5 分)	10		
		各构件颜色协调、美观大方 (5 分)			
总分					

附图2.6 楼梯详图

参考数据：未注明墙厚为200mm，框架柱均为600x600mm，其他不详尺寸按比例画出。



1层1#楼梯平面图 1:50



2-5层1#楼梯平面图 1:50

工程职院办公楼				比例	1:100
				图号	JS-6
班级	姓名	日期	楼梯平面图		
学号	审核				

## 7. 试题编号：J2-7 绘制二层板平法施工图考核试题

### (1) 任务描述

任务内容：识读附图2.7给定的湖南工程职业技术学院情境教学区二层板平法施工图，在计算机上用CAD软件绘制所给图样，绘制完成后以.dwg格式保存到考试文件夹。

绘图要求(未作特别说明者均参照国家制图标准)：

#### 1) 线

①线宽统一为：粗线0.7mm，中粗0.5mm，中线0.35mm，细线0.18mm；

②线宽、线型的设置根据《房屋建筑CAD制图统一规则》要求设计。

#### 2) 字体

①尺寸、轴号、标高符号等标注字体样式统一采用：hztxt字体；

②其他文字采用仿宋体，宽高比取0.7；

③文字高度根据制图规范视图纸大小自行确定字号，要求打印出来后的字体美观大方，清晰可见。

#### 3) 符号

①轴线编号圆圈直径统一为8mm，圆心距总尺寸线8mm~12mm；

②标高符号为等腰直角三角形，三角形的高度为3mm；

③索引符号圆圈的直径为10mm；详图符号圆圈的直径为14mm。

4) 比例：出图比例为1:100。

### (2) 实施条件

在实训机房进行考核，机房内计算机装有AutoCAD或中望CAD等计算机辅助制图软件。

(3) 考核时量：3小时。

### (4) 评分细则

考核项目的评价包括职业素养与操作规范(表1)、作品(表2)两个方面，总分为100分。其中，职业素养与操作规范占该项目总分的20%，作品占该项目总分的80%。职业素养与操作规范、作品两项考核均需合格，总成绩才能评定为合格。

## 评分总表

职业素养与操作规范得分 (权重系数0.2)	作品得分 (权重系数0.8)	总分

表1 职业素养与操作规范评分表

考核内容	评分标准	标准分 100	得分	备注
职业素养与操作规范	清查给定的资料是否齐全,检查计算机运行是否正常,检查软件运行是否正常,做好工作前准备	20		出现明显失误造成图纸、计算机、工具书和记录工具严重损坏坏等。
	文字、图表绘制符合规范	20		
	严格遵守考场纪律	20		严重违反考场纪律造成恶劣影响的本大项记0分。
	不浪费材料和不损坏考试工具及设施	20		
	任务完成后,整齐摆放图纸、工具书、记录工具、凳子、整理工作台面等	20		
总分				

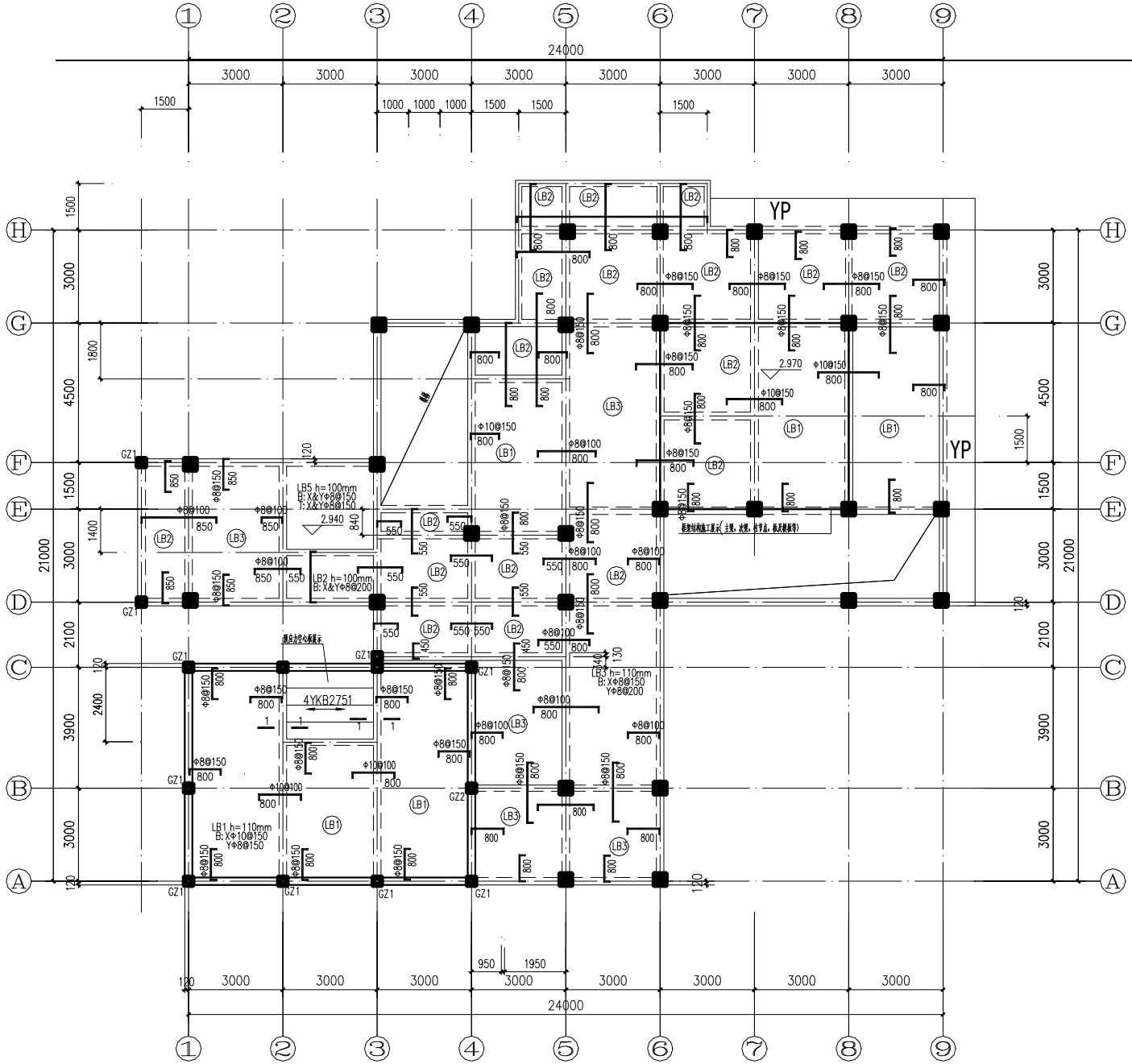
表2 作品评分表

序号	考核内容	评分标准	标准分 100	得分	备注
1	熟练操作CAD软件	在给定时间完成绘图任务,其中完成50%-70%得10分,完成70%-90%得15分,完成90%以上得20分。(20分)	40		没有完成总工作量的50%以上,本大项记0分。
		布图适中、清晰、美观(3分)			
		新建绘图文件并命名(2分)			
		设置坐标系(1分)			
		设置绘图单位为mm(2分)			
		按要求设置字体(5分)			
		按要求设置相关符号(5分)			
按要求格式保存绘制图样到指定文件夹(2分)					
2	制图要求及投影关系	选择合适的图幅(2分)	50		
		绘制标题栏并书写齐全,错一处扣0.5分,扣完为止(2分)			
		图框线型错一处扣0.5分,扣完为止(2分)			
		图样线型、线宽符合要求,错一处扣0.5分,扣完为止(10分)			
		轴线标注准确,包括线型、线宽、轴线数、轴线编号等,错一处扣0.5分,扣完为止(10分)			
		尺寸标注错一处扣0.5分,扣完为止(10分)			
		符号标注、文字说明完整、准确,如索引符号、引出说明线、标高符号、文字说明字体、高度等均符合制图要求,错一处扣0.5分,扣完为止(10分)			
投影关系正确(2分)					
比例按要求设置(2分)					
3	图层、颜色	用图层清晰区分图样各部分,便于识读(5分)	10		
		各构件颜色协调、美观大方(5分)			
总分					

附图2.7 二层板平法施工图

参考数据：未注明梁中心线与轴线重合或者梁边与柱边平齐，未注明梁宽均为250mm，墙厚为240mm，GZ1截面尺寸为240x240mm，框架柱的截面尺寸均为350x350mm。





二层板平法施工图

注: 1. 板厚均为100mm, 未注明的配筋为Φ8@200  
 2. 未注明板面标高为2.970m.

工程职院情境教学区				比例	1:100
				图号	结施07
班级	姓名	日期	二层板平法施工图		
学号	审核				

## 8. 试题编号：J2-8 绘制二层X向梁平法施工图

### (1) 任务描述

任务内容：识读附图2.8给定的湖南工程职业技术学院情境教学区二层X向梁平法施工图，在计算机上用CAD软件绘制所给图样，绘制完成后以.dwg格式保存到考试文件夹。

绘图要求(未作特别说明者均参照国家制图标准)：

#### 1) 线

①线宽统一为：粗线0.7mm，中粗0.5mm，中线0.35mm，细线0.18mm；

②线宽、线型的设置根据《房屋建筑CAD制图统一规则》要求设计。

#### 2) 字体

①尺寸、轴号、标高符号等标注字体样式统一采用：hztxt字体；

②其他文字采用仿宋体，宽高比取0.7；

③文字高度根据制图规范视图纸大小自行确定字号，要求打印出来后的字体美观大方，清晰可见。

#### 3) 符号

①轴线编号圆圈直径统一为8mm，圆心距总尺寸线8mm~12mm；

②标高符号为等腰直角三角形，三角形的高度为3mm；

③索引符号圆圈的直径为10mm；详图符号圆圈的直径为14mm。

4) 比例：出图比例为1:100。

### (2) 实施条件

在实训机房进行考核，机房内计算机装有AutoCAD或中望CAD等计算机辅助制图软件。

(3) 考核时量：3小时。

### (4) 评分细则

考核项目的评价包括职业素养与操作规范(表1)、作品(表2)两个方面，总分为100分。其中，职业素养与操作规范占该项目总分的20%，作品占该项目总分的80%。职业素养与操作规范、作品两项考核均需合格，总成绩才能评定为合格。

## 评分总表

职业素养与操作规范得分 (权重系数0.2)	作品得分 (权重系数0.8)	总分

表1 职业素养与操作规范评分表

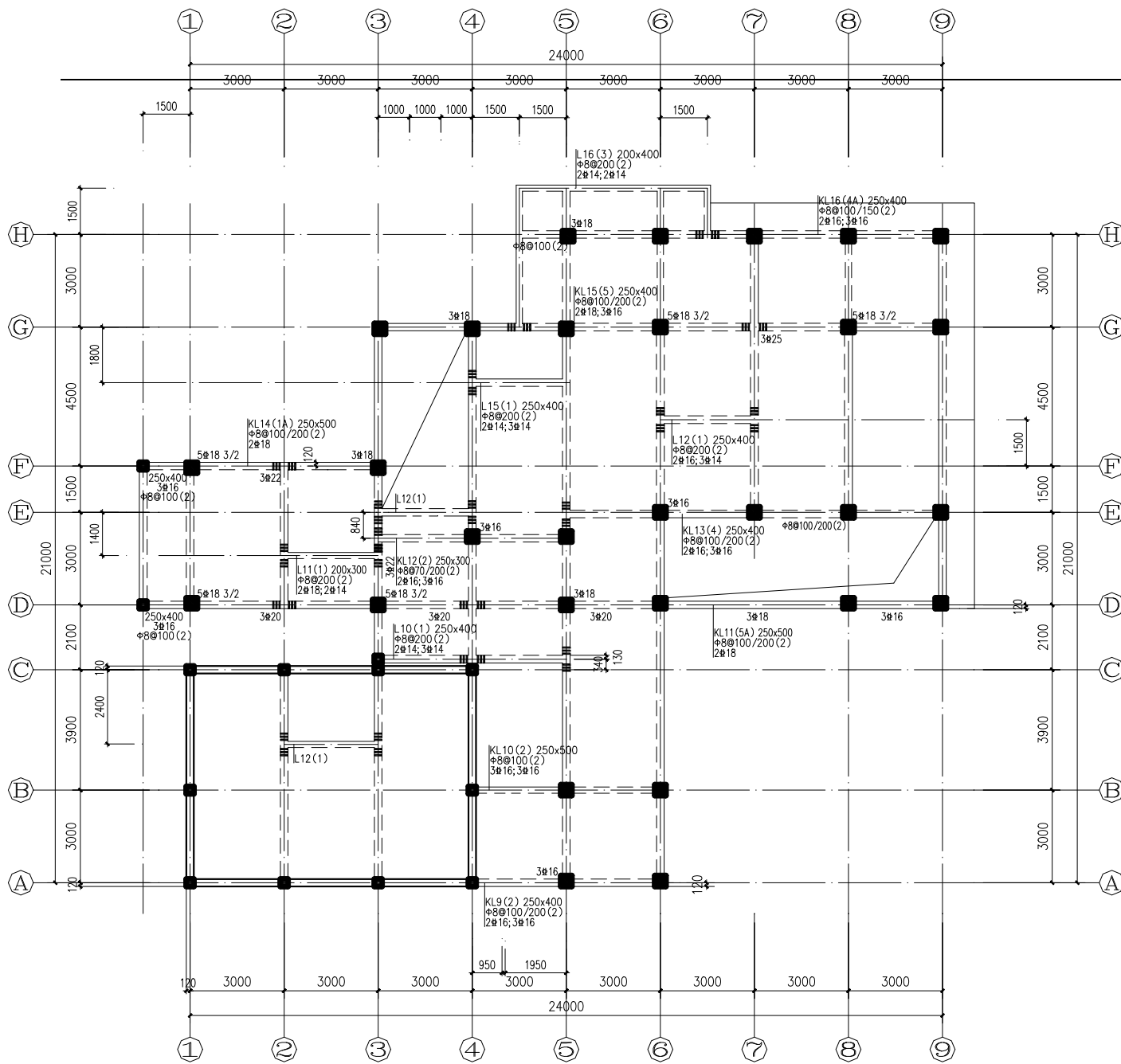
考核内容	评分标准	标准分 100	得分	备注
职业素养与操作规范	清查给定的资料是否齐全,检查计算机运行是否正常,检查软件运行是否正常,做好工作前准备	20		出现明显失误造成图纸、计算机、工具书和记录工具严重损坏等;严重违反考场纪律,造成恶劣影响的本大项记0分。
	文字、图表绘制符合规范	20		
	严格遵守考场纪律	20		
	不浪费材料和不损坏考试工具及设施	20		
	任务完成后,整齐摆放图纸、工具书、记录工具、凳子、整理工作台面等	20		
总分				

表2 作品评分表

序号	考核内容	评分标准	标准分 100	得分	备注
1	熟练操作CAD软件	在给定时间完成绘图任务,其中完成50%-70%得10分,完成70%-90%得15分,完成90%以上得20分。(20分)	40		没有完成总工作量的50%以上,本大项记0分。
		布图适中、清晰、美观(3分)			
		新建绘图文件并命名(2分)			
		设置坐标系(1分)			
		设置绘图单位为mm(2分)			
		按要求设置字体(5分)			
		按要求设置相关符号(5分)			
2	制图要求及投影关系	选择合适的图幅(2分)	50		
		绘制标题栏并书写齐全,错一处扣0.5分,扣完为止(2分)			
		图框线型准确,错一处扣0.5分,扣完为止(2分)			
		图样线型、线宽符合要求,错一处扣0.5分,扣完为止(10分)			
		轴线标注准确,包括线型、线宽、轴线数、轴线编号等,错一处扣0.5分,扣完为止(10分)			
		尺寸标注准确、完整,错一处扣0.5分,扣完为止(10分)			
		符号标注、文字说明完整、准确,如索引符号、引出说明线、标高符号、文字说明字体、高度等均符合制图要求,错一处扣0.5分,扣完为止(10分)			
		投影关系正确(2分)			
		比例按要求设置(2分)			
3	图层、颜色	用图层清晰区分图样各部分,便于识读(5分)	10		
		各构件颜色协调、美观大方(5分)			
总分					

附图2.8 二层X向梁平法施工图

参考数据：未注明梁中心线与轴线重合或者梁边与柱边平齐，墙厚为240mm，柱的截面尺寸均为350x350mm。



说明:

- 1.梁平面整体表示方法及构造详《16G101-1》相关规定。
- 2.图中未注明梁偏轴者，均为轴线居中或与柱边齐。
- 3.梁集中荷载作用处均按《16G101-1》第88页中的图示加附加箍筋及吊筋，每边设三道箍筋，直径同原梁箍筋。

二层X向梁平法施工图

梁顶标高 2.970

工程职院情境教学区				比例	1:100
				图号	结施08
班级	姓名	日期	二层X向梁平法施工图		
学号	审核				

### 项目三 建筑工程测量与放线

#### 1. 试题编号：J3-1 测量操作技能考核试题

##### (1) 任务描述

依据附图1#住宅楼建筑平面图(1轴、31轴与M轴的交点坐标已经给出)、一层平面图、施工区控制点进行建筑物定位、放线并完成相关表格的记录。(建筑总平面图、一层平面图、施工区控制点坐标、相关表格附后,施工定位放线仅要求放出外墙轴线1、31、A、M的交点,并测设±0.000位置,标注在角桩上)

##### (2) 实施条件

场地：实训场

材料：①仪器：全站仪、棱镜、对中杆、水准仪、水准尺、三脚架。②工具：50米钢尺、5米钢卷尺、锤子、木桩、龙门板、钉子若干。

##### (3) 考核时量：3小时

##### (4) 评分细则

考核项目的评价包括职业素养与操作规范(表1)、作品(表2)两个方面,总分为100分。其中,职业素养与操作规范占该项目总分的20%,作品占该项目总分的80%。职业素养与操作规范、作品两项考核均需合格,总成绩才能评定为合格。

### 评分总表

职业素养与操作规范得分 (权重系数 0.2)	作品得分 (权重系数 0.8)	总分

表 1 职业素养与操作规范评分表

考核内容	评分标准	标准分 100	得分	备注
职业素养 与操作 规范	清查给定的图纸、资料、记录工具是否齐全,做好工作前准备	20		出现明显失误造成图纸、工具书和记录工具严重损坏等;严重违反考场纪律,造成恶劣影响的本大项记0分。
	文字、图表作业应字迹工整、填写规范	20		
	严格遵守考场纪律	20		
	不浪费材料和不损坏考试工具及设施	20		
	任务完成后,整齐摆放图纸、工具书、记录工具、凳子、整理工作台面等	20		
总分				

### 表 2 作品评分表

序号	考核内容	评分标准	标准分 100	得分	备注
1	定位、放线 方案制定	制定测量方案合理，符合工程测量规范要求	15		没有完成 总工作量的60%以上，本大项 记0分
2	测设数据 计算	依据总平面图、一层平面图计算，定位数据计算方法和步骤正确	10		
3	建筑物 定位放线	依据控制点采用全站仪进行坐标放样，测设轴线，仪器操作熟练、方法正确	25		
4	建筑物± 0.000 的测设	依据高程控制点测设±0.000位置，标注在角桩上	25		
5	检核	建筑物定位点位误差满足工程测量规范要求，建筑物放样轴线偏差满足工程测量规范要求	10		
6	安全文明 施工	不遵守安全操作规程、工完场不清或有事故本项无分。施工前准备、施工中正确使用仪器，完工后正确放置和维护仪器	5		
7	工效	按规定时间每超过1分钟扣1分	10		
总分					

### 建筑物定位放线方案

制定人： 年 月 日

### 建筑物定位数据计算成果及定位检核表

点号	设计坐标		实放坐标		X 偏差 (mm)	Y 偏差 (mm)
	X (m)	Y (m)	X (m)	Y (m)		
1						
2						
3						
4						
5						
6						
7						
8						
9						
10						
11						

测设人： 检核人： 年 月 日

### 建筑物施工放样轴线检核表

序号	轴线段	轴线间设计距离 (m)	轴线间实放距离 (m)	轴线距离偏差 (mm)
----	-----	-------------	-------------	-------------

1				
2				
3				
4				
5				
6				
.....				

外轮廓主轴线长度 L(m): $L \leq 30$  允许偏差  $\pm 5$  (mm);  $30 < L \leq 60$  允许偏差  $\pm 10$  (mm);  $60 < L$  允许偏差  $\pm 15$  (mm);  $90 < L$  允许偏差  $\pm 20$  (mm) 细部轴线允许偏差  $\pm 2$  (mm)

放样人：      检核人：      年    月    日

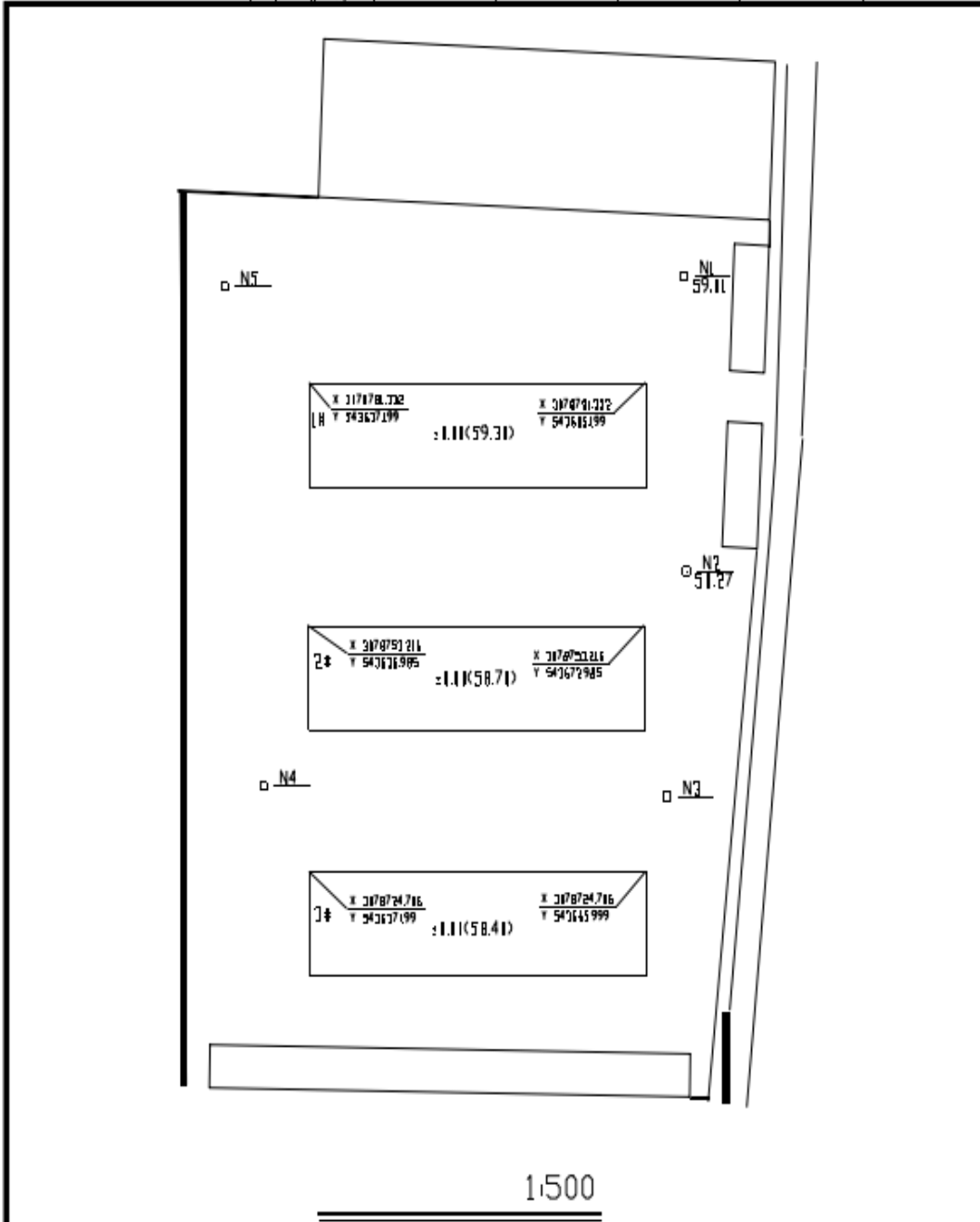
### 施工区控制点坐标表

点号	坐标 (m)		高程 (m)	备注
	X (m)	Y (m)		
N1	3078793.744	543687.183	59.01	高程为 1985 年国家高程基准。 坐标系统采用长沙市独立坐标系。
N2	3078759.600	543687.552	58.27	
N3	3078733.504	543684.949		
N4	3078734.724	543631.011		
N5	3078792.548	543625.824		
N6				
N7				
N8				

附图 1：住宅楼



建	筑			暖	通		
结	构						
电	气						
给	排						



			建设单位			
			工程名称	住宅楼		
院长		审核	图纸内容		设计号	
总工		校核	一层平面图		图别	建施
审定		设计			编号	
项目负责人		制图			日期	



## 2. 试题编号：J3-2 测量操作技能考核试题

### (1) 任务描述

依据附图2#办公楼建筑平面图(1轴、13轴与G轴的交点坐标已经给出)、一层平面图、施工区控制点进行建筑物定位、放线并完成相关表格的记录。(建筑总平面图、一层平面图、施工区控制点坐标、相关表格附后,施工定位放线仅要求放出外墙轴线1、31、A、M的交点,并测设±0.000位置,标注在角桩上)

### (2) 实施条件

场地：实训场

材料：①仪器：全站仪、棱镜、对中杆、水准仪、水准尺、三脚架。②工具：50米钢尺、5米钢卷尺、锤子、木桩、龙门板、钉子若干。

### (3) 考核时量：3小时

### (4) 评分细则

考核项目的评价包括职业素养与操作规范(表1)、作品(表2)两个方面,总分为100分。其中,职业素养与操作规范占该项目总分的20%,作品占该项目总分的80%。职业素养与操作规范、作品两项考核均需合格,总成绩才能评定为合格。

## 评分总表

职业素养与操作规范得分 (权重系数 0.2)	作品得分 (权重系数 0.8)	总分

表 1 职业素养与操作规范评分表

考核内容	评分标准	标准分 100	得分	备注
职业素养 与操作 规范	清查给定的图纸、资料、记录工具是否齐全,做好工作前准备	20		出现明显失误造成图纸、工具书和记录工具严重损坏等;严重违反考场纪律,造成恶劣影响的本大项记0分。
	文字、图表作业应字迹工整、填写规范	20		
	严格遵守考场纪律	20		
	不浪费材料和不损坏考试工具及设施	20		
	任务完成后,整齐摆放图纸、工具书、记录工具、凳子、整理工作台面等	20		
总分				

## 表 2 作品评分表

序号	考核内容	评分标准	标准分 100	得分	备注
1	定位、放线 方案制定	制定测量方案合理，符合工程测量规范要求	15		没有完成总工作量的60%以上，本大项记0分
2	测设数据 计算	依据总平面图、一层平面图计算，定位数据计算方法和步骤正确	10		
3	建筑物 定位放线	依据控制点采用全站仪进行坐标放样，测设轴线，仪器操作熟练、方法正确	25		
4	±0.000 的测设	依据高程控制点测设±0.000位置，标注在角桩上	25		
5	检核	建筑物定位点位误差满足工程测量规范要求，建筑物放样轴线偏差满足工程测量规范要求	10		
6	安全文明 施工	不遵守安全操作规程、工完场不清或有事故本项无分。施工前准备、施工中正确使用仪器，完工后正确放置和维护仪器	5		
7	工效	按规定时间每超过1分钟扣1分	10		
总分					

### 建筑物定位放线方案

制定人：      年   月   日

### 建筑物定位数据计算成果及定位检核表

点号	设计坐标		实放坐标		X 偏差 (mm)	Y 偏差 (mm)
	X (m)	Y (m)	X (m)	Y (m)		
1						
2						
3						
4						
5						
6						
7						
8						
9						
10						
11						

测设人：      检核人：      年   月   日

### 建筑物施工放样轴线检核表

序号	轴线段	轴线间设计距离 (m)	轴线间实放距离 (m)	轴线距离偏差 (mm)
1				
2				
3				
4				
5				
.....				

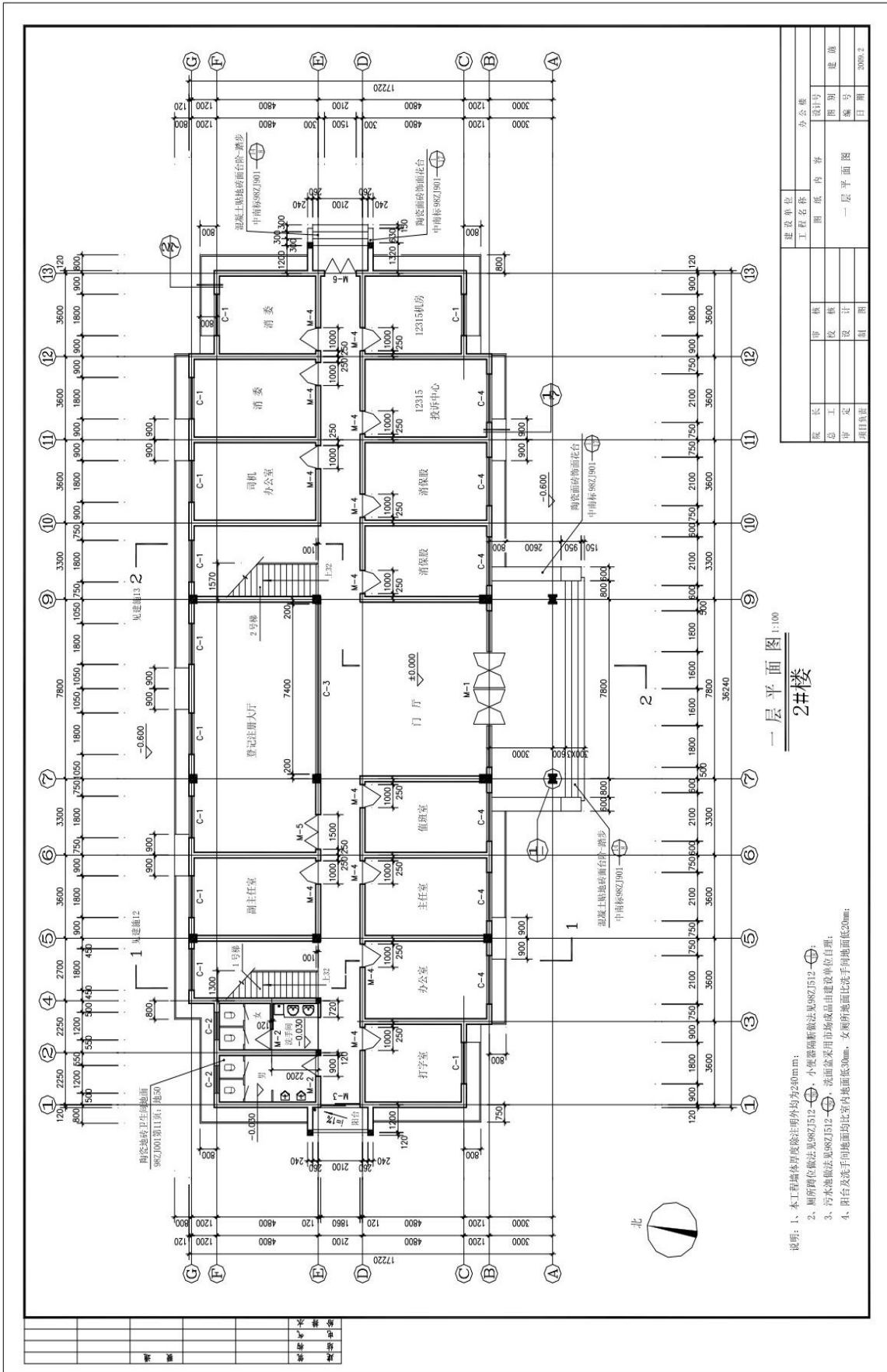
备注：外轮廓主轴线长度 L(m):  $L \leq 30$  允许偏差  $\pm 5$  (mm);  $30 < L \leq 60$  允许偏差  $\pm 10$  (mm);  $60 < L \leq 90$  允许偏差  $\pm 15$  (mm);  $90 < L$  允许偏差  $\pm 20$  (mm) 细部轴线允许偏差  $\pm 2$  (mm)

放样人：            检核人：            年    月    日

### 施工区控制点坐标表

点号	坐标 (m)		高程 (m)	备注
	X (m)	Y (m)		
N1	3078793.744	543687.183	59.01	高程为 1985 年国家 高程基准。  坐标系统采用长沙市 独立坐标系。
N2	3078759.600	543687.552	58.27	
N3	3078733.504	543684.949		
N4	3078734.724	543631.011		
N5	3078792.548	543625.824		
N6				
N7				
N8				

附图：2#办公楼



一层平面图 1:100  
2#楼

建设单位	办公楼
工程名称	办公楼
图名	一层平面图
设计号	
图别	建筑
编号	
日期	2006.2

- 说明:
1. 本工程墙身除标注外均为240mm;
  2. 厕所蹲位按规范见88ZJ512-②,小便器隔断按规范见88ZJ512-③;
  3. 污水池做法见88ZJ512-④,洗面盆采用市场成品由建设单位自理;
  4. 阳台及洗手间地面均比室内地面低30mm,女厕所地面比洗手间地面低20mm;

### 3. 试题编号：J3-3 测量操作技能考核试题

#### (1) 任务描述

依据附图3#库房建筑平面图(1 轴、9 轴与 C 轴的交点坐标已经给出)、一层平面图、施工区控制点进行建筑物定位、放线并完成相关表格的记录。(建筑总平面图、一层平面图、施工区控制点坐标、相关表格附后,施工定位放线仅要求放出外墙轴线 1、9、A、C 的交点,并测设±0.000 位置,标注在角桩上。)

#### (2) 实施条件

场地：实训场

材料：①仪器：全站仪、棱镜、对中杆、水准仪、水准尺、三脚架。②工具：50米钢尺、5米钢卷尺、锤子、木桩、龙门板、钉子若干。

#### (3) 考核时量：3小时

#### (4) 评分细则

考核项目的评价包括职业素养与操作规范(表1)、作品(表2)两个方面,总分为100分。其中,职业素养与操作规范占该项目总分的20%,作品占该项目总分的80%。职业素养与操作规范、作品两项考核均需合格,总成绩才能评定为合格。

## 评分总表

职业素养与操作规范得分 (权重系数 0.2)	作品得分 (权重系数 0.8)	总分

表 1 职业素养与操作规范评分表

考核内容	评分标准	标准分 100	得分	备注
职业素养 与操作 规范	清查给定的图纸、资料、记录工具是否齐全,做好工作前准备	20		出现明显失误造成图纸、工具书和记录工具严重损坏等;严重违反考场纪律,造成恶劣影响的本大项记 0 分。
	文字、图表作业应字迹工整、填写规范	20		
	严格遵守考场纪律	20		
	不浪费材料和不损坏考试工具及设施	20		
	任务完成后,整齐摆放图纸、工具书、记录工具、凳子、整理工作台面等	20		
总分				

表 2 作品评分表

序号	考核内容	评分标准	标准分 100	得分	备注
1	定位、放线 方案制定	制定测量方案合理，符合工程测量规范要求	15		没有完成总 工作量的60% 以上,本大项 记0分
2	测设数据 计算	依据总平面图、一层平面图计算，定位数据计 算方法和步骤正确	10		
3	建筑物 定位放线	依据控制点采用全站仪进行坐标放样，测设轴 线，仪器操作熟练、方法正确	25		
4	建筑物± 0.000 的测设	依据高程控制点测设±0.000位置，标注在角 桩上	25		
5	检核	建筑物定位点位误差满足工程测量规范要求， 建筑物放样轴线偏差满足工程测量规范要求	10		
6	安全文明 施工	不遵守安全操作规程、工完场不清或有事故本 项无分。施工前准备、施工中正确使用仪器， 完工后正确放置 和维护仪器	5		
7	工效	按规定时间每超过1分钟扣1分	10		
总分					

建筑物定位放线方案

制定人： 年 月 日

建筑物定位数据计算成果及定位检核表

点号	设计坐标		实放坐标		X 偏差 (mm)	Y 偏差 (mm)
	X (m)	Y (m)	X (m)	Y (m)		
1						
2						
3						
4						
5						
6						
7						
8						
9						
10						
11						

测设人： 检核人： 年 月 日



### 建筑物施工放样轴线检核表

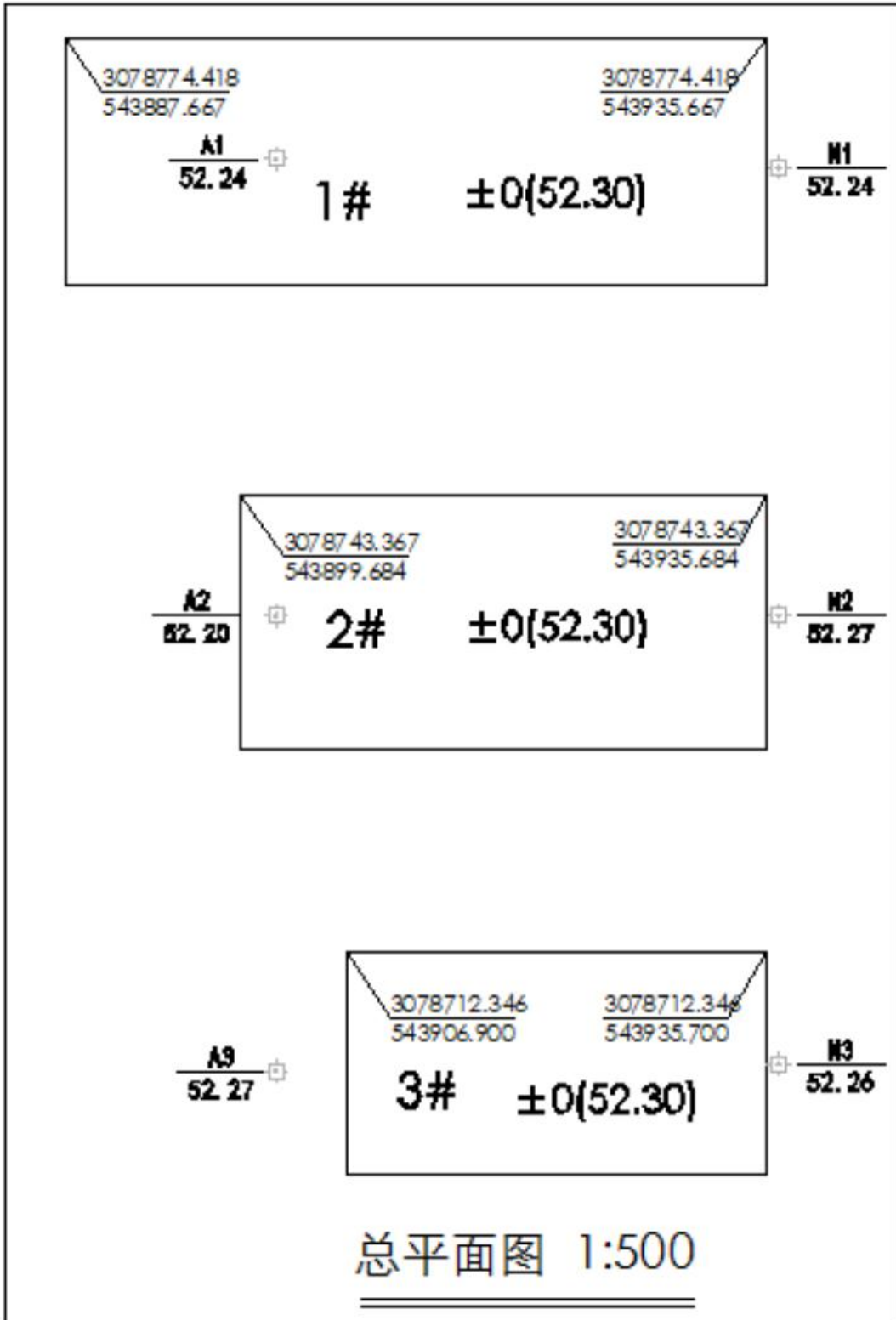
序号	轴线段	轴线间设计距离 (m)	轴线间实放距离 (m)	轴线距离偏差 (mm)
1				
2				
3				
4				
5				
6				
.....				
备注：外轮廓主轴线长度 L(m): $L \leq 30$ 允许偏差 $\pm 5$ (mm); $30 < L \leq 60$ 允许偏差 $\pm 10$ (mm); $60 < L \leq 90$ 允许偏差 $\pm 15$ (mm); $90 < L$ 允许偏差 $\pm 20$ (mm) 细部轴线允许偏差 $\pm 2$ (mm)				

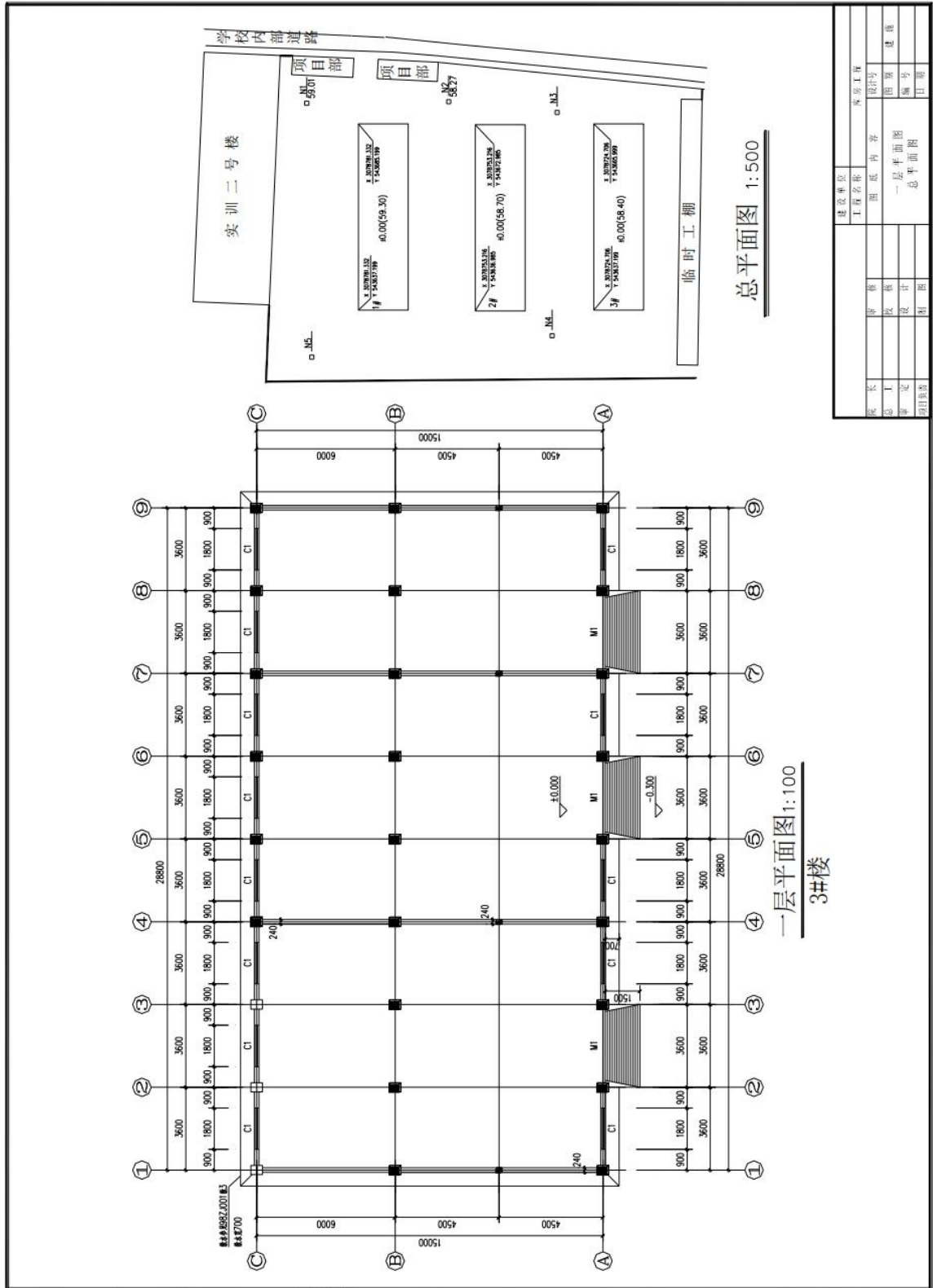
放样人：          检核人：          年月日

### 施工区控制点坐标表

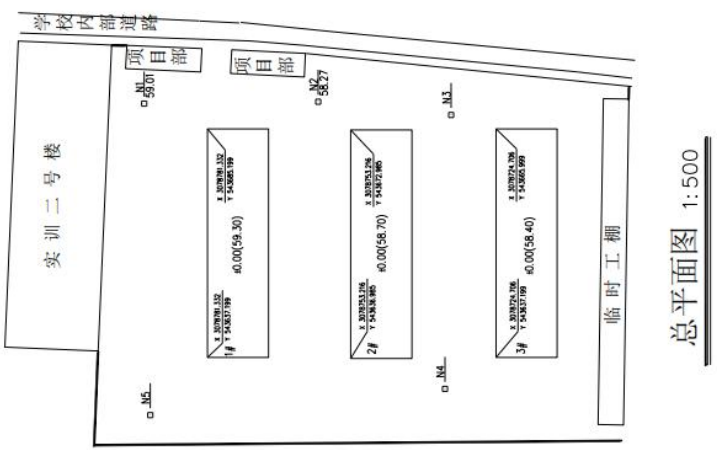
点号	坐标 (m)		高程 (m)	备注
	X (m)	Y (m)		
N1	3078793.744	543687.183	59.01	高程为 1985 年国家高程基准。  坐标系统采用长沙市独立坐标系。
N2	3078759.600	543687.552	58.27	
N3	3078733.504	543684.949		
N4	3078734.724	543631.011		
N5	3078792.548	543625.824		
N6				
N7				
N8				

附图：3#库房





图例	说明
□	柱
—	梁
—	楼梯
—	其他



总平面图 1:500

3#楼  
一层平面图 1:100

建设单位	工程名称	设计号
施工单位	图内内容	图号
监理单位	一层平面图	编号
设计单位	总平面图	日期
项目负责人		

#### 4. 试题编号：J3-4 测量操作技能考核试题

##### (1) 任务描述

依据附图4#库房建筑平面图(1轴、7轴与D轴的交点坐标已经给出)、一层平面图、施工区控制点进行建筑物定位、放线并完成相关表格的记录。(建筑总平面图、一层平面图、施工区控制点坐标、相关表格附后,施工定位放线仅要求放出外墙轴线1、7、A、D的交点,并测设±0.000位置,标注在角桩上。)

##### (2) 实施条件

场地：实训场

材料：①仪器：全站仪、棱镜、对中杆、水准仪、水准尺、三脚架。②工具：50米钢尺、5米钢卷尺、锤子、木桩、龙门板、钉子若干。

##### (3) 考核时量：3小时

##### (4) 评分细则

考核项目的评价包括职业素养与操作规范(表1)、作品(表2)两个方面,总分为100分。其中,职业素养与操作规范占该项目总分的20%,作品占该项目总分的80%。职业素养与操作规范、作品两项考核均需合格,总成绩才能评定为合格。

### 评分总表

职业素养与操作规范得分 (权重系数0.2)	作品得分 (权重系数0.8)	总分

表1 职业素养与操作规范评分表

考核内容	评分标准	标准分 100	得分	备注
职业素养 与操作 规范	清查给定的图纸、资料、记录工具是否齐全,做好工作前准备	20		出现明显失误造成图纸、工具书和记录工具严重损坏等;严重违反考场纪律,造成恶劣影响的本大项记0分。
	文字、图表作业应字迹工整、填写规范	20		
	严格遵守考场纪律	20		
	不浪费材料和不损坏考试工具及设施	20		
	任务完成后,整齐摆放图纸、工具书、记录工具、凳子、整理工作台面等	20		
总分				

表 2 作品评分表

序号	考核内容	评分标准	标准分 100	得分	备注
1	定位、放线方案制定	制定测量方案合理，符合工程测量规范要求	15		没有完成总工作量的60%以上，本大项记0分
2	测设数据计算	依据总平面图、一层平面图计算，定位数据计算方法和步骤正确	10		
3	建筑物定位放线	依据控制点采用全站仪进行坐标放样，测设轴线，仪器操作熟练、方法正确	25		
4	建筑物±0.000的测设	依据高程控制点测设±0.000位置，标注在角桩上	25		
5	检核	建筑物定位点位误差满足工程测量规范要求，建筑物放样轴线偏差满足工程测量规范要求	10		
6	安全文明施工	不遵守安全操作规程、工完场不清或有事故本项无分。施工前准备、施工中正确使用仪器，完工后正确放置和维护仪器	5		
7	工效	按规定时间每超过1分钟扣1分	10		
总分					

### 建筑物定位放线方案

制定人： 年 月 日

### 建筑物定位数据计算成果及定位检核表

点号	设计坐标		实放坐标		X 偏差 (mm)	Y 偏差 (mm)
	X (m)	Y (m)	X (m)	Y (m)		
1						
2						
3						
4						
5						
6						
7						
8						
9						
10						
11						

测设人： 检核人： 年 月 日

### 建筑物施工放样轴线检核表

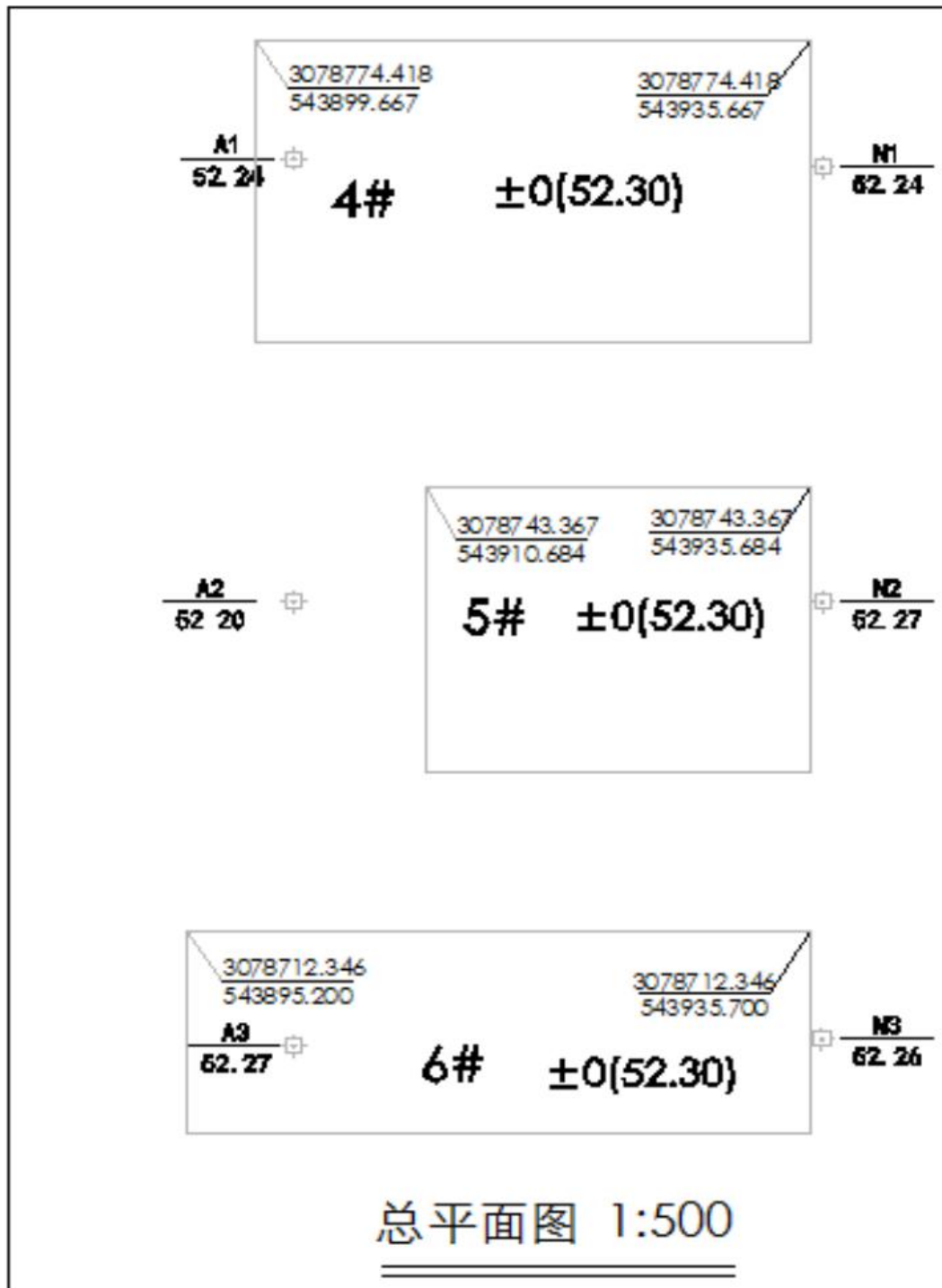
序号	轴线段	轴线间设计距离 (m)	轴线间实放距离 (m)	轴线距离偏差 (mm)
1				
2				
3				
4				
5				
6				
.....				
备注：外轮廓主轴线长度 L(m): $L \leq 30$ 允许偏差 $\pm 5$ (mm); $30 < L \leq 60$ 允许偏差 $\pm 10$ (mm); $60 < L \leq 90$ 允许偏差 $\pm 15$ (mm); $90 < L$ 允许偏差 $\pm 20$ (mm) 细部轴线允许偏差 $\pm 2$ (mm)				

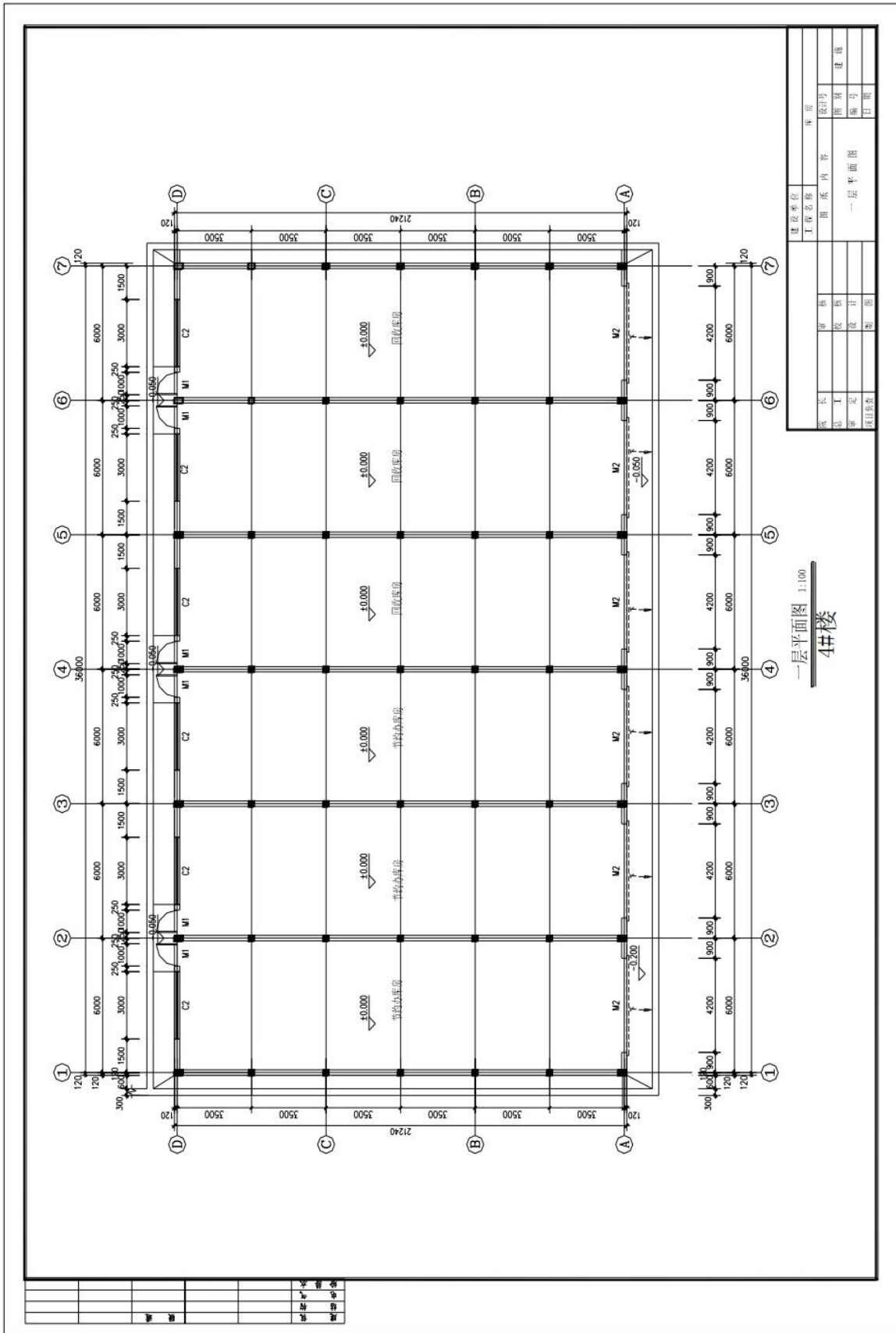
放样人：      检核人：      年    月    日

### 施工区控制点坐标表

点号	坐标 (m)		高程 (m)	备注
	X (m)	Y (m)		
N1	3078793.744	543687.183	59.01	高程为 1985 年国家高程基准。  坐标系统采用长沙市独立坐标系。
N2	3078759.600	543687.552	58.27	
N3	3078733.504	543684.949		
N4	3078734.724	543631.011		
N5	3078792.548	543625.824		
N6				
N7				
N8				

附图：4#库房





建设单位	工程名称	楼层
设计单位	图 纸 内 容	图 号
审核	一层平面图	日期
总工		
设计		
校对		

一层平面图 1:100  
4#楼



## 项目四 BIM初级建模

### 1. 试题编号：J4-1 BIM初级建模技能考核试题

#### (1) 任务描述

任务内容:给定建筑情景教学区建筑施工图纸（包含设计说明、平面图、立面图、剖面图、楼梯平面详图等），考生仔细识读施工图，在给出的“J4-1样板文件”基础上，使用Revit软件完成给定图纸的建筑信息模型的创建，卫生洁具及家具选做，图纸中未给出的尺寸考生可自行定义，文件以.rvt格式保存到考生文件夹。

#### (2) 实施条件

场地:实训楼BIM机房指定工位完成建模任务。

硬件设备:高性能计算机、建筑施工图纸一套，A4白纸每人2张。

应用软件:Revit2017、Navisworks。

#### (3) 考核时量：3小时

#### (4) 评分细则

考核项目的评价包括职业素养与操作规范（表 1）、作品（表 2）两个方面，总分为 100 分。其中，职业素养与操作规范占该项目总分的 20%，作品占该项目总分的 80%。职业素养与操作规范、作品两项考核均需合格，总成绩才能评定为合格。

### 评分总表

职业素养与操作规范得分 (权重系数 0.2)	作品得分 (权重系数 0.8)	总分

表 1 职业素养与操作规范评分表

考核内容	评分标准	标准分 100	得分	备注
职业素养与 操作规范	清查给定的资料是否齐全,检查计算机运行是否正常,检查软件运行是否正常,做好工作前准备	20		出现明显失误造成图纸、工具和记录工具严重损坏等;严重违反考场纪律,造成恶劣影响的本大项记 0 分。
	文字、图表作业应字迹工整、填写规范	20		
	严格遵守考场纪律。有良好的环境保护意识,文明作业	20		
	不浪费材料和不损坏考试仪器、工具及设施	20		
	任务完成后,整齐摆放图纸、工具书、仪器、记录工具、凳子、整理工作台面等	20		
总分		100		

表 2 作品评分表

序号	考核内容	评分标准	标准分 100	得分	备注
1	熟练操作 Revit 软件	在给定时间完成绘图任务，其中完成 50%-70%得 10 分，完成 70%-90%得 15 分，完成 90%以上得 20 分（20 分）	35		
		选择正确的样板文件（2 分）			
		正确设置轴网样式（3 分）			
		标高、轴网适当调整，做到整齐、美观（5 分）			
		按要求设置字体样式（3 分）			
		按照要求格式保存文件到指定文件夹（2 分）			
2	建模要求	标高、轴网尺寸准确，错一处扣 0.5 分，扣完为止（2 分）	65		没有完成 总工作量的 50%以上， 本大项 记 0 分
		墙体位置、高度、材质与图纸一致，错一处扣 0.5 分，扣完为止（10 分）			
		门、窗类型、尺寸、位置与图纸一致，错一处扣 0.5 分，扣完为止（10 分）			
		楼梯位置、尺寸；踏步数量、尺寸与图纸一致，错一处扣 0.5 分，扣完为止（8 分）			
		栏杆位置、尺寸准确，错一处扣 0.5 分，扣完为止（5 分）			
		台阶、坡道设置正确，错一处扣 1 分，扣完为止（5 分）			
		楼地面设置准确，错一处扣 1 分，扣完为止（10 分）			
		屋面形式与图纸一致（8 分）			
		细部构造创建正确，错一处扣 0.5 分，扣完为止（5 分）			
		比例设置正确（2 分）			
总分			100		

注：作品没有完成总工作量的 50%以上，作品评分（表 2）记 0 分。

附图：建筑情景教学区建筑施工图纸



建筑情景教学区三维效果图

# 湖南工程职业技术学院 建筑工程大类专业情景教学区

建筑施工图



建设单位 湖南工程职业技术学院

项目名称 建筑工程大类专业情景教学区（构筑物）

专    业     建    筑    

设计单位 长沙市中规建设设计公司

2009年 07月

# 建筑设计说明

## 一、设计依据

- 1、《建筑设计防火规范》(GB50016-2006 版)
- 2、《民用建筑设计通则》(GB 50352-2005)
- 3、国家及省市其它相关行政政策和法规。

二、本工程为湖南工程职业技术学院建筑工程专业情景教学区，其性质为构筑物，建筑高度10.08米。建筑面积为719.71平方米。工程位于湖南工程职业技术学院内。本工程属于三类建筑，设计使用年限为50年。建筑安全等级为二级，耐火等级为二级。屋面防水等级为二级，建筑抗震设防烈度为六度。

三、本工程±0.000标高由甲方根据现场确定。

四、本工程所注尺寸除标高以外，其余均以毫米为单位。所注标高除室内地坪和各楼层标高为建筑面层标高外，其余所注标高如屋面、露台、门窗洞口等均为结构面标高。

五、为了便于各种管道穿过基础、墙身、梁柱、楼板及屋面，施工单位均应按照土建图纸参照设备图纸施工，凡φ100以上的设备管道穿墙及楼板时，均需预留孔洞或预埋套管，不得现凿。

六、室内墙面、柱面粉刷阳角处，均应在两侧先做宽60，厚15，高不小于1800的1:2水泥砂浆护角后再做面层。

七、平面图中结构柱、构造柱、剪力墙位置及尺寸以结施图为准。

八、凡砼表面抹灰均应对基层采取凿毛或1:0.5水泥砂浆(内掺粘结剂)。

九、墙体材料采用多孔粘土砖，施工要求详见结施总说明。砌体要求灰浆饱满，不同墙体连接处均应按构造配拉结钢筋。所有门窗除图中注明尺寸外其余距墙边或柱边均为120。墙体定位标注清楚除外，其他的均为墙中线对定位轴线。

图中墙体一般为240mm或120mm厚(见建筑平面图)。

十、卫生间周边墙体内侧(除门外)均应在浇筑楼板时用素砼或梁翻上宽120mm，高150mm。(或按照详图施工)。

十一、窗框立樘除标注清楚的外，其余均立樘于墙中。内窗台粉刷同内墙面。

门窗窗框立樘均立樘于墙中，门框立樘框平门开启方向一侧墙面。门窗做法详见门窗表，

门窗所用小五金配件均按图集配齐。

十二、凡不同楼地面材料，均在门扇位置分界。

十三、凡露明金属构件均应先做防锈漆二道，再做面漆。所有木构件、未装修应做防火、防腐及防治白蚁处理。

十四、屋面为有组织排水，UPVC管，110白色，接口要求严密，并做防水实验，且配全铸铁盖板，底层设检查口等构件。水落管至地面后据具体情况接入雨水系统中。

十五、墙体防潮层做法：设于室内地面以下60毫米处，做法为20厚1:2水泥砂浆内加5%防水剂。

十六、本工程说明未详尽之处按建施图为准，并按国家现行有关规范、规定执行。

## 十七、建筑工程做法

(一)、屋面 (平屋面技术要求见98ZJ001，屋面防水等级为二级屋面分仓缝按98ZJ001准图集要求设置)，所有屋面展示做法均做在刚性层以上。

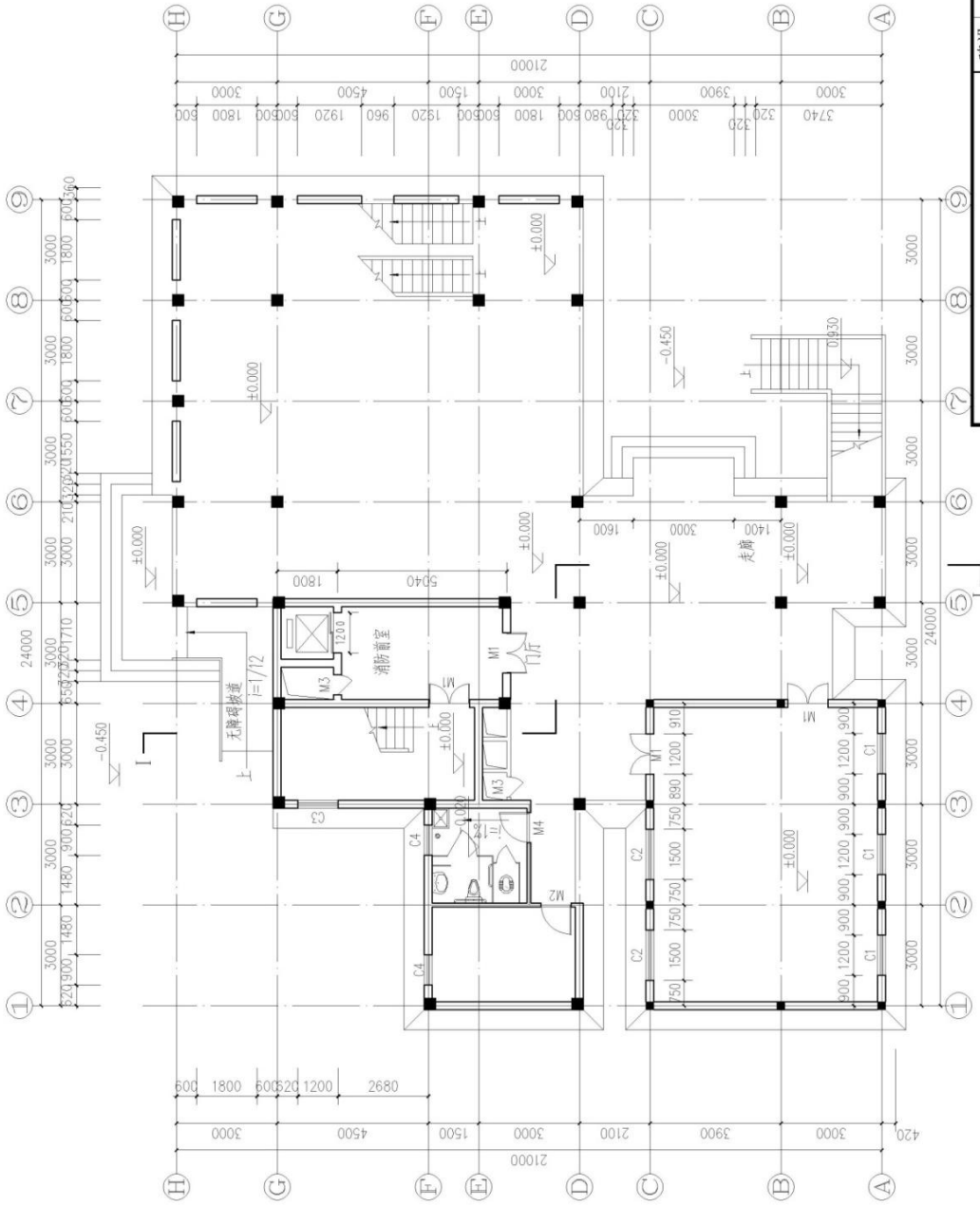
屋面1、上人平屋面

- 1、40厚C30细石砼刚性防水层，内配Φ4钢筋双向@150，表面压光
- 2、25厚1:4干硬性水泥砂浆，面上撒素水泥
- 3、满铺0.15厚聚乙烯薄膜一层
- 5、2厚聚氨酯防水涂料
- 6、刷基层处理剂一遍
- 7、20厚1:2.5水泥砂浆找平
- 8、20厚(最薄处)1:8水泥珍珠岩找2%坡
- 9、混凝土屋面板，表面清扫干净

十八、各层细部构造展示做法样各层平面图及大样图。

 <b>长沙市中规建筑设计公司</b> CHANGSHA ZHONGGUO CONSTRUCTION DESIGN CO., LTD 长沙中环路627号(金峰楼) 电话: 0731-5500758		建设单位	湖南工程职业技术学院
		工程名称	建筑工程大类专业情景教学区
审核	审定	图号	2009-06
校核	项目负责	阶段	施工图
设计	专业负责	专业	建筑
		日期	2009.07

给排水	
电气	
暖通	
建筑	
梁	
柱	
墙	
板	



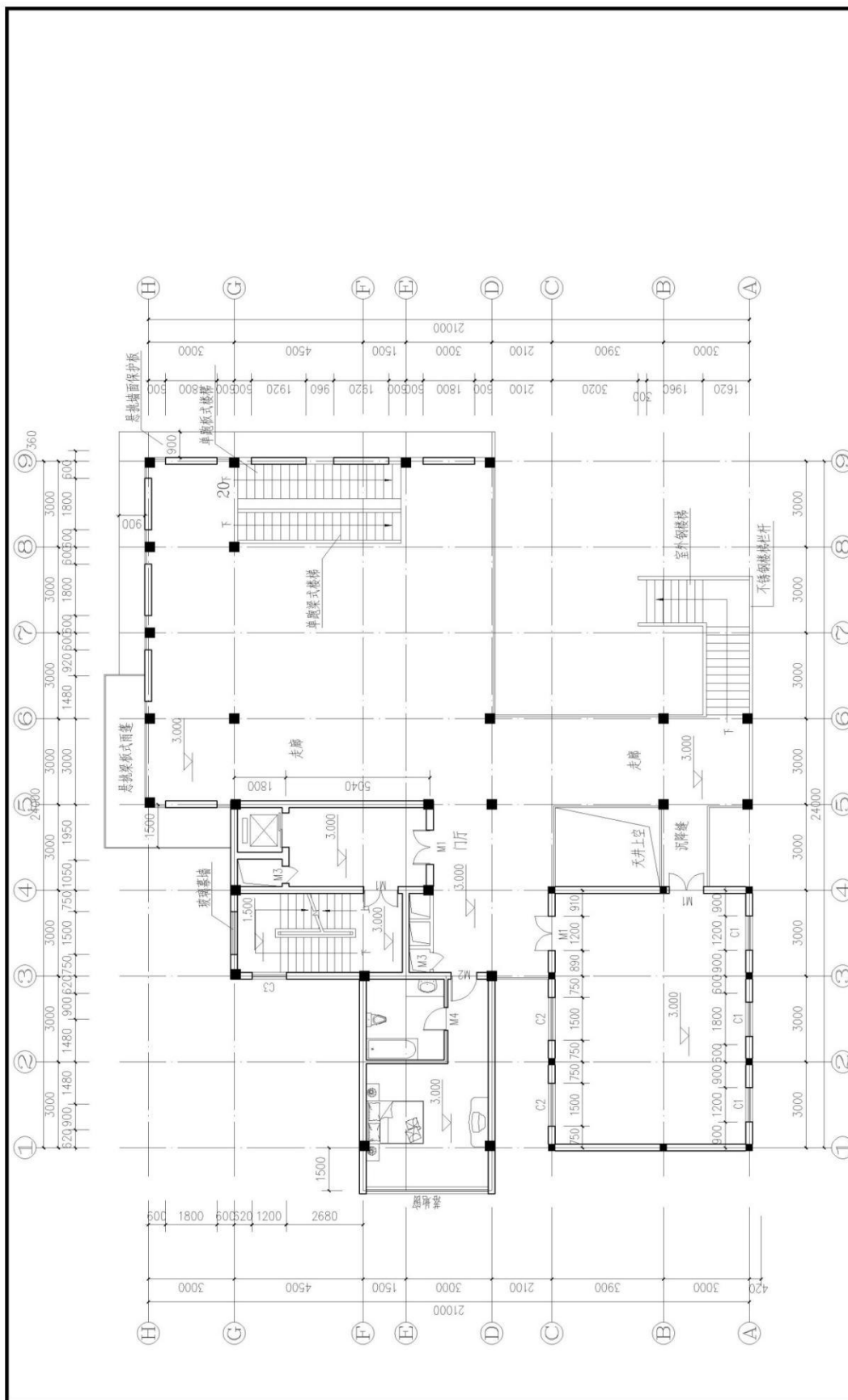
**长沙市中规划建设设计公司**  
 CHANGSHA ZHONGHUI CONSTRUCTION DESIGN CO., LTD  
 长沙中环路167号(合峰楼) 电话: 0731-8560738

建设单位: 湖南工程职业技术学院  
 工程名称: 建筑工程类各专业情景教学区

工程号	2009-06
图号	施工图
阶段	建筑
专业	JS-04
日期	2009.07

审核	审定
校核	项目负责
设计	专业负责

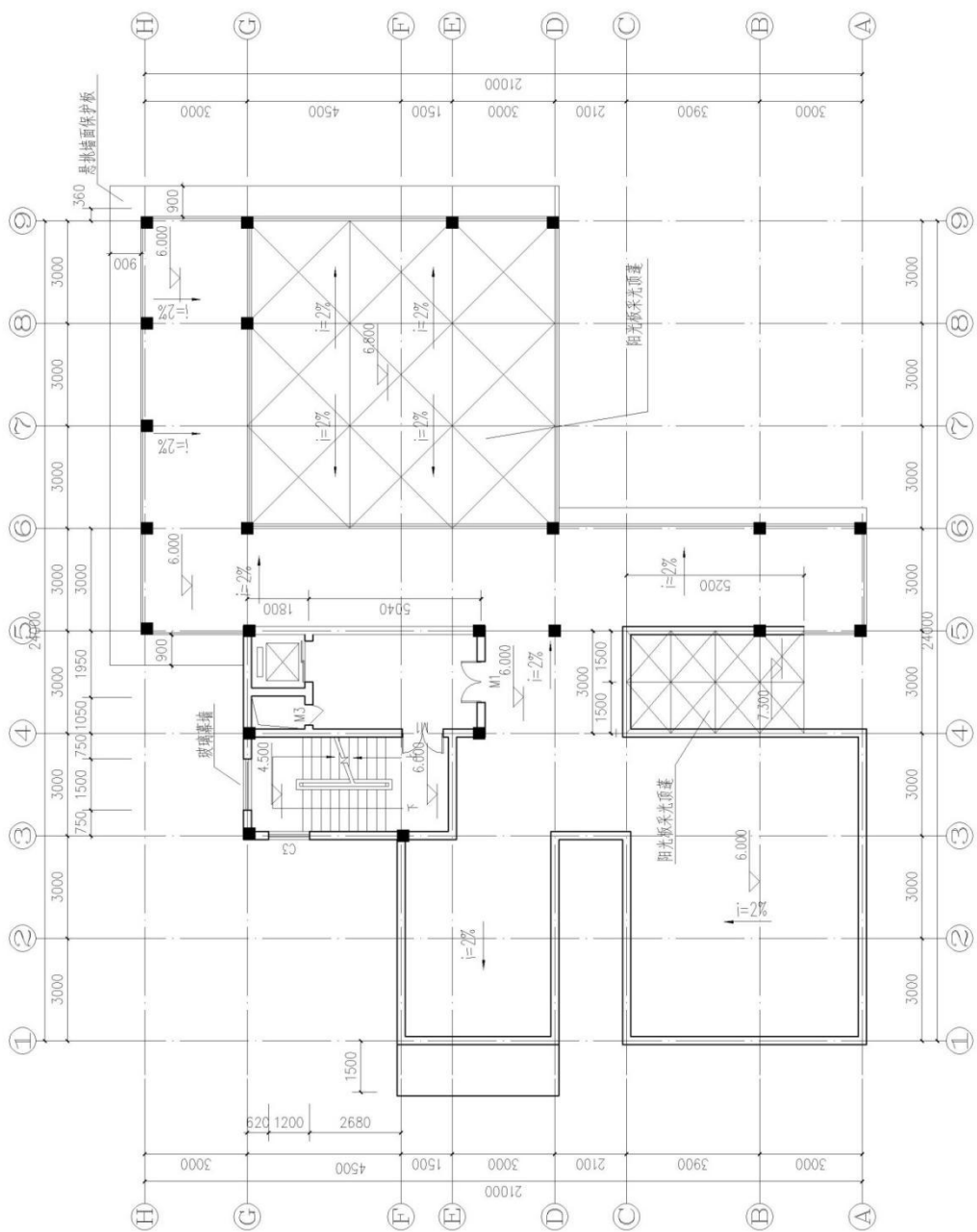
一层平面图 11/25  
 面积: 3573.11m<sup>2</sup>



二层平面图 1125 面积: 329.66㎡

<b>长沙市中规建筑设计公司</b> CHANGSHA ZHONGUI CONSTRUCTION DESIGN CO., LTD. 长沙中环路163号(金峰路) 电话: 0731-8500738		建设单位 湖南工程职业技术学院	工程名称 建筑工程技术专业情景教学区
审核	审定	工程号	2009-06
校核	项目负责人	图号	施工图
设计	专业负责	阶段	建筑
		专业	JS-05
		日期	2009.07

给排水	
电气	
结构	
暖通	

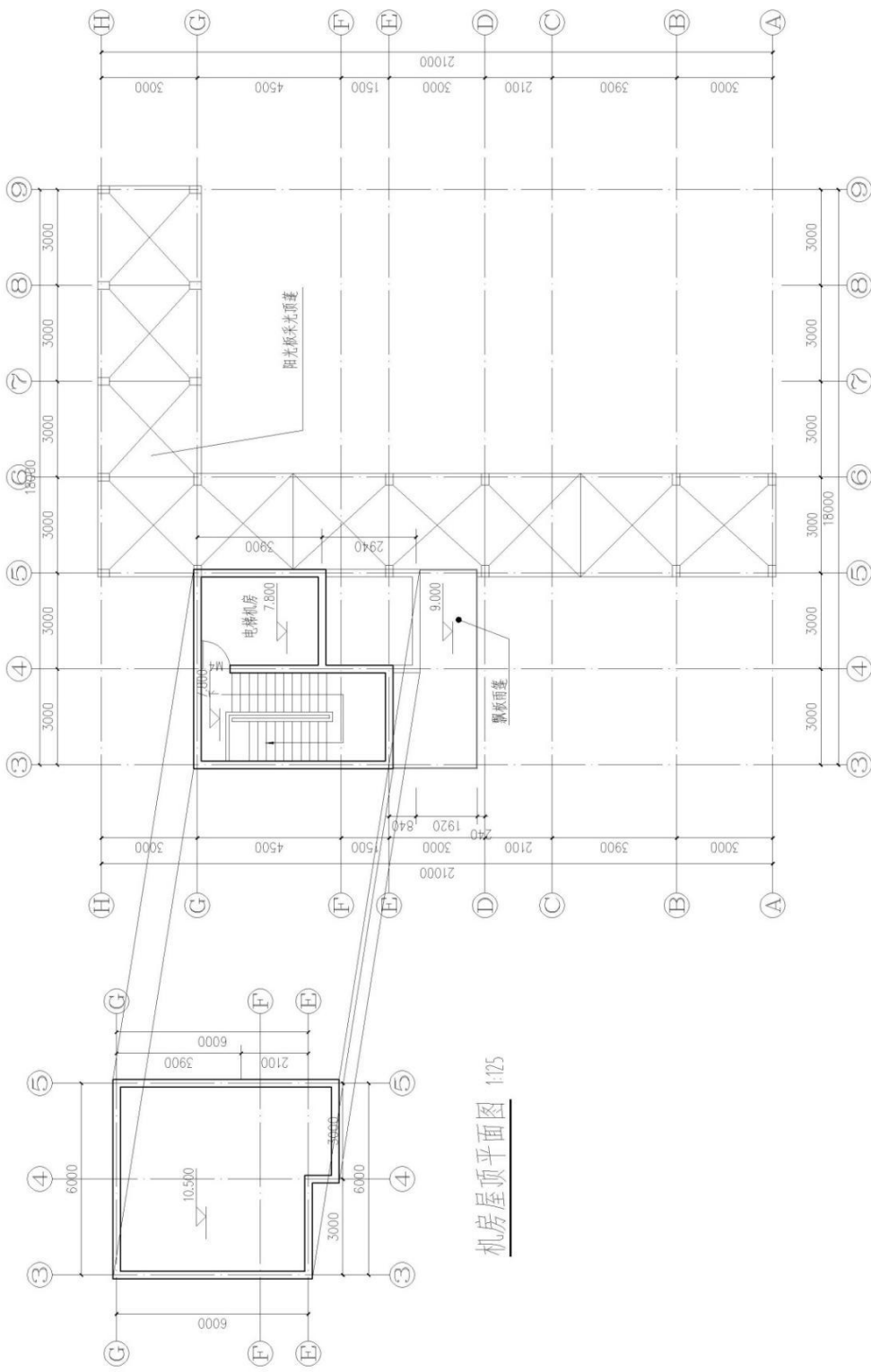


 <b>长沙市中规建筑设计公司</b> CHANGSHA ZHONGGUO CONSTRUCTION DESIGN CO., LTD. 长沙中何路66号7楼(含楼) 电话: 0731-5500758		建设单位 湖南工程职业技术学院
审核 校核 设计	审定 项目负责 专业负责	工程名称 建筑工程大类专业情景教学区 屋顶平面图
		工程号 2009-06
		图号 施工图
		阶段 建筑
		专业 建筑
		日期 2009.07

屋顶平面图 1:125 面积: 32.74m<sup>2</sup>

给排水	
电	
结构	
暖通	





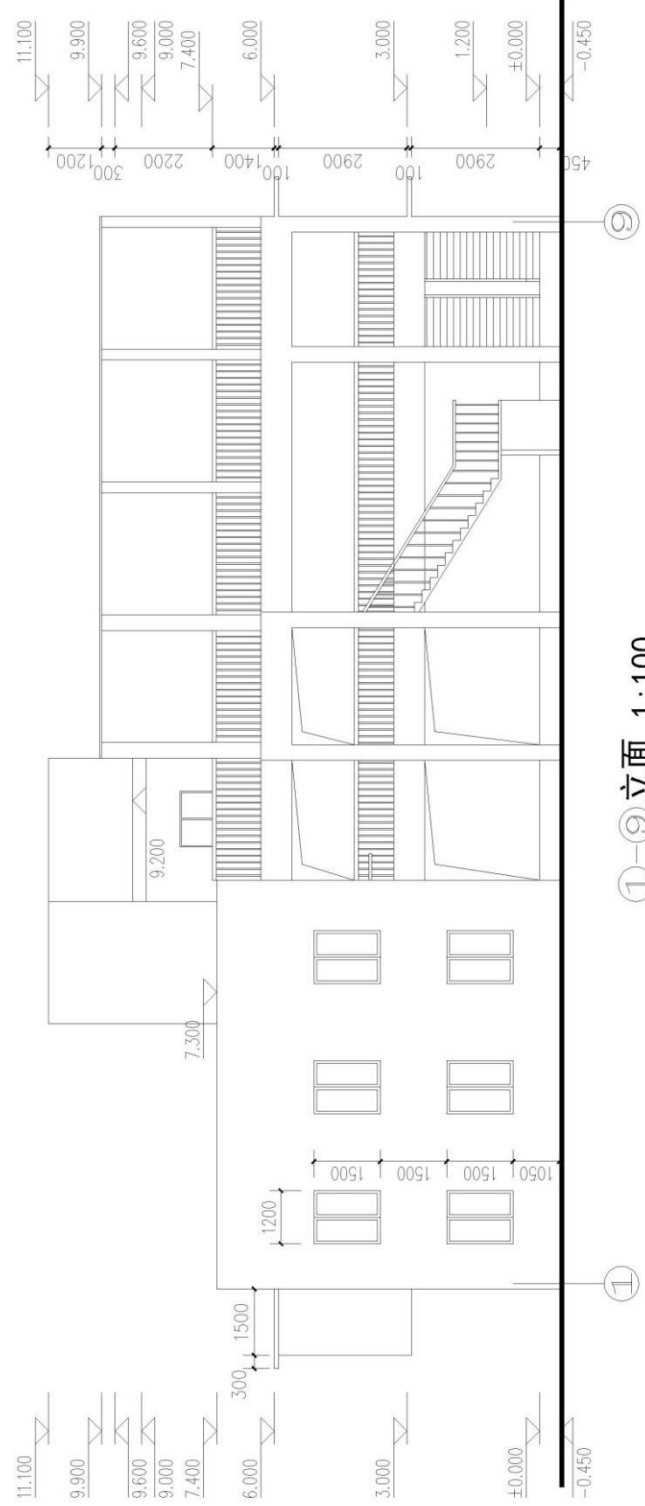
机房屋顶平面图 1:25

屋顶飘板平面图 1:25


<b>长沙市中规划建设设计公司</b> CHANGSHA ZHONGGU CONSTRUCTION DESIGN CO., LTD. 长沙市湘雅路167号7楼(合峰楼) 电话: 0731-5500758		<b>湖南工程职业技术学院</b> 建筑工程大类专业集聚校区	
建设单位	湖南工程职业技术学院	工程号	2009-06
工程名称	建筑工程大类专业集聚校区	图号	施工图
审核	审定	阶段	建筑
校核	项目负责	专业	AS-07
设计	专业负责	日期	2009.07

建筑	梁	柱	板	墙	门窗	其他

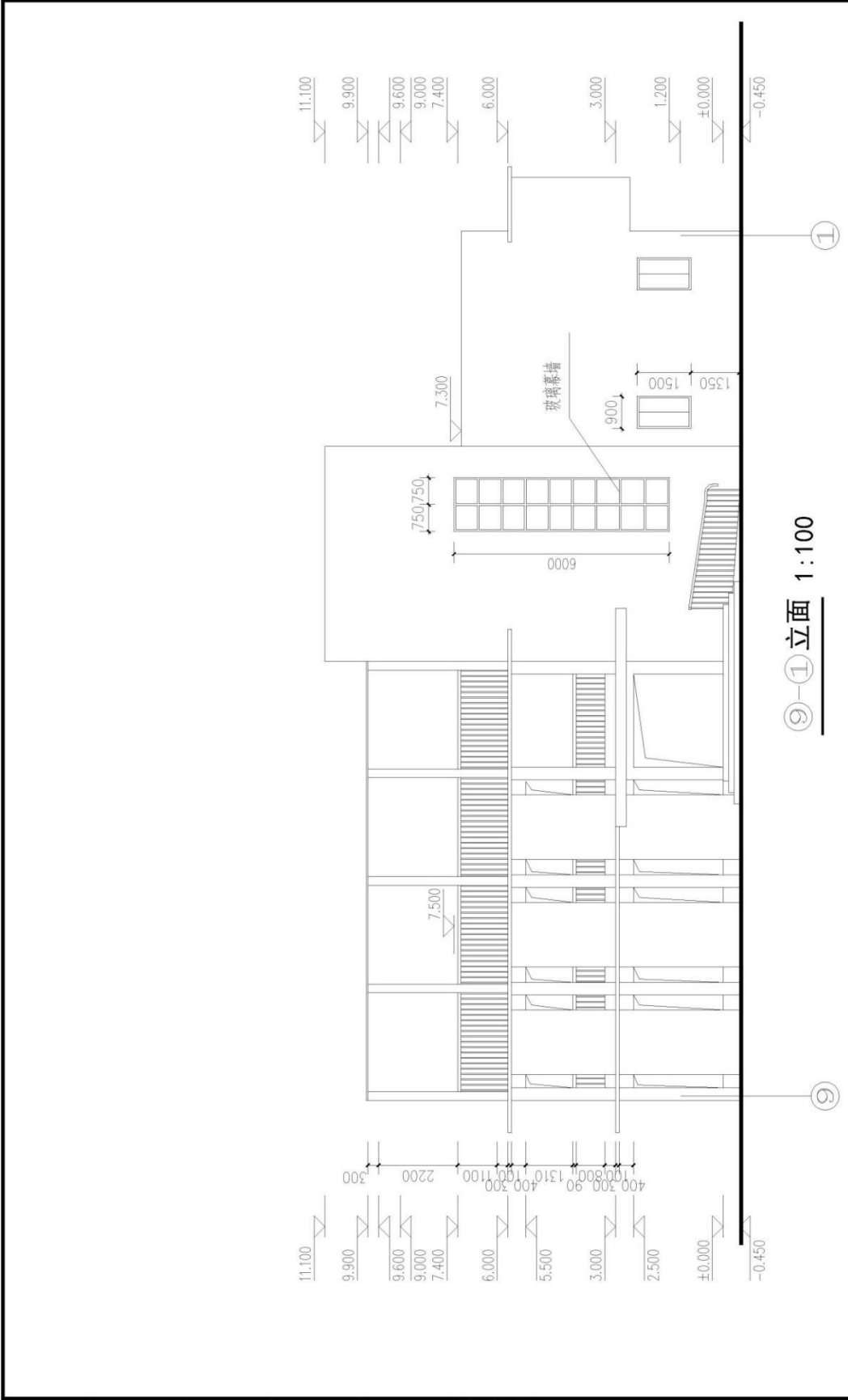
建筑					
结构					
电气					
给排水					
暖通					



①—⑨ 立面 1:100

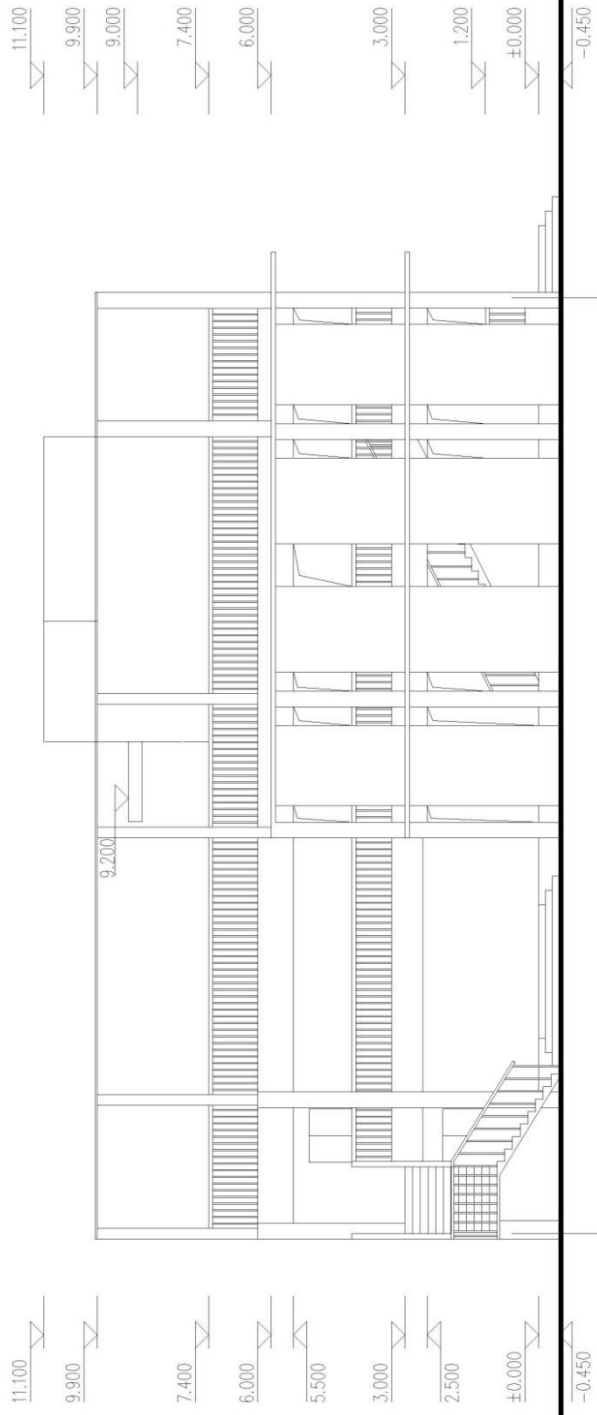
		长沙市中规建筑设计公司 CHANGSHA ZHONGGUO CONSTRUCTION DESIGN CO., LTD. 长沙市开福区67号栋(合建楼) 电话: 0731-5590738		建设单位	湖南工程职业技术学院
审核	审定	工程名称	建筑工程大类专业情景教学区	工程号	2009-06
校核	项目负责	图纸名称	①—⑨ 轴立面	图阶段	施工图
设计	专业负责			专业	建筑
				日期	2009.07

给水				
电				
结				
建				
通				




 <b>长沙市中规建筑设计公司</b> CHANGSHA ZHONGHUI CONSTRUCTION DESIGN CO., LTD. 长沙开福区芙蓉中路二段118号(合峰楼) 电话: 0731-5500728	建设单位	湖南工程职业技术学院	工程号	2009-06
	工程名称	建筑工程类大类专业情景教学区	图号	施工图
审核	审定	图纸名称	阶段	建筑
校核	项目负责		专业	JS-08
设计	专业负责		日期	2009.07

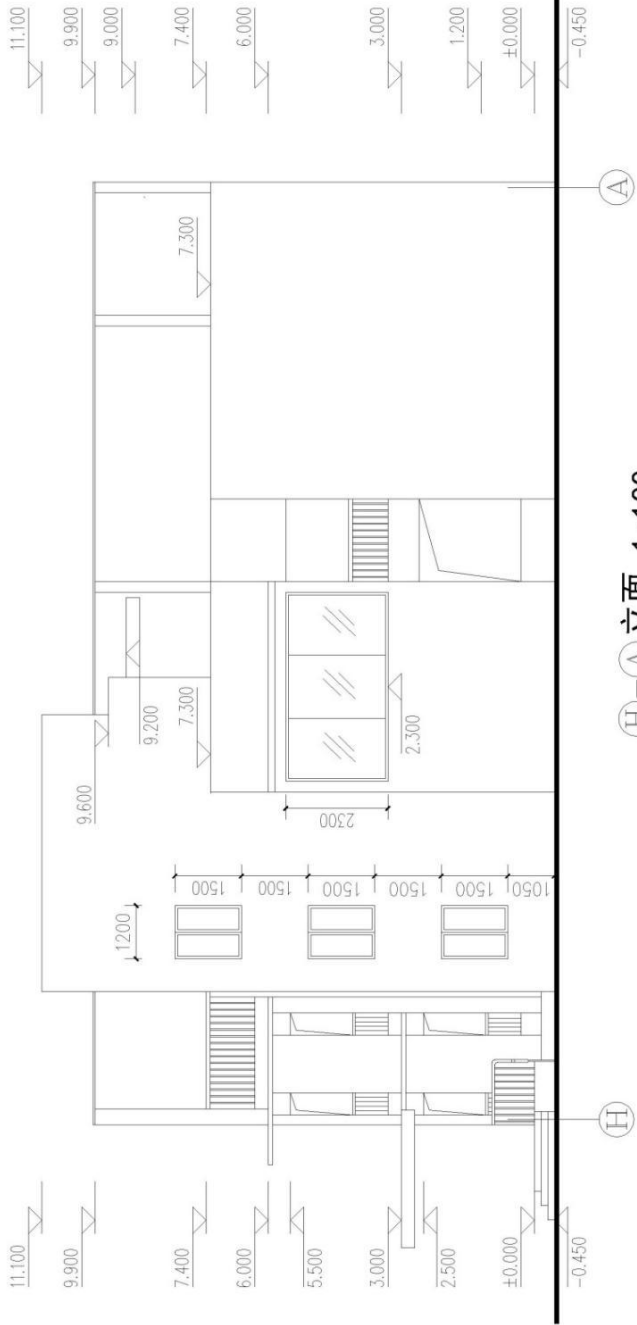
建	筑	结	构	电	气	给	排	水



①—① 立面 1:100

 <b>长沙市中规划建设设计公司</b> CHANGSHA ZHONGGUO CONSTRUCTION DESIGN CO., LTD. 长沙开福区花桥107号楼(合峰楼) 电话: 0731-5500788		建设单位 湖南工程职业技术学院
审核 校核 设计	审定 项目负责 专业负责	工程名称 建筑工程大类专业情景教学区
		工程号: 2009-06 图号: 施工图 图阶: 建筑 专业: JS-11 日期: 2009.07

给排水				
电				
暖通				
建筑				
结构				
基础				



(H)-A 立面 1:100

 <b>长沙市中规建筑设计公司</b> CHANGSHA ZHONGGUO CONSTRUCTION DESIGN CO., LTD. 长沙开福区花梨岭7号楼(5楼) 电话: 0731-5500788		建设单位 湖南工程职业技术学院	工程名称 建筑工程类专业情景教学区
审核	审定	图名	工程号
校核	项目负责	图号	2009-06
设计	专业负责	阶段	施工图
		专业	建筑
		图名	JS-10
		图号	2009.07









## 2. 试题编号：J4-2 BIM初级建模技能考核试题

### (1) 任务描述

任务内容:给定某别墅建筑施工图纸(包含设计说明、平面图、立面图、剖面图、楼梯平面详图等),考生仔细识读施工图,在给出的“J4-2样板文件”基础上,使用Revit软件完成给定图纸的建筑信息模型的创建,卫生洁具及家具选做,图纸中未给出的尺寸考生可自行定义,文件以.rvt格式保存到考生文件夹。

### (2) 实施条件

场地:实训楼BIM机房指定工位完成建模任务。

硬件设备:高性能计算机、建筑施工图纸一套, A4白纸每人2张。

应用软件:Revit2017、Navisworks。

### (3) 考核时量: 3小时

### (4) 评分细则

考核项目的评价包括职业素养与操作规范(表 1)、作品(表 2)两个方面,总分为 100 分。其中,职业素养与操作规范占该项目总分的 20%,作品占该项目总分的 80%。职业素养与操作规范、作品两项考核均需合格,总成绩才能评定为合格。

## 评分总表

职业素养与操作规范得分 (权重系数 0.2)	作品得分 (权重系数 0.8)	总分

表 1 职业素养与操作规范评分表

考核内容	评分标准	标准分 100	得分	备注
职业素养与 操作规范	清查给定的资料是否齐全,检查计算机运行是否正常,检查软件运行是否正常,做好工作前准备	20		出现明显失误造成图纸、工具、和记录工具严重损坏等;严重违反考场纪律,造成恶劣影响的本大项记 0 分。
	文字、图表作业应字迹工整、填写规范	20		
	严格遵守考场纪律。有良好的环境保护意识,文明作业	20		
	不浪费材料和不损坏考试仪器、工具及设施	20		
	任务完成后,整齐摆放图纸、工具书、仪器、记录工具、凳子、整理工作台面等	20		
总 分		100		

表 2 作品评分表

序号	考核内容	评分标准	标准分 100	得分	备注
1	熟练操作 Revit 软件	在给定时间完成绘图任务，其中完成 50%-70%得 10 分，完成 70%-90%得 15 分，完成 90%以上得 20 分（20 分）	35		
		选择正确的样板文件（2 分）			
		正确设置轴网样式（3 分）			
		标高、轴网适当调整，做到整齐、美观（5 分）			
		按要求设置字体样式（3 分）			
		按照要求格式保存文件到指定文件夹（2 分）			
2	建模要求	标高、轴网尺寸准确，错一处扣 0.5 分，扣完为止（2 分）	65		没有完成总工作量的 50%以上，本大项记 0 分
		墙体位置、高度、材质与图纸一致，错一处扣 0.5 分，扣完为止（10 分）			
		门、窗类型、尺寸、位置与图纸一致，错一处扣 0.5 分，扣完为止（10 分）			
		楼梯位置、尺寸；踏步数量、尺寸与图纸一致，错一处扣 0.5 分，扣完为止（8 分）			
		栏杆位置、尺寸准确，错一处扣 0.5 分，扣完为止（5 分）			
		台阶、坡道设置正确，错一处扣 1 分，扣完为止（5 分）			
		楼地面设置错一处扣 1 分，扣完为止（10 分）			
		屋面形式与图纸一致（8 分）			
		细部构造创建正确，错一处扣 0.5 分，扣完为止（5 分）			
		比例设置正确（2 分）			
总分			100		

注：作品没有完成总工作量的 50%以上，作品评分（表 2）记 0 分。

附图：某别墅建筑施工图纸



某别墅三维效果图















### 3. 试题编号：J4-3 BIM初级建模技能考核试题

#### (1) 任务描述

任务内容：给定某别墅建筑施工图纸（包含设计说明、平面图、立面图、剖面图、楼梯平面详图等），考生仔细识读施工图，在给出的“J4-3样板文件”基础上，使用Revit软件完成给定图纸的建筑信息模型的创建，卫生洁具及家具选做，图纸中未给出的尺寸考生可自行定义，文件以.rvt格式保存到考生文件夹。

#### (2) 实施条件

场地：实训楼BIM机房指定工位完成建模任务。

硬件设备：高性能计算机、建筑施工图纸一套，A4白纸每人2张。

应用软件：Revit2017、Navisworks。

#### (3) 考核时量：3小时

#### (4) 评分细则

考核项目的评价包括职业素养与操作规范（表 1）、作品（表 2）两个方面，总分为 100 分。其中，职业素养与操作规范占该项目总分的 20%，作品占该项目总分的 80%。职业素养与操作规范、作品两项考核均需合格，总成绩才能评定为合格。

### 评分总表

职业素养与操作规范得分 (权重系数 0.2)	作品得分 (权重系数 0.8)	总分

表 1 职业素养与操作规范评分表

考核内容	评分标准	标准分 100	得分	备注
职业素养与 操作规范	清查给定的资料是否齐全,检查计算机运行是否正常,检查软件运行是否正常,做好工作前准备	20		出现明显失误造成图纸、工具和记录工具严重损坏等;严重违反考场纪律,造成恶劣影响的本大项记 0 分。
	文字、图表作业应字迹工整、填写规范	20		
	严格遵守考场纪律。有良好的环境保护意识,文明作业	20		
	不浪费材料和不损坏考试仪器、工具及设施	20		
	任务完成后,整齐摆放图纸、工具书、仪器、记录工具、凳子、整理工作台面等	20		
总分		100		

表 2 作品评分表

序号	考核内容	评分标准	标准分	得分	备注
1	熟练操作 Revit 软件	在给定时间完成绘图任务，其中完成 50%-70%得 10 分，完成 70%-90%得 15 分，完成 90%以上得 20 分（20 分）	35		
		选择正确的样板文件（2 分）			
		正确设置轴网样式（3 分）			
		标高、轴网适当调整，做到整齐、美观（5 分）			
		按要求设置字体样式（3 分）			
		按照要求格式保存文件到指定文件夹（2 分）			
2	建模要求	标高、轴网尺寸准确，错一处扣 0.5 分，扣完为止（2 分）	65		没有完成总工作量的 50%以上，本大项记 0 分
		墙体位置、高度、材质与图纸一致，错一处扣 0.5 分，扣完为止（10 分）			
		门、窗类型、尺寸、位置与图纸一致，错一处扣 0.5 分，扣完为止（10 分）			
		楼梯位置、尺寸；踏步数量、尺寸与图纸一致，错一处扣 0.5 分，扣完为止（8 分）			
		栏杆位置、尺寸准确，错一处扣 0.5 分，扣完为止（5 分）			
		台阶、坡道设置正确，错一处扣 1 分，扣完为止（5 分）			
		楼地面设置准确，错一处扣 1 分，扣完为止（10 分）			
		屋面形式与图纸一致（8 分）			
		细部构造创建正确，错一处扣 0.5 分，扣完为止（5 分）			
比例设置正确（2 分）					
总分			100		

注：作品没有完成总工作量的 50%以上，作品评分（表 2）记 0 分。

附图：某别墅建筑施工图纸



某别墅三维效果图

# 建筑设计说明

## 一、工程概况

- 本工程为杭州某农村住宅工程
- 总建筑面积: 287.82m<sup>2</sup>, 占地面积为109.68m<sup>2</sup>。
- 本工程属砖混结构, 建筑层数为三层, 建筑高度为: 9.90米, 建筑结构安全等级: 二级; 设计使用年限: 50年; 抗震设防烈度: 小于六度; 屋面防水等级: II级。
- 图中所注单位标高以米为单位, 其余均以毫米为单位。

## 二、设计依据

- 建设单位有关本项目的有关函件和设计要。
- 国家颁布的现行设计规范、标准及地方有关规定, 主要有:
  - 《民用建筑设计通则》GB50352-2005
  - 《建筑设计防火规范》GB50016-2006
  - 《屋面工程技术规范》GB50345-2004
- 其他相关的国家规范、规程和规定。

## 三、一般规定

- 卫生间墙体除门洞外均设250高C20防水混凝土翻边(宽同墙), 并设坡向地漏。
- 管道穿越墙体处必须预埋套管并做防水, 基础及砖墙上穿墙管线之预留孔洞, 在管线安装完毕后, 用C20细石混凝土填实, 砖墙上小于200X200mm之孔洞不预留。
- 所有预埋件均须做防锈处理, 施工中必须与设备专业密切配合。
- 墙体防潮层设置在室内地坪下0.060处, 20厚1:2水泥砂浆掺5%防水剂, 遇钢筋混凝土梁可不设(若墙体西侧墙体非高同侧增设纵向防潮层做法同)。
- 踢脚做法: 150高, 20厚1:2水泥砂浆与墙平。
- 凡建筑室内阳角均设2000高50宽1:2水泥砂浆护角。
- 凡外墙门、窗套、檐口、阳台、装饰等外挑部分下部均做塑料滴水线。
- 除特殊注明外, 出露台和屋面以上外墙根部应做200高C20混凝土止水盘。(门洞除外)

## 四、门窗

- 设计位表示立面分格和开启方式及洞口尺寸, 每个门窗的开启方式应与建筑平面图和立面图相一致, 且后方可加工, 开启窗设置纱窗。
- 外墙门窗采用断桥铝合金中空玻璃, 12A+6。
- 本工程门窗外窗及阳台门的气密性等级不低于现行国家标准《建筑外窗气密性能分级及其检测方法》GB/T7107-2002规定的三级。

## 五、建筑装饰做法

- 饰面做法: 1. <±0.000以下墙体采用MU15烧结页岩实心砖及M7.5混合砂浆砌, 其余墙体采用MU10烧结页岩多孔砖及M7.5混合砂浆砌。
- 外墙面做法:
  - 保温部分按标准图<02J21-1>标准施工
  - a. 外墙面: 涂料面层
  - 5厚抗裂砂浆(嵌纤维)

- 屋面分格20宽, 檐内嵌油毡防水。
- 隔声层: 干铺油毡一层
- 3厚APP改性沥青防水卷材一道
- 20厚1:3水泥砂浆找平层
- 40厚挤塑聚苯乙烯保温层, 用条粘或点粘方法与基层固定
- 3厚APP改性沥青防水卷材一道
- 1/0.2:3水泥砂浆找平层
- 10.2:3水泥砂浆找平层
- 现状钢筋混凝土屋面
- 7. a. 坡屋面做法(保温):
  - 1:2水泥砂浆抹灰色彩瓦
  - 挂瓦条30X30
  - 顺水条30X30
  - 40厚(15细石混凝土, 双向φ4@200)
  - 40厚挤塑聚苯乙烯保温层
  - 3厚APP改性沥青防水卷材一道
  - 20厚1:3水泥砂浆找平层
  - 现状钢筋混凝土屋面
  - b. 坡屋面做法(非保温):
    - 1:2水泥砂浆抹灰色彩瓦
    - 挂瓦条30X30
    - 顺水条30X30
    - 3厚APP改性沥青防水卷材一道
    - 20厚1:3水泥砂浆找平层
    - 现状钢筋混凝土屋面

## 六、主要选用标准图集

- 《室外工程第118-95》
- 《楼地2001第J4-3》
- 《卫生间配件及洁具99第J36》
- 《建筑地面2000第J37》

浙江伟东规划设计有限公司

未进本院出图专用章本图纸无效

乙级 123156-SY 专业负责

审核

设计

校对

建设单位

工程名称

110平方米户型

工程编号

2010.09

出图日期

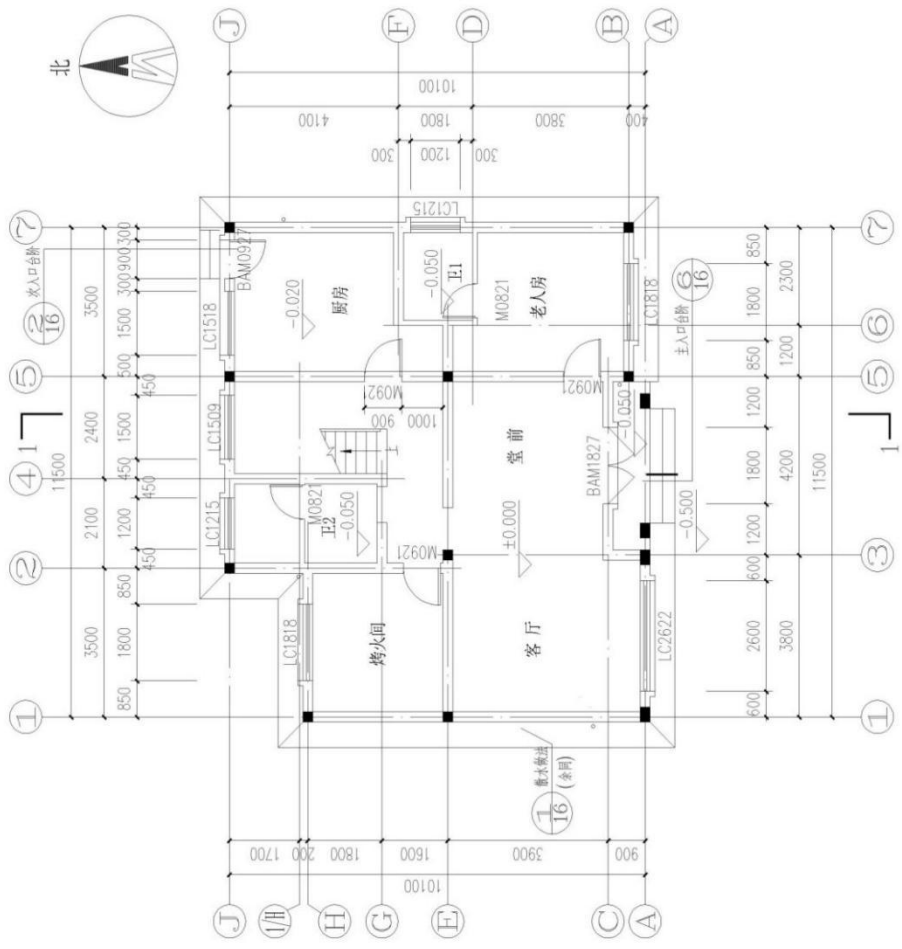
图别

建筑说明

图号

01

姓名	
职称	
专业	
日期	



一层平面 1:100

注：1. 本工程除特别注明外，门垛均为60、0或居中；  
2. 本层建筑面积=109.68m<sup>2</sup>。

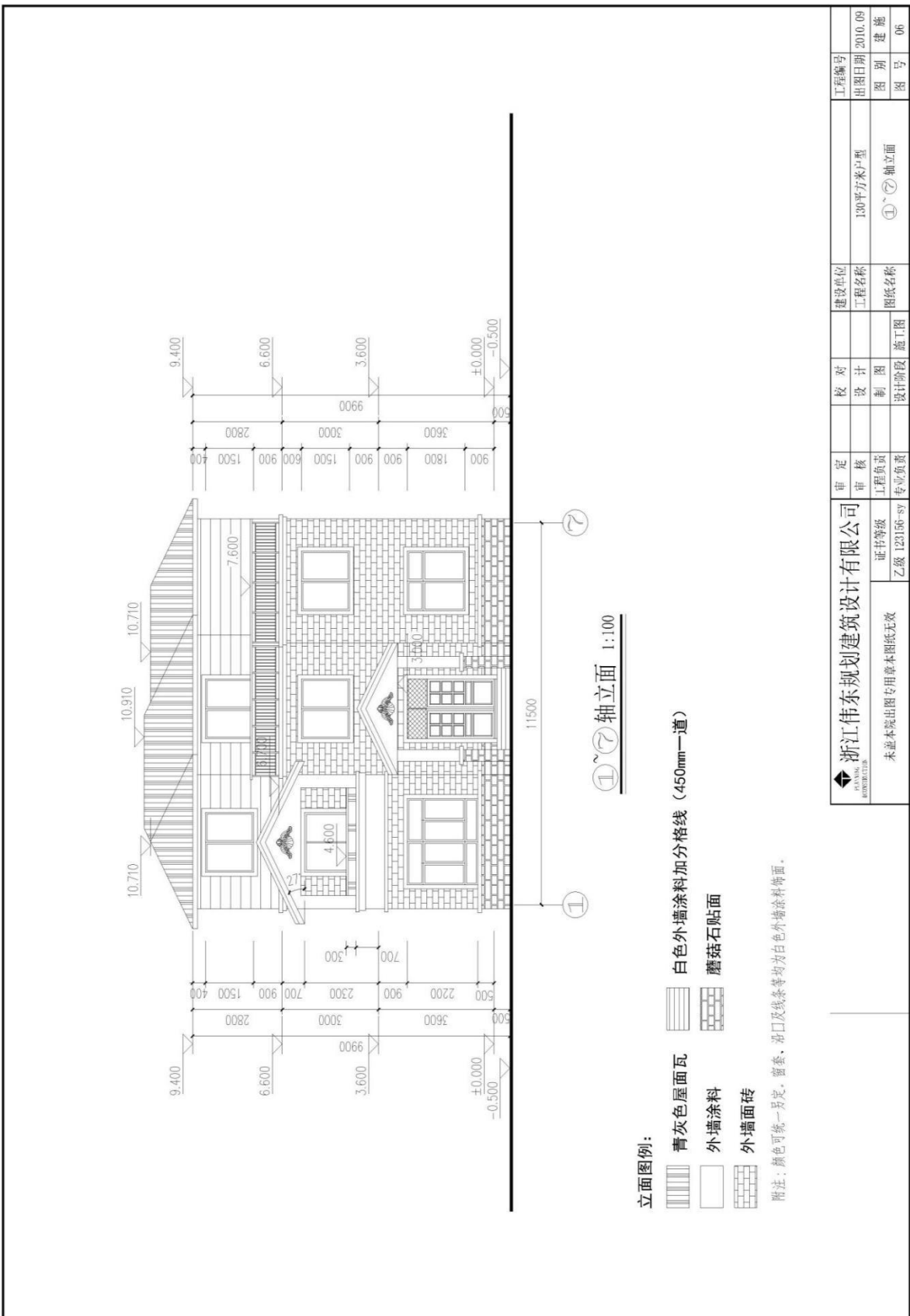
浙江伟东规划设计有限公司 WEIDONG PLANNING & DESIGN	证书等级	乙级 123156-sy	工程负责	专业负责	设计阶段	施工图	建设单位	工程名称	130平方米户型	工程编号	2010.09	
	未注册出图专用章本图无效								一层平面		2010.09	
											图别	建筑
											图号	02







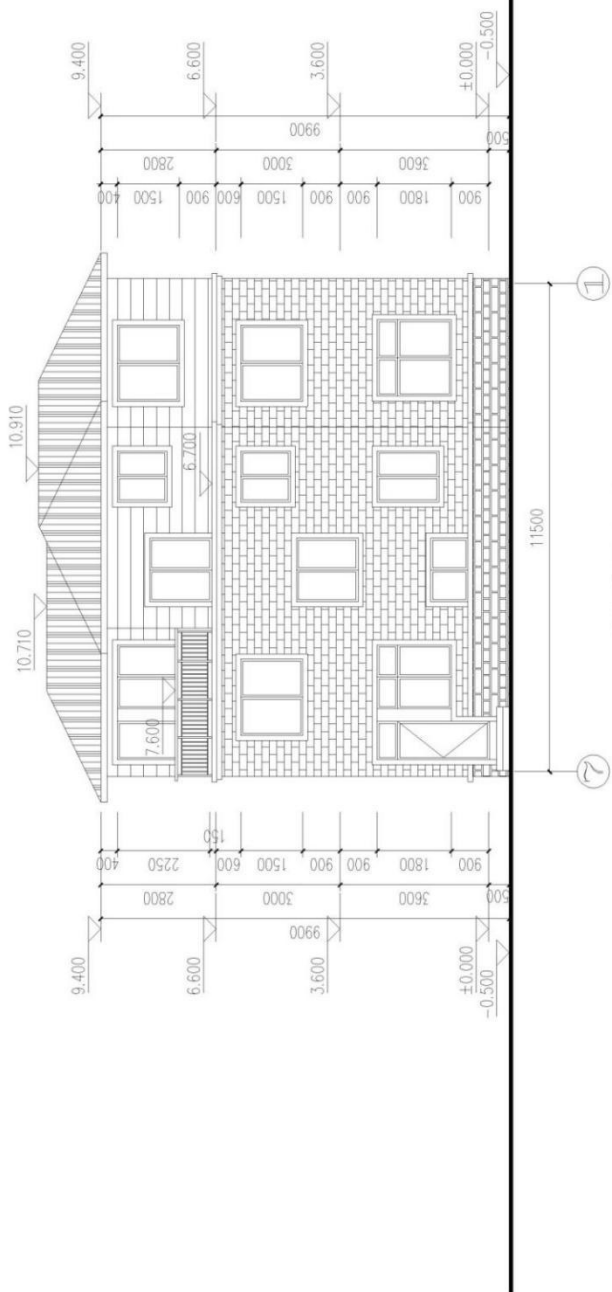




浙江伟东规划建设设计有限公司 ZHEJIANG WEIDONG ARCHITECTURE & PLANNING CO., LTD.		证书等级 乙级 123156-SY	审核 工程负责 专业负责	审定 审核	校对 设计 制图	设计阶段 施工图	建设单位 工程名称 图纸名称	130平方米户型 ①~⑦轴立面	工程编号 出版日期: 2010.09 图别 图号	06 06
--	--	----------------------	--------------------	----------	----------------	-------------	----------------------	--------------------	-----------------------------------	----------

未盖本院出图专用章本图纸无效

姓名	
职务	
日期	
审核	



⑦~①轴立面 1:100

立面图例:

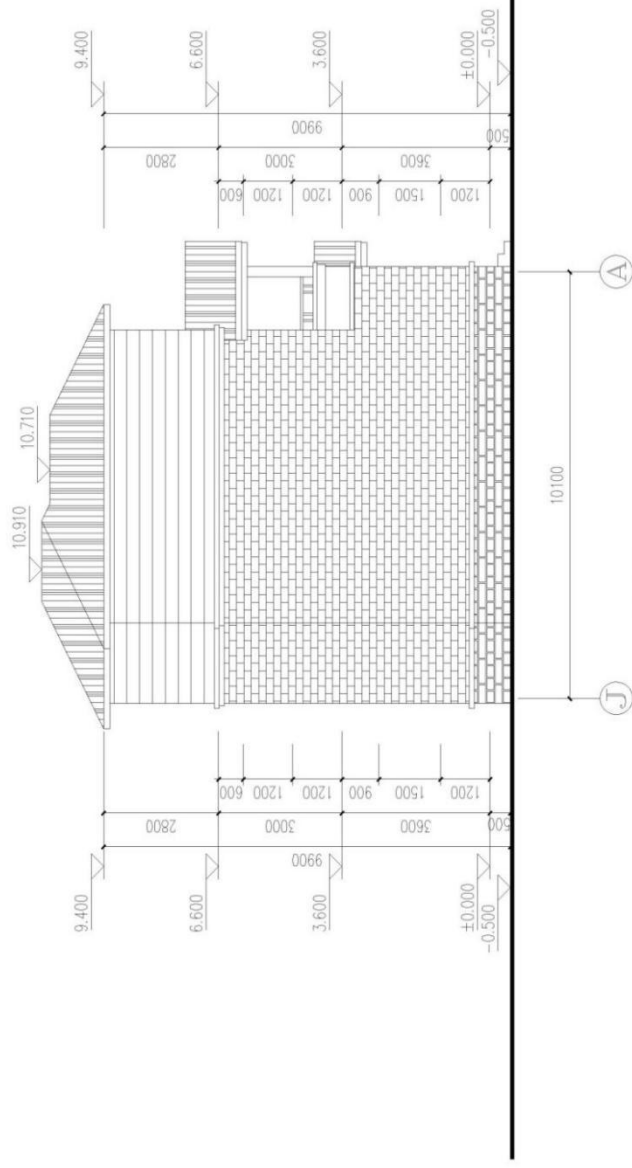
-  青灰色屋面瓦
-  白色外墙涂料加分格线 (450mm一道)
-  外墙涂料
-  蘑菇石贴面
-  外墙面砖

附注: 颜色可统一另定。窗套、窗台、洞口及线条等均为白色外墙涂料饰面。


 <b>浙江伟东规划建设设计有限公司</b> 未登本院出图专用章本图纸无效		审定	校对	建设单位	工程编号
		审核	设计	工程名称	工程名称
证书等级	制图	130平方米户型	2016.09	图别	07
乙级 123156-sy	设计阶段	⑦~①轴立面	图号	图号	07
	施工图				



工程名称	130平方米户型
工程编号	2010.09
设计阶段	施工图
设计日期	2010.09
设计人	
审核人	
专业负责人	



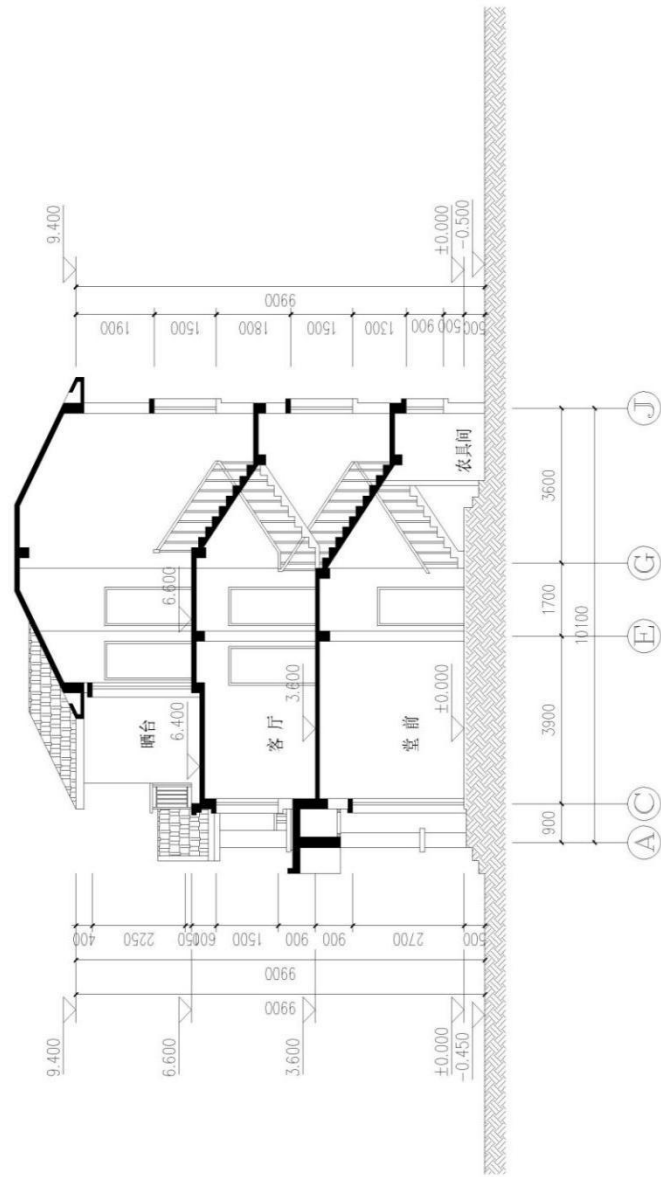
立面图例：

-  青灰色屋面瓦
-  白色外墙涂料加分格线 (450mm一道)
-  外墙涂料
-  蘑菇石贴面
-  外墙面砖

附注：颜色可统一另定，窗套、窗门及线条等均用白色外墙涂料饰面。

 <b>浙江伟东规划建设设计有限公司</b> 证书等级 乙级 123156-sy 未盖本院出图专用章本图纸无效		审定	校对	建设单位	工程编号
		审核	设计	工程名称	130平方米户型
工程阶段	制图	图别	图号	图别	图号
专业负责	设计阶段	施工图	J~A 轴立面	建设	09

建筑					
结构					
给排水					
暖通					
电气					
其他					



1-1剖面 1:100

<b>浙江伟东规划设计建设有限公司</b> 未盖本院出图专用章本图纸无效 证书等级 乙级 123156-sy 专业负责		审定 审核 工程负责 专业负责	校对 设计 制图 设计阶段	建设单位 工程名称 图纸名称	工程编号 出图日期 图别 图号
				130平方米户型 1-1剖面	2010.09 建筑 10







#### 4. 试题编号：J4-4 BIM初级建模技能考核试题

##### (1) 任务描述

任务内容：给定某别墅建筑施工图纸（包含设计说明、平面图、立面图、剖面图、楼梯平面详图等），考生仔细识读施工图，在给出的“J4-4样板文件”基础上，使用Revit软件完成给定图纸的建筑信息模型的创建，卫生洁具及家具选做，图纸中未给出的尺寸考生可自行定义，文件以.rvt格式保存到考生文件夹。

##### (2) 实施条件

场地：实训楼BIM机房指定工位完成建模任务。

硬件设备：高性能计算机、建筑施工图纸一套，A4白纸每人2张。

应用软件：Revit2017、Navisworks。

##### (3) 考核时量：3小时

##### (4) 评分细则

考核项目的评价包括职业素养与操作规范（表 1）、作品（表 2）两个方面，总分为 100 分。其中，职业素养与操作规范占该项目总分的 20%，作品占该项目总分的 80%。职业素养与操作规范、作品两项考核均需合格，总成绩才能评定为合格。

### 评分总表

职业素养与操作规范得分 (权重系数 0.2)	作品得分 (权重系数 0.8)	总分

表 1 职业素养与操作规范评分表

考核内容	评分标准	标准分 100	得分	备注
职业素养与 操作规范	清查给定的资料是否齐全,检查计算机运行是否正常,检查软件运行是否正常,做好工作前准备	20		出现明显失误造成图纸、工具和记录工具严重损坏等;严重违反考场纪律,造成恶劣影响的本大项记 0 分。
	文字、图表作业应字迹工整、填写规范	20		
	严格遵守考场纪律。有良好的环境保护意识,文明作业	20		
	不浪费材料和不损坏考试仪器、工具及设施	20		
	任务完成后,整齐摆放图纸、工具书、仪器、记录工具、凳子、整理工作台面等	20		
总分		100		

表 2 作品评分表

序号	考核内容	评分标准	标准分 100	得分	备注
1	熟练操作 Revit 软件	在给定时间完成绘图任务，其中完成 50%-70%得 10 分，完成 70%-90%得 15 分，完成 90%以上得 20 分（20 分）	35		
		选择正确的样板文件（2 分）			
		正确设置轴网样式（3 分）			
		标高、轴网适当调整，做到整齐、美观（5 分）			
		按要求设置字体样式（3 分）			
		按照要求格式保存文件到指定文件夹（2 分）			
2	建模要求	标高、轴网尺寸准确，错一处扣 0.5 分，扣完为止（2 分）	65		没有完成 总工作量的 50%以上，本大项 记 0 分
		墙体位置、高度、材质与图纸一致，错一处扣 0.5 分，扣完为止（10 分）			
		门、窗类型、尺寸、位置与图纸一致，错一处扣 0.5 分，扣完为止（10 分）			
		楼梯位置、尺寸；踏步数量、尺寸与图纸一致，错一处扣 0.5 分，扣完为止（8 分）			
		栏杆位置、尺寸准确，错一处扣 0.5 分，扣完为止（5 分）			
		台阶、坡道设置正确，错一处扣 1 分，扣完为止（5 分）			
		楼地面设置准确，错一处扣 1 分，扣完为止（10 分）			
		屋面形式与图纸一致（8 分）			
		细部构造创建正确，错一处扣 0.5 分，扣完为止（5 分）			
比例设置正确（2 分）					
总分			100		

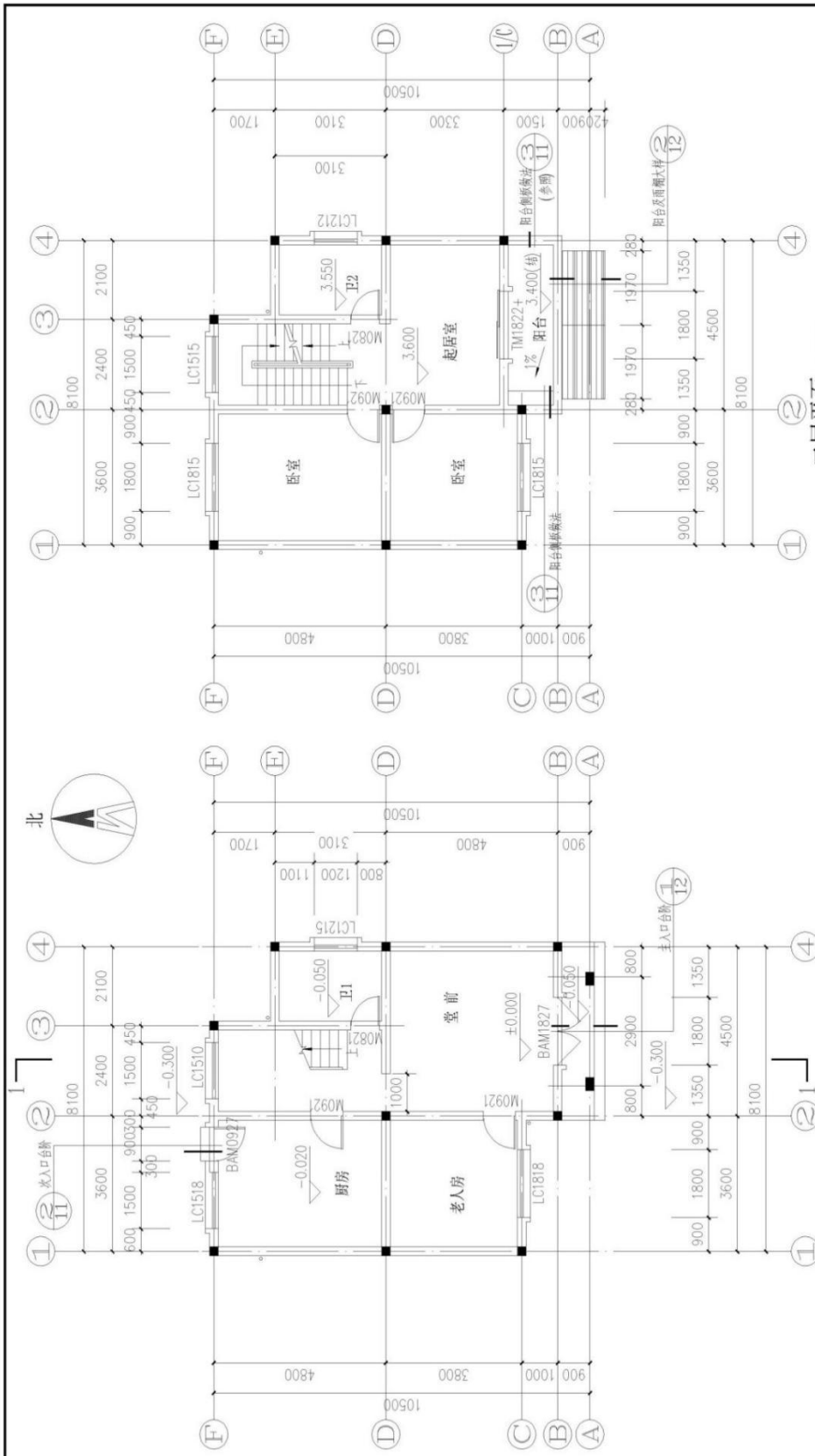
注：作品没有完成总工作量的 50%以上，作品评分（表 2）记 0 分。

附图：某别墅建筑施工图纸



某别墅三维效果图





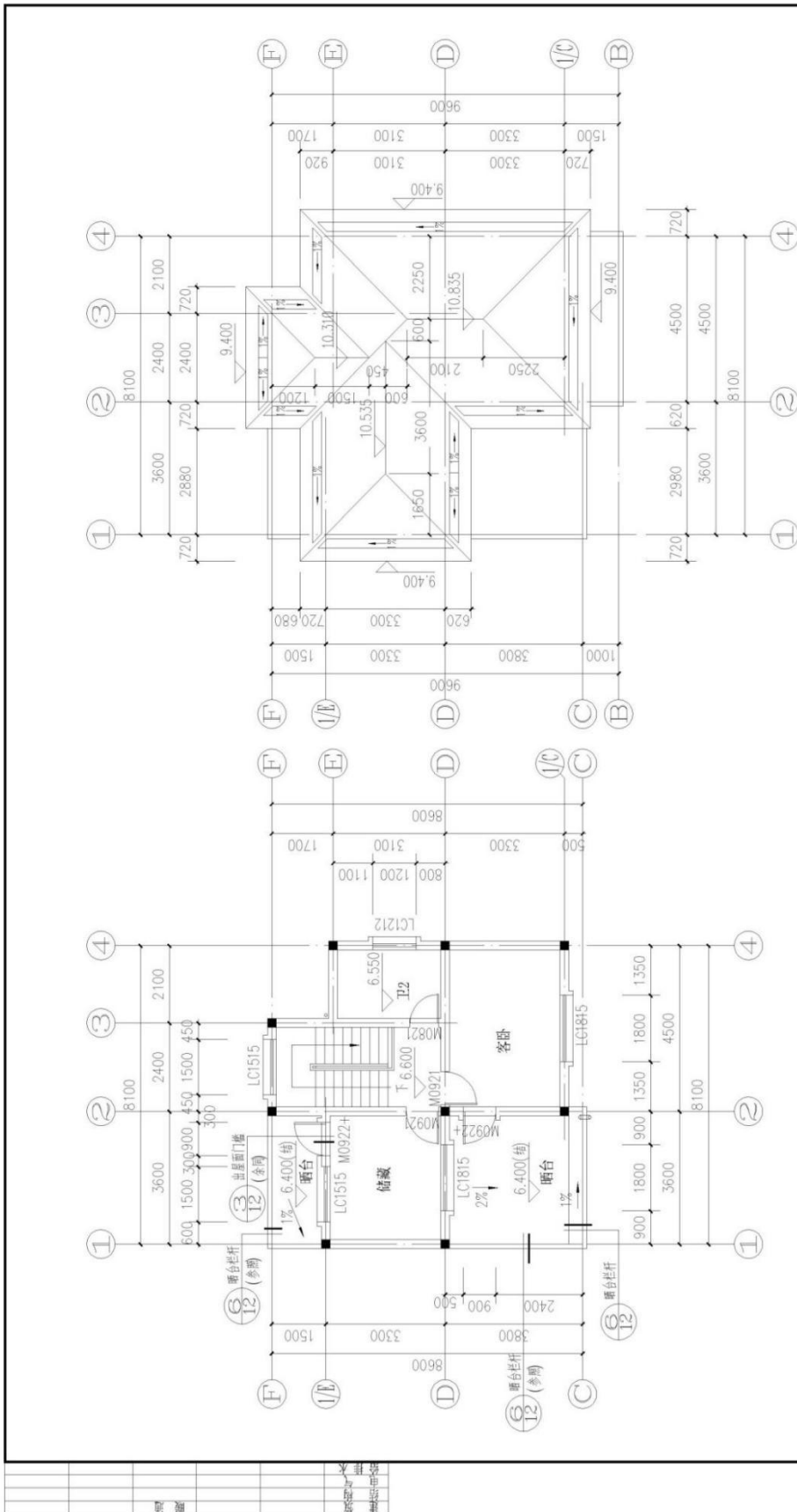
一层平面 1:100

二层平面 1:100

注：1、本工程除特别注明外，门垛均为100、0或居中；  
2、本工程屋面装度为：1:2；

注：1、本工程除特别注明外，门垛均为60、0或居中；

浙江伟东规划建设设计有限公司		审定	校对	建设单位	工程编号
未盖本院出图专用章本图纸无效	证书等级	审核	设计	工程名称	出图日期
乙级 123156-SY	工程负责	制图	设计阶段	90平方米户型	2010.09
	专业负责	施工	施工图	一、二层平面	图别
					图号
					02



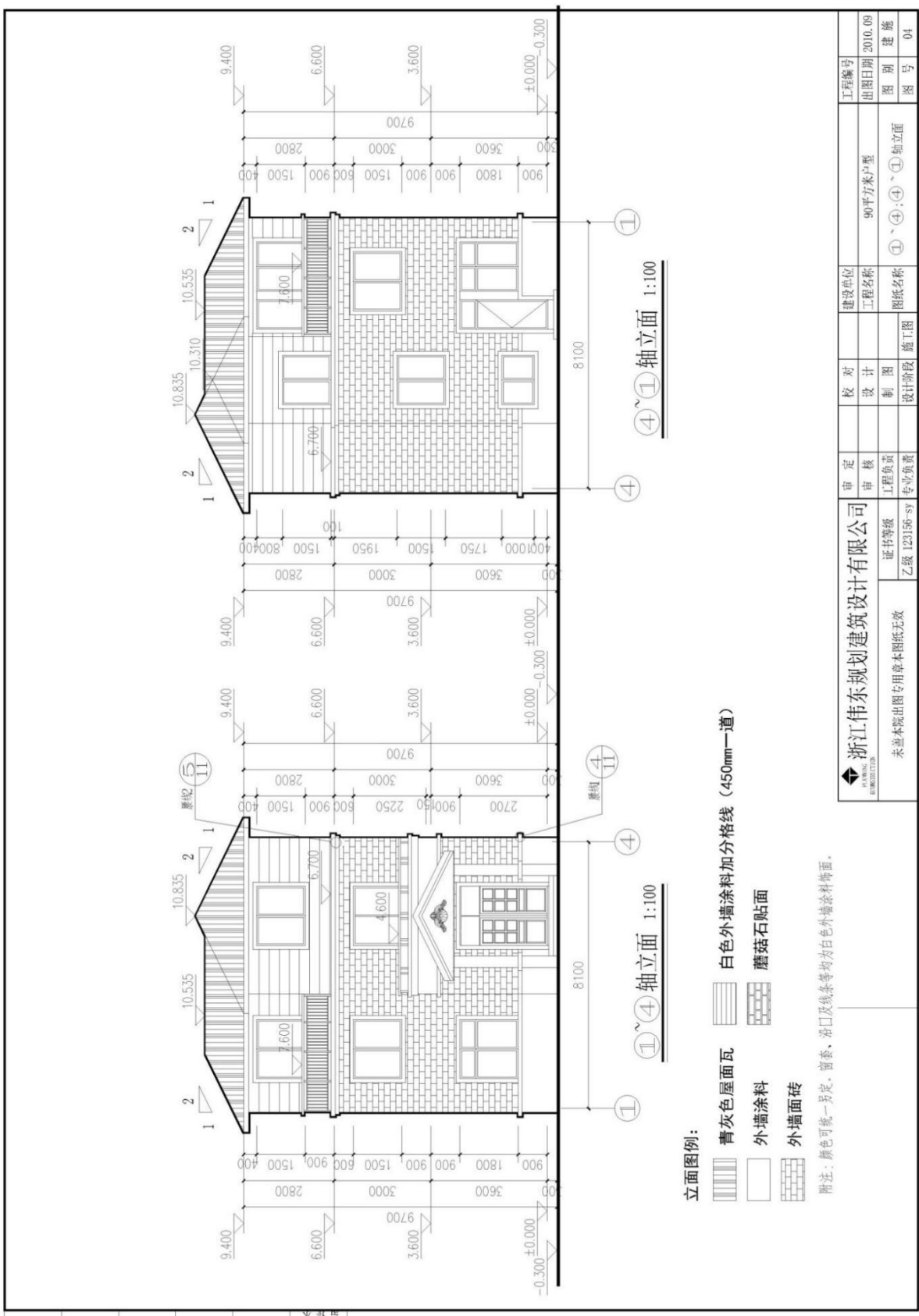
三层平面 1:100

注：1.本工程除特别注明外，门垛均为00，0或居中；

屋顶平面 1:100

注：1.本工程屋面坡度为：1:2；

浙江伟东规划设计建设有限公司 ZHEJIANG WEIDONG PLANNING AND DESIGN CO., LTD.		审定	校对	建设单位	工程编号
		审核	设计	工程名称	出版日期
未盖本院出图专用章本图纸无效 乙级 123156-sy		工程负责	制图	90平方米户型	2010.09
		专业负责	设计阶段	三层及屋顶平面	图别
			施工图		图号
					03

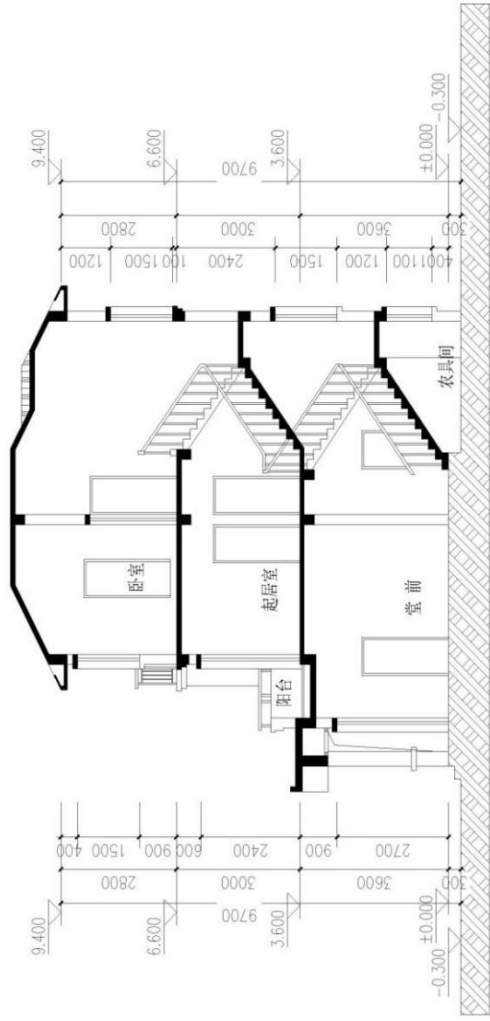


浙江伟东规划设计建设有限公司 WEIDONG DESIGN		审定	校对	建设单位	工程编号
证书等级	乙级 123156-sy	审核	设计	工程名称	90平方米户型
未登本院出图专用章本图纸无效		制图	制图	图别	2010.09 建设
		专业负责	设计阶段	图名	①~④、④~⑪轴立面
			施工图	图号	04





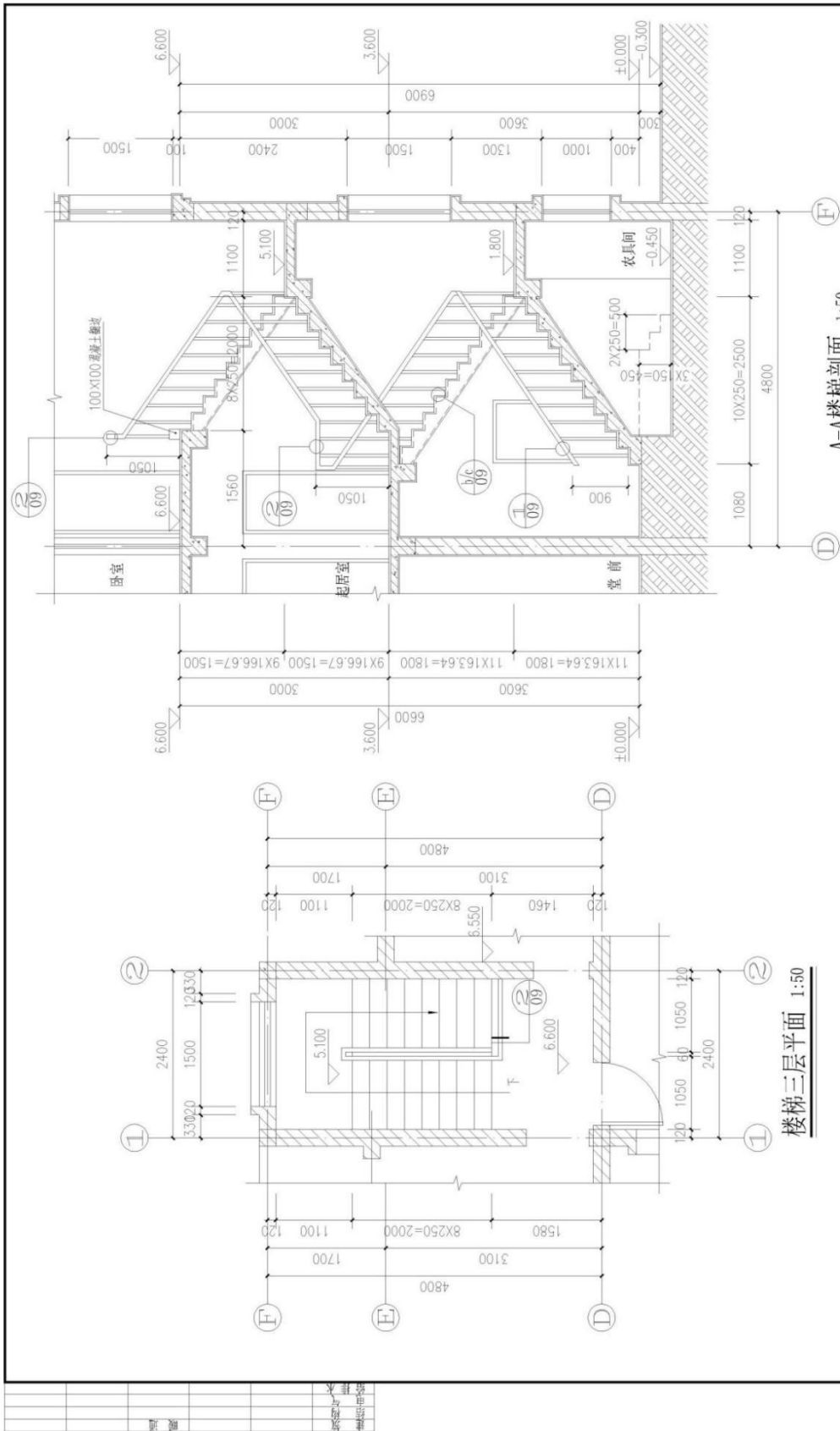
姓名	
日期	
专业	
审核	
设计	
制图	
校对	
审核	
审定	



1-1剖面 1:100

浙江伟东规划建设设计有限公司 WANG EASTERN PLANNING DESIGN		审定	校对	建设单位	工程编号	工程名称	图名	图号
证书等级 乙级 123156-sy		审核	设计	90平方米户型	2010.09	1-1剖面	06	06
未盖本院出图专用章本图无效		工程负责	制图	图纸名称	出图日期	图别	图号	图号
		专业负责	设计阶段	施工图		建筑		





A-A楼梯剖面 1:50

楼梯三层平面 1:50

<b>浙江伟东规划建筑设计有限公司</b> ZHEJIANG WEIDONG PLANNING ARCHITECTURAL DESIGN CO., LTD.		审定 审核 设计 制图 设计阶段 施工图	建设单位 工程名称 图纸名称 楼梯大样2	工程编号 工程日期 2010.09 图别 建筑 图号 08
未盖本院出图专用章本图无效 乙级 123166-sy		证书等级 工程负责 专业负责	90平方米户型	90 2010.09 建筑 08

## 项目五 砖砌体工程施工

### 1. 试题编号：J5-1 砖基础砌筑施工考核试题

#### (1) 任务描述

任务内容:完成附图所示“一”字形砖基础砌筑施工(不要求施工混凝土垫层)。

#### (2) 实施条件

场地:在建筑工程技术综合实训场指定工位完成砌筑任务。

设施设备:砂浆搅拌机。

工具:泥刀、灰桶、10米线、水平尺、靠尺、线坠、勾缝条、5米钢卷尺等。

材料:每生240×115×53页岩砖 100 块、水泥砂浆 0.2m<sup>3</sup>。

#### (3) 考核时量: 3小时

#### (4) 评分细则

考核项目的评价包括职业素养与操作规范(表 1)、作品(表 2)两个方面,总分为 100 分。其中,职业素养与操作规范占该项目总分的 20%,作品占该项目总分的 80%。职业素养与操作规范、作品两项考核均需合格,总成绩才能评定为合格。

### 评分总表

职业素养与操作规范得分 (权重系数 0.2)	作品得分 (权重系数 0.8)	总分

表 1 职业素养与操作规范评分表

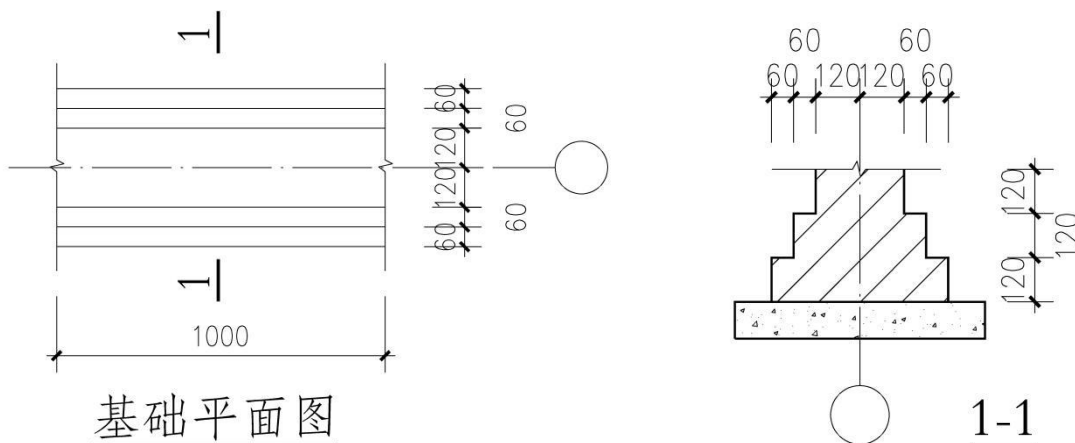
考核内容	评分标准	标准分 100	得分	备注
职业素养与 操作规范	施工前检查给定的图纸、资料是否齐全,施工材料、工具等是否到位,戴好安全帽,做好施工前的准备工作	20		出现明显失误造成图纸、工具、安全帽、严重损坏等;严重违反考场纪律,造成恶劣影响的本大项记 0 分。
	工具、仪器操作规范	20		
	严格遵守考场纪律。有良好的环境保护意识,文明施工	20		
	不浪费材料和不损坏考试仪器、工具及设施	20		
	任务完成后,整齐摆放图纸、工具书、仪器、凳子、整理工作台面等	20		
总分				

表 2 作品评分表

序号	检查项目	允许偏差	评分标准	标准分 100	检查点					得分
					1	2	3	4	5	
1	选 砖		砖应边角整齐、无弯曲、无裂纹、颜色均匀、规格一致	5						
2	组砌方法		要求上下错缝、大放脚组砌合理、砌筑方法正确	10						
3	墙面平整度	8mm	超过 8mm 每处扣 2 分，三处以上超过 8mm 或一处超过 12mm 本项无分	10						
4	墙面清洁		表面不清洁本项无分	10						
5	水平灰缝厚度	8~12mm	超过规范每处扣 2 分，三处以上本项无分	10						
6	水平灰缝平直度	10mm	超过 10mm 每处扣 2 分，三处以上超过 10mm 或一处超过 15mm 本项无分	10						
7	砂浆饱满度	80%	低于 80% 每处扣 2 分，三处以上低于 80% 本项无分	10						
8	施工工艺与辅助措施		工艺正确（10 分），工具正确使用（5 分）	15						
9	安全文明施工		施工前准备、施工中工具使用、完工后维护正确。不遵守安全操作规程、工完场不清或有事故本项无分	10						
10	工效		规定时间内没有完成，此项无分	10						
总分										

注：作品没有完成总工作量的 50% 以上，作品评分（表 2）记 0 分；评分标准中采用扣分制计时，扣完本项总分为止。

附图：砖基础施工图



基础平面图

1-1

## 2. 试题编号：J5-2 砖墙砌筑施工考核试题

### (1) 任务描述

任务内容:完成附图所示“一”字形墙体(240mm厚墙体)砌筑任务。

要求:由考生单独完成所有砌筑任务,另加辅助人员 1 人协助考生进行材料准备工作。

### (2) 实施条件

场地:在建筑工程技术综合实训场指定工位完成砌筑任务。

设施设备:砂浆搅拌机。

工具:泥刀、灰桶、10米线、水平尺、靠尺、线坠、勾缝条、5米钢卷尺等。

材料:每生240×115×90多孔砖100块、七分砖20块,1:2.5混合砂浆0.2m<sup>3</sup>。

### (3) 考核时量: 3小时

### (4) 评分细则

考核项目的评价包括职业素养与操作规范(表 1)、作品(表 2)两个方面,总分为 100 分。其中,职业素养与操作规范占该项目总分的 20%,作品占该项目总分的 80%。职业素养与操作规范、作品两项考核均需合格,总成绩才能评定为合格。

## 评分总表

职业素养与操作规范得分 (权重系数 0.2)	作品得分 (权重系数 0.8)	总分

表 1 职业素养与操作规范评分表

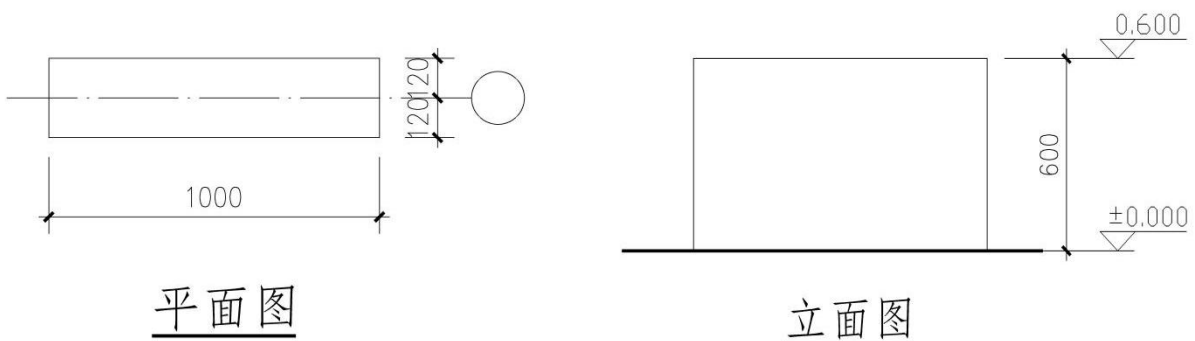
考核内容	评分标准	标准分 100	得分	备注
职业素养与操作规范	施工前检查给定的图纸、资料是否齐全,施工材料、工具等是否到位,戴好安全帽,做好施工前的准备工作	20		出现明显失误造成图纸、工具、安全帽、严重损坏等;严重违反考场纪律,造成恶劣影响的本大项记 0 分。
	工具、仪器操作规范	20		
	严格遵守考场纪律。有良好的环境保护意识,文明施工	20		
	不浪费材料和不损坏考试仪器、工具及设施	20		
	任务完成后,整齐摆放图纸、工具书、仪器、凳子、整理工作台面等	20		
总分				

表 2 作品评分表

序号	检查项目	允许偏差	评分标准	标准分 100	检查点					得分
					1	2	3	4	5	
1	选 砖		砖应边角整齐、无弯曲、无裂纹、颜色均匀、规格一致	5						
2	组砌方法		要求上下错缝、墙体组砌合理、砌筑方法正确	10						
3	墙面垂直度	5mm	超过 5mm 每处扣 2 分，三处以上超过 5mm 或一处超过 10mm 本项无分	8						
4	墙面平整度	8mm	超过 8mm 每处扣 2 分，三处以上超过 8mm 或一处超过 12mm 本项无分	8						
5	墙面清洁		表面不清洁本项无分	8						
6	水平灰缝厚度	8~12mm	超过规范每处扣 2 分，三处以上本项无分	8						
7	水平灰缝平直度	10mm	超过 10mm 每处扣 2 分，三处以上超过 10mm 或一处超过 15mm 本项无分	8						
8	砂浆饱满度	80%	低于 80% 每处扣 2 分，三处以上低于 80% 本项无分	10						
9	施工工艺与辅助措施		工艺正确（10 分）， 工具正确使用（5 分）	15						
10	安全文明施工		施工前准备、施工中工具使用、完工后维护正确。不遵守安全操作规程、工完场不清或有事故本项无分	10						
11	工效		规定时间内没有完成，此项无分	10						
总分										

注：作品没有完成总工作量的 50% 以上，作品评分（表 2）记 0 分；评分标准中采用扣分制计时，扣完本项总分为止。

附图：砖墙施工图



### 3. 试题编号：J5-3 砖墙砌筑施工考核试题

#### (1) 任务描述

任务内容:完成附图所示的“L”形墙体(240mm厚墙体)砌筑任务。

要求:由考生单独完成所有砌筑任务,另加辅助人员 1 人协助考生进行材料准备工作。

#### (2) 实施条件

场地:在建筑工程技术综合实训场指定工位完成砌筑任务。

设施设备:砂浆搅拌机。

工具:泥刀、灰桶、10米线、水平尺、靠尺、线坠、勾缝条、5米钢卷尺等。

材料:每生240×115×90多孔砖100块、七分砖40块,1:2.5混合砂浆0.2m<sup>3</sup>。

#### (3) 考核时量: 3小时

#### (4) 评分细则

考核项目的评价包括职业素养与操作规范(表 1)、作品(表 2)两个方面,总分为 100 分。其中,职业素养与操作规范占该项目总分的 20%,作品占该项目总分的 80%。职业素养与操作规范、作品两项考核均需合格,总成绩才能评定为合格。

### 评分总表

职业素养与操作规范得分 (权重系数 0.2)	作品得分 (权重系数 0.8)	总分

表 1 职业素养与操作规范评分表

考核内容	评分标准	标准分 100	得分	备注
职业素养与操作规范	施工前检查给定的图纸、资料是否齐全,施工材料、工具等是否到位,戴好安全帽,做好施工前的准备	20		出现明显失误造成图纸、工具、安全帽、严重损坏等;严重违反考场纪律,造成恶劣影响的本大项记 0 分。
	工具、仪器操作规范	20		
	严格遵守考场纪律。有良好的环境保护意识,文明施工	20		
	不浪费材料和不损坏考试仪器、工具及设施	20		
	任务完成后,整齐摆放图纸、工具书、仪器、凳子、整理工作台面等	20		
	总分			

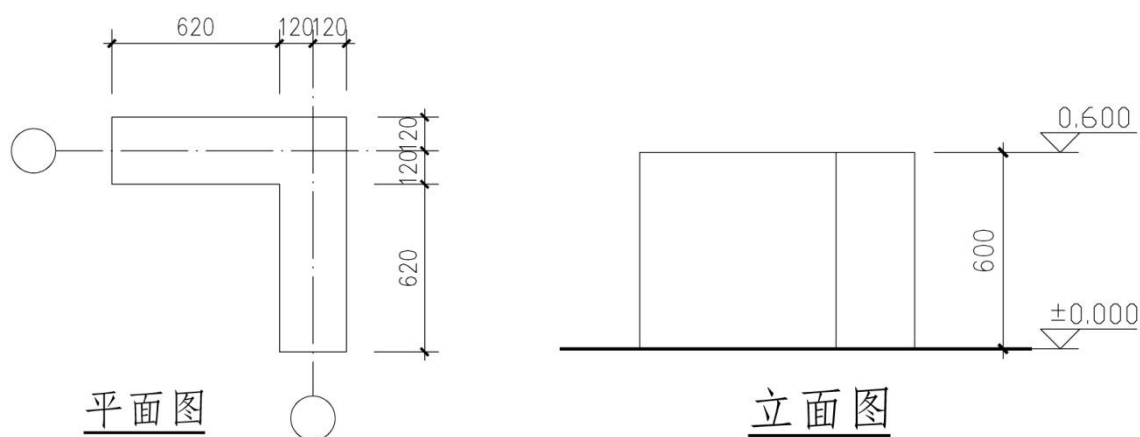


表 2 作品评分表

序号	检查项目	允许偏差	评分标准	标准分 100	检查点					得分
					1	2	3	4	5	
1	选 砖		砖应边角整齐、无弯曲、无裂纹、颜色均匀、规格一致	5						
2	组砌方法		要求上下错缝、墙体组砌合理、砌筑方法正确	10						
3	墙面垂直度	5mm	超过 5mm 每处扣 2 分，三处以上超过 5mm 或一处超过 10mm 本项无分	8						
4	墙面平整度	8mm	超过 8mm 每处扣 2 分，三处以上超过 8mm 或一处超过 12mm 本项无分	8						
5	墙面清洁		表面不清洁本项无分	8						
6	水平灰缝厚度	8~12mm	超过规范每处扣 2 分，三处以上本项无分	8						
7	水平灰缝平直度	10mm	超过 10mm 每处扣 2 分，三处以上超过 10mm 或一处超过 15mm 本项无分	8						
8	砂浆饱满度	80%	低于 80% 每处扣 2 分，三处以上低于 80% 本项无分	10						
9	施工工艺与辅助措施		工艺正确（10 分），工具正确使用（5 分）	15						
	安全文明		施工前准备、施工中工具使用、完							
11	工效		规定时间内没有完成，此项无分	10						
总分										

注：作品没有完成总工作量的 50% 以上，作品评分（表 2）记 0 分；评分标准中采用扣分制计时，扣完本项总分为止。

附图：砖墙施工图



#### 4. 试题编号：J5-4 砖墙砌筑施工考核试题

##### (1) 任务描述

任务内容:完成附图所示的“T”形墙体(240mm厚墙体)砌筑任务。

要求:由考生单独完成所有砌筑任务,另加辅助人员 1 人协助考生进行材料准备工作。

##### (2) 实施条件

场地:在建筑工程技术综合实训场指定工位完成砌筑任务。

设施设备:砂浆搅拌机。

工具:泥刀、灰桶、10米线、水平尺、靠尺、线坠、勾缝条、5米钢卷尺等。

材料:每生240×115×90多孔砖100块、七分砖40块,1:2.5混合砂浆0.2m<sup>3</sup>。

##### (3) 考核时量:3小时

##### (4) 评分细则

考核项目的评价包括职业素养与操作规范(表1)、作品(表2)两个方面,总分为100分。其中,职业素养与操作规范占该项目总分的20%,作品占该项目总分的80%。职业素养与操作规范、作品两项考核均需合格,总成绩才能评定为合格。

### 评分总表

职业素养与操作规范得分 (权重系数 0.2)	作品得分 (权重系数 0.8)	总分

表 1 职业素养与操作规范评分表

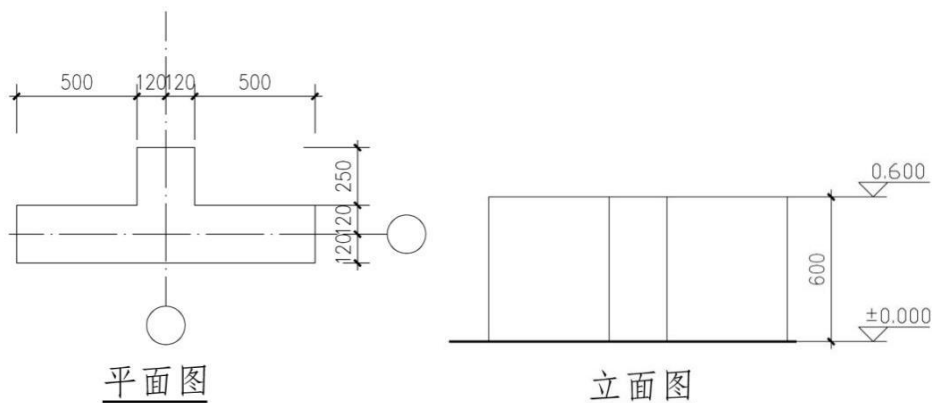
考核内容	评分标准	标准分 100	得分	备注
职业素养与 操作规范	施工前检查给定的图纸、资料是否齐全,施工材料、工具等是否到位,戴好安全帽,做好施工前的准备	20		出现明显失误造成图纸、工具、安全帽、严重损坏等;严重违反考场纪律,造成恶劣影响的本大项记 0 分。
	工具、仪器操作规范	20		
	严格遵守考场纪律。有良好的环境保护意识,文明施工	20		
	不浪费材料和不损坏考试仪器、工具及设施	20		
	任务完成后,整齐摆放图纸、工具书、仪器、凳子、整理工作台面等	20		
总分				

### 表 2 作品评分表

序号	检查项目	允许偏差	评分标准	标准分 100	检查点					得分
					1	2	3	4	5	
1	选 砖		砖应边角整齐、无弯曲、无裂纹、颜色均匀、规格一致	5						
2	组砌方法		要求上下错缝、墙体组砌合理、砌筑方法正确	10						
3	墙面垂直度	5mm	超过 5mm 每处扣 2 分，三处以上超过 5mm 或一处超过 10mm 本项无分	8						
4	墙面平整度	8mm	超过 8mm 每处扣 2 分，三处以上超过 8mm 或一处超过 12mm 本项无分	8						
5	墙面清洁		表面不清洁本项无分	8						
6	水平灰缝厚度	8~12mm	超过规范每处扣 2 分，三处以上本项无分	8						
7	水平灰缝平直度	10mm	超过 10mm 每处扣 2 分，三处以上超过 10mm 或一处超过 15mm 本项无分	8						
8	砂浆饱满度	80%	低于 80% 每处扣 2 分，三处以上低于 80% 本项无分	10						
9	施工工艺与辅助措施		工艺正确（10 分），工具正确使用（5 分）	15						
10	安全文明施工		施工前准备、施工中工具使用、完工后维护正确。不遵守安全操作规程、工完场不清或有事故本项无分。	10						
11	工效		规定时间内没有完成，此项无分	10						
总分										

注：作品没有完成总工作量的 50% 以上，作品评分（表 2）记 0 分；评分标准中采用扣分制计时，扣完本项总分为止。

附图：砖墙施工图



## 项目六 墙地面装饰工程施工

### 1. 试题编号：J6-1墙面抹灰操作技能考核试题

#### (1) 任务描述

任务内容:完成平面墙体一般抹灰施工(普通抹灰施工),成果尺寸(1.0m×1.0m)。

要求:由考生单独完成所有抹灰任务,另加辅助人员 1 人协助考生进行材料准备工作。

#### (2) 实施条件

场地:在建筑工程技术综合实训场指定工位完成抹灰任务。

设施设备:灰浆搅拌机。

工具:泥铁抹子、木抹子、托灰板、刮杠、方尺、靠尺、塞尺、钢筋卡子、托线板、线锤、麻线、5米钢卷尺、灰桶、双轮手推车等。

材料:石灰砂浆 0.5m<sup>3</sup>。

#### (3) 考核时量: 3小时

#### (4) 评分细则

考核项目的评价包括职业素养与操作规范(表 1)、作品(表 2)两个方面,总分为100分。其中,职业素养与操作规范占该项目总分的20%,作品占该项目总分的80%。职业素养与操作规范、作品两项考核均需合格,总成绩才能评定为合格。

### 评分总表

职业素养与操作规范得分 (权重系数 0.2)	作品得分 (权重系数 0.8)	总分

表 1 职业素养与操作规范评分表

考核内容	评分标准	标准分 100	得分	备注
职业素养 与操作规 范	施工前检查给定的图纸、资料是否齐全,施工材料、工具等是否到位,戴好安全帽,做好施工前的准备	20		出现明显失误造成图纸、工具、安全帽、严重损坏等;严重违反考场纪律,造成恶劣影响的本大项记 0 分。
	工具、仪器操作规范	20		
	严格遵守考场纪律。有良好的环境保护意识,文明施工	20		
	不浪费材料和不损坏考试仪器、工具及设施	20		
	任务完成后,整齐摆放图纸、工具书、仪器、凳子、整理工作台面等	20		
总分				

表 2 作品评分表

序号	考核内容	允许偏差	评分标准	标准分 100	检查					得分
					1	2	3	4	5	
1	施工工艺		基层处理（5分）	25						
			贴饼、冲筋（10分）							
			抹底层灰及抹面层灰（10分）							
2	立面垂直度	4mm	超过 4mm 每处扣 1 分，三处以上超过 4mm 或一处超过 6mm 本项无分 一处超过 6mm 本项无分	15						
3	平面垂直度	4mm	超过 4mm 每处扣 2 分，三处以上超过 4mm 或一处超过 6mm 本项无分	15						
4	工具使用与维护	正确使用与维护	施工前准备、施工中正确使用，完工后正确维护	15						
5	安全文明施工		不遵守安全操作规程、完工不清场或有事故本项无分	15						
6	工效	规定时间	在规定时间内没有完成，此项无分	15						
总分										

注：作品没有完成总工作量的 50%以上，作品评分（表 2）记 0 分；评分标准中采用扣分制计时时，扣完本项总分为止。

## 2. 试题编号：J6-2墙面抹灰操作技能考核试题

### （1）任务描述

任务内容：完成平面墙体一般抹灰施工（普通抹灰施工），成果尺寸(0.8m×1.2m)。

要求：由考生单独完成所有抹灰任务，另加辅助人员 1 人协助考生进行材料准备工作。

### （2）实施条件

场地：在建筑工程技术综合实训场指定工位完成抹灰任务。

设施设备：灰浆搅拌机。

工具：泥铁抹子、木抹子、托灰板、刮杠、方尺、靠尺、塞尺、钢筋卡子、托线板、线锤、麻线、5米钢卷尺、灰桶、双轮手推车等。

材料：石灰砂浆 0.5m<sup>3</sup>。

### （3）考核时量：3小时

### （4）评分细则

考核项目的评价包括职业素养与操作规范（表 1）、作品（表 2）两个方面，总分为100分。其中，职业素养与操作规范占该项目总分的20%，作品占该项目总分的80%。职业素养与操作规范、作品两项考核均需合格，总成绩才能评定为合格。

### 评分总表

职业素养与操作规范得分 (权重系数 0.2)	作品得分 (权重系数 0.8)	总分

表 1 职业素养与操作规范评分表

考核内容	评分标准	标准分 100	得分	备注
职业素养与 操作规范	施工前检查给定的图纸、资料是否齐全,施工材料、工具等是否到位,戴好安全帽,做好施工前的准备工作	20		出现明显失误造成图纸、工具、安全帽、严重损坏等;严重违反考场纪律,造成恶劣影响的本大项记 0 分。
	工具、仪器操作规范	20		
	严格遵守考场纪律。有良好的环境保护意识,文明施工	20		
	不浪费材料和不损坏考试仪器、工具及设施	20		
	任务完成后,整齐摆放图纸、工具书、仪器、凳子、整理工作台面等	20		
总分				

表 2 作品评分表

序号	考核内容	允许偏差	评分标准	标准分 100	检查					得分
					1	2	3	4	5	
1	施工工艺		基层处理 (5分)	25						
			贴饼、冲筋 (10分)							
			抹底层灰及抹面层灰 (10分)							
2	立面垂直度	4mm	超过 4mm 每处扣 1 分, 三处以上超过 4mm 或一处超过 6mm 本项无分	15						
3	平面垂直度	4mm	超过 4mm 每处扣 2 分, 三处以上超过 4mm 或一处超过 6mm 本项无分	15						
4	工具使用与维护	正确使用与维护	施工前准备、施工中正确使用,完工后正确维护	15						
5	安全文明施工		不遵守安全操作规程、完工不清场或有事故本项无分	15						

6	工效	规定时间	在规定时间内没有完成，此项无分	15						
总分										

注：作品没有完成总工作量的 50%以上，作品评分（表 2）记 0 分；评分标准中采用扣分制计时时，扣完本项总分为止。

### 3. 试题编号：J6-3墙面釉面砖镶贴操作技能考核试题

#### (1) 任务描述

任务内容：完成平面内墙面釉面砖镶贴，成果尺寸(0.8m×0.9m)。

要求：由考生单独完成所有镶贴任务，另加辅助人员1人协助考生进行材料准备工作。

#### (2) 实施条件

场地：在建筑工程技术综合实训场指定工位完成镶贴任务。

设施设备：砂浆搅拌机。

工具：泥刀、灰桶、墨斗、钢尺、检测尺、靠尺、塞尺、线锤、橡皮锤、6米线、2米木条、塑料卡子等。

材料：釉面砖，规格200mm×300mm，每生14块，水泥浆0.2m<sup>3</sup>。

#### (3) 考核时量：3小时

#### (4) 评分细则

考核项目的评价包括职业素养与操作规范（表 1）、作品（表 2）两个方面，总分为 100 分。其中，职业素养与操作规范占该项目总分的 20%，作品占该项目总分的 80%。职业素养与操作规范、作品两项考核均需合格，总成绩才能评定为合格。

### 评分总表

职业素养与操作规范得分 (权重系数 0.2)	作品得分 (权重系数 0.8)	总分

表 1 职业素养与操作规范评分表

考核内容	评分标准	标准分 100	得分	备注
职业素养与操作规范	施工前检查给定的图纸、资料是否齐全，施工材料、工具等是否到位，戴好安全帽，做好施工前的准备工作	20		出现明显失误造成图纸、工具、安全帽、严重损坏等；严重违反考场

	工具、仪器操作规范	20		
	严格遵守考场纪律。有良好的环境保护意识，文明施工	20		
	不浪费材料和不损坏考试仪器、工具及设施	20		
	任务完成后，整齐摆放图纸、工具书、仪器、凳子、整理工作台面等	20		
总分				

表 2 作品评分表

序号	考核内容	允许偏差	评分标准	标准分 100	检查点					得分
					1	2	3	4	5	
1	釉面砖选材及准备工作		面砖应边角整齐 (2分)	15						
			无掉角、裂纹、夹层 (3分)							
			颜色均匀 (2分)							
			规格一致 (2分)							
			面砖清扫干净 (1分)							
			浸泡、晾干或擦干 (5分)							
2	镶贴釉面砖		基层处理 (5分)	35						
			浇水湿润基层 (5分)							
			按墙面实际预排、弹线(10分)							
			釉面砖镶贴(10分)							
			釉面砖擦缝、清理(5分)							
3	立面垂直度	2mm	超过 2mm 每处扣 1 分，三处以上超过 2mm 或一处超过 4mm 本项无分	5						
4	表面平整度	3mm	超过 3mm 每处扣 1 分，三处以上超过 3mm 或一处超过 6mm 本项无分	5						
5	接缝直线度	2mm	超过 2mm 每处扣 1 分，三处以上超过 2mm 或一处超过 4mm 本项无分	5						
6	接缝高低度	0.5mm	超过 0.5mm 每处扣 1 分，三处以上超过 0.5mm 或一处超过 1mm 本项无分	5						
7	接缝宽度	1mm	超过 1mm 每处扣 1 分，三处以上超过 1mm 或一处超过 2mm 本项无分	5						



8	工具使用与维护	正确使用与维护	施工前准备、施工中正确使用，完工后正确维护	5						
9	安全文明施工		不遵守安全操作规程、工完场不清或有事故本项无分	10						
10	工效	规定时间	在规定时间内没有完成，此项无分	10						
总分										

注：作品没有完成总工作量的 50%以上，作品评分（表 2）记 0 分；评分标准中采用扣分制计时，扣完本项总分为止。

#### 4. 试题编号：J6-4墙面釉面砖镶贴操作技能考核试题

##### （1）任务描述

任务内容：完成平面内墙面釉面砖镶贴，成果尺寸(1.0m×0.9m)。

要求：由考生单独完成所有镶贴任务，另加辅助人员1人协助考生进行材料准备工作。

##### （2）实施条件

场地：在建筑工程技术综合实训场指定工位完成镶贴任务。

设施设备：砂浆搅拌机。

工具：泥刀、灰桶、墨斗、钢尺、检测尺、靠尺、塞尺、线锤、橡皮锤、6米线、2米木条、塑料卡子等。

材料：釉面砖，规格200mm×300mm，每生17块，水泥浆0.2m<sup>3</sup>。

##### （3）考核时量：3小时

##### （4）评分细则

考核项目的评价包括职业素养与操作规范（表 1）、作品（表 2）两个方面，总分为 100 分。其中，职业素养与操作规范占该项目总分的 20%，作品占该项目总分的 80%。职业素养与操作规范、作品两项考核均需合格，总成绩才能评定为合格。

### 评分总表

职业素养与操作规范得分 (权重系数 0.2)	作品得分 (权重系数 0.8)	总分

**表 1 职业素养与操作规范评分表**

考核内容	评分标准	标准分 100	得分	备注

职业素养与 操作规范	施工前检查给定的图纸、资料是否齐全,施工材料、工具等是否到位,戴好安全帽,做好施工前的准备工作	20	出现明显失误造成图纸、工具、安全帽、严重损坏等;严重违反考场纪律,造成恶劣影响的本大项记0分。
	工具、仪器操作规范	20	
	严格遵守考场纪律。有良好的环境保护意识,文明施工	20	
	不浪费材料和不损坏考试仪器、工具及设施	20	
	任务完成后,整齐摆放图纸、工具书、仪器、凳子、整理工作台面等	20	
总分			

表 2 作品评分表

序号	考核内容	允许偏差	评分标准	标准分 100	检查点					得分
					1	2	3	4	5	
1	釉面砖选材及准备工作		面砖应边角整齐(2分)	15						
			无掉角、裂纹、夹层(3分)							
			颜色均匀(2分)							
			规格一致(2分)							
			面砖清扫干净(1分)							
			浸泡、晾干或擦干(5分)							
2	镶贴釉面砖		基层处理(5分)	35						
			浇水湿润基层(5分)							
			按墙面实际预排、弹线(10分)							
			釉面砖镶贴(10分)							
			釉面砖擦缝、清理(5分)							
3	立面垂直度	2mm	超过2mm每处扣1分,三处以上超过2mm或一处超过4mm本项无分	5						
4	表面平整度	3mm	超过3mm每处扣1分,三处以上超过3mm或一处超过6mm本项无分	5						
5	接缝直线度	2mm	超过2mm每处扣1分,三处以上超过2mm或一处超过4mm本项无分	5						
6	接缝高低度	0.5mm	超过0.5mm每处扣1分,三处以上超过0.5mm或一处超过1mm本项无分	5						
7	接缝宽度	1mm	超过1mm每处扣1分,三处以上超过1mm或一处超过2mm本项无分	5						
8	工具使用与维护	正确使用与维护	施工前准备、施工中正确使用,完工后正确维护	5						

9	安全文明施工		不遵守安全操作规程、工完场不清或有事故本项无分	10						
10	工效	规定时间	在规定时间内没有完成，此项无分	10						
总分										

注：作品没有完成总工作量的 50%以上，作品评分（表 2）记 0 分；评分标准中采用扣分制计时，扣完本项总分为止。

## 5. 试题编号：J6-5楼（地）面地板砖铺贴操作技能考核试题

### （1）任务描述

任务内容：完成楼（地）面地板砖铺贴施工，成果尺寸（1.8m×1.8m）。

要求：由考生单独完成所有铺贴任务，另加辅助人员 1 人协助考生进行材料准备工作。

### （2）实施条件

场地：在建筑工程技术综合实训场指定工位完成铺贴任务。

设施设备：砂轮切割机、砂浆搅拌机。

工具：铁抹子、橡皮锤、5 米钢卷尺、水平尺、靠尺、塞尺、6 米线等。

材料：地面砖，规格 600mm×600mm，每生 11 块，中砂 0.5m<sup>3</sup>，双灰粉浆 0.3m<sup>3</sup>。

### （3）考核时量：3 小时

### （4）评分细则

考核项目的评价包括职业素养与操作规范（表 1）、作品（表 2）两个方面，总分为 100 分。其中，职业素养与操作规范占该项目总分的 20%，作品占该项目总分的 80%。职业素养与操作规范、作品两项考核均需合格，总成绩才能评定为合格。

## 评分总表

职业素养与操作规范得分 (权重系数 0.2)	作品得分 (权重系数 0.8)	总分

表 1 职业素养与操作规范评分表

考核内容	评分标准	标准分 100	得分	备注
职业素养与操作规范	施工前检查给定的图纸、资料是否齐全,施工材料、工具等是否到位,戴好安全帽,做好施工前的准备工作	20		出现明显失误造成图纸、工具、安全帽、严重损坏等;严重违反考场

	工具、仪器操作规范	20		
	严格遵守考场纪律。有良好的环境保护意识，文明施工	20		
	不浪费材料和不损坏考试仪器、工具及设施	20		
	任务完成后，整齐摆放图纸、工具书、仪器、凳子、整理工作台面等	20		
总分				

**表 2 作品评分表**

序号	考核内容	允许偏差	评分标准	标准分 100	检查点					得分
					1	2	3	4	5	
1	地板砖选材		表面洁净、平整、质地坚硬、棱角齐全 色泽均匀、规格一致	5						
2	铺贴工艺		清除基层表面积灰、油污及杂物 (5分) 检查基层平整度并补平 (5分) 找标高弹线 (5分) 按设计要求试拼、试排并编号 (5分) 铺贴地板砖 (5分) 灌缝、擦缝 (5分)	25						
3	表面平整度	2mm	超过 1mm 每处扣 2 分，三处以上超过 1mm 或一处超过 2mm 本项无分 (1 分)	10						
4	缝格平直	3 mm	超过 2mm 每处扣 2 分，三处以上超过 2mm 或一处超过 4mm 本项无分	10						
5	接缝高低差	0.5mm	超过 0.5mm 每处扣 2 分，三处以上超过 0.5mm 或一处超过 1mm 本项无分	10						
6	板块间隙宽度	2mm	超过 1mm 每处扣 2 分，三处以上超过 1mm 或一处超过 2mm 本项无分	10						
7	表面清洁		表面不清洁本项无分	5						
8	结合牢固		面层与下一层结合牢固，无空鼓，有空鼓每处扣 2 分	5						
9	工具使用与维护	正确使用 与维护	施工前准备、施工中正确使用，完工后正确维护	5						
10	安全文明施工		不遵守安全操作规程、工完场不清或有事故本项无分	5						

11	工效	规定时间	在规定时间内没有完成，此项无分	10						
总分										

注：作品没有完成总工作量的 50%以上，作品评分（表 2）记 0 分；评分标准中采用扣分制计时时，扣完本项总分为止。

## 二、岗位核心技能模块

### 项目一 编制施工横道图进度计划

#### 1. 试题编号：H1-1 绘制单位工程施工横道图进度计划考核试题

##### (1) 任务描述

任务内容:位于湖南××市区的某住宅楼工程,为五层砖混结构,建筑面积3300m<sup>2</sup>,建筑平面为四个标准单元组合。开工日期为5月1日,竣工日期为11月20日(工期可以提前,但必须控制在10%以内,工期不能延后)。工程量及劳动量见表1(工艺顺序请自行调整)。

表1 工程量及劳动量一览表

序号	分部分项工程名称	工程量		劳动量	
		单位	数量		
基础工程					
1	人工挖基槽	m <sup>3</sup>	594	318 工日	
2	基础及室内回填土	m <sup>3</sup>	428.5	78 工日	
3	砌砖基础	m <sup>3</sup>	200.4	188 工日	
4	钢筋混凝土圈梁	支模板	m <sup>2</sup>	160	26 工日
		扎钢筋	t	1.5	16 工日
		浇混凝土	m <sup>3</sup>	19.8	17 工日
5	混凝土垫层	m <sup>3</sup>	90.3	45 工日	
二 主体工程					
6	现浇楼板	支模板	m <sup>2</sup>	2890	515 工日
		扎钢筋	t	42	197 工日
		浇混凝土	m <sup>3</sup>	346.8	43 工日
7	搭拆脚手架	架子班组: 6人, 与土建工程平行施工			
8	钢筋混凝土构造柱、圈梁	支模板	m <sup>2</sup>	986.6	194 工日
		扎钢筋	t	8	87 工日
		浇混凝土	m <sup>3</sup>	118.4	89 工日
9	砌砖墙	m <sup>3</sup>	1504.1	1640 工日	
三 屋面工程					
10	SBS防水层	m <sup>2</sup>	640.4	13 工日	
11	水泥砂浆找平层	m <sup>2</sup>	640.4	27 工日	
12	泡沫混凝土保温层	m <sup>2</sup>	640.4	16 工日	
四 装饰工程					
13	楼地面铺贴地板砖	m <sup>2</sup>	2651.4	616 工日	
14	散水/台阶压抹	m <sup>2</sup>	136.6/16.9	11 工日	
15	厨、厕瓷砖	m <sup>2</sup>	650.6	198 工日	
16	铝合金门/窗安装	樘	180/300	347 工日	
17	内墙抹灰	m <sup>2</sup>	5699.8	611 工日	
18	天棚抹灰	m <sup>2</sup>	3202	356 工日	
19	外墙面砖	m <sup>2</sup>	2666.4	1220 工日	
20	厨、厕地面马赛克	m <sup>2</sup>	280	120 工日	
21	天棚、内墙刷涂料	m <sup>2</sup>	8901.5	445 工日	
22	水、电、卫安装	水电班组: 15人, 与土建工程平行施工			

23	竣工预验收及扫尾	5天	
----	----------	----	--

注：上表工程量为—栋建筑物（5层）的总工程量，每层工程量相等。

要求：采用流水施工方式组织施工，采用CAD软件绘制单位工程施工横道图进度计划，A2图幅。

(2) 实施条件

场地：计算机房。

设施设备：计算机1台。

工具：《建筑施工组织》教材1本，A4白纸2张，写字笔1支。

软件环境：计算机安装CAD软件。

(3) 考核时量：3小时

(4) 评分细则

考核项目的评价包括职业素养与操作规范（表3）、作品（表4）个方面，总分为100分。其中，职业素养与操作规范占该项目总分的20%，作品占该项目总分的80%。职业素养与操作规范、作品两项考核均需合格，总成绩才能评定为合格。

表 2 评分总表

职业素养与操作规范得分 (权重系数 0.2)	作品得分 (权重系数 0.8)	总分

表 3 职业素养与操作规范评分表

考核内容	评分标准	标准分 100	得分	备注
职业素养 与操作规 范	清查给定的资料是否齐全,检查计算机运行是否正常,检查软件运行是否正常,做好工作前准备	20		出现明显失误造成计算机、图纸、工具书和记录工具严重损坏等;严重违反考场纪律,造成恶劣影响的本大项记0分。
	文字、图表作业应填写绘制规范	20		
	严格遵守考场纪律	20		
	不浪费材料和不损坏考试工具及设施	20		
	任务完成后,整齐摆放图纸、工具书、凳子、整理工作台面等	20		
总分				

表 4 作品评分表

序号	考核内容	评分标准与要求	标准分 100	得分	备注
1	工艺顺序	工艺顺序正确、工序搭接合理,每错一项扣3分	30		没有完成总工作量的50%以上,本大项记0
2	流水参数	计算准确,每错一项扣3分	30		
3	工期	满足要求,否则无分	10		

4	图形绘制	图形清楚、表达规范、比例协调，不清楚和不规范每处扣2分	30		分
总分					

注：评分标准中采用扣分制计时时，扣完本项总分为止。

## 2. 试题编号：H1-2 绘制基础工程施工横道图进度计划考核试题

### (1) 任务描述

位于湖南××市区的某住宅楼工程，为五层砖混结构，建筑面积3300m<sup>2</sup>，建筑平面为四个标准单元组合。基础工程开工日期为5月1日，竣工日期为5月31日（工期可以提前，但必须控制在10%以内，工期不能延后）。工程量见表1（工艺顺序请自行调整）。

表1 工程量一览表

序号	分部分项工程名称		工程量		时间定额 (工日)
			单位	数量	
	基础工程				
1	人工挖基槽		m <sup>3</sup>	594	0.536
2	基础及室内回填土		m <sup>3</sup>	428.5	
3	砌砖基础		m <sup>3</sup>	200.4	
4	钢筋混凝土地圈梁	支模板	m <sup>2</sup>	160	
		扎钢筋	t	1.5	
		浇混凝土	m <sup>3</sup>	19.8	
5	混凝土垫层		m <sup>3</sup>	90.3	0.5

表2 施工条件表

序号	分部分项工程名称	施工条件说明
	基础工程	
1	人工挖基槽	基槽底宽<1.5米，深度<3米，三类土
2	基础及室内回填土	夯填，基槽底宽>0.5米
3	砌砖基础	上部1砖厚大放脚条形基础
4	钢筋混凝土地圈梁	圈梁尺寸240×240mm，纵筋4Φ12，钢筋机制手绑；竹胶合板模板；商品混凝土机捣，塔吊吊斗送
5	混凝土垫层	带形混凝土垫层，商品混凝土机捣，塔吊吊斗送

要求：采用流水施工方式组织施工，采用CAD软件绘制基础工程施工横道图进度计划，A2图幅。

### (2) 实施条件

场地：计算机房。

设施设备：计算机1台。

工具：现行《建设工程劳动定额》一套，《建筑施工组织》教材1本，A4白纸2张，



写字笔1支。

软件环境：计算机安装CAD软件。

(3) 考核时量：3小时

(4) 评分细则

考核项目的评价包括职业素养与操作规范（表4）、作品（表5）个方面，总分为100分。其中，职业素养与操作规范占该项目总分的20%，作品占该项目总分的80%。职业素养与操作规范、作品两项考核均需合格，总成绩才能评定为合格。

表 3 评分总表

职业素养与操作规范得分 (权重系数 0.2)	作品得分 (权重系数 0.8)	总分

表 4 职业素养与操作规范评分表

考核内容	评分标准	标准分 100	得分	备注
职业素养 与操作规 范	清查给定的资料是否齐全,检查计算机运行是否正常,检查软件运行是否正常,做好工作前准备	20		出现明显失误造成计算机、图纸、工具书和记录工具严重损坏等;严重违反考场纪律,造成恶劣影响的本大项记0分。
	文字、图表作业应填写绘制规范	20		
	严格遵守考场纪律	20		
	不浪费材料和不损坏考试工具及设施	20		
	任务完成后,整齐摆放图纸、工具书、凳子、整理工作台面等	20		
总分				

表 5 作品评分表

序号	考核内容	评分标准与要求	标准分 100	得分	备注
1	定额使用情况	正确使用定额,每查错一项扣2分	10		没有完成总工作量的50%以上,本大项记0分
2	劳动量计算	计算准确,每错一项扣2分	10		
3	流水参数	计算准确,每错一项扣2分	10		
4	工艺顺序	工艺顺序正确、工序搭接合理,每错一项扣5分	25		
5	工期	满足要求,否则无分	10		

6	劳动力动态图	均衡、满足要求，否则无分	20		
7	图形绘制	图形清楚、表达规范、比例协调，不清楚和不规范每处扣2分	15		
总分					

注：评分标准中采用扣分制计时时，扣完本项总分为止。

### 3. 试题编号：H1-3 绘制主体工程施工横道图进度计划考核试题

#### (1) 任务描述

位于湖南××市区的某住宅楼工程，为五层砖混结构，建筑面积3300m<sup>2</sup>，建筑平面为四个标准单元组合。楼板及屋面板均为现浇板，施工模板采用竹胶合板，支模架采用钢管支架，脚手架为落地式钢管脚手架，现场采用商品混凝土，仅砂浆现场拌制，垂直运输机械为塔吊。该工程主体开工日期为5月28日，竣工日期为8月31日（工期可以提前，但必须控制在10%以内，工期不能延后）。工程量见表1（工艺顺序请自行调整）。

表1 工程量一览表

序号	分部分项工程名称		工程量		时间定额 (工日)
			单位	数量	
主体工程					
1	现浇楼板	支模板	m <sup>2</sup>	2890	
		扎钢筋	t	42	
		浇混凝土	m <sup>3</sup>	346.8	0.124
2	搭脚手架		架子班组：6人，与土建工程平行施工		
3	钢筋混凝土构造柱、圈梁	支模板	m <sup>2</sup>	986.6	
		扎钢筋	t	8	10.8
		浇混凝土	m <sup>3</sup>	118.4	
4	砌砖墙		m <sup>3</sup>	1504.1	

注：上表工程量为—栋建筑物（5层）的总工程量，每层工程量相等。

表2 施工条件表

序号	分部分项工程名称	施工条件说明
主体工程		
1	现浇楼板	150mm厚，无梁楼板 竹胶合板模板双向考虑，主筋直径12mm，机制手绑，商品混凝土机捣，塔吊吊斗送
2	搭脚手架	配合土建施工

3	钢筋混凝土构造柱、圈梁	构造柱尺寸 240×240mm，纵筋 4Φ14，圈梁尺寸 240×240mm，纵筋 4Φ12，机制手绑；竹胶合板模板。按构造柱或圈梁查均可。商品混凝土机捣，塔吊吊斗送
4	砌砖墙	1 砖厚混水墙（按外墙查）

要求:采用流水施工方式组织施工（现浇楼板、圈梁中的模板、钢筋、混凝土可分别合并），采用CAD软件绘制主体工程施工横道图进度计划，A2图幅。

### (2) 实施条件

场地:计算机房。

设施设备:计算机1台。

工具:现行《建设工程劳动定额》一套，《建筑施工组织》教材1本，A4白纸2张，写字笔1支。

软件环境:计算机安装CAD软件。

### (3) 考核时量: 3小时

### (4) 评分细则

考核项目的评价包括职业素养与操作规范（表4）、作品（表5）个方面，总分为100分。其中，职业素养与操作规范占该项目总分的20%，作品占该项目总分的80%。职业素养与操作规范、作品两项考核均需合格，总成绩才能评定为合格。

**表 3 评分总表**

职业素养与操作规范得分 (权重系数 0.2)	作品得分 (权重系数 0.8)	总分

**表 4 职业素养与操作规范评分表**

考核内容	评分标准	标准分 100	得分	备注
职业素养 与操作规 范	清查给定的资料是否齐全,检查计算机运行是否正常,检查软件运行是否正常,做好工作前准备	20		出现明显失误造成计算机、图纸、工具书和记录工具严重损坏等;严重违反考场纪律,造成恶劣影响的本大项记 0 分。
	文字、图表作业应填写绘制规范	20		
	严格遵守考场纪律	20		
	不浪费材料和不损坏考试工具及设施	20		
	任务完成后,整齐摆放图纸、工具书、凳子、整理工作台面等	20		
总分				

**表 5 作品评分表**

序号	考核内容	评分标准与要求	标准分 100	得分	备注

1	定额使用情况	正确使用定额，每查错一项扣2分	10		没有完成总工作量的50%以上，本大项记0分
2	劳动量计算	计算准确，每错一项扣2分	10		
3	流水参数	计算准确，每错一项扣2分	10		
4	工艺顺序	工艺顺序正确、工序搭接合理，每错一项扣5分	25		
5	工期	满足要求，否则无分	10		
6	劳动力动态图	均衡、满足要求，否则无分	20		
7	图形绘制	图形清楚、表达规范、比例协调，不清楚和不规范每处扣2分	15		
总分					

注：评分标准中采用扣分制计时时，扣完本项总分为止。

#### 4. 试题编号：H1-4 绘制装饰工程施工横道图进度计划考核试题

##### (1) 任务描述

位于湖南××市区的某住宅楼工程，为五层砖混结构，建筑面积3300m<sup>2</sup>，建筑平面为四个标准单元组合，垂直运输机械为塔吊。该装饰工程开工日期为9月1日，竣工日期为11月15日（工期可以提前，但必须控制在10%以内，工期不能延后）。工程量见表1（工艺顺序请自行调整）。

表1 工程量一览表

序号	分部分项工程名称	工程量		时间定额 (工日)
		单位	数量	
装饰工程				
1	楼地面铺贴地板砖	m <sup>2</sup>	2651.4	2.322
2	散水/台阶压抹	m <sup>2</sup>	136.6/16.9	
3	厨、厕瓷砖	m <sup>2</sup>	650.6	3.048
4	铝合金门/窗安装	樘	180/300	
5	内墙抹灰	m <sup>2</sup>	5699.8	
6	天棚抹灰	m <sup>2</sup>	3202	1.110
7	外墙面砖	m <sup>2</sup>	2666.4	
8	厨、厕地面马赛克	m <sup>2</sup>	280	4.29
9	天棚、内墙刷涂料	m <sup>2</sup>	8901.5	

注：上表工程量为为一栋建筑物（5层）的总工程量，每层工程量相等。

表2 施工条件表

序号	分部分项工程名称	施工条件说明
装饰工程		
1	楼地面铺贴地板砖	铺贴地板砖 800×800mm

2	散水/台阶压抹	抹水泥砂浆 20mm 厚, 散水压光不压线
3	厨、厕瓷砖	瓷砖墙面 200×300mm
4	铝合金门/窗安装	门尺寸 1000×2100mm, 推拉窗尺寸 1500×1800mm
5	内墙抹灰	砖墙面抹混合砂浆, 纸筋灰罩面
6	天棚抹灰	混凝土基层, 抹水泥砂浆, 纸筋灰罩面
7	外墙粘贴面砖	面砖尺寸 150×150mm
8	天棚、内墙刷涂料	二遍, 光面, 抹灰面 (按内墙查)
9	厨、厕地面马赛克	拼花

要求:采用流水施工方式组织施工(散水/台阶压抹、厨厕瓷砖、外墙面砖可不纳入流水作业,具备工作条件时,即可开始施工),采用CAD软件绘制装饰工程施工横道图进度计划,A2图幅。

## (2) 实施条件

场地:计算机房。

设施设备:计算机1台。

工具:现行《建设工程劳动定额》一套,《建筑施工组织》教材1本,A4白纸2张,写字笔1支。

软件环境:计算机安装CAD软件。

## (3) 考核时量: 3小时

## (4) 评分细则

考核项目的评价包括职业素养与操作规范(表4)、作品(表5)个方面,总分为100分。其中,职业素养与操作规范占该项目总分的20%,作品占该项目总分的80%。职业素养与操作规范、作品两项考核均需合格,总成绩才能评定为合格。

**表 3 评分总表**

职业素养与操作规范得分 (权重系数 0.2)	作品得分 (权重系数 0.8)	总分

**表 4 职业素养与操作规范评分表**

考核内容	评分标准	标准分 100	得分	备注
职业素养 与操作规 范	清查给定的资料是否齐全,检查计算机运行是否正常,检查软件运行是否正常,做好工作前准备	20		出现明显失误造成计算机、图纸、工具书和记录工具严重损坏等;严重违反考场纪律,造成恶劣影响的本大项记 0 分。
	文字、图表作业应填写绘制规范	20		
	严格遵守考场纪律	20		
	不浪费材料和不损坏考试工具及设施	20		

	任务完成后，整齐摆放图纸、工具书、凳子、整理工作台面等	20		本大项记0分。
总分				

**表5 作品评分表**

序号	考核内容	评分标准与要求	标准分 100	得分	备注
1	定额使用情况	正确使用定额，每查错一项扣2分	10		没有完成总工作量的50%以上，本大项记0分
2	劳动量计算	计算准确，每错一项扣2分	10		
3	流水参数	计算准确，每错一项扣2分	10		
4	工艺顺序	工艺顺序正确、工序搭接合理，每错一项扣5分	25		
5	工期	满足要求，否则无分	10		
6	劳动力动态图	均衡、满足要求，否则无分	20		
7	图形绘制	图形清楚、表达规范、比例协调，不清楚和不规范每处扣2分	15		
总分					

注：评分标准中采用扣分制计时时，扣完本项总分为止。

### 5. 试题编号：H1-5 绘制基础工程施工横道图进度计划考核试题

#### (1) 任务描述

位于湖南××市区的某五层办公楼工程，平面呈一字形，对称建筑，建筑面积3580 m<sup>2</sup>，柱下钢筋混凝土独立基础，施工采用竹胶合板模板，垂直运输机械为塔吊，采用商品混凝土，砂浆为现场拌制。基础工程开工日期为5月1日，完工日期为6月5日（工期可以提前，但必须控制在10%以内，工期不能延后）。工程量见表1（工艺顺序请自行调整）。

**表1 工程量一览表**

序号	分部分项工程名称	工程量		时间定额 (工日)
		单位	数量	
基础工程				
1	人工挖土方	m <sup>3</sup>	1219	
2	混凝土垫层	m <sup>3</sup>	46	0.378
3	钢筋混凝土基础	模板	m <sup>2</sup>	281
		钢筋	t	8.4
		混凝土	m <sup>3</sup>	210
4	钢筋混凝土基础梁	模板	m <sup>2</sup>	302
		钢筋	t	8.6
		混凝土	m <sup>3</sup>	96
5	基础回填土/室内回填土	m <sup>3</sup>	985/252	0.182

表2 施工条件表

序号	分部分项工程名称		施工条件说明
基础工程			
1	人工挖土方		人工开挖、深度3米，三类土
2	混凝土垫层		现浇，商品混凝土机捣，塔吊吊斗送
3	钢筋混凝土基础	模板	竹胶合板模板（体积大于5m <sup>3</sup> ）
		钢筋	机制手绑，主筋直径为20mm
		混凝土	现浇，商品混凝土机捣，塔吊吊斗送（体积大于5m <sup>3</sup> ）
4	钢筋混凝土基础梁	模板	竹胶合板模板，带底板
		钢筋	机制手绑，主筋直径为25mm
		混凝土	现浇，商品混凝土机捣，塔吊吊斗送
5	基础回填土/室内回填土		夯填

要求：采用流水施工方式组织施工，采用CAD软件绘制基础工程施工横道图进度计划，A2图幅。

(2) 实施条件

场地：计算机房。

设施设备：计算机1台。

工具：现行《建设工程劳动定额》一套，《建筑施工组织》教材1本，A4白纸2张，写字笔1支等。

软件环境：计算机安装CAD软件。

(3) 考核时量：3小时

(4) 评分细则

考核项目的评价包括职业素养与操作规范（表4）、作品（表5）个方面，总分为100分。其中，职业素养与操作规范占该项目总分的20%，作品占该项目总分的80%。职业素养与操作规范、作品两项考核均需合格，总成绩才能评定为合格。

表3 评分总表

职业素养与操作规范得分 (权重系数0.2)	作品得分 (权重系数0.8)	总分

表4 职业素养与操作规范评分表

考核内容	评分标准	标准分 100	得分	备注
职业素养与操作规范	清查给定的资料是否齐全，检查计算机运行是否正常，检查软件运行是否正常，做好工作前准备	20		出现明显失误造成计算机、图纸、工具书和记录工具严重损坏等；
	文字、图表作业应填写绘制规范	20		
	严格遵守考场纪律	20		

	不浪费材料和不损坏考试工具及设施	20	严重违反考场纪律，造成恶劣影响的本大项记0分。
	任务完成后，整齐摆放图纸、工具书、凳子、整理工作台面等	20	
总分			

表5 作品评分表

序号	考核内容	评分标准与要求	标准分 100	得分	备注
1	定额使用情况	正确使用定额，每查错一项扣2分	10		没有完成总工作量的50%以上，本大项记0分
2	劳动量计算	计算准确，每错一项扣2分	10		
3	流水参数	计算准确，每错一项扣2分	10		
4	工艺顺序	工艺顺序正确、工序搭接合理，每错一项扣5分	25		
5	工期	满足要求，否则无分	10		
6	劳动力动态图	均衡、满足要求，否则无分	20		
7	图形绘制	图形清楚、表达规范、比例协调，不清楚和不规范每处扣2分	15		
总分					

注：评分标准中采用扣分制计时时，扣完本项总分为止。

## 6. 试题编号：H1-6 绘制主体工程施工横道图进度计划考核试题

### (1) 任务描述

位于湖南××市区的某五层办公楼工程，平面呈一字形，对称建筑，建筑面积3580 m<sup>2</sup>。现浇框架结构，现浇楼板及屋面板，施工采用竹胶合板模板，钢管扣件式满堂支模架，落地式钢管扣件脚手架，垂直运输机械为塔吊，采用商品混凝土，砂浆为现场拌制。主体工程开工日期为6月3日，完工日期为9月10日（工期可以提前，但必须控制在10%以内，工期不能延后）。工程量见表1（工艺顺序请自行调整）。

表1 工程量一览表

序号	分部分项工程名称	工程量		时间定额 (工日)	
		单位	数量		
主体结构工程					
1	脚手架	架子班组：6人，与土建工程平行施工			
2	现浇柱	模板	m <sup>2</sup>	926	2.68
		钢筋	t	24	
		混凝土	m <sup>3</sup>	115	
		模板	m <sup>2</sup>	2466/3408	



3	现浇梁/板	钢筋	t	62/36	
		混凝土	m <sup>3</sup>	396/384	
4	砌砖墙		m <sup>3</sup>	1420	1.02

注：上表工程量为—栋建筑物（5层）的总工程量，每层工程量相等。

**表2 施工条件说明表**

序号	分部分项工程名称		施工条件说明
主体结构工程			
1	脚手架		配合土建施工
2	现浇柱	模板	竹胶合板模板，矩形柱，周长小于2.4m
		钢筋	机制手绑，矩形柱，主筋直径为25mm
		混凝土	现浇，商品混凝土机捣，塔吊吊斗送矩形柱，周长小于2.4m
3	现浇梁/板	模板	竹胶合板模板 梁：框架梁，梁高0.6米板：有梁板，板厚120mm
		钢筋	机制手绑 梁：框架梁，主筋直径为25mm 板：双向板，主筋直径为10mm
		混凝土	现浇，商品混凝土机捣，塔吊吊斗送 梁：框架梁，梁高0.6米板：有梁板，板厚120mm
4	砌砖墙		1砖厚混水墙、填充墙（按混水内墙查）

要求：采用流水施工方式组织施工，采用CAD软件绘制主体工程施工横道图进度计划，A2图幅。

(2) 实施条件

场地：计算机房。设施设备：计算机1台。

工具：现行《建设工程劳动定额》一套，《建筑施工组织》教材1本，A4白纸2张，写字笔1支等。

软件环境：计算机安装CAD软件。

(3) 考核时量：3小时

(4) 评分细则

考核项目的评价包括职业素养与操作规范（表4）、作品（表5）个方面，总分为100分。其中，职业素养与操作规范占该项目总分的20%，作品占该项目总分的80%。职业素养与操作规范、作品两项考核均需合格，总成绩才能评定为合格。

**表3 评分总表**

职业素养与操作规范得分 (权重系数0.2)	作品得分 (权重系数0.8)	总分

表 4 职业素养与操作规范评分表

考核内容	评分标准	标准分 100	得分	备注
职业素养 与操作规范	清查给定的资料是否齐全,检查计算机运行是否正常,检查软件运行是否正常,做好工作前准备	20		出现明显失误造成计算机、图纸、工具书和记录工具严重损坏等;严重违反考场纪律,造成恶劣影响的本大项记 0 分。
	文字、图表作业应填写绘制规范	20		
	严格遵守考场纪律	20		
	不浪费材料和不损坏考试工具及设施	20		
	任务完成后,整齐摆放图纸、工具书、凳子、整理工作台面等	20		
总分				

表 5 作品评分表

序号	考核内容	评分标准与要求	标准分 100	得分	备注
1	定额使用情况	正确使用定额,每查错一项扣 2 分	10		没有完成总工作量的 50%以上,本大项记 0 分
2	劳动量计算	计算准确,每错一项扣 2 分	10		
3	流水参数	计算准确,每错一项扣 2 分	10		
4	工艺顺序	工艺顺序正确、工序搭接合理,错一项扣 5 分	25		
5	工期	满足要求,否则无分	10		
6	劳动力动态图	均衡、满足要求,否则无分	20		
7	图形绘制	图形清楚、表达规范、比例协调,不清楚和不规范每处扣 2 分	15		
总分					

注:评分标准中采用扣分制计时时,扣完本项总分为止。

### 7. 试题编号: H1-7 绘制装饰工程施工横道图进度计划考核试题

#### (1) 任务描述

位于湖南××市区的某五层办公楼工程,平面呈一字形,对称建筑,建筑面积3580 m<sup>2</sup>。垂直运输机械为塔吊,采用商品混凝土,砂浆为现场拌制。装饰工程开工日期为9月15日,完工日期为11月20日(工期可以提前,但必须控制在10%以内,工期不能延后)。工程量见表1(工艺顺序请自行调整)。

表 1 工程量一览表

序号	分部分项工程名称	工程量		时间定额 (工日)
		单位	数量	
	装饰工程			
1	外墙面砖	m <sup>2</sup>	1424	
2	楼地面砖	m <sup>2</sup>	3120	2.233
3	卫生间墙面砖/地面砖	m <sup>2</sup>	482/480	

4	铝合金门/窗安装	樘	120/592	1.0/0.556
5	内墙抹灰	m <sup>2</sup>	4180	
6	天棚抹灰	m <sup>2</sup>	2260	
7	天棚、内墙仿瓷	m <sup>2</sup>	6440	0.5

注：上表工程量为—栋建筑物（5层）的总工程量，每层工程量相等。

**表2 施工条件说明表**

序号	分部分项工程名称	施工条件说明
<b>装饰工程</b>		
1	外墙面砖	面砖尺寸 95×95mm，勾缝
2	楼地面地板砖	混凝土基层铺贴地板砖，600×600mm
3	卫生间墙面砖/地面砖	铺贴地板砖 300×300；墙面瓷砖 200×300
4	铝合金门/窗安装	门尺寸 1000×2100mm；推拉窗尺寸 1800×1800mm
5	内墙抹灰	内墙砖墙面抹混合砂浆
6	天棚、内墙抹灰	天棚混凝土基层抹水泥砂浆
7	天棚、内墙仿瓷	光面，瓷性涂料二遍

要求：采用流水施工方式组织施工，采用CAD软件绘制装饰工程施工横道图进度计划，A2图幅。

(2) 实施条件

场地：计算机房。

设施设备：计算机1台。

工具：现行《建设工程劳动定额》一套，《建筑施工组织》教材1本，A4白纸2张，写字笔1支。

软件环境：计算机安装CAD软件。

(3) 考核时量：3小时

(4) 评分细则

考核项目的评价包括职业素养与操作规范（表4）、作品（表5）个方面，总分为100分。其中，职业素养与操作规范占该项目总分的20%，作品占该项目总分的80%。职业素养与操作规范、作品两项考核均需合格，总成绩才能评定为合格。

**表3 评分总表**

职业素养与操作规范得分 (权重系数 0.2)	作品得分 (权重系数 0.8)	总分

表 4 职业素养与操作规范评分表

考核内容	评分标准	标准分 100	得分	备注
职业素养 与操作规 范	清查给定的资料是否齐全,检查计算机运行是否正常,检查软件运行是否正常,做好工作前准备	20		出现明显失误造成计算机、图纸、工具书和记录工具严重损坏等;严重违反考场纪律,造成恶劣影响的本大项记 0 分。
	文字、图表作业应填写绘制规范	20		
	严格遵守考场纪律	20		
	不浪费材料和不损坏考试工具及设施	20		
	任务完成后,整齐摆放图纸、工具书、凳子、整理工作台面等	20		
总分				

表 5 作品评分表

序号	考核内容	评分标准与要求	标准分 100	得分	备注
1	定额使用情况	正确使用定额,每查错一项扣 2 分	10		没有完成总工作量的 50%以上,本大项记 0 分
2	劳动量计算	计算准确,每错一项扣 2 分	10		
3	流水参数	计算准确,每错一项扣 2 分	10		
4	工艺顺序	工艺顺序正确、工序搭接合理,每错一项扣 5 分	25		
5	工期	满足要求,否则无分	10		
6	劳动力动态图	均衡、满足要求,否则无分	20		
7	图形绘制	图形清楚、表达规范、比例协调,不清楚和不规范每处扣 2 分	15		
总分					

注:评分标准中采用扣分制计时时,扣完本项总分为止。

## 项目二 编制施工网络图进度计划

### 1. 试题编号: H2-1 绘制基础工程施工双代号网络计划考核试题

#### (1) 任务描述

位于湖南××市区的某住宅楼工程,为五层砖混结构,建筑面积3300m<sup>2</sup>,建筑平面为四个标准单元组合。基础工程开工日期为5月1日,竣工日期为5月31日(工期可以提前,但必须控制在10%以内,工期不能延后)。工程量见表1(工艺顺序请自行调整)。

表 1 工程量一览表

序号	分部分项工程名称	工程量		时间定额 (工日)
		单位	数量	
	基础工程			
1	人工挖基槽	m <sup>3</sup>	594	0.536
2	基础及室内回填土	m <sup>3</sup>	428.5	
3	砌砖基础	m <sup>3</sup>	200.4	
4	钢筋混凝土圈梁	支模板	m <sup>2</sup>	160
		扎钢筋	t	1.5
		浇混凝土	m <sup>3</sup>	19.8
5	混凝土垫层	m <sup>3</sup>	90.3	0.5

表 2 施工条件表

序号	分部分项工程名称	施工条件说明
	基础工程	
1	人工挖基槽	基槽底宽<1.5米，深度<3米，三类土
2	基础及室内回填土	夯填，基槽底宽>0.5米
3	砌砖基础	上部1砖厚大放脚条形基础
4	钢筋混凝土圈梁	圈梁尺寸240×240mm，纵筋4Φ12，钢筋机制手绑；竹胶合板模板；商品混凝土机捣，塔吊吊斗送
5	混凝土垫层	带形混凝土垫层，商品混凝土机捣，塔吊吊斗送

要求:采用流水施工方式组织施工,采用CAD软件绘制基础工程施工双代号网络计划,A2图幅。

(2) 实施条件

场地:计算机房。

设施设备:计算机1台。

工具:现行《建设工程劳动定额》一套,《建筑施工组织》教材1本,A4白纸2张,写字笔1支。

软件环境:计算机安装CAD软件。

(3) 考核时量:3小时

(4) 评分细则

考核项目的评价包括职业素养与操作规范(表4)、作品(表5)个方面,总分为100分。其中,职业素养与操作规范占该项目总分的20%,作品占该项目总分的80%。职业素养与操作规范、作品两项考核均需合格,总成绩才能评定为合格。

表3 评分总表

职业素养与操作规范得分 (权重系数 0.2)	作品得分 (权重系数 0.8)	总分

表4 职业素养与操作规范评分表

考核内容	评分标准	标准分 100	得分	备注
职业素养 与操作规 范	清查给定的资料是否齐全,检查计算机运行是否正常,检查软件运行是否正常,做好工作前准备	20		出现明显失误造成计算机、图纸、工具书和记录工具严重损坏等;严重违反考场纪律,造成恶劣影响的本大项记0分。
	文字、图表作业应填写绘制规范	20		
	严格遵守考场纪律	20		
	不浪费材料和不损坏考试工具及设施	20		
	任务完成后,整齐摆放图纸、工具书、凳子、整理工作台面等	20		
总分				

表5 作品评分表

序号	考核内容	评分标准与要求	标准分 100	得分	备注
1	定额使用情况	正确使用定额,每查错一项扣2分	10		没有完成总工作量的50%以上,本大项记0分
2	劳动量计算	计算准确,每错一项扣2分	10		
3	施工过程持续时间	计算准确,每错一项扣3分	15		
4	工艺顺序及逻辑关系	工艺顺序正确、工序搭接合理,每错一项扣5分	25		
5	工期	满足要求,否则无分	10		
6	图形绘制	图形清楚、表达规范、比例协调,不清楚和不规范每处扣3分	30		
总分					

注:评分标准中采用扣分制计时,扣完本项总分为止。

## 2. 试题编号: H2-2 绘制主体工程施工双代号网络计划考核试题

### (1) 任务描述

位于湖南××市区的某住宅楼工程,为五层砖混结构,建筑面积3300m<sup>2</sup>,建筑平面为四个标准单元组合。楼板及屋面板均为现浇板,施工模板采用竹胶合板,支模架采用钢管支架,脚手架为落地式钢管脚手架,现场采用商品混凝土,仅砂浆现场拌制,垂直

运输机械为塔吊。该工程主体开工日期为5月28日，竣工日期为8月31日（工期可以提前，但必须控制在10%以内，工期不能延后）。工程量见表1（工艺顺序请自行调整）。

**表 1 工程量一览表**

序号	分部分项工程名称		工程量		时间定额 (工日)
			单位	数量	
主体工程					
1	现浇楼板	支模板	m <sup>2</sup>	2890	
		扎钢筋	t	42	
		浇混凝土	m <sup>3</sup>	346.8	0.124
2	搭脚手架		架子班组：6人，与土建工程平行施工		
3	钢筋混凝土构造柱、圈梁	支模板	m <sup>2</sup>	986.6	
		扎钢筋	t	8	10.8
		浇混凝土	m <sup>3</sup>	118.4	
4	砌砖墙		m <sup>3</sup>	1504.1	

注：上表工程量为—栋建筑物（5层）的总工程量，每层工程量相等。

**表 2 施工条件表**

序号	分部分项工程名称	施工条件说明
主体工程		
1	现浇楼板	150mm厚，无梁楼板 竹胶合板模板双向考虑，主筋直径12mm，机制手绑， 商品混凝土机捣，塔吊吊斗送
2	搭脚手架	配合土建施工
3	钢筋混凝土构造柱、圈梁	构造柱尺寸240×240mm，纵筋4Φ14，圈梁尺寸240×240mm， 纵筋4Φ12，机制手绑；竹胶合板模板。按构造柱或圈梁查均可。 商品混凝土机捣，塔吊吊斗送
4	砌砖墙	1砖厚混水墙（按外墙查）

要求：采用流水施工方式组织施工（现浇楼板、圈梁中的模板、钢筋、混凝土可分别合并），采用CAD软件绘制主体工程施工双代号网络计划，A2图幅。

(2) 实施条件

场地：计算机房。

设施设备：计算机1台。

工具：现行《建设工程劳动定额》一套，《建筑施工组织》教材1本，A4白纸2张，写字笔1支。

软件环境：计算机安装CAD软件。

(3) 考核时量：3小时

(4) 评分细则

考核项目的评价包括职业素养与操作规范（表4）、作品（表5）个方面，总分为100分。其中，职业素养与操作规范占该项目总分的20%，作品占该项目总分的80%。职业素养与操作规范、作品两项考核均需合格，总成绩才能评定为合格。

**表 3 评分总表**

职业素养与操作规范得分 (权重系数 0.2)	作品得分 (权重系数 0.8)	总分

**表 4 职业素养与操作规范评分表**

考核内容	评分标准	标准分 100	得分	备注
职业素养 与操作规 范	清查给定的资料是否齐全,检查计算机运行是否正常,检查软件运行是否正常,做好工作前准备	20		出现明显失误造成计算机、图纸、工具书和记录工具严重损坏等;严重违反考场纪律,造成恶劣影响的本大项记 0 分。
	文字、图表作业应填写绘制规范	20		
	严格遵守考场纪律	20		
	不浪费材料和不损坏考试工具及设施	20		
	任务完成后,整齐摆放图纸、工具书、凳子、整理工作台面等	20		
总分				

**表 5 作品评分表**

序号	考核内容	评分标准与要求	标准分 100	得分	备注
1	定额使用情况	正确使用定额,每查错一项扣 2 分	10		没有完成总工作量的 50%以上,本大项记 0 分
2	劳动量计算	计算准确,每错一项扣 2 分	10		
3	施工过程持续时间	计算准确,每错一项扣 3 分	15		
4	工艺顺序及逻辑关系	工艺顺序正确、工序搭接合理,每错一项扣 5 分	25		
5	工期	满足要求,否则无分	10		
6	图形绘制	图形清楚、表达规范、比例协调,不清楚和不规范每处扣 3 分	30		
总分					

注：评分标准中采用扣分制计时时，扣完本项总分为止。

### 3. 试题编号：H2-3 绘制装饰工程施工双代号网络计划考核试题

#### (1) 任务描述

位于湖南××市区的某住宅楼工程，为五层砖混结构，建筑面积3300m<sup>2</sup>，建筑平面



为四个标准单元组合，垂直运输机械为塔吊。该装饰工程开工日期为9月1日，竣工日期为11月15日（工期可以提前，但必须控制在10%以内，工期不能延后）。工程量见表1（工艺顺序请自行调整）。

表 1 工程量一览表

序号	分部分项工程名称	工程量		时间定额 (工日)
		单位	数量	
装饰工程				
1	楼地面铺贴地板砖	m <sup>2</sup>	2651.4	2.322
2	散水/台阶压抹	m <sup>2</sup>	136.6/16.9	
3	厨、厕瓷砖	m <sup>2</sup>	650.6	3.048
4	铝合金门/窗安装	樘	180/300	
5	内墙抹灰	m <sup>2</sup>	5699.8	
6	天棚抹灰	m <sup>2</sup>	3202	1.110
7	外墙面砖	m <sup>2</sup>	2666.4	
8	厨、厕地面马赛克	m <sup>2</sup>	280	4.29
9	天棚、内墙刷涂料	m <sup>2</sup>	8901.5	

注：上表工程量为—栋建筑物（5层）的总工程量，每层工程量相等。

表 2 施工条件表

序号	分部分项工程名称	施工条件说明
装饰工程		
1	楼地面铺贴地板砖	铺贴地板砖 800×800mm
2	散水/台阶压抹	抹水泥砂浆 20mm 厚，散水压光不压线
3	厨、厕瓷砖	瓷砖墙面 200×300mm
4	铝合金门/窗安装	门尺寸 1000×2100mm, 推拉窗尺寸 1500×1800mm
5	内墙抹灰	砖墙面抹混合砂浆，纸筋灰罩面
6	天棚抹灰	混凝土基层，抹水泥砂浆，纸筋灰罩面
7	外墙粘贴面砖	面砖尺寸 150×150mm
8	天棚、内墙刷涂料	二遍，光面，抹灰面（按内墙查）
9	厨、厕地面马赛克	拼花

要求：采用流水施工方式组织施工（散水/台阶压抹、厨厕瓷砖、外墙面砖可不纳入流水作业，具备工作条件时，即可开始施工），采用CAD软件绘制装饰工程施工双代号网络计划，A2图幅。

(2) 实施条件

场地：计算机房。

设施设备：计算机1台。

工具:现行《建设工程劳动定额》一套,《建筑施工组织》教材1本,A4白纸2张,写字笔1支。

软件环境:计算机安装CAD软件。

(3) 考核时量: 3小时

(4) 评分细则

考核项目的评价包括职业素养与操作规范(表4)、作品(表5)个方面,总分为100分。其中,职业素养与操作规范占该项目总分的20%,作品占该项目总分的80%。职业素养与操作规范、作品两项考核均需合格,总成绩才能评定为合格。

**表 3 评分总表**

职业素养与操作规范得分 (权重系数 0.2)	作品得分 (权重系数 0.8)	总分

**表 4 职业素养与操作规范评分表**

考核内容	评分标准	标准分 100	得分	备注
职业素养 与操作规 范	清查给定的资料是否齐全,检查计算机运行是否正常,检查软件运行是否正常,做好工作前准备	20		出现明显失误造成计算机、图纸、工具书和记录工具严重损坏等; 严重违反考场纪律,造成恶劣影响的本大项记 0 分。
	文字、图表作业应填写绘制规范	20		
	严格遵守考场纪律	20		
	不浪费材料和不损坏考试工具及设施	20		
	任务完成后,整齐摆放图纸、工具书、凳子、整理工作台面等	20		
总分				

**表 5 作品评分表**

序号	考核内容	评分标准与要求	标准分 100	得分	备注
1	定额使用情况	正确使用定额,每查错一项扣 2 分	10		没有完成总工作量的 50%以上,本大项记 0 分
2	劳动量计算	计算准确,每错一项扣 2 分	10		
3	施工过程持续时间	计算准确,每错一项扣 3 分	15		
4	工艺顺序及逻辑关系	工艺顺序正确、工序搭接合理,每错一项扣 5 分	25		
5	工期	满足要求,否则无分	10		
6	图形绘制	图形清楚、表达规范、比例协调,不清楚和不规范每处扣 3 分	30		
总分					

注:评分标准中采用扣分制计时时,扣完本项总分为止。

#### 4. 试题编号：H2-4 绘制基础工程施工双代号网络计划考核试题

##### (1) 任务描述

位于湖南××市区的某五层办公楼工程，平面呈一字形，对称建筑，建筑面积3580 m<sup>2</sup>，柱下钢筋混凝土独立基础，施工采用竹胶合板模板，垂直运输机械为塔吊，采用商品混凝土，砂浆为现场拌制。基础工程开工日期为5月1日，完工日期为6月5日（工期可以提前，但必须控制在10%以内，工期不能延后）。工程量见表1（工艺顺序请自行调整）。

表 1 工程量一览表

序号	分部分项工程名称		工程量		时间定额 (工日)
			单位	数量	
基础工程					
1	人工挖土方		m <sup>3</sup>	1219	
2	混凝土垫层		m <sup>3</sup>	46	0.378
3	钢筋混凝土基础	模板	m <sup>2</sup>	281	
		钢筋	t	8.4	3.47
		混凝土	m <sup>3</sup>	210	
4	钢筋混凝土基础梁	模板	m <sup>2</sup>	302	1.90
		钢筋	t	8.6	
		混凝土	m <sup>3</sup>	96	
5	基础回填土/室内回填土		m <sup>3</sup>	985/252	0.182

表 2 施工条件表

序号	分部分项工程名称		施工条件说明
基础工程			
1	人工挖土方		人工开挖、深度3米，三类土
2	混凝土垫层		现浇，商品混凝土机捣，塔吊吊斗送
3	钢筋混凝土基础	模板	竹胶合板模板（体积大于5m <sup>3</sup> ）
		钢筋	机制手绑，主筋直径为20mm
		混凝土	现浇，商品混凝土机捣，塔吊吊斗送（体积大于5m <sup>3</sup> ）
4	钢筋混凝土基础梁	模板	竹胶合板模板，带底板
		钢筋	机制手绑，主筋直径为25mm
		混凝土	现浇，商品混凝土机捣，塔吊吊斗送
5	基础回填土/室内回填土		夯填

要求：采用流水施工方式组织施工，采用CAD软件绘制基础工程施工双代号网络计划，A2图幅。

##### (2) 实施条件

场地:计算机房。

设施设备:计算机1台。

工具:现行《建设工程劳动定额》一套,《建筑施工组织》教材1本,A4白纸2张,写字笔1支。

软件环境:计算机安装CAD软件。

(3) 考核时量:3小时

(4) 评分细则

考核项目的评价包括职业素养与操作规范(表4)、作品(表5)个方面,总分为100分。其中,职业素养与操作规范占该项目总分的20%,作品占该项目总分的80%。职业素养与操作规范、作品两项考核均需合格,总成绩才能评定为合格。

表3 评分总表

职业素养与操作规范得分 (权重系数0.2)	作品得分 (权重系数0.8)	总分

表4 职业素养与操作规范评分表

考核内容	评分标准	标准分 100	得分	备注
职业素养 与操作规 范	清查给定的资料是否齐全,检查计算机运行是否正常,检查软件运行是否正常,做好工作前准备	20		出现明显失误造成计算机、图纸、工具书和记录工具严重损坏等;严重违反考场纪律,造成恶劣影响的 本大项记0分。
	文字、图表作业应填写绘制规范	20		
	严格遵守考场纪律	20		
	不浪费材料和不损坏考试工具及设施	20		
	任务完成后,整齐摆放图纸、工具书、凳子、整理工作台面等	20		
总分				

表5 作品评分表

序号	考核内容	评分标准与要求	标准分 100	得分	备注
1	定额使用情况	正确使用定额,每查错一项扣2分	10		没有完成总工作量的50%以上,本大项记0分
2	劳动量计算	计算准确,每错一项扣2分	10		
3	施工过程持续时间	计算准确,每错一项扣3分	15		
4	工艺顺序及逻辑关系	工艺顺序正确、工序搭接合理,每错一项扣5分	25		
5	工期	满足要求,否则无分	10		
6	图形绘制	图形清楚、表达规范、比例协调,不清楚和不规范每处扣3分	30		

总分	
----	--

注：评分标准中采用扣分制计时时，扣完本项总分为止。

### 5. 试题编号：H2-5 绘制主体工程施工双代号网络计划考核试题

#### (1) 任务描述

位于湖南××市区的某五层办公楼工程，平面呈一字形，对称建筑，建筑面积3580 m<sup>2</sup>。现浇框架结构，现浇楼板及屋面板，施工采用竹胶合板模板，钢管扣件式满堂支模架，落地式钢管扣件脚手架，垂直运输机械为塔吊，采用商品混凝土，砂浆为现场拌制。主体工程开工日期为6月3日，完工日期为9月10日（工期可以提前，但必须控制在10%以内，工期不能延后）。工程量见表1（工艺顺序请自行调整）。

**表 1 工程量一览表**

序号	分部分项工程名称		工程量		时间定额 (工日)
			单位	数量	
主体结构工程					
1	脚手架		架子班组：6人，与土建工程平行施工		
2	现浇柱	模板	m <sup>2</sup>	926	2.68
		钢筋	t	24	
		混凝土	m <sup>3</sup>	115	
3	现浇梁/板	模板	m <sup>2</sup>	2466/3408	
		钢筋	t	62/36	
		混凝土	m <sup>3</sup>	396/384	
4	砌砖墙		m <sup>3</sup>	1420	1.02

注：上表工程量为为一栋建筑物（5层）的总工程量，每层工程量相等。

**表 2 施工条件说明表**

序号	分部分项工程名称		施工条件说明
主体结构工程			
1	脚手架		配合土建施工
2	现浇柱	模板	竹胶合板模板，矩形柱，周长小于2.4m
		钢筋	机制手绑，矩形柱，主筋直径为25mm
		混凝土	现浇，商品混凝土机捣，塔吊吊斗送矩形柱，周长小于2.4m
3	现浇梁/板	模板	竹胶合板模板 梁：框架梁，梁高0.6米板：有梁板，板厚120mm
		钢筋	机制手绑 梁：框架梁，主筋直径为25mm 板：双向板，主筋直径为10mm
		混凝土	现浇，商品混凝土机捣，塔吊吊斗送 梁：框架梁，梁高0.6米板：有梁板，板厚120mm

4	砌砖墙	1 砖厚混水墙、填充墙（按混水内墙查）
---	-----	---------------------

要求:采用流水施工方式组织施工,采用CAD软件绘制主体工程施工双代号网络计划,A2图幅。

(2) 实施条件

场地:计算机房。设施设备:计算机1台。

工具:现行《建设工程劳动定额》一套,《建筑施工组织》教材1本,A4白纸2张,写字笔1支。

软件环境:计算机安装CAD软件。

(3) 考核时量:3小时

(4) 评分细则

考核项目的评价包括职业素养与操作规范(表4)、作品(表5)个方面,总分为100分。其中,职业素养与操作规范占该项目总分的20%,作品占该项目总分的80%。职业素养与操作规范、作品两项考核均需合格,总成绩才能评定为合格。

表3 评分总表

职业素养与操作规范得分 (权重系数 0.2)	作品得分 (权重系数 0.8)	总分

表4 职业素养与操作规范评分表

考核内容	评分标准	标准分 100	得分	备注
职业素养 与操作规 范	清查给定的资料是否齐全,检查计算机运行是否正常,检查软件运行是否正常,做好工作前准备	20		出现明显失误造成计算机、图纸、工具书和记录工具严重损坏等;严重违反考场纪律,造成恶劣影响的本大项记0分。
	文字、图表作业应填写绘制规范	20		
	严格遵守考场纪律	20		
	不浪费材料和不损坏考试工具及设施	20		
	任务完成后,整齐摆放图纸、工具书、凳子、整理工作台面等	20		
总分				

表5 作品评分表

序号	考核内容	评分标准与要求	标准分 100	得分	备注
1	定额使用情况	正确使用定额,每查错一项扣2分	10		没有完成总工作量的50%以上,本大项记0分
2	劳度量计算	计算准确,每错一项扣2分	10		
3	施工过程持续时间	计算准确,每错一项扣3分	15		
4	工艺顺序及逻辑关系	工艺顺序正确、工序搭接合理,每错一项扣5分	25		

5	工期	满足要求, 否则无分	10		
6	图形绘制	图形清楚、表达规范、比例协调, 不清楚和不规范每处扣3分	30		
总分					

注: 评分标准中采用扣分制计时时, 扣完本项总分为止。

## 6. 试题编号: H2-6 绘制装饰工程施工双代号网络计划考核试题

### (1) 任务描述

位于湖南××市区的某五层办公楼工程, 平面呈一字形, 对称建筑, 建筑面积3580 m<sup>2</sup>。垂直运输机械为塔吊, 采用商品混凝土, 砂浆为现场拌制。装饰工程开工日期为9月15日, 完工日期为11月20日(工期可以提前, 但必须控制在10%以内, 工期不能延后)。工程量见表1(工艺顺序请自行调整)。

表1 工程量一览表

序号	分部分项工程名称	工程量		时间定额 (工日)
		单位	数量	
装饰工程				
1	外墙面砖	m <sup>2</sup>	1424	
2	楼地面砖	m <sup>2</sup>	3120	2.233
3	卫生间墙面砖/地面砖	m <sup>2</sup>	482/480	
4	铝合金门/窗安装	樘	120/592	1.0/0.556
5	内墙抹灰	m <sup>2</sup>	4180	
6	天棚抹灰	m <sup>2</sup>	2260	
7	天棚、内墙仿瓷	m <sup>2</sup>	6440	0.5

注: 上表工程量为—栋建筑物(5层)的总工程量, 每层工程量相等。

表2 施工条件说明表

序号	分部分项工程名称	施工条件说明
装饰工程		
1	外墙面砖	面砖尺寸 95×95mm, 勾缝
2	楼地面地板砖	混凝土基层铺贴地板砖, 600×600mm
3	卫生间墙面砖/地面砖	铺贴地板砖 300×300; 墙面瓷砖 200×300
4	铝合金门/窗安装	门尺寸 1000×2100mm; 推拉窗尺寸 1800×1800mm
5	内墙抹灰	内墙砖墙面抹混合砂浆
6	天棚、内墙抹灰	天棚混凝土基层抹水泥砂浆
7	天棚、内墙仿瓷	光面, 瓷性涂料二遍

要求: 采用流水施工方式组织施工, 采用CAD软件绘制装饰工程施工双代号网络计划, A2图幅。

(2) 实施条件

场地:计算机房。

设施设备:计算机1台。

工具:现行《建设工程劳动定额》一套,《建筑施工组织》教材1本,A4白纸2张,写字笔1支。

软件环境:计算机安装CAD软件。

(3) 考核时量:3小时

(4) 评分细则

考核项目的评价包括职业素养与操作规范(表4)、作品(表5)个方面,总分为100分。其中,职业素养与操作规范占该项目总分的20%,作品占该项目总分的80%。职业素养与操作规范、作品两项考核均需合格,总成绩才能评定为合格。

表3 评分总表

职业素养与操作规范得分 (权重系数 0.2)	作品得分 (权重系数 0.8)	总分

表4 职业素养与操作规范评分表

考核内容	评分标准	标准分 100	得分	备注
职业素养与操作规范	清查给定的资料是否齐全,检查计算机运行是否正常,检查软件运行是否正常,做好工作前准备	20		出现明显失误造成计算机、图纸、工具书和记录工具严重损坏等;严重违反考场纪律,造成恶劣影响的本大项记0分。
	文字、图表作业应填写绘制规范	20		
	严格遵守考场纪律	20		
	不浪费材料和不损坏考试工具及设施	20		
	任务完成后,整齐摆放图纸、工具书、凳子、整理工作台面等	20		
总分				

表5 作品评分表

序号	考核内容	评分标准与要求	标准分 100	得分	备注
1	定额使用情况	正确使用定额,每查错一项扣2分	10		没有完成总工作量的50%以上,本大项记0分
2	劳动量计算	计算准确,每错一项扣2分	10		
3	施工过程持续时间	计算准确,每错一项扣3分	15		



4	工艺顺序及逻辑关系	工艺顺序正确、工序搭接合理，每错一项扣5分	25		
5	工期	满足要求，否则无分	10		
6	图形绘制	图形清楚、表达规范、比例协调，不清楚和不规范每处扣3分	30		
总分					

注：评分标准中采用扣分制计时时，扣完本项总分为止。

## 7. 试题编号：H2-7 绘制基础工程施工时标网络计划考核试题

### (1) 任务描述

位于湖南××市区的某住宅楼工程，为五层砖混结构，建筑面积3300m<sup>2</sup>，建筑平面为四个标准单元组合。基础工程开工日期为5月1日，竣工日期为5月31日（工期可以提前，但必须控制在10%以内，工期不能延后）。工程量见表1（工艺顺序请自行调整）。

表1 工程量一览表

序号	分部分项工程名称		工程量		时间定额 (工日)
	基础工程		单位	数量	
1	人工挖基槽		m <sup>3</sup>	594	0.536
2	基础及室内回填土		m <sup>3</sup>	428.5	
3	砌砖基础		m <sup>3</sup>	200.4	
4	钢筋混凝土圈梁	支模板	m <sup>2</sup>	160	
		扎钢筋	t	1.5	
		浇混凝土	m <sup>3</sup>	19.8	
5	混凝土垫层		m <sup>3</sup>	90.3	0.5

表2 施工条件表

序号	分部分项工程名称	施工条件说明
	基础工程	
1	人工挖基槽	基槽底宽<1.5米，深度<3米，三类土
2	基础及室内回填土	夯填，基槽底宽>0.5米
3	砌砖基础	上部1砖厚大放脚条形基础
4	钢筋混凝土圈梁	圈梁尺寸240×240mm，纵筋4Φ12，钢筋机制手绑；竹胶合板模板；商品混凝土机捣，塔吊吊斗送
5	混凝土垫层	带形混凝土垫层，商品混凝土机捣，塔吊吊斗送

要求：采用流水施工方式组织施工，采用CAD软件绘制基础工程施工时标网络计划，

A2图幅。

(2) 实施条件

场地:计算机房。

设施设备:计算机1台。

工具:现行《建设工程劳动定额》一套,《建筑施工组织》教材1本,A4白纸2张,写字笔1支。

软件环境:计算机安装CAD软件。

(3) 考核时量:3小时

(4) 评分细则

考核项目的评价包括职业素养与操作规范(表4)、作品(表5)个方面,总分为100分。其中,职业素养与操作规范占该项目总分的20%,作品占该项目总分的80%。职业素养与操作规范、作品两项考核均需合格,总成绩才能评定为合格。

表3 评分总表

职业素养与操作规范得分 (权重系数0.2)	作品得分 (权重系数0.8)	总分

表4 职业素养与操作规范评分表

考核内容	评分标准	标准分 100	得分	备注
职业素养 与操作规 范	清查给定的资料是否齐全,检查计算机运行是否正常,检查软件运行是否正常,做好工作前准备	20		出现明显失误造成计算机、图纸、工具书和记录工具严重损坏等;严重违反考场纪律,造成恶劣影响的本大项记0分。
	文字、图表作业应填写绘制规范	20		
	严格遵守考场纪律	20		
	不浪费材料和不损坏考试工具及设施	20		
	任务完成后,整齐摆放图纸、工具书、凳子、整理工作台面等	20		
总分				

表5 作品评分表

序号	考核内容	评分标准与要求	标准分 100	得分	备注
1	定额使用情况	正确使用定额,每查错一项扣2分	10		

2	劳动量计算	计算准确，每错一项扣2分	10	没有完成总工作量的50%以上，本大项记0分
3	施工过程持续时间	计算准确，每错一项扣3分	15	
4	工艺顺序及逻辑关系	工艺顺序正确、工序搭接合理，每错一项扣5分	25	
5	工期	满足要求，否则无分	10	
6	图形绘制	图形清楚、表达规范、比例协调，不清楚和不规范每处扣3分	30	
总分				

注：评分标准中采用扣分制计时时，扣完本项总分为止。

## 8. 试题编号：H2-8 绘制主体工程施工时标网络计划考核试题

### (1) 任务描述

位于湖南××市区的某住宅楼工程，为五层砖混结构，建筑面积3300m<sup>2</sup>，建筑平面为四个标准单元组合。楼板及屋面板均为现浇板，施工模板采用竹胶合板，支模架采用钢管支架，脚手架为落地式钢管脚手架，现场采用商品混凝土，仅砂浆现场拌制，垂直运输机械为塔吊。该工程主体开工日期为5月28日，竣工日期为8月31日（工期可以提前，但必须控制在10%以内，工期不能延后）。工程量见表1（工艺顺序请自行调整）。

表1 工程量一览表

序号	分部分项工程名称		工程量		时间定额 (工日)
			单位	数量	
主体工程					
1	现浇楼板	支模板	m <sup>2</sup>	2890	0.124
		扎钢筋	t	42	
		浇混凝土	m <sup>3</sup>	346.8	
2	搭脚手架		架子班组：6人，与土建工程平行施工		
3	钢筋混凝土构造柱、圈梁	支模板	m <sup>2</sup>	986.6	10.8
		扎钢筋	t	8	
		浇混凝土	m <sup>3</sup>	118.4	
4	砌砖墙		m <sup>3</sup>	1504.1	

注：上表工程量为—栋建筑物（5层）的总工程量，每层工程量相等。

表2 施工条件表

序号	分部分项工程名称	施工条件说明
主体工程		
1	现浇楼板	150mm厚，无梁楼板 竹胶合板模板双向考虑，主筋直径12mm，机制手绑，商品混凝土机捣，塔吊吊斗送

2	搭脚手架	配合土建施工
3	钢筋混凝土构造柱、圈梁	构造柱尺寸 240×240mm，纵筋 4Φ14，圈梁尺寸 240×240mm，纵筋 4Φ12，机制手绑；竹胶合板模板。按构造柱或圈梁查均可。商品混凝土机捣，塔吊吊斗送
4	砌砖墙	1 砖厚混水墙（按外墙查）

要求:采用流水施工方式组织施工（现浇楼板、圈梁中的模板、钢筋、混凝土可分别合并），采用CAD软件绘制主体工程施工时标网络计划，A2图幅。

### (2) 实施条件

场地:计算机房。设施设备:计算机1台。

工具:现行《建设工程劳动定额》一套，《建筑施工组织》教材1本，A4白纸2张，写字笔1支。

软件环境: 计算机安装CAD软件。

### (3) 考核时量: 3小时

### (4) 评分细则

考核项目的评价包括职业素养与操作规范（表4）、作品（表5）个方面，总分为100分。其中，职业素养与操作规范占该项目总分的20%，作品占该项目总分的80%。职业素养与操作规范、作品两项考核均需合格，总成绩才能评定为合格。

**表 3 评分总表**

职业素养与操作规范得分 (权重系数 0.2)	作品得分 (权重系数 0.8)	总分

**表 4 职业素养与操作规范评分表**

考核内容	评分标准	标准分 100	得分	备注
职业素养 与操作规 范	清查给定的资料是否齐全,检查计算机运行是否正常,检查软件运行是否正常,做好工作前准备	20		出现明显失误造成计算机、图纸、工具书和记录工具严重损坏等;严重违反考场纪律,造成恶劣影响的本大项记 0 分。
	文字、图表作业应填写绘制规范	20		
	严格遵守考场纪律	20		
	不浪费材料和不损坏考试工具及设施	20		
	任务完成后,整齐摆放图纸、工具书、凳子、整理工作台面等	20		
总分				

**表 5 作品评分表**

序号	考核内容	评分标准与要求	标准分 100	得分	备注
1	定额使用情况	正确使用定额，每查错一项扣2分	10		没有完成总工作量的50%以上，本大项记0分
2	劳动量计算	计算准确，每错一项扣2分	10		
3	施工过程持续时间	计算准确，每错一项扣3分	15		
4	工艺顺序及逻辑关系	工艺顺序正确、工序搭接合理，每错一项扣5分	25		
5	工期	满足要求，否则无分	10		
6	图形绘制	图形清楚、表达规范、比例协调，不清楚和不规范每处扣3分	30		
总分					

注：评分标准中采用扣分制计时时，扣完本项总分为止。

### 9. 试题编号：H2-9 绘制基础工程施工时标网络计划考核试题

#### (1) 任务描述

位于湖南××市区的某五层办公楼工程，平面呈一字形，对称建筑，建筑面积3580 m<sup>2</sup>，柱下钢筋混凝土独立基础，施工采用竹胶合板模板，垂直运输机械为塔吊，采用商品混凝土，砂浆为现场拌制。基础工程开工日期为5月1日，完工日期为6月5日（工期可以提前，但必须控制在10%以内，工期不能延后）。工程量见表1（工艺顺序请自行调整）。

表1 工程量一览表

序号	分部分项工程名称		工程量		时间定额 (工日)
			单位	数量	
基础工程					
1	人工挖土方		m <sup>3</sup>	1219	
2	混凝土垫层		m <sup>3</sup>	46	0.378
3	钢筋混凝土基础	模板	m <sup>2</sup>	281	3.47
		钢筋	t	8.4	
		混凝土	m <sup>3</sup>	210	
4	钢筋混凝土基础梁	模板	m <sup>2</sup>	302	1.90
		钢筋	t	8.6	
		混凝土	m <sup>3</sup>	96	
5	基础回填土/室内回填土		m <sup>3</sup>	985/252	0.182

表2 施工条件表

序号	分部分项工程名称	施工条件说明
	基础工程	

1	人工挖土方		人工开挖、深度3米，三类土
2	混凝土垫层		现浇，商品混凝土机捣，塔吊吊斗送
3	钢筋混凝土基础	模板	竹胶合板模板（体积大于5m <sup>3</sup> ）
		钢筋	机制手绑，主筋直径为20mm
		混凝土	现浇，商品混凝土机捣，塔吊吊斗送（体积大于5m <sup>3</sup> ）
4	钢筋混凝土基础梁	模板	竹胶合板模板，带底板
		钢筋	机制手绑，主筋直径为25mm
		混凝土	现浇，商品混凝土机捣，塔吊吊斗送
5	基础回填土/室内回填土		夯填

要求：采用流水施工方式组织施工，采用CAD软件绘制基础工程施工时标网络计划，A2图幅。

### （2）实施条件

场地：计算机房。

设施设备：计算机1台。

工具：现行《建设工程劳动定额》一套，《建筑施工组织》教材1本，A4白纸2张，写字笔1支。

软件环境：计算机安装CAD软件。

### （3）考核时量：3小时

### （4）评分细则

考核项目的评价包括职业素养与操作规范（表4）、作品（表5）两个方面，总分为100分。其中，职业素养与操作规范占该项目总分的20%，作品占该项目总分的80%。职业素养与操作规范、作品两项考核均需合格，总成绩才能评定为合格。

**表3 评分总表**

职业素养与操作规范得分 (权重系数0.2)	作品得分 (权重系数0.8)	总分

**表4 职业素养与操作规范评分表**

考核内容	评分标准	标准分 100	得分	备注
职业素养与操作规范	清查给定的资料是否齐全，检查计算机运行是否正常，检查软件运行是否正常，做好工作前准备	20		出现明显失误造成计算机、图纸、工具书和记录工具严重损坏等；严重违反考场纪律，造成恶劣影响
	文字、图表作业应填写绘制规范	20		
	严格遵守考场纪律	20		
	不浪费材料和不损坏考试工具及设施	20		

	任务完成后，整齐摆放图纸、工具书、凳子、整理工作台面等	20		响的本大项记0分。
总分				

表5 作品评分表

序号	考核内容	评分标准与要求	标准分 100	得分	备注
1	定额使用情况	正确使用定额，每查错一项扣2分	10		没有完成总工作量的50%以上，本大项记0分
2	劳动量计算	计算准确，每错一项扣2分	10		
3	施工过程持续时间	计算准确，每错一项扣3分	15		
4	工艺顺序及逻辑关系	工艺顺序正确、工序搭接合理，每错一项扣5分	25		
5	工期	满足要求，否则无分	10		
6	图形绘制	图形清楚、表达规范、比例协调，不清楚和不规范每处扣3分	30		
总分					

注：评分标准中采用扣分制计时时，扣完本项总分为止。

## 10. 试题编号：H2-10 绘制主体工程施工时标网络计划考核试题

### (1) 任务描述

位于湖南××市区的某五层办公楼工程，平面呈一字形，对称建筑，建筑面积3580 m<sup>2</sup>。现浇框架结构，现浇楼板及屋面板，施工采用竹胶合板模板，钢管扣件式满堂支模架，落地式钢管扣件脚手架，垂直运输机械为塔吊，采用商品混凝土，砂浆为现场拌制。主体工程开工日期为6月3日，完工日期为9月10日（工期可以提前，但必须控制在10%以内，工期不能延后）。工程量见表1（工艺顺序请自行调整）。

表1 工程量一览表

序号	分部分项工程名称	工程量		时间定额 (工日)	
		单位	数量		
主体结构工程					
1	脚手架	架子班组：6人，与土建工程平行施工			
2	现浇柱	模板	m <sup>2</sup>	926	2.68
		钢筋	t	24	
		混凝土	m <sup>3</sup>	115	
		模板	m <sup>2</sup>	2466/3408	

3	现浇梁/板	钢筋	t	62/36	
		混凝土	m <sup>3</sup>	396/384	
4	砌砖墙		m <sup>3</sup>	1420	1.02

注：上表工程量为为一栋建筑物（5层）的总工程量，每层工程量相等。

**表2 施工条件说明表**

序号	分部分项工程名称		施工条件说明
<b>主体结构工程</b>			
1	脚手架		配合土建施工
2	现浇柱	模板	竹胶合板模板，矩形柱，周长小于2.4m
		钢筋	机制手绑，矩形柱，主筋直径为25mm
		混凝土	现浇，商品混凝土机捣，塔吊吊斗送 矩形柱，周长小于2.4m
3	现浇梁/板	模板	竹胶合板模板 梁：框架梁，梁高0.6米板：有梁板，板厚120mm
		钢筋	机制手绑 梁：框架梁，主筋直径为25mm 板：双向板，主筋直径为10mm
		混凝土	现浇，商品混凝土机捣，塔吊吊斗送 梁：框架梁，梁高0.6米板：有梁板，板厚120mm
4	砌砖墙		1砖厚混水墙、填充墙（按混水内墙查）

要求：采用流水施工方式组织施工，采用CAD软件绘制主体工程施工时标网络计划，A2图幅。

(2) 实施条件

场地：计算机房。

设施设备：计算机1台。

工具：现行《建设工程劳动定额》一套，《建筑施工组织》教材1本，A4白纸2张，写字笔1支。

软件环境：计算机安装CAD软件。

(3) 考核时量：3小时

(4) 评分细则

考核项目的评价包括职业素养与操作规范（表4）、作品（表5）个方面，总分为100分。其中，职业素养与操作规范占该项目总分的20%，作品占该项目总分的80%。职业素养与操作规范、作品两项考核均需合格，总成绩才能评定为合格。

**表3 评分总表**

职业素养与操作规范得分 (权重系数0.2)	作品得分 (权重系数0.8)	总分



表 4 职业素养与操作规范评分表

考核内容	评分标准	标准分 100	得分	备注
职业素养 与操作规范	清查给定的资料是否齐全,检查计算机运行是否正常,检查软件运行是否正常,做好工作前准备	20		出现明显失误造成计算机、图纸、工具书和记录工具严重损坏等;严重违反考场纪律,造成恶劣影响的本大项记 0 分。
	文字、图表作业应填写绘制规范	20		
	严格遵守考场纪律	20		
	不浪费材料和不损坏考试工具及设施	20		
	任务完成后,整齐摆放图纸、工具书、凳子、整理工作台面等	20		
总分				

表 5 作品评分表

序号	考核内容	评分标准与要求	标准分 100	得分	备注
1	定额使用情况	正确使用定额,每查错一项扣 2 分	10		没有完成总工作量的 50%以上,本大项记 0 分
2	劳动量计算	计算准确,每错一项扣 2 分	10		
3	施工过程持续时间	计算准确,每错一项扣 3 分	15		
4	工艺顺序及逻辑关系	工艺顺序正确、工序搭接合理,每错一项扣 5 分	25		
5	工期	满足要求,否则无分	10		
6	图形绘制	图形清楚、表达规范、比例协调,不清楚和不规范每处扣 3 分	30		
总分					

注:评分标准中采用扣分制计时时,扣完本项总分为止。

### 项目三 施工平面布置图设计

#### 1. 试题编号: H3-1 绘制单位工程施工平面布置图考核试题

##### (1) 任务描述

某工程为五层办公楼,建筑面积2200m<sup>2</sup>,柱下钢筋混凝土独立基础,现浇框架结构,现浇楼板及屋面板,工程位于湖南某地级市市区,建筑总平面图如附图所示。工程施工采用竹胶合板模板,落地式钢管扣件脚手架,垂直运输机械采用塔吊(QTG25塔式起重机,臂长35m),商品混凝土,现场设砂浆搅拌机一台,钢筋、模板现场加工制作,地方性材料考虑10天左右的储存量,现场堆放。班组工人在工地食宿,高峰期人数55人。施工现场管理人员9人(含项目经理、技术负责人、施工员、安全员、质量员等)。施工现场“三通一平”已经完成。根据施工条件测算,该工程项目的部分临时设施设置要求如表1所示:

表 1 临时设施一览表

名称	要求
脚手架堆场	平面面积取 32 m <sup>2</sup> (4×8m)
水泥仓库	平面面积取 12 m <sup>2</sup> (3×4m)
砂堆场	平面面积取 15 m <sup>2</sup> (3×5m)
搅拌棚	平面面积取 12 m <sup>2</sup> (3×4m)
砖堆场	平面面积取 32 m <sup>2</sup> (4×8m)
钢筋堆场	平面面积取 48 m <sup>2</sup> (4×12m)
模板堆场	平面面积取 48 m <sup>2</sup> (6×8m)
钢筋加工棚	平面面积取 72 m <sup>2</sup> (6×12m)
木工加工棚	平面面积取 48 m <sup>2</sup> (6×8m)
门卫室	平面面积取 4 m <sup>2</sup>

要求:用AutoCAD软件绘制该工程施工平面图,比例1:200,A2号图幅。

(2) 实施条件

场地:计算机房。

设施设备:计算机1台。

工具:《建筑施工组织》教材1本。

软件环境:计算机安装CAD软件。

(3) 考核时量:3小时

(4) 评分细则

考核项目的评价包括职业素养与操作规范(表3)、作品(表4)个方面,总分为100分。其中,职业素养与操作规范占该项目总分的20%,作品占该项目总分的80%。职业素养与操作规范、作品两项考核均需合格,总成绩才能评定为合格。

表 2 评分总表

职业素养与操作规范得分 (权重系数 0.2)	作品得分 (权重系数 0.8)	总分

表 3 职业素养与操作规范评分表

考核内容	评分标准	标准分 100	得分	备注
职业素养 与操作规 范	清查给定的资料是否齐全,检查计算机运行是否正常,检查软件运行是否正常,做好工作前准备	20		出现明显失误造成计算机、图纸、工具书和记录工
	文字、图表作业应填写绘制规范	20		

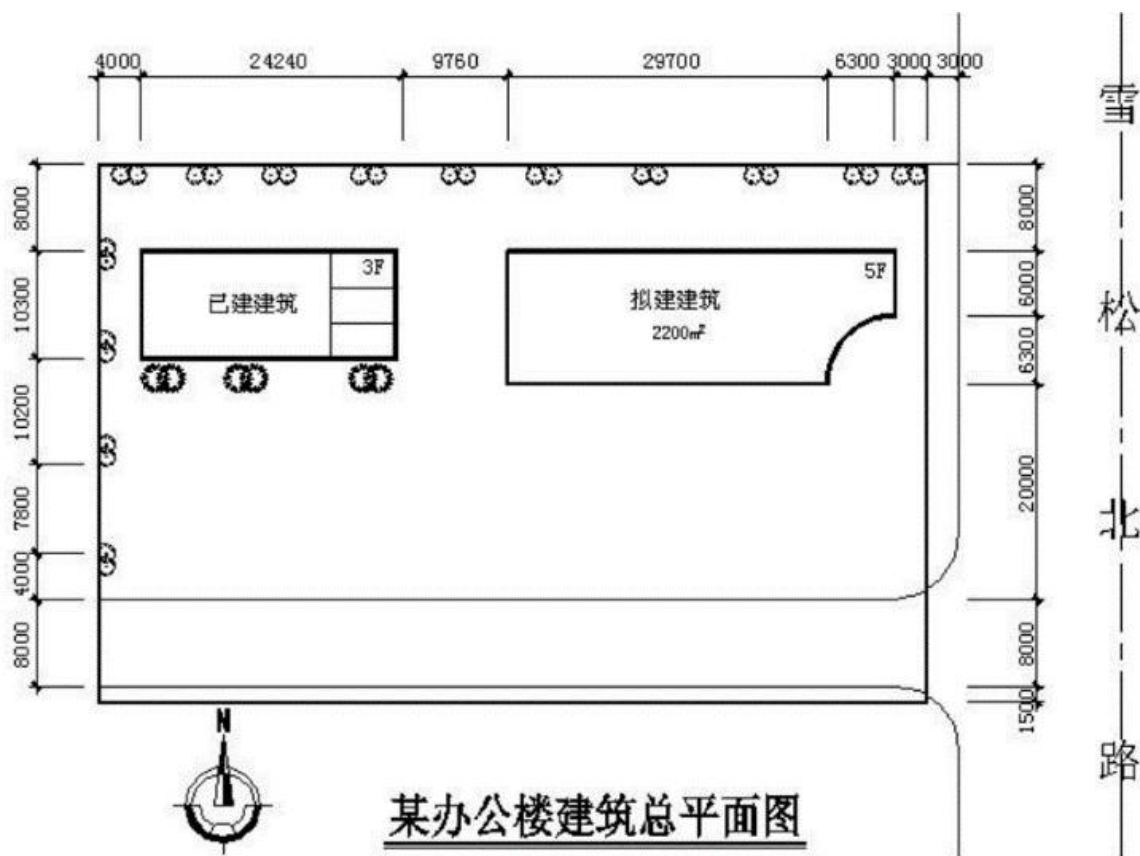
	严格遵守考场纪律	20	具严重损坏等； 严重违反考场纪律，造成恶劣影响的本大项记0分。
	不浪费材料和不损坏考试工具及设施	20	
	任务完成后，整齐摆放图纸、工具书、凳子、整理工作台面等	20	
总分			

表4 作品评分表

序号	考核内容	评分标准与要求	标准分 100	得分	备注
1	设计内容	满足项目施工要求，每少一项内容扣5分	30		没有完成总工作量的50%以上，本大项记0分
2	设计步骤	设计步骤正确，错误处每次扣2分	10		
3	方案合理性	垂直起重机械、搅拌站、临时设施、道路等各项内容布置位置合理，不合理处每次扣5分	35		
4	图形绘制	图形表示清楚、规范、比例协调、字体大小合适	25		
总分					

注：评分标准中采用扣分制计时时，扣完本项总分为止。

附图：某办公楼建筑总平面图



## 2. 试题编号：H3-2 绘制单位工程施工平面布置图考核试题

### (1) 任务描述

某工程为六层办公楼，建筑面积5060m<sup>2</sup>，柱下钢筋混凝土独立基础，现浇框架结构，现浇楼板及屋面板，工程位于湖南某地级市市区，建筑总平面图如附图所示。施工采用竹胶合板模板，落地式钢管扣件脚手架，垂直运输机械采用塔吊（QTG25塔式起重机，臂长35m），商品混凝土，现场设砂浆搅拌机两台，钢筋、模板现场加工制作，地方性材料考虑10天左右的储存量，现场堆放。班组工人都在工地食宿，高峰期人数60人。施工现场管理人员9人（含项目经理、技术负责人、施工员、安全员、质量员等）。施工现场三通一平已经完成。另，根据施工条件测算，该工程项目的部分临时设施设置要求如表1所示：

表 1 临时设施一览表

名称	要求
脚手架堆场	平面面积取 48 m <sup>2</sup> (6×8m)
水泥仓库	平面面积取 24 m <sup>2</sup> (4×6m)
砂堆场	平面面积取 24 m <sup>2</sup> (4×6m)
搅拌棚	平面面积取 30 m <sup>2</sup> (5×6m)
砖堆场	平面面积取 60 m <sup>2</sup> (6×10m)
钢筋堆场	平面面积取 72 m <sup>2</sup> (6×12m)
模板堆场	平面面积取 64 m <sup>2</sup> (8×8m)
钢筋加工棚	平面面积取 72 m <sup>2</sup> (6×12m)
木工加工棚	平面面积取 72 m <sup>2</sup> (6×8m)
门卫室	平面面积取 6 m <sup>2</sup>

要求：用AutoCAD软件绘制该工程施工平面图，比例1：200，A2号图幅。

### (2) 实施条件

场地：计算机房。

设施设备：计算机1台。

工具：《建筑施工组织》教材1本。

软件环境：计算机安装CAD软件。

### (3) 考核时量：3小时

### (4) 评分细则

考核项目的评价包括职业素养与操作规范（表3）、作品（表4）个方面，总分为100

分。其中，职业素养与操作规范占该项目总分的20%，作品占该项目总分的80%。职业素养与操作规范、作品两项考核均需合格，总成绩才能评定为合格。

表 2 评分总表

职业素养与操作规范得分 (权重系数 0.2)	作品得分 (权重系数 0.8)	总分

表 3 职业素养与操作规范评分表

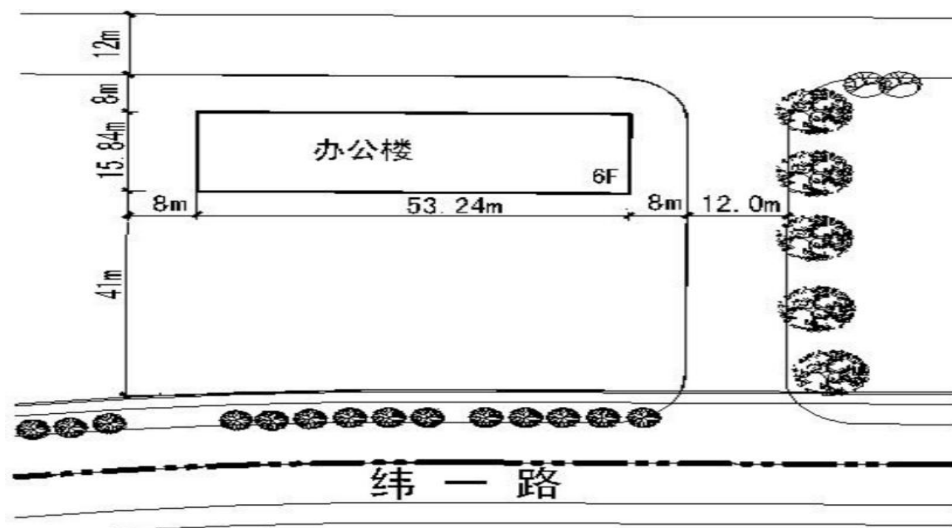
考核内容	评分标准	标准分 100	得分	备注
职业素养与操作规范	清查给定的资料是否齐全,检查计算机运行是否正常,检查软件运行是否正常,做好工作前准备	20		出现明显失误造成计算机、图纸、工具书和记录工具严重损坏等;严重违反考场纪律,造成恶劣影响的本大项记 0 分。
	文字、图表作业应填写绘制规范	20		
	严格遵守考场纪律	20		
	不浪费材料和不损坏考试工具及设施	20		
	任务完成后,整齐摆放图纸、工具书、凳子、整理工作台面等	20		
总分				

表 4 作品评分表

序号	考核内容	评分标准与要求	标准分 100	得分	备注
1	设计内容	满足项目施工要求,每少一项内容扣 5 分	30		没有完成总工作量的 50%以上,本大项记 0 分
2	设计步骤	设计步骤正确,错误处每次扣 2 分	10		
3	方案合理性	垂直起重机械、搅拌站、临时设施、道路等各项内容布置位置合理,不合理处每次扣 5 分	35		
4	图形绘制	图形表示清楚、规范、比例协调、字体大小合适	25		
总分					

注：评分标准中采用扣分制计时时，扣完本项总分为止。

附图 某办公楼建筑总平面图



### 3. 试题编号：H3-3 绘制单位工程施工平面布置图考核试题

#### (1) 任务描述

某企业修建两幢职工宿舍，建筑总平面图如附图所示，1#职工宿舍地上部分为六层，地下一层，建筑面积3057m<sup>2</sup>；2#职工宿舍地上为六层，无地下室，建筑面积 2196 m<sup>2</sup>。异形柱框架结构，柱下钢筋混凝土独立基础，钢筋混凝土楼板及屋面板，混凝土均采用现浇。工程位于湖南某地级市市区。施工采用竹胶合板模板；落地式钢管扣件脚手架；垂直运输机械 QTG25塔式起重机，臂长35m，两栋宿舍各设一台；采用商品混凝土，现场设两台砂浆搅拌机；钢筋、模板现场加工制作；地方性材料（如砌块、砂等）考虑10天左右的储存量，现场堆放；班组工人都在工地食宿，高峰期人数60人。施工现场管理人员9人（含项目经理、技术负责人、施工员、安全员、质量员等）。施工现场三通一平已经完成。西北角办公楼目前正由另一家施工单位施工，由临时性围墙自北向南沿办公楼与 2#职工宿舍间的 16m 空隙居中分隔开来，将整个现场分为左右两块施工区域。绿化及场内道路均后期施工，施工组织及平面布置时，无需考虑其影响，请完成 1#、2#职工宿舍施工平面布置图。（备注：2#职工宿舍北侧纵墙距建筑红线为 35m，办公楼南面纵墙中心距离南侧城市道路边线 41m。）

另，根据施工条件测算，该工程项目的部分临时设施设置要求如表1所示：

表 1 临时设施一览表

名称	要求
脚手架堆场	平面面积取 48 m <sup>2</sup> (6×8m)
水泥仓库	平面面积取 24 m <sup>2</sup> (4×6m)
砂堆场	平面面积取 24 m <sup>2</sup> (4×6m)
搅拌棚	平面面积取 30 m <sup>2</sup> (5×6m)
砖堆场	平面面积取 60 m <sup>2</sup> (6×10m)
钢筋堆场	平面面积取 72 m <sup>2</sup> (6×12m)
木材堆场	平面面积取 64 m <sup>2</sup> (8×8m)
钢筋加工棚	平面面积取 72 m <sup>2</sup> (6×12m)
木工加工棚	平面面积取 72 m <sup>2</sup> (6×8m)
门卫室	平面面积取 4 m <sup>2</sup>

要求：用AutoCAD软件绘制该工程施工平面图，比例1：200，A2号图幅。

#### (2) 实施条件

场地：计算机房。

设施设备:计算机1台。

工具:《建筑施工组织》教材1本。

软件环境: 计算机安装CAD软件。

(3) 考核时量: 3小时

(4) 评分细则

考核项目的评价包括职业素养与操作规范(表3)、作品(表4)个方面,总分为100分。其中,职业素养与操作规范占该项目总分的20%,作品占该项目总分的80%。职业素养与操作规范、作品两项考核均需合格,总成绩才能评定为合格。

表2 评分总表

职业素养与操作规范得分 (权重系数 0.2)	作品得分 (权重系数 0.8)	总分

表3 职业素养与操作规范评分表

考核内容	评分标准	标准分 100	得分	备注
职业素养与操作规范	清查给定的资料是否齐全,检查计算机运行是否正常,检查软件运行是否正常,做好工作前准备	20		出现明显失误造成计算机、图纸、工具书和记录工具严重损坏等;严重违反考场纪律,造成恶劣影响的本大项记0分。
	文字、图表作业应填写绘制规范	20		
	严格遵守考场纪律	20		
	不浪费材料和不损坏考试工具及设施	20		
	任务完成后,整齐摆放图纸、工具书、凳子、整理工作台面等	20		
总分				

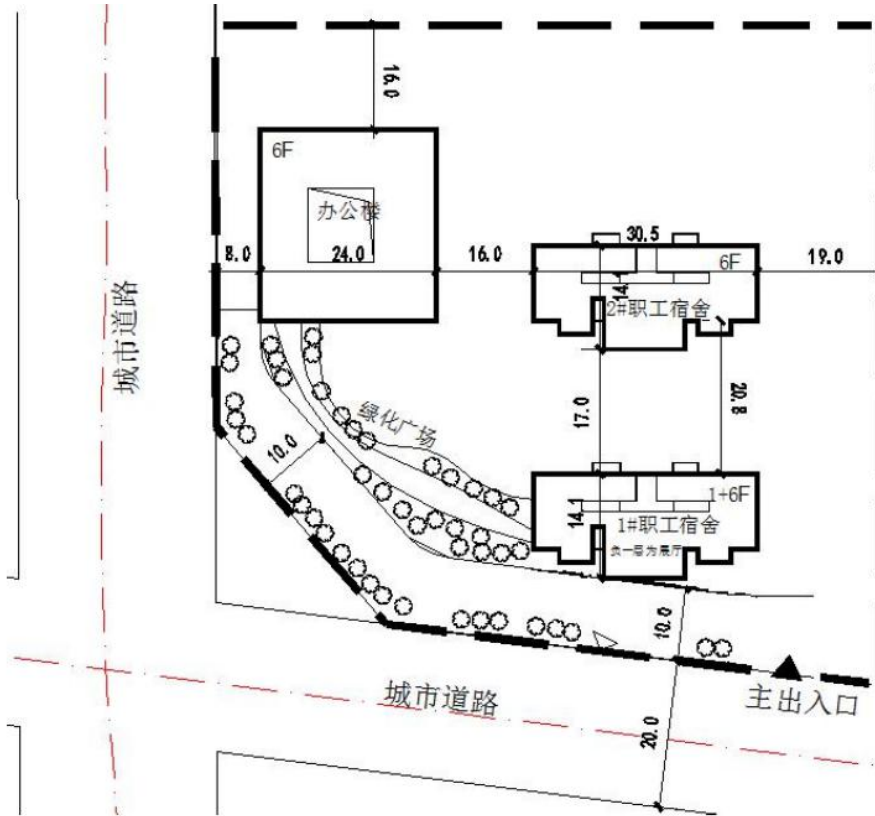
表4 作品评分表

序号	考核内容	评分标准与要求	标准分 100	得分	备注
1	设计内容	满足项目施工要求,每少一项内容扣5分	30		没有完成总工作量的50%以上,本大项记0分
2	设计步骤	设计步骤正确,错误处每次扣2分	10		
3	方案合理性	垂直起重机械、搅拌站、临时设施、道路等各项内容布置位置合理,不合理处每次扣5分	35		
4	图形绘制	图形表示清楚、规范、比例协调、字体大小合适	25		

总分	
----	--

注：评分标准中采用扣分制计时时，扣完本项总分为止。

附图 某办公楼建筑总平面图



#### 项目四 钢筋混凝土基础施工质量检查

##### 1. 试题编号：H4-1混凝土基础施工质量检查技能考核试题

###### (1) 任务描述

任务内容：附图独立柱基础混凝土已施工完毕，请检查其施工质量。

要求：由考生单独完成所有的检查任务，另可加辅助人员1人协助考生完成相关工作。

###### (2) 实施条件

场地：在建筑工程技术综合实训场指定工位完成任务。

工具与材料准备：成品独立柱基础、靠尺、塞尺、5米钢卷尺、水准仪、检测尺、《混凝土结构工程施工质量验收规范》(GB50204-2015)每名考生1本、A4白纸1张。。

###### (3) 考核时量：2小时

###### (4) 评分细则



考核项目的评价包括职业素养与操作规范（表 1）、作品（表 2）两个方面，总分为 100 分。其中，职业素养与操作规范占该项目总分的 20%，作品占该项目总分的 80%。职业素养与操作规范、作品两项考核均需合格，总成绩才能评定为合格。

评分总表

职业素养与操作规范得分 (权重系数 0.2)	作品得分 (权重系数 0.8)	总分

表 1 职业素养与操作规范评分表

考核内容	评分标准	标准分 100	得分	备注
职业素养与 操作规范	施工前检查给定的图纸、资料、记录工具是否齐全，检测工具是否准备到位，戴好安全帽，做好工作前的准备工作	20		出现明显失误造成图纸、工具、安全帽和记录工具严重损坏等；严重违反考场纪律，造成恶劣影响的本大项记 0 分。
	文字、图表作业应字迹工整、填写规范	20		
	严格遵守考场纪律，有良好的环境保护意识	20		
	不损坏检测工具及设施	20		
	任务完成后，整齐摆放图纸、工具书、仪器、记录工具、凳子、整理工作台面等	20		
总分				

表 2 作品评分表

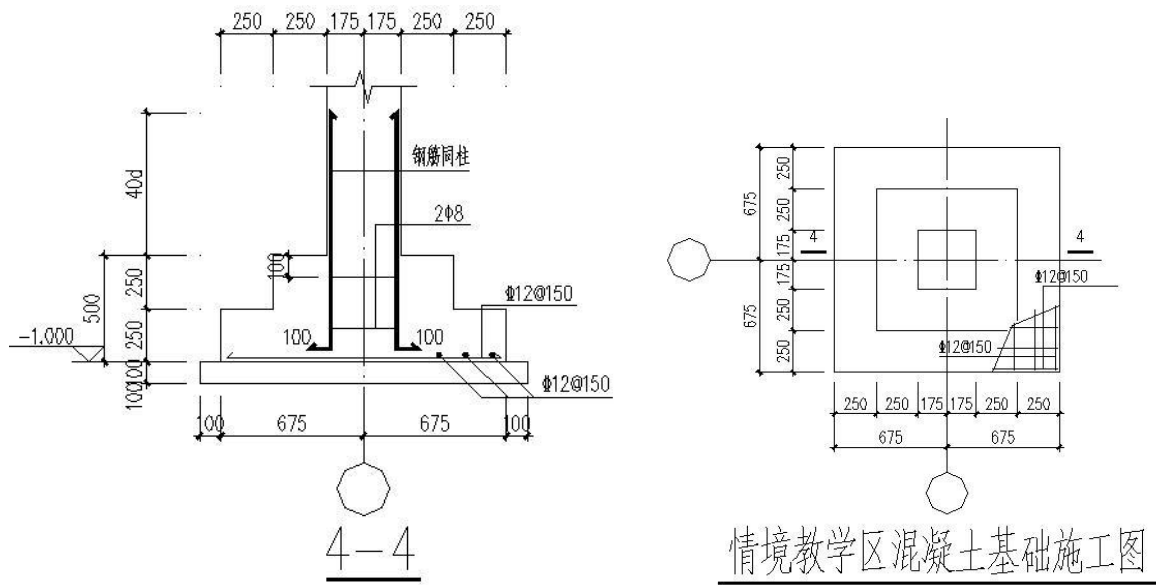
序号	检查项目		允许偏差 (mm)	评分标准	标准分 100	检查					得分
						1	2	3	4	5	
1	轴线位置		10	检查方法正确、检测工具使用正确，每个检查项目检查 5 个点，错误一处扣 2 分，扣完为止。	10						
2	垂直度	H≤6m	10		10						
		H>6m	12								
3	标高		±10		10						
4	截面尺寸		+15, -10		10						
5	表面平整度		8		10						
6	外观质量			10							

7	安全文明施工		不遵守安全操作规程、工完场不清或有事故本项无分。施工	20					
8	工效	规定时间	规定时间内没有完成,此项无分	20					
总分									

注：1、作品没有完成总工作量的 50%以上，作品评分（表 2）记 0 分。

2、检查项目在表 2 中已经列出，根据设计图纸，自行确定需要检查的项目。

附图独立柱：基础混凝土强度等级：C25，抗震等级：四级，环境类别：二 a



## 项目五 砖砌体工程施工质量检查

### 1. 试题编号：H5-1 砖基础施工质量检查技能考核试题

#### (1) 任务描述

任务内容：附图所示砖基础已砌筑完毕（不要求施工混凝土垫层），请检查其施工质量。

要求：由考生根据检查对象实际情况独立完成检查项目确定、数据检测及表格填报任务，另加辅助人员 1 人协助考生进行必要的检测工具操作工作。提交的作品：考生将质量检查数据及评定结果准确填写在《表2作品评分表》中并提交。

#### (2) 实施条件

场地：在建筑工程技术综合实训场指定工位完成质量检查任务。

工具：垂直检测尺、楔形塞尺、5米线、5米钢卷尺、线坠、百格网、《砌体结构工程施工质量验收规范》(GB50203-2011)每名考生1本，A4白纸1张。

#### (3) 考核时量：2小时

#### (4) 评分细则

考核项目的评价包括职业素养与操作规范（表 1）、作品（表 2）两个方面，总分为 100 分。其中，职业素养与操作规范占该项目总分的 20%，作品占该项目总分的 80%。职业素养与操作规范、作品两项考核均需合格，总成绩才能评定为合格。

### 评分总表

职业素养与操作规范得分 (权重系数 0.2)	作品得分 (权重系数 0.8)	总分

### 表 1 职业素养与操作规范评分表

考核内容	评分标准	标准分 100	得分	备注
职业素养与 操作规范	施工前检查给定的图纸、资料是否齐全,施工材料、工具、记录表格等是否到位,戴好安全帽,做好施工前的准备工作	20		出现明显失误造成图纸、工具、安全帽和记录工具严重损坏等;严重违反考场纪律,造成恶劣影响的,本大项记 0 分。
	文字、图表作业应字迹工整、填写规范	20		
	严格遵守考场纪律。有良好的环境保护意识,文明施工	20		
	不浪费材料和不损坏考试仪器、工具及设施	20		
	任务完成后,整齐摆放图纸、工具书、仪器、记录工具、凳子、整理工作台面等	20		
总分				

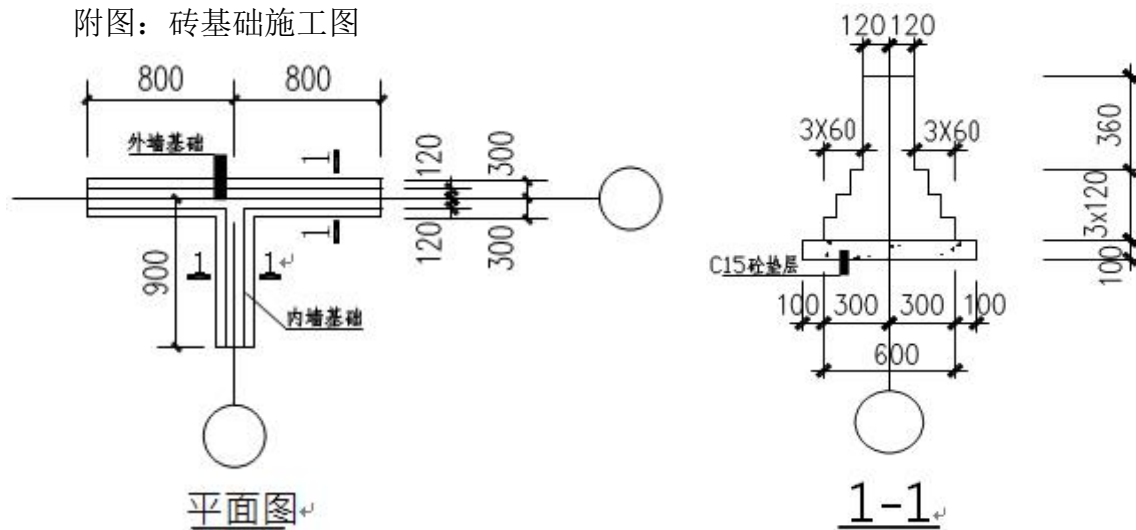
### 表 2 作品评分表

序号	检查项目	允许偏差 (mm)	评分标准	标准分 100	检查					得分
					1	2	3	4	5	
1	轴线位移	10	检查方法正确、检测工具使用正确,每个检查项目检查 5 个点,错误一处扣 3 分,扣完为止。	15						
2	基础顶面标高	±15		15						
3	墙面垂直度	10		15						
4	表面平面度	8		15						
5	水平灰缝平直度	10		15						
6	安全文明施工		不遵守安全操作规程、工完场不清或有事故本项无分。施工前准备、施工中工具正确使用,完工后正确维护	15						

7	工效	规定时间	规定时间内没有完成,此项无分	10					
总分									

注: 没有完成总工作量的 50% 以上, 作品评分 (表 2) 记 0 分。

附图: 砖基础施工图



## 2. 试题编号: H5-2 砖基础施工质量检查技能考核试题

### (1) 任务描述

任务内容: 附图所示砖基础已砌筑完毕 (不要求施工混凝土垫层), 请检查其施工质量。

要求: 由考生根据检查对象实际情况独立完成检查项目确定、数据检测及表格填报任务, 另加辅助人员 1 人协助考生进行必要的检测工具操作工作。

提交的作品: 考生将质量检查数据及评定结果准确填写在《表2作品评分表》中并提交。

### (2) 实施条件

场地: 在建筑工程技术综合实训场指定工位完成质量检查任务。

工具: 垂直检测尺、楔形塞尺、5米线、5米钢卷尺、线坠、百格网、《砌体结构工程施工质量验收规范》(GB50203-2011) 每名考生1本, A4白纸1张。

### (3) 考核时量: 2小时

### (4) 评分细则

考核项目的评价包括职业素养与操作规范 (表 1)、作品 (表 2) 两个方面, 总分为 100 分。其中, 职业素养与操作规范占该项目总分的 20%, 作品占该项目总分的 80%。

职业素养与操作规范、作品两项考核均需合格，总成绩才能评定为合格。

评分总表

职业素养与操作规范得分 (权重系数 0.2)	作品得分 (权重系数 0.8)	总分

表 1 职业素养与操作规范评分表

考核内容	评分标准	标准分 100	得分	备注
职业素养与 操作规范	施工前检查给定的图纸、资料是否齐全,施工材料、工具、记录表格等是否到位,戴好安全帽,做好施工前的准备工作	20		出现明显失误造成图纸、工具、安全帽和记录工具严重损坏等;严重违反考场纪律,造成恶劣影响的本大项记 0 分。
	文字、图表作业应字迹工整、填写规范	20		
	严格遵守考场纪律。有良好的环境保护意识,文明施工	20		
	不浪费材料和不损坏考试仪器、工具及设施	20		
	任务完成后,整齐摆放图纸、工具书、仪器、记录工具、凳子、整理工作台面等	20		
总分				

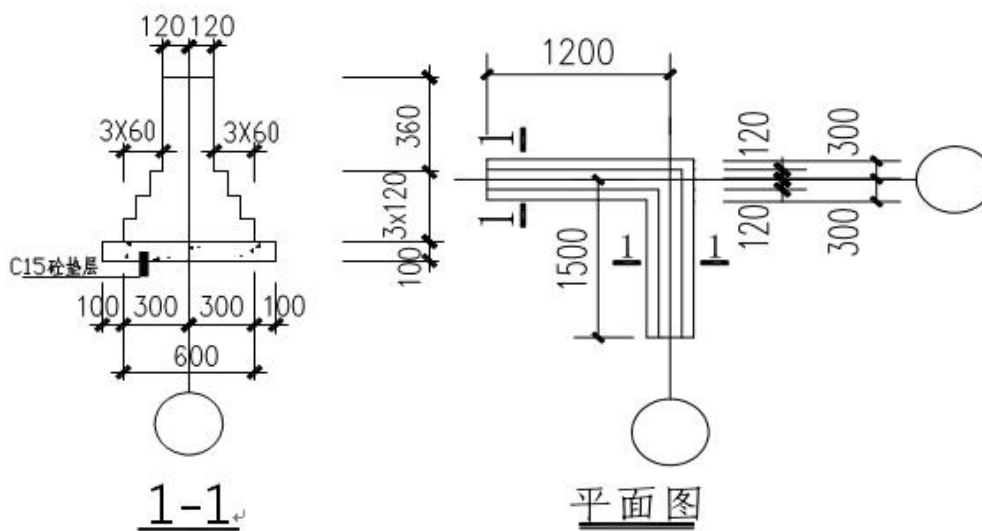
表 2 作品评分表

序号	检查项目	允许偏差 (mm)	评分标准	标准分 100	检查点					得分
					1	2	3	4	5	
1	轴线位移	10	检查方法正确、检测工具使用正确,每个检查项目检查 5 个点,错误一处扣 3 分,扣完为止。	15						
2	基础顶面标高	±15		15						
3	墙面垂直度	10		15						
4	表面平面度	8		15						
5	水平灰缝平直度	10		15						
6	安全文明施工		不遵守安全操作规程、工完场不清或有事故本项无分。施工前准备、施工中工具正确使用,完工后正确维护	15						
7	工效	规定时间	规定时间内没有完成,此项无分	10						

总分	
----	--

注：没有完成总工作量的 50%以上，作品评分（表 2）记 0 分。

附图：砖基础施工图



### 3. 试题编号：H5-3 砖墙施工质量检查技能考核试题

#### (1) 任务描述

任务内容：附图所示情境教学区教室平面尺寸如图所示，请检查指定位置一层外墙的施工质量。

要求：由考生根据检查对象实际情况独立完成检查项目确定、数据检测及表格填报任务，另加辅助人员 2 人协助考生进行必要的检测工具操作工作。提交的作品：考生将质量检查数据及评定结果准确填写在《表 2 作品评分表》中并提交。

#### (2) 实施条件

场地：在建筑工程技术情境教学区教室区域完成质量检查任务。

工具：垂直检测尺、楔形塞尺、5 米线、10 米钢卷尺、线坠、百格网、铅笔、《砌体结构工程施工质量验收规范》(GB50203-2011) 每名考生 1 本，A4 白纸 1 张。

#### (3) 考核时量：2 小时

#### (4) 评分细则

考核项目的评价包括职业素养与操作规范（表 1）、作品（表 2）两个方面，总分为 100 分。其中，职业素养与操作规范占该项目总分的 20%，作品占该项目总分的 80%。职业素养与操作规范、作品两项考核均需合格，总成绩才能评定为合格。

## 评分总表

职业素养与操作规范得分 (权重系数 0.2)	作品得分 (权重系数 0.8)	总分

### 表 1 职业素养与操作规范评分表

考核内容	评分标准	标准分 100	得分	备注
职业素养与 操作规范	施工前检查给定的图纸、资料是否齐全,施工材料、工具、记录表格等是否到位,戴好安全帽,做好施工前的准备工作	20		出现明显失误造成图纸、工具、安全帽和记录工具严重损坏等;严重违反考场纪律,造成恶劣影响的本大项记 0 分。
	文字、图表作业应字迹工整、填写规范	20		
	严格遵守考场纪律。有良好的环境保护意识,文明施工	20		
	不浪费材料和不损坏考试仪器、工具及设施	20		
	任务完成后,整齐摆放图纸、工具书、仪器、记录工具、凳子、整理工作台面等	20		
总分				

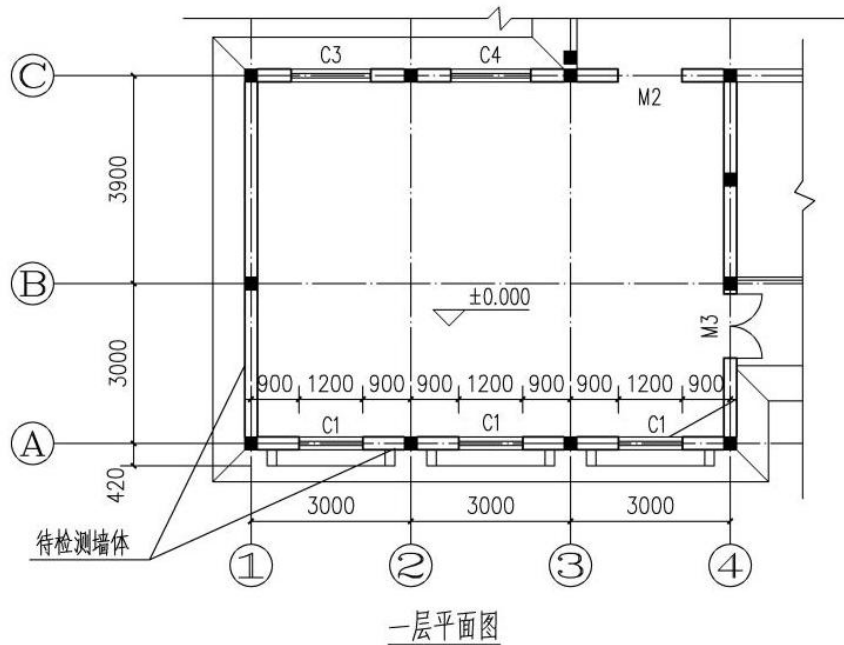
### 表 2 作品评分表

序号	检查项目	允许偏差 (mm)	评分标准	标准分 100	检查点					得分
					1	2	3	4	5	
1	轴线位移	10	检查方法正确、检测工具使用正确,每个检查项目检查 5 个点,错误一处扣 2 分,扣完为止。	10						
2	墙顶面标高	±15		10						
3	墙面垂直度	10		10						
4	表面平面度	8		10						
5	水平灰缝平直度	10		10						
6	门窗洞口高、宽(后塞口)	±10		10						
7	外墙上下窗口偏移	20		10						
8	安全文明施工		不遵守安全操作规程、完工场不清或有事故本项无分。施工前准备、施工中工具正确使用,完工后正确维护	15						
9	工效	规定时间	规定时间内没有完成,此项无分	15						

总分	
----	--

注：没有完成总工作量的 50%以上，作品评分（表 2）记 0 分。

附图：情境教学区教室平面图



## 项目六 混凝土梁、板、柱施工质量检查

### 1. 试题编号：H6-1 混凝土基础、柱施工质量检查技能考核试题

#### (1) 任务描述

任务内容：附图混凝土基础的钢筋和柱的钢筋已经绑扎完毕，请检查基础钢筋和柱钢筋的施工质量。

要求：由考生单独完成所有见检查任务，另可加辅助人员1人协助考生完成相关工作。

#### (2) 实施条件

场地：在建筑工程技术综合实训场指定工位完成任务。

工具与材料准备：5 米钢卷尺、《混凝土结构工程施工质量验收规范》

(GB50204-2015)每名考生 1 本、A4 白纸 2 张。

#### (3) 考核时量：2小时

#### (4) 评分细则

考核项目的评价包括职业素养与操作规范（表 1）、作品（表 2）两个方面，总分



为 100 分。其中，职业素养与操作规范占该项目总分的 20%，作品占该项目总分的 80%。  
职业素养与操作规范、作品两项考核均需合格，总成绩才能评定为合格。

评分总表

职业素养与操作规范得分 (权重系数 0.2)	作品得分 (权重系数 0.8)	总分

表 1 职业素养与操作规范评分表

考核内容	评分标准	标准分 100	得分	备注
职业素养与 操作规范	施工前检查给定的图纸、资料、记录工具是否齐全，检测工具是否准备到位，戴好安全帽，做好工作前的准备工作	20		出现明显失误造成 图纸、工具、安全 帽和记录工具严重 损坏等；严重违反 考场纪律，造成恶 劣影响的本大项记 0 分。
	文字、图表作业应字迹工整、填写规范	20		
	严格遵守考场纪律。有良好的环境保护意识，文明施工	20		
	不损坏检测工具及设施	20		
	任务完成后，整齐摆放图纸、工具书、仪器、记录工具、凳子、整理工作台面等	20		
总分				

表 2 作品评分表

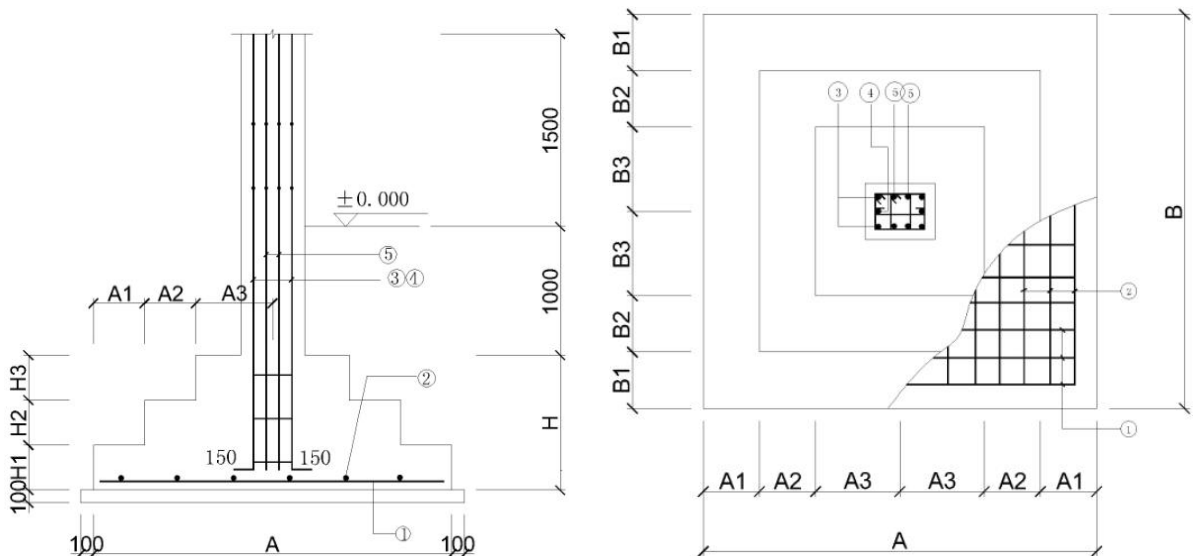
序号	检查项目	允许偏差 (mm)	评分 标准	标准分 100	检查点					得分
					1	2	3	4	5	
1	受力钢筋的牌 号、规格和数 量	必须符合 设计要求	检查方法正确、使用检测工具 正确，每个检查项目检查 5 个 点，错误一处扣 2 分，扣完为 止。	10						
2	受力钢筋安装 位置、锚固方 式	应符合设 计要求		10						
3	保护层厚 度	基础		±10	10					
		柱、梁		±5						
4	绑扎钢 筋网	长、宽		±10	10					
		网眼 尺寸	±20							

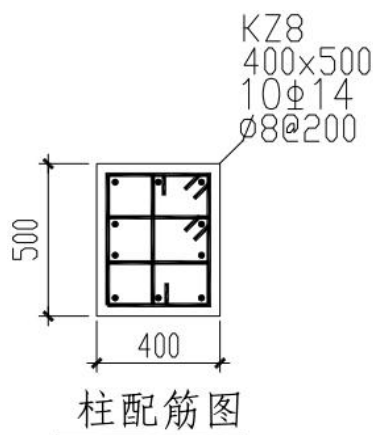
5	绑扎钢筋骨架	长	±10		10						
		宽、高	±5								
6	纵向受力钢筋	锚固长度	-20		10						
		间距	±10								
		排距	±5								
序号	检查项目	允许偏差 (mm)	评分标准	标准分 100	检查点					得分	
					1	2	3	4	5		
7	绑扎箍筋、横向钢筋间距	±20		10							
8	钢筋弯起点位置	20		10							
9	安全文明施工		不遵守安全操作规程、工完场不清或有事故本项无分。施工前准备、施工中工具正确使用，完工后正确维护	10							
10	工效	规定时间	规定时间内没有完成，此项无分	10							
总分											

注：1、没有完成总工作量的50%以上，作品评分（表2）记0分。

2、检查项目在表2中已经列出，根据设计图纸，自行确定需要检查的项目

附图混凝土柱配筋图 混凝土强度等级：C25，抗震等级：四级，环境类别：二 a。





## 混凝土基础表

基础编号	类型	基础平面尺寸									基底标高 D	基础高度					底板配筋	
		A	A1	A2	A3	C	B	B1	B2	B3		H	H1	H2	H3	H0	①	②
J-1	I	2000		400	600		2000		400	600	-1.000	700		350	350		φ12@150	φ12@150

### 2. 试题编号：H6-2 混凝土梁钢筋施工质量检查技能考核试题

#### (1) 任务描述

任务内容:附图梁钢筋已经绑扎完毕,请检查梁钢筋的施工质量。

要求:由考生单独完成所有见检查任务,另可加辅助人员1人协助考生完成相关工作。

#### (2) 实施条件

场地:在建筑工程技术综合实训场指定工位完成任务。

工具与材料准备:5 米钢卷尺、《混凝土结构工程施工质量验收规范》(GB50204-2015)

每名考生 1 本、A4 白纸 2 张。

#### (3) 考核时量: 2小时

#### (4) 评分细则

考核项目的评价包括职业素养与操作规范(表 1)、作品(表 2)两个方面,总分为 100 分。其中,职业素养与操作规范占该项目总分的 20%,作品占该项目总分的 80%。职业素养与操作规范、作品两项考核均需合格,总成绩才能评定为合格。

### 评分总表

职业素养与操作规范得分 (权重系数 0.2)	作品得分 (权重系数 0.8)	总分

表 1 职业素养与操作规范评分表

考核内容	评分标准	标准分	得分	备注
职业素养与操作规范	施工前检查给定的图纸、资料、记录工具是否齐全，检测工具是否准备到位，戴好安全帽，做好工作前的准备工作	20		出现明显失误造成图纸、工具、安全帽和记录工具严重损坏等；严重违反考场纪律，造成恶劣影响的本大项记 0 分。
	文字、图表作业应字迹工整、填写规范	20		
	严格遵守考场纪律。有良好的环境保护意识，文明施工	20		
	不损坏检测工具及设施	20		
	任务完成后，整齐摆放图纸、工具书、仪器、记录工具、凳子、整理工作台面等	20		
总分				

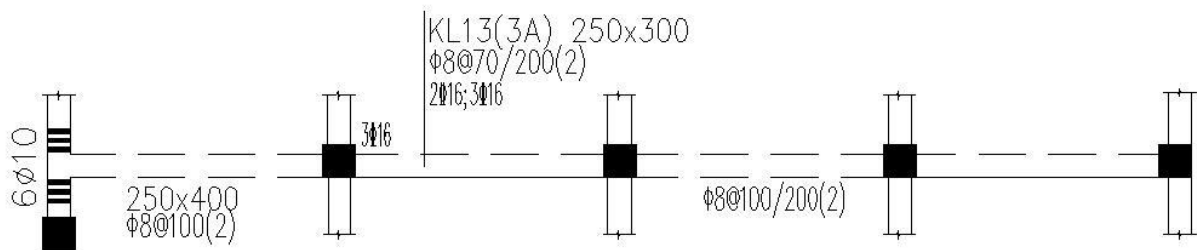
表 2 作品评分表

序号	检查项目	允许偏差 (mm)	评分标准	标准分 100	检查点					得分
					1	2	3	4	5	
1	受力钢筋的牌号、规格和数量	必须符合设计要求	检查方法正确、使用检测工具正确，每个检查项目检查 5 个点，错误一处扣 2 分，扣完为止。	10						
2	受力钢筋安装位置、锚固方式	应符合设计要求		10						
3	保护层厚度	基础		±10	10					
		柱、梁		±5						
4	绑扎钢筋网	长、宽		±10	10					
		网眼尺寸		±20						
5	绑扎钢筋骨架	长		±10	10					
		宽、高		±5						
6	纵向受力钢筋	锚固长度		-20	10					
		间距		±10						
		排距	±5							
7	绑扎箍筋、横向钢筋间距	±20		10						

序号	检查项目	允许偏差 (mm)	评分标准	标准分 100	检查点					得分
					1	2	3	4	5	
8	钢筋弯起点位置	20		10						
9	安全文明施工		不遵守安全操作规程、工完场不清或有事故本项无分。施工前准备、施工中工具正确使用，完工后正确维护	10						
10	工效	规定时间	规定时间内没有完成，此项无分	10						
总分										

注：1、作品没有完成总工作量的 50%以上，作品评分（表 2）记 0 分。

2、检查项目在表 2 中已经列出，根据设计图纸，自行确定需要检查的项目  
附图（实线对应梁） 混凝土强度等级：C30，抗震等级：四级，环境类别：一类。



情境教学区某框架梁示意图

### 3. 试题编号：H6-3 混凝土板钢筋施工质量检查技能考核试题

#### (1) 任务描述

任务内容：附图混凝土板的钢筋已经绑扎完毕，请检查板钢筋的施工质量。

要求：由考生单独完成所有见检查任务，另可加辅助人员1人协助考生完成相关工作。

#### (2) 实施条件

场地：在建筑工程技术综合实训场指定工位完成任务。

工具与材料准备：5 米钢卷尺、《混凝土结构工程施工质量验收规范》

(GB50204-2015)每名考生 1 本、A4 白纸 2 张。

#### (3) 考核时量：2小时

#### (4) 评分细则

考核项目的评价包括职业素养与操作规范（表 1）、作品（表 2）两个方面，总分为 100 分。其中，职业素养与操作规范占该项目总分的 20%，作品占该项目总分的 80%。职业素养与操作规范、作品两项考核均需合格，总成绩才能评定为合格。

### 评分总表

职业素养与操作规范得分 (权重系数 0.2)	作品得分 (权重系数 0.8)	总分

表 1 职业素养与操作规范评分表

考核内容	评分标准	标准分 100	得分	备注
职业素养与 操作规范	施工前检查给定的图纸、资料、记录工具是否齐全，检测工具是否准备到位，戴好安全帽，做好工作前的准备工作	20		出现明显失误造成图纸、工具、安全帽和记录工具严重损坏等；严重违反考场纪律，造成恶劣影响的本大项记 0 分。
	文字、图表作业应字迹工整、填写规范	20		
	严格遵守考场纪律。有良好的环境保护意识，文明施工	20		
	不损坏检测工具及设施	20		
	任务完成后，整齐摆放图纸、工具书、仪器、记录工具、凳子、整理工作台面等	20		
总分				

表 2 作品评分表

序号	检查项目		允许偏差 (mm)	评分标准	标准分 100	检查点					得分
						1	2	3	4	5	
1	受力钢筋的牌号、规格和数量		必须符合设计要求	检查方法正确、使用检测工具正确，每个检查项目检查5个点，错误一处扣2分，扣完为止	10						
2	受力钢筋安装位置、锚固方式		应符合设计要求		10						
3	保护层厚度	基础	±10		10						
		柱、梁	±5								
4	绑扎钢筋网	长、宽	±10		10						
		网眼尺寸	±20								
5	绑扎钢筋骨架	长	±10		10						
		宽、高	±5								
6	纵向受力钢筋	锚固长度	-20		10						
		间距	±10								
		排距	±5								
7	绑扎箍筋、横向钢筋间距		±20	10							
8	钢筋弯起点位置		20	10							
9	安全文明施工			不遵守安全操作规程、工完场不清或有事故本项无分。施工前准备、施工中工具正确使用，完工后正确维护	10						
10	工效		规定时间	规定时间内没有完成，此项无分	10						
总分											

注：1、没有完成总工作量的50%以上，作品评分（表2）记0分。

2、检查项目在表2中已经列出，根据设计图纸，自行确定需要检查的项目

附图（实框范围的板） 混凝土强度等级：C30，抗震等级：四级，环境类别：一类。





## 项目七 扣件式钢管脚手架施工质量检查

### 1. 试题编号：H7-1扣件式钢管脚手架施工质量检查考核试题

#### (1) 任务描述

任务内容:学校“建筑情境教学区”东头扣件式钢管双排外脚手架已搭设完毕,安全网也挂设完毕,根据国家现行规范的要求,请列出检查项目(只列检查项目及验收标准)。

要求:在规定时间内完成检查项目的填写。

#### (2) 实施条件

场地:在学校“建筑情境教学区”考核,扣件式钢管双排外脚手架已搭设完毕。

工具与材料:《建筑施工扣件式钢管脚手架安全技术规范》(JGJ130-2011)每人1本,A4白纸每人2张。

#### (3) 考核时量:1小时

#### (4) 评分细则

考核项目的评价包括职业素养与操作规范(表1)、作品(表2)两个方面,总分为100分。其中,职业素养与操作规范占该项目总分的20%,作品占该项目总分的80%。职业素养与操作规范、作品两项考核均需合格,总成绩才能评定为合格。

### 评分总表

职业素养与操作规范得分 (权重系数 0.2)	作品得分 (权重系数 0.8)	总分

表 1 职业素养与操作规范评分表

考核内容	评分标准	标准分 100	得分	备注
职业素养与 操作规范	施工前检查给定的图纸、资料、记录工具是否齐全,检测工具是否准备到位,戴好安全帽,做好工作前的准备工作	20		出现明显失误造成安全帽和记录工具严重损坏等;严重违反考场纪律,造成恶劣影响的本大项记0分。
	文字、图表作业应字迹工整、填写规范	20		
	严格遵守考场纪律,有良好的环境保护意识,文明施工	20		
	不浪费材料和不损坏考试仪器、工具及设施	20		
	任务完成后,整齐摆放资料、工具、凳子、整理工作台面等	20		

总分	
----	--

**表 2 作品评分表**

序号	检查项目	验收标准	评分标准与要求	标准分 100	得分
1			根据现行国家规范要求，检查项目列出8项即可，每少列1个项目扣12.5分		
2					
3					
4					
5					
6					
7					
8					
总分					

注：没有完成总工作量的50%以上，作品评分（表2）记0分。

## 2. 试题编号：H7-2扣件式钢管支模架施工质量检查考核试题

### （1）任务描述

任务内容：学校“建筑情境教学区”二层平台梁板扣件式钢管支模架已搭设完毕，根据国家现行规范的要求，请列出检查项目（只列检查项目及验收标准）。

要求：在规定时间内完成检查项目的填写。

### （2）实施条件

场地：在学校“建筑情境教学区”考核，扣件式钢管支模架已搭设完毕。

工具与材料：《建筑施工扣件式钢管脚手架安全技术规范》（JGJ130—2011）每人1本，《混凝土结构工程施工规范》（GB50666-2011）A4白纸每人2张。

### （3）考核时量：1小时

### （4）评分细则

考核项目的评价包括职业素养与操作规范（表1）、作品（表2）两个方面，总分为100分。其中，职业素养与操作规范占该项目总分的20%，作品占该项目总分的80%。职业素养与操作规范、作品两项考核均需合格，总成绩才能评定为合格。

### 评分总表

职业素养与操作规范得分 (权重系数 0.2)	作品得分 (权重系数 0.8)	总分

#### 表 1 职业素养与操作规范评分表

考核内容	评分标准	标准分 100	得分	备注
职业素养与 操作规范	检查给定的资料是否齐全,材料、记录表格等是否到位,带好安全帽	20		出现明显失误造成安全帽和记录工具严重损坏等;严重违反考场纪律,造成恶劣影响的本大项记 0 分。
	文字、图表作业应字迹工整、填写规范	20		
	严格遵守考场纪律,有良好的环境保护意识,文明施工	20		
	不浪费材料和不损坏考试仪器、工具及设施	20		
	任务完成后,整齐摆放资料、工具、凳子、整理工作台面等	20		
总分				

#### 表 2 作品评分表

序号	检查项目	验收标准	评分标准与要求	标准分 100	得分
1			根据现行国家规范要求,检查项目列出 8 项即可,每少列 1 个项目扣 12.5 分		
2					
3					
4					
5					
6					
7					
8					
总分					

注: 没有完成总工作量的 50% 以上, 作品评分 (表 2) 记 0 分。

## 项目八 卷材防水屋面施工质量检查

### 1. 试题编号：H8-1卷材防水屋面施工质量检查考核试题

#### (1) 任务描述

任务内容：湖南工程职业技术学院实训楼西头屋面采用高聚物改性沥青卷材防水，采用热熔法施工，目前已按照防水施工方案施工完毕，请根据防水施工方案和国家规范要求列出屋面防水施工检查项目（只列检查项目及验收标准）。

要求：由考生单独完成任务。

#### (2) 实施条件

成品防水屋面、《屋面工程质量验收规范》(GB 50207)每名考生 1 本，A4 白纸 1 张。

#### (3) 考核时量：1小时

#### (4) 评分细则

考核项目的评价包括职业素养与操作规范（表 1）、作品（表 2）两个方面，总分为 100 分。其中，职业素养与操作规范占该项目总分的 20%，作品占该项目总分的 80%。职业素养与操作规范、作品两项考核均需合格，总成绩才能评定为合格。

### 评分总表

职业素养与操作规范得分 (权重系数 0.2)	作品得分 (权重系数 0.8)	总分

表 1 职业素养与操作规范评分表

考核内容	评分标准	标准分 100	得分	备注
职业素养与 操作规范	施工前检查给定的图纸、资料是否齐全,施工材料、工具、记录表格等是否到位,戴好安全帽,做好施工前的准备工作	20		出现明显失误造成图纸、工具、安全帽和记录工具严重损坏等;严重违反考场纪律,造成恶劣影响的本大项记 0 分。
	文字、图表作业应字迹工整、填写规范	20		
	严格遵守考场纪律。有良好的环境保护意识,文明施工	20		
	不浪费材料和不损坏考试仪器、工具及设施	20		
	任务完成后,整齐摆放图纸、工具书、仪器、记录工具、凳子、整理工作台面等	20		
总分				

表 2 作品评分表

序号	检查项目	验收标准	评分标准与要求	标准分 100	得分
1			根据现行国家规范要求，检查项目列出 5 项即可，每少列 1 个项目扣 20 分		
2					
3					
4					
5					
总分					

注：作品没有完成总工作量的 50%以上，作品评分（表 2）记 0 分。

### 项目九 墙地面装饰工程施工质量检查

#### 1. 试题编号：H9-1地板砖铺贴施工质量检查考核试题

##### (1) 任务描述

工作任务：湖南工程职业技术学院实训场某处楼(地)面地板砖已铺贴完毕，请检查其施工质量。

操作人数：1 人（另加辅助人员 1 人）

(2) 实施条件：《建筑地面工程施工质量验收规范》（GB50209）每名考生 1 本、5 米钢卷尺、水平尺、靠尺、塞尺、小锤、6 米等。场地：在建筑工程技术综合实训场指定工位完成任务。

(3) 考核时量：2 小时

##### (4) 评分细则

考核项目的评价包括职业素养与操作规范（表 1）、作品（表 2）两个方面，总分为 100 分。其中，职业素养与操作规范占该项目总分的 20%，作品占该项目总分的 80%。职业素养与操作规范、作品两项考核均需合格，总成绩才能评定为合格。

评分总表

职业素养与操作规范得分 (权重系数 0.2)	作品得分 (权重系数 0.8)	总分

表 1 职业素养与操作规范评分表

考核内容	评分标准	标准分 100	得分	备注
职业素养与 操作规范	施工前检查给定的图纸、资料是否齐全,施工材料、工具、记录表格等是否到位,戴好安全帽,做好施工前的准备工作	20		出现明显失误造成图纸、工具、安全帽和记录工具严重损坏等;严重违反考场纪律,造成恶劣影响的本大项记 0 分。
	文字、图表作业应字迹工整、填写规范	20		
	严格遵守考场纪律。有良好的环境保护意识,文明施工	20		
	不浪费材料和不损坏考试仪器、工具及设施	20		
	任务完成后,整齐摆放图纸、工具书、仪器、记录工具、凳子、整理工作台面等	20		
总分				

表 2 作品评分表

序号	检查项目	允许偏差 (mm)	评分标准	标准分 100	检查点					得分
					1	2	3	4	5	
1	表面平整度	2.0	检查方法正确、使用检测工具正确,每个检查项目检查 5 个点,错误一处扣 3 分,扣完为止。	15						
2	缝格平直	3.0		15						
3	接缝高低差	0.5		15						
4	踢脚线上口平直	3.0		15						
5	板块间隙宽度	2.0		15						
6	安全文明施工		不遵守安全操作规程、工完场不清或有事故本项无分	15						
7	工效	规定时间	在规定时间内没有完成,此项无分	10						
总分										

注: 1、没有完成总工作量的 50%以上,作品评分(表 2)记 0 分;

2、本项目地板砖的质量合格证明文件、板块防碱处理施工记录和放射性检测等相关文件已检查。

## 2. 试题编号：H9-2墙面一般抹灰施工质量检查考核试题

### (1) 任务描述

工作任务：现场墙体一般抹灰施工已完成（普通抹灰），请检查其施工质量。

要求操作人数1 人（另加辅助人员 1 人）。

(2) 实施条件：一般抹灰成品墙面、5 米钢卷尺、靠尺、楔形塞尺、垂直检测尺、直角检测尺、钢直尺、6 米线、《建筑装饰装修工程质量验收标准》(GB50210-2018) 每名考生 1 本、A4 白纸 2 张。场地:在建筑工程技术综合实训场指定工位完成任务。

(3) 考核时量：2 小时

### (4) 评分细则

考核项目的评价包括职业素养与操作规范（表 1）、作品（表 2）两个方面，总分为 100 分。其中，职业素养与操作规范占该项目总分的 20%，作品占该项目总分的 80%。职业素养与操作规范、作品两项考核均需合格，总成绩才能评定为合格。

## 评分总表

职业素养与操作规范得分 (权重系数 0.2)	作品得分 (权重系数 0.8)	总分

表 1 职业素养与操作规范评分表

考核内容	评分标准	标准分 100	得分	备注
职业素养与 操作规范	施工前检查给定的图纸、资料是否齐全,施工材料、工具、记录表格等是否到位,戴好安全帽,做好施工前的准备工作	20		出现明显失误造成图纸、工具、安全帽和记录工具严重损坏等;严重违反考场纪律,造成恶劣影响的本大项记 0 分。
	文字、图表作业应字迹工整、填写规范	20		
	严格遵守考场纪律。有良好的环境保护意识,文明施工	20		
	不浪费材料和不损坏考试仪器、工具及设施	20		
	任务完成后,整齐摆放图纸、工具书、仪器、记录工具、凳子、整理工作台面等	20		
总分				

表 2 作品评分表

序号	检查项目	允许偏差 (mm)	评分标准	标准分 100	检查点					得分
					1	2	3	4	5	
1	立面垂直度	4	检查方法正确、使用检测工具正确，每个检查项目检查5个点，错误一处扣3分，扣完为止。	15						
2	表面平整度	4		15						
3	阴阳角方正	4		15						
4	分格条（缝） 直线度	4		15						
5	墙裙、勒脚上 口直线度	4		15						
6	安全文明施工		不遵守安全操作规程、工完场不清或有事故本项无分	15						
7	工效	规定时间	规定时间内没有完成任务，此项无分	10						
总分										

注：1、没有完成总工作量的50%以上，作品评分（表2）记0分；

2、检查项目在表2中已经列出，根据设计图纸，自行确定需要检查的项目。

### 3. 试题编号：H9-3墙面釉面砖镶贴施工质量检查考核试题

#### （1）任务描述

任务内容：湖南工程职业技术学院情境教学区西面前提釉面砖镶贴已施工完毕，请检查其施工质量。

要求：由考生单独完成所有砌筑任务，另加辅助人员1人协助考生进行材料准备工作。

#### （2）实施条件

场地：在建筑工程技术综合实训场指定工位完成任务。

工具与材料准备：5米钢卷尺、垂直检测尺、直角检测尺、钢直尺、靠尺、塞尺、线锤、小锤、6米线，《建筑装饰装修工程质量验收标准》（GB50210-2018）每名考生1本、A4白纸2张。

#### （3）考核时量：3小时

#### （4）评分细则

考核项目的评价包括职业素养与操作规范（表1）、作品（表2）两个方面，总分为100分。其中，职业素养与操作规范占该项目总分的20%，作品占该项目总分的80%。职业素养与操作规范、作品两项考核均需合格，总成绩才能评定为合格。



### 评分总表

职业素养与操作规范得分 (权重系数 0.2)	作品得分 (权重系数 0.8)	总分

### 表 1 职业素养与操作规范评分表

考核内容	评分标准	标准分 100	得分	备注
职业素养与 操作规范	施工前检查给定的图纸、资料是否齐全,施工材料、工具、记录表格等是否到位,戴好安全帽,做好施工前的准备工作	20		出现明显失误造成图纸、工具、安全帽和记录工具严重损坏等;严重违反考场纪律,造成恶劣影响的本大项记 0 分。
	文字、图表作业应字迹工整、填写规范	20		
	严格遵守考场纪律。有良好的环境保护意识,文明施工	20		
	不浪费材料和不损坏考试仪器、工具及设施	20		
	任务完成后,整齐摆放图纸、工具书、仪器、记录工具、凳子、整理工作台面等	20		
总分				

### 表 2 作品评分表

序号	检查项目	允许偏差 (mm)	评分标准	标准分 100	检查点					得分
					1	2	3	4	5	
1	立面垂直度	2	检查方法正确、使用检测工具正确,每个检查项目检查5个点,错误一处扣3分,扣完为止。	15						
2	表面平整度	3		15						
3	阴阳角方正	3		15						
4	接缝直线度	2		15						
5	接缝高低差	0.5		15						
6	接缝宽度	1		15						
7	安全文明施工		不遵守安全操作规程、工完场不清或有事故本项无分	5						
8	工效	规定时间	在规定时间内没有完成,此项无分	5						
总分										

注：1、没有完成总工作量的 50%以上，作品评分（表 2）记 0 分；  
 2、饰面砖的品种、规格、图案、颜色和性能已检测；  
 3、饰面砖粘贴工程的找平、防水、粘结、勾缝材料已检测。

## 项目十 工程量清单与定额计量

### 1. 试题编号：H10—1 工程量清单与定额计量考核试题

#### (1) 任务描述

背景：某学院的二层办公楼，框架结构，室外地坪标高为-0.450，土壤类别为二类普通土，采用人工开挖。

要求：依据所给施工图纸（办公楼施工图），按照《房屋建筑与装饰工程工程量计算规范》（GB50854）、《湖南省建筑工程消耗量标准》，完成该工程轴①处柱下独立基础的基坑土方工程量清单与计算表（附表）。

#### (2) 实施条件

材料：工程量清单与计算表（附表）。

工具：《建设工程工程量清单计价规范》（GB50500）、《房屋建筑与装饰工程工程量计算规范》（GB50854）、《湖南省房屋建筑与装饰工程消耗量标准》。

#### (3) 考核时量：2小时

#### (4) 评分细则

考核项目的评价包括职业素养与操作规范、成果（表1）两个方面，总分为 100 分。其中，职业素养与操作规范占该项目总分的 20%，成果占该项目总分的 80%。职业素养与操作规范、作品两项考核均需合格，总成绩才能评定为合格。

### 评分总表

职业素养与操作规范得分 (权重系数 0.2)	作品得分 (权重系数 0.8)	总分

表 1 职业素养与操作规范评分表

考核内容	评分标准	标准分	得分	备注
职业素养与操作规范	施工前检查给定的图纸、资料是否齐全，计算工具、记录表格等是否到位，做好准备工作	20		出现明显失误造成图纸、资料和记录工具严重损坏等；严重违反考场纪律，造成恶劣影响的本大项记 0 分。
	文字、图表作业应字迹工整、填写规范	20		
	严格遵守考场纪律，文明作答	20		
	不浪费材料和不损坏考试资料、工具	20		
	任务完成后，整齐摆放图纸、工具书、记录工具、凳子、整理工作台面等	20		
总分				

表2 作品评分表

序号	考核内容	评分标准	标准分	得分	备注
1	工程量 计算式 50分	计量单位	符合《房屋建筑与装饰工程工程量计算规范》(GB50854) 要求。	10	作品没有完成总工作量的60%以上,作品评分记0分。
2		工程量 计算式	符合《房屋建筑与装饰工程工程量计算规范》(GB50854) 要求,并符合工程项目实际情况和工作任务要求。	30	
3		计算结果	结果正确。	10	
4	表格 填写 50分	项目编码	符合《房屋建筑与装饰工程工程量计算规范》(GB50854) 要求。	10	
5		项目名称	符合《房屋建筑与装饰工程工程量计算规范》(GB50854) 要求,并符合工程项目实际情况和工作任务要求。	8	
6		项目特征	符合《房屋建筑与装饰工程工程量计算规范》(GB50854) 要求,并符合工程项目实际情况和工作任务要求。	12	
7		定额号	符合《湖南省建筑工程消耗量标准》的要求。	10	
8		定额名称	符合《湖南省建筑工程消耗量标准》的要求,并符合工程项目实际情况和工作任务要求。	10	



## 2. 试题编号：H10—2 工程量清单与定额计量考核试题

### (1) 任务描述

背景：某学院的二层办公楼，框架结构，柱下独立基础的混凝土强度等级为C20，混凝土保护层厚度为40mm，施工时采用现拌混凝土。

要求：依据所给施工图纸（办公楼施工图），按照《房屋建筑与装饰工程工程量计算规范》（GB50854）要求，计算该工程柱下独立基础J-1的钢筋、混凝土的清单工程量，完成附表内容。

### (2) 实施条件

材料：清单工程量计算表。

工具：《房屋建筑与装饰工程工程量计算规范》（GB50854）、《建设工程工程量清单计价规范》（GB50500）。

### (3) 考核时量：2小时

### (4) 评分细则

考核项目的评价包括职业素养与操作规范、成果（表1）两个方面，总分为 100 分。其中，职业素养与操作规范占该项目总分的 20%，成果占该项目总分的 80%。职业素养与操作规范、作品两项考核均需合格，总成绩才能评定为合格。

## 评分总表

职业素养与操作规范得分 (权重系数 0.2)	作品得分 (权重系数 0.8)	总分

表 1 职业素养与操作规范评分表

考核内容	评分标准	标准分 100	得分	备注
职业素养与 操作规范	施工前检查给定的图纸、资料是否齐全，计算工具、记录表格等是否到位，做好准备工作	20		出现明显失误造成图纸、资料和记录工具严重损坏等；严重违反考场纪律，造成恶劣影响的本大项记 0 分。
	文字、图表作业应字迹工整、填写规范	20		
	严格遵守考场纪律，文明作答	20		
	不浪费材料和不损坏考试资料、工具	20		
	任务完成后，整齐摆放图纸、工具书、记录工具、凳子、整理工作台面等	20		
总分				

表 2 评分标准表

序号	评价内容	考核点	标准分	得分	备注
1	工程量 计算 50分	计量单位	符合《房屋建筑与装饰工程工程量计算规范》(GB50854)要求。	10	作品没有完成总工作量的60%以上,作品评分记0分。
2		工程量 计算式	符合《房屋建筑与装饰工程工程量计算规范》(GB50854)要求,并符合工程项目实际情况和工作任务要求。	30	
3		计算结果	结果正确。	10	
4	表格 填写 50分	项目编码	规则符合《房屋建筑与装饰工程工程量计算规范》(GB50854)要求。	16	
5		项目名称	符合《房屋建筑与装饰工程工程量计算规范》(GB50854)要求,并符合工程项目实际情况和工作任务要求。	10	
6		项目特征	符合《房屋建筑与装饰工程工程量计算规范》(GB50854)要求,并符合工程项目实际情况和工作任务要求。	16	
7		填写清单	符合《房屋建筑与装饰工程工程量计算规范》(GB50854)要求,清单表格齐全,数据填写完整。	8	

附表 清单工程量计算表

序号	清单编码	项目名称	项目特征	计算式	计量单位	工程量

### 3. 试题编号：H10—3 工程量清单与定额计量考核试题

#### (1) 任务描述

背景：某学院的二层办公楼，框架结构，墙体除阳台、女儿墙采用MU10标准砖外，其余均采用MU10烧结多孔砖，砂浆采用M5混合砂浆。

要求：依据所给施工图纸（办公楼施工图），按照《房屋建筑与装饰工程工程量计算规范》（GB50854）要求，编制该工程首层外墙砌筑项目的工程量清单，完成附表内容。

#### (2) 实施条件

材料：清单工程量计算表。

工具：《房屋建筑与装饰工程工程量计算规范》（GB50854）、《建设工程工程量清单计价规范》（GB50500）。

#### (3) 考核时量：2小时

#### (4) 评分细则

考核项目的评价包括职业素养与操作规范、成果（表1）两个方面，总分为 100 分。其中，职业素养与操作规范占该项目总分的 20%，成果占该项目总分的 80%。职业素养与操作规范、作品两项考核均需合格，总成绩才能评定为合格。

### 评分总表

职业素养与操作规范得分 (权重系数 0.2)	作品得分 (权重系数 0.8)	总分

表 1 职业素养与操作规范评分表

考核内容	评分标准	标准分 100	得分	备注
职业素养与 操作规范	施工前检查给定的图纸、资料是否齐全，计算工具、记录表格等是否到位，做好准备工作	20		出现明显失误造成图纸、资料和记录工具严重损坏等；严重违反考场纪律，造成恶劣影响的本大项记 0 分。
	文字、图表作业应字迹工整、填写规范	20		
	严格遵守考场纪律，文明作答	20		
	不浪费材料和不损坏考试资料、工具	20		
	任务完成后，整齐摆放图纸、工具书、记录工具、凳子、整理工作台面等	20		
总分				

表 2 评分标准表

序号	评价内容		考核点	标准分 100	得分	备注
1	工程量 计算 50分	计量单位	符合《房屋建筑与装饰工程工程量计算规范》(GB50854)要求。	10		作品没有完成总工作量的60%以上,作品评分记0分。
2		工程量计算式	符合《房屋建筑与装饰工程工程量计算规范》(GB50854)要求,并符合工程项目实际情况和工作任务要求。	30		
3		计算结果	结果正确。	10		
4	表格 填写 50分	项目编码	规则符合《房屋建筑与装饰工程工程量计算规范》(GB50854)要求。	16		
5		项目名称	符合《房屋建筑与装饰工程工程量计算规范》(GB50854)要求,并符合工程项目实际情况和工作任务要求。	10		
6		项目特征	符合《房屋建筑与装饰工程工程量计算规范》(GB50854)要求,并符合工程项目实际情况和工作任务要求。	16		
7		填写清单	符合《房屋建筑与装饰工程工程量计算规范》(GB50854)要求,清单表格齐全,数据填写完整。	8		

附表 清单工程量计算表

序号	清单编码	项目名称	项目特征	计算式	计量单位	工程量



#### 4. 试题编号：H10—4 工程量清单与定额计量考核试题

##### (1) 任务描述

背景：某学院的二层办公楼，抗震等级为四级，框架柱混凝土强度等级变更为C35，混凝土保护层厚度为25mm，施工时采用商品混凝土和预拌砂浆。

要求：依据所给施工图纸（办公楼施工图），按照《房屋建筑与装饰工程工程量计算规范》（GB50854），完成该工程框架柱KZ1的混凝土工程量清单与计算表（附表）。

##### (2) 实施条件

材料：工程量清单与计算表（附表）。

工具：《建设工程工程量清单计价规范》（GB50500）、《房屋建筑与装饰工程工程量计算规范》（GB50854）、《湖南省房屋建筑与装饰工程消耗量标准》。

##### (3) 考核时量：2小时

##### (4) 评分细则

考核项目的评价包括职业素养与操作规范、成果（表1）两个方面，总分为 100 分。其中，职业素养与操作规范占该项目总分的 20%，成果占该项目总分的 80%。职业素养与操作规范、作品两项考核均需合格，总成绩才能评定为合格。

### 评分总表

职业素养与操作规范得分 (权重系数 0.2)	作品得分 (权重系数 0.8)	总分

表 1 职业素养与操作规范评分表

考核内容	评分标准	标准分 100	得分	备注
职业素养与 操作规范	施工前检查给定的图纸、资料是否齐全，计算工具、记录表格等是否到位，做好准备工作	20		出现明显失误造成图纸、资料和记录工具严重损坏等；严重违反考场纪律，造成恶劣影响的本大项记 0 分。
	文字、图表作业应字迹工整、填写规范	20		
	严格遵守考场纪律，文明作答	20		
	不浪费材料和不损坏考试资料、工具	20		
	任务完成后，整齐摆放图纸、工具书、记录工具、凳子、整理工作台面等	20		
总分				

表 2 作品评分表

序号	考核内容	评分标准	配分	得分	备注
1	工程量 计算式 50分	计量单位	符合《房屋建筑与装饰工程工程量计算规范》(GB50854) 要求。	10	作品没有完成总工作量的60%以上,作品评分记0分。
2		工程量 计算式	符合《房屋建筑与装饰工程工程量计算规范》(GB50854) 要求,并符合工程项目实际情况和工作任务要求。	30	
3		计算结果	结果正确。	10	
4	表格 填写 50分	项目编码	符合《房屋建筑与装饰工程工程量计算规范》(GB50854) 要求。	10	
5		项目名称	符合《房屋建筑与装饰工程工程量计算规范》(GB50854) 要求,并符合工程项目实际情况和工作任务要求。	8	
6		项目特征	符合《房屋建筑与装饰工程工程量计算规范》(GB50854) 要求,并符合工程项目实际情况和工作任务要求。	12	
7		定额号	符合《湖南省建筑工程消耗量标准》的要求。	10	
8		定额名称	符合《湖南省建筑工程消耗量标准》的要求,并符合工程项目实际情况和工作任务要求。	10	

**附表 工程量清单与计算表**

序号	清单编码	项目名称	项目特征描述	计量单位	工程量	金额	
						综合单价	合价
工程 量计 算式	清单：						
	定额：						

注：综合单价、合价不需计算填写。

## 项目十一 编制施工技术交底文件

### 1. 试题编号：H11-1编制模板工程施工技术交底文件考核试题

#### (1) 任务描述

任务内容:某五层办公楼,建筑面积3680m<sup>2</sup>,层高3.6m,现浇钢筋混凝土框架结构,框架梁截面尺寸为250mm×600mm,板厚120mm。梁、板模板采用12mm厚竹胶合板做面板的早拆模板体系。满堂支模架采用Φ48.3扣件式钢管脚手架,支模架立杆纵、横间距均为1000mm,水平杆步距为1500mm,梁、板模板大样见附图。编写本工程第三层梁、板模板施工技术交底文件(框架柱混凝土已浇至梁底)。

要求:使用Microsoft Word或WPS等办公软件进行编制,所有字体均设置为宋体,一级标题(四号黑体,固定行间距20磅,段前、段后18磅,左对齐),二级标题(四号黑体,固定行间距20磅,段前、段后12磅,左对齐),正文(小四宋体,行间距20磅,左对齐,首行缩进2字符);完成以后文件以.doc格式保存到考试文件夹。

#### (2) 实施条件

场地:计算机机房。

设施设备:计算机每人一台,计算机中装有Microsoft Word或WPS等办公软件。

材料:《混凝土结构工程施工》教材每人1本,《混凝土结构工程施工规范》(GB50666-2011)每人1本,《混凝土结构工程施工质量验收规范》(GB50204-2015)每人1本,A4白纸每人2张。

#### (3) 考核时量: 3小时

#### (4) 评分细则

考核项目的评价包括职业素养与操作规范(表1)、作品(表2)两个方面,总分为100分。其中,职业素养与操作规范占该项目总分的20%,作品占该项目总分的80%。职业素养与操作规范、作品两项考核均需合格,总成绩才能评定为合格。

### 评分总表

职业素养与操作规范得分 (权重系数 0.2)	作品得分 (权重系数 0.8)	总分

表 1 职业素养与操作规范评分表

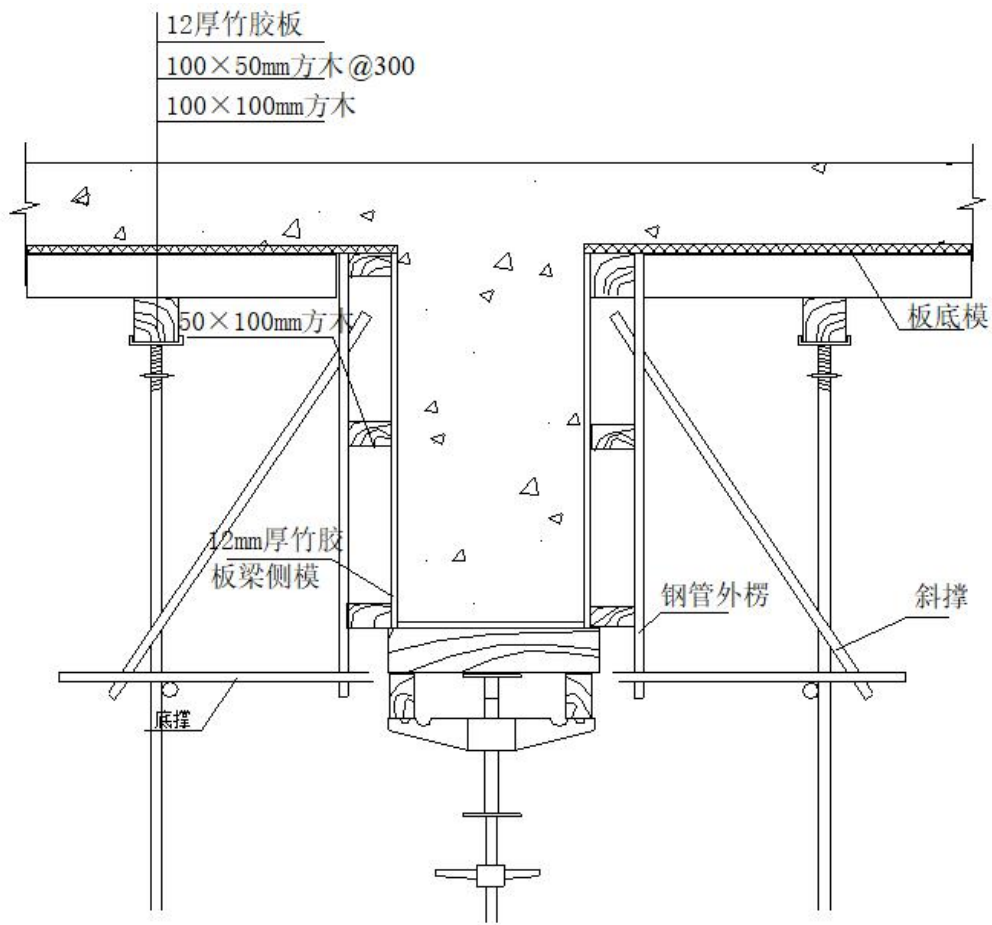
考核内容	评分标准	标准分 100	得分	备注
职业素养与 操作规范	检查给定的资料是否齐全,材料、记录表格等是否到位,检查计算机和软件是否运转正常	20		出现明显失误造成计算机和记录工具严重损坏等;
	文字、图表作业应字迹工整、填写规范	20		
	严格遵守考场纪律,有良好的环境保护意识,文明施工	20		严重违反考场纪律,造成恶劣影响的本大项记 0 分。
	不浪费材料和不损坏考试仪器、工具及设施	20		
	任务完成后,整齐摆放资料、工具、凳子、整理工作台面等	20		
总分				

表 2 作品评分表

序号	考核内容	评分标准	标准分 100	得分	备注
1	施工准备工作	准备工作不完整,缺 1 项扣 5 分	15		作品没有完成总工作量的 50%以上,作品评分(表 2)记 0 分
2	工艺流程	工艺流程不正确每处扣 3 分	10		
3	模板安装施工方法及技术要求	模板及支架各搭设参数描述不完整,缺 1 项扣 5 分,不正确扣 3 分,无纵横扫地杆扣 5 分,满堂架周边及中部未设置竖向剪刀撑扣 5 分	40		
4	模板拆除	拆除的顺序、方法、模板的堆放,每错一处扣 3 分	10		
5	安装质量要求及施工安全措施	每缺 1 项扣 5 分,每错 1 项扣 2 分	10		
6	文本格式	文本格式不符合要求扣 2 分,文件命名及文件类型不符合要求扣 2 分	10		
7	工效	在规定时间内没有完成,此项无分	5		

注:评分标准中采用扣分制计时时,扣完本项总分为止。

附图：梁、板模板支设大样图



## 2. 试题编号：H11-2编制混凝土工程施工技术交底文件考核试题

### (1) 任务描述

任务内容:某五层办公楼，建筑面积3680m<sup>2</sup>，层高3.6m，现浇钢筋混凝土框架结构，框架柱截面尺寸为500mm×500mm，混凝土强度等级C30，采用商品混凝土，垂直运输采用塔吊配备斗容器，气温30℃。编写本工程第三层框架柱混凝土施工技术交底文件。

要求:使用Microsoft Word或WPS等办公软件进行编制，所有字体均设置为宋体，一级标题（四号黑体，固定行间距20磅，段前、段后18磅，左对齐），二级标题（四号黑体，固定行间距20磅，段前、段后12磅，左对齐），正文（小四宋体，行间距20磅，左对齐，首行缩进2字符）；完成以后文件以.doc 格式保存到考试文件夹。

### (2) 实施条件

场地:计算机机房。

设施设备:计算机每人一台,计算机中装有Microsoft Word或WPS等办公软件。

材料:《混凝土结构工程施工》教材每人1本,《混凝土结构工程施工规范》(GB50666-2011)每人1本,《混凝土结构工程施工质量验收规范》(GB50204-2015)每人1本,A4白纸每人2张。

(3)考核时量:3小时

(4)评分细则

考核项目的评价包括职业素养与操作规范(表1)、作品(表2)两个方面,总分为100分。其中,职业素养与操作规范占该项目总分的20%,作品占该项目总分的80%。职业素养与操作规范、作品两项考核均需合格,总成绩才能评定为合格。

### 评分总表

职业素养与操作规范得分 (权重系数 0.2)	作品得分 (权重系数 0.8)	总分

表1 职业素养与操作规范评分表

考核内容	评分标准	标准分 100	得分	备注
职业素养与操作规范	检查给定的资料是否齐全,材料、记录表格等是否到位,检查计算机和软件是否运转正常	20		出现明显失误造成计算机和记录工具严重损坏等;严重违反考场纪律,造成恶劣影响的本大项记0分。
	文字、图表作业应字迹工整、填写规范	20		
	严格遵守考场纪律,有良好的环境保护意识,文明施工	20		
	不浪费材料和不损坏考试仪器、工具及设施	20		
	任务完成后,整齐摆放资料、工具、凳子、整理工作台面等	20		
总分				

表 2 作品评分表

序号	考核内容	评分标准	标准分 100	得分	备注
1	施工准备工作	作业条件、施工机具，缺 1 项扣 3 分	15		作品没有完成总工作量的 50%以上，作品评分（表 2）记 0 分
2	工艺流程	工艺流程不正确每处扣 3 分	10		
3	操作要点	混凝土浇筑和振捣操作要点描述不完整，缺 1 项扣 5 分，不正确扣 3 分	40		
4	试块留设及养护	试块留设数量及养护要求描述，每错一处扣 3 分	10		
5	质量要求及施工安全措施	每缺 1 项扣 5 分，每错 1 项扣 2 分	10		
6	文本格式	文本格式不符合要求扣 2 分，文件命名及文件类型不符合要求扣 2 分	10		
7	工效	在规定时间内没有完成，此项无分	5		

注：评分标准中采用扣分制计时时，扣完本项总分为止。



### 三、跨岗位综合技能模块

#### 项目一 BIM技术应用

##### 1. 试题编号：Z1-1 BIM技术应用技能考核试题

###### (1) 任务描述

任务内容：

①给定情景教学区建筑信息模型及其建筑施工图纸，在视图可见性中，将项目基点调节为显示状态并将交点放置在项目基点处。

②创建平、立、剖图纸，调整视图可见性，均以“隐藏线”图形样式显示，比例均为1:100。一层平面图：添加标高、尺寸、房间标注，指北针和剖切符；南立面图：调整标高与轴网的位置，进行尺寸标注；楼梯1-1剖面图：在一层平面图放置剖切符，对楼板、楼梯、梁等进行截面填充设置，颜色为“黑色”，填充图案为“实体填充”，并进行尺寸标注；对上述三个视图进行布图（图框大小自选），图纸名称根据图纸内容命名，图纸尺寸标注要完整，所有字体均设置为仿宋，字体大小为软件默认大小。

③门窗参数统计，选择“类型”“宽度”“高度”“底高度”（此项仅窗明细表）“合计”字段，生成相应的门、窗明细表，并创建“门窗明细表和门窗大样图(门窗各一个)”图纸。

④建筑空间分析，按房间名称添加颜色布置方案。

⑤图纸文件以.rvt格式保存到考生文件夹。

⑥将模型导入Navisworks,完成施工模拟（按照楼板、墙、楼梯、门窗、栏杆扶手的顺序创建一层模型施工模拟，每个任务时长统一设置为一天，开始时间为考核当天日期）。

⑦环视动画，浏览位置视角具有针对性，选择视觉的点不少于9个。

⑧动画文件以.nwd格式保存到考生文件夹。

###### (2) 实施条件

场地:实训楼BIM机房指定工位完成建模任务。

硬件设备:建筑信息模型和建筑施工图纸一套，A4白纸2张。

应用软件:Revit2017、Navisworks2017。

###### (3) 考核时量：3小时

#### (4) 评分细则

考核项目的评价包括职业素养与操作规范（表 1）、作品（表 2）两个方面，总分为 100 分。其中，职业素养与操作规范占该项目总分的 20%，作品占该项目总分的 80%。职业素养与操作规范、作品两项考核均需合格，总成绩才能评定为合格。

### 评分总表

职业素养与操作规范得分 (权重系数 0.2)	作品得分 (权重系数 0.8)	总分

表 1 职业素养与操作规范评分表

考核内容	评分标准	标准分 100	得分	备注
职业素养与 操作规范	清查给定的资料是否齐全,检查计算机运行是否正常,检查软件运行是否正常,做好工作前准备	20		出现明显失误造成图纸、工具和记录工具严重损坏等;严重违反考场纪律,造成恶劣影响的本大项记 0 分。
	文字、图表作业应字迹工整、填写规范	20		
	严格遵守考场纪律。有良好的环境保护意识,文明施工	20		
	不浪费材料和不损坏考试仪器、工具及设施	20		
	任务完成后,整齐摆放图纸、工具书、仪器、记录工具、凳子、整理工作台面等	20		
总 分		100		

表 2 作品评分表

序号	考核内容	评分标准	标准分 100	得分	备注
1	熟练操作 Revit、 Navisworks 软件	在给定时间完成全部任务 (20)	35		没有完成总工作量的 50%以上,本大项记 0 分
		项目定位准确 (2 分)			
		图形样式显示正确 (3 分)			
		布图适中、清晰、美观 (5 分)			
		按要求设置字体样式 (3 分)			
		按照要求格式保存文件到指定文件夹 (2 分)			
2	模型应用 要求	比例设置正确 (2 分)	65		

	平面图信息设置准确，高程注释及尺寸标注完整（15分）		
	立面图信息设置准确，尺寸标注完整，错误一处扣1分，扣完为止（10分）		
	剖面图信息设置准确，尺寸标注完整，错误一处扣1分，扣完为止（10分）		
	图框大小合适，图纸命名准确（2分）		
	门窗明细表参数统计正确，门窗大样图尺标注完整错误一处扣1分，扣完为止（5分）		
	房间名称正确，颜色布置方案符合要求，错误一处扣1分，扣完为止（5分）		
	施工进度模拟顺序正确（8分）		
	环视动画视角和视点设置合理（8分）		
	总 分	100	

附件：建筑情景教学区建筑信息模型



## 2. 试题编号：Z1-2 BIM技术应用技能考核试题

### (1) 任务描述

任务内容：

①给定某别墅建筑信息模型及其建筑施工图纸，在视图可见性中，将项目基点调节为显示状态并将交点放置在项目基点处。

②创建平、立、剖图纸，调整视图可见性，均以“隐藏线”图形样式显示，比例均为1:100。一层平面图：添加标高、尺寸、房间标注，指北针和剖切符；南立面图：调整标高与轴网的位置，进行尺寸标注；楼梯1-1剖面图：在一层平面图放置剖切符，对楼板、楼梯、梁等进行截面填充设置，颜色为“黑色”，填充图案为“实体填充”，并进行尺寸标注；对上述三个视图进行布图（图框大小自选），图纸名称根据图纸内容命名，图纸尺寸标注要完整，所有字体均设置为仿宋，字体大小为软件默认大小。

③门窗参数统计，选择“类型”“宽度”“高度”“底高度”（此项仅窗明细表）“合计”字段，生成相应的门、窗明细表，并创建“门窗明细表和门窗大样图(门窗各一个)”图纸。

④建筑空间分析，按房间名称添加颜色布置方案。

⑤图纸文件以.rvt格式保存到考生文件夹。

⑥将模型导入Navisworks,完成施工模拟（按照楼板、墙、楼梯、门窗、栏杆扶手的顺序创建一层模型施工模拟，每个任务时长统一设置为一天，开始时间为考核当天日期）。

⑦环视动画，浏览位置视角具有针对性，选择视觉的点不少于9个。

⑧动画文件以.nwd格式保存到考生文件夹。

### (2) 实施条件

场地:实训楼BIM机房指定工位完成工作任务。

硬件设备:建筑信息模型和建筑施工图纸一套，A4白纸2张。

应用软件:Revit2017、Navisworks2017。

### (3) 考核时量：3小时

### (4) 评分细则

考核项目的评价包括职业素养与操作规范（表 1）、作品（表 2）两个方面，总分为 100 分。其中，职业素养与操作规范占该项目总分的 20%，作品占该项目总分的 80%。

职业素养与操作规范、作品两项考核均需合格，总成绩才能评定为合格。

### 评分总表

职业素养与操作规范得分 (权重系数 0.2)	作品得分 (权重系数 0.8)	总分

表 1 职业素养与操作规范评分表

考核内容	评分标准	标准分	得分	备注
职业素养与操作规范	清查给定的资料是否齐全,检查计算机运行是否正常,检查软件运行是否正常,做好工作前准备	20		出现明显失误造成图纸、工具和记录工具严重损坏等;严重违反考场纪律,造成恶劣影响的本大项记 0 分。
	文字、图表作业应字迹工整、填写规范	20		
	严格遵守考场纪律。有良好的环境保护意识,文明施工	20		
	不浪费材料和不损坏考试仪器、工具及设施	20		
	任务完成后,整齐摆放图纸、工具书、仪器、记录工具、凳子、整理工作台面等	20		
总分		100		

表 2 作品评分表

序号	考核内容	评分标准	标准分	得分	备注
1	熟练操作 Revit、Navisworks 软件	在给定时间完成全部任务 (20)	35		没有完成总工作量的 50%以上,本大项记 0 分
		项目定位准确 (2 分)			
		图形样式显示正确 (3 分)			
		布图适中、清晰、美观 (5 分)			
		按要求设置字体样式 (3 分)			
		按照要求格式保存文件到指定文件夹 (2 分)			
2	模型应用要求	比例设置正确 (2 分)	65		
		平面图信息设置准确,高程注释及尺寸标注完整 (15 分)			
		立面图信息设置准确,尺寸标注完整,错误一处扣 1 分,扣完为止 (10 分)			
		剖面图信息设置准确,尺寸标注完整,错误一处扣 1 分,扣完为止 (10 分)			
		图框大小合适,图纸命名准确 (2 分)			

	门窗明细表参数统计正确,门窗大样图尺标注完整 错误一处扣1分,扣完为止(5分)		
	房间名称正确,颜色布置方案符合要求,错误一处 扣1分,扣完为止(5分)		
	施工进度模拟顺序正确(8分)		
	环视动画视角和视点设置合理(8分)		
总 分		100	

附图：某别墅建筑信息模型



### 3. 试题编号：Z1-3BIM技术应用技能考核试题

#### (1) 任务描述

任务内容：

①给定某别墅建筑信息模型及其建筑施工图纸，在视图可见性中，将项目基点调节为显示状态并将交点放置在项目基点处。

②创建平、立、剖图纸，调整视图可见性，均以“隐藏线”图形样式显示，比例均为1:100。一层平面图：添加标高、尺寸、房间标注，指北针和剖切符；南立面图：调整标高与轴网的位置，进行尺寸标注；楼梯1-1剖面图：在一层平面图放置剖切符，对楼板、楼梯、梁等进行截面填充设置，颜色为“黑色”，填充图案为“实体填充”，并进行尺寸标注；对上述三个视图进行布图（图框大小自选），图纸名称根据图纸内容命名，图纸尺寸标注要完整，所有字体均设置为仿宋，字体大小为软件默认大小。

③门窗参数统计，选择“类型”“宽度”“高度”“底高度”（此项仅窗明细表）“合计”字段，生成相应的门、窗明细表，并创建“门窗明细表和门窗大样图(门窗各一个)”图纸。

④建筑空间分析，按房间名称添加颜色布置方案。

⑤图纸文件以.rvt格式保存到考生文件夹。

⑥将模型导入Navisworks,完成施工模拟（按照楼板、墙、楼梯、门窗、栏杆扶手的顺序创建一层模型施工模拟，每个任务时长统一设置为一天，开始时间为考核当天日期）。

⑦环视动画，浏览位置视角具有针对性，选择视觉的点不少于9个。

⑧动画文件以.nwd格式保存到考生文件夹。

#### (2) 实施条件

场地:实训楼BIM机房指定工位完成工作任务。

硬件设备:建筑信息模型和建筑施工图纸一套，A4白纸2张。

应用软件:Revit2017、Navisworks2017。

#### (3) 考核时量：3小时

#### (4) 评分细则

考核项目的评价包括职业素养与操作规范（表 1）、作品（表 2）两个方面，总分为 100 分。其中，职业素养与操作规范占该项目总分的 20%，作品占该项目总分的 80%。

职业素养与操作规范、作品两项考核均需合格，总成绩才能评定为合格。

评分总表

职业素养与操作规范得分 (权重系数 0.2)	作品得分 (权重系数 0.8)	总分

表 1 职业素养与操作规范评分表

考核内容	评分标准	标准分	得分	备注
职业素养与操作规范	清查给定的资料是否齐全,检查计算机运行是否正常,检查软件运行是否正常,做好工作前准备	20		出现明显失误造成图纸、工具和记录工具严重损坏等;严重违反考场纪律,造成恶劣影响的本大项记 0 分。
	文字、图表作业应字迹工整、填写规范	20		
	严格遵守考场纪律。有良好的环境保护意识,文明施工	20		
	不浪费材料和不损坏考试仪器、工具及设施	20		
	任务完成后,整齐摆放图纸、工具书、仪器、记录工具、凳子、整理工作台面等	20		
总分		100		

表 2 作品评分表

序号	考核内容	评分标准	标准分	得分	备注
1	熟练操作 Revit、Navisworks 软件	在给定时间完成全部任务 (20)	35		没有完成总工作量的 50%以上,本大项记 0 分
		项目定位准确 (2 分)			
		图形样式显示正确 (3 分)			
		布图适中、清晰、美观 (5 分)			
		按要求设置字体样式 (3 分)			
		按照要求格式保存文件到指定文件夹 (2 分)			
2	模型应用要求	比例设置正确 (2 分)	65		
		平面图信息设置准确,高程注释及尺寸标注完整 (15 分)			
		立面图信息设置准确,尺寸标注完整,错误一处扣 1 分,扣完为止 (10 分)			
		剖面图信息设置准确,尺寸标注完整,错误一处扣 1 分,扣完为止 (10 分)			
		图框大小合适,图纸命名准确 (2 分)			



	门窗明细表参数统计正确,门窗大样图尺标注完整 错误一处扣1分,扣完为止(5分)		
	房间名称正确,颜色布置方案符合要求,错误一处 扣1分,扣完为止(5分)		
	施工进度模拟顺序正确(8分)		
	环视动画视角和视点设置合理(8分)		
总 分		100	

附件：某别墅建筑信息模型



#### 4. 试题编号：Z1-4 BIM技术应用技能考核试题

##### (1) 任务描述

任务内容：

①给定某别墅建筑信息模型及其建筑施工图纸，在视图可见性中，将项目基点调节为显示状态并将交点放置在项目基点处。

②创建平、立、剖图纸，调整视图可见性，均以“隐藏线”图形样式显示，比例均为1:100。一层平面图：添加标高、尺寸、房间标注，指北针和剖切符；南立面图：调整标高与轴网的位置，进行尺寸标注；楼梯1-1剖面图：在一层平面图放置剖切符，对楼板、楼梯、梁等进行截面填充设置，颜色为“黑色”，填充图案为“实体填充”，并进行尺寸标注；对上述三个视图进行布图（图框大小自选），图纸名称根据图纸内容命名，图纸尺寸标注要完整，所有字体均设置为仿宋，字体大小为软件默认大小。

③门窗参数统计，选择“类型”“宽度”“高度”“底高度”（此项仅窗明细表）“合计”字段，生成相应的门、窗明细表，并创建“门窗明细表和门窗大样图(门窗各一个)”图纸。

④建筑空间分析，按房间名称添加颜色布置方案。

⑤图纸文件以.rvt格式保存到考生文件夹。

⑥将模型导入Navisworks,完成施工模拟（按照楼板、墙、楼梯、门窗、栏杆扶手的顺序创建一层模型施工模拟，每个任务时长统一设置为一天，开始时间为考核当天日期）。

⑦环视动画，浏览位置视角具有针对性，选择视觉的点不少于9个。

⑧动画文件以.nwd格式保存到考生文件夹。

##### (2) 实施条件

场地:实训楼BIM机房指定工位完成工作任务。

硬件设备:建筑信息模型和建筑施工图纸一套，A4白纸2张。

应用软件:Revit2017、Navisworks2017。

##### (3) 考核时量：3小时

##### (4) 评分细则

考核项目的评价包括职业素养与操作规范（表 1）、作品（表 2）两个方面，总分为 100 分。其中，职业素养与操作规范占该项目总分的 20%，作品占该项目总分的 80%。

职业素养与操作规范、作品两项考核均需合格，总成绩才能评定为合格。

评分总表

职业素养与操作规范得分 (权重系数 0.2)	作品得分 (权重系数 0.8)	总分

表 1 职业素养与操作规范评分表

考核内容	评分标准	标准分	得分	备注
职业素养与操作规范	施工前检查给定的图纸、资料是否齐全,施工材料、工具、记录表格等是否到位,做好施工前的准备工作	20		出现明显失误造成图纸、工具和记录工具严重损坏等;严重违反考场纪律,造成恶劣影响的本大项记 0 分。
	文字、图表作业应字迹工整、填写规范	20		
	严格遵守考场纪律。有良好的环境保护意识,文明施工	20		
	不浪费材料和不损坏考试仪器、工具及设施	20		
	任务完成后,整齐摆放图纸、工具书、仪器、记录工具、凳子、整理工作台面等	20		
总分		100		

表 2 作品评分表

序号	考核内容	评分标准	标准分	得分	备注
1	熟练操作 Revit、Navisworks 软件	在给定时间完成全部任务 (20)	35		没有完成总工作量的 50%以上,本大项记 0 分
		项目定位准确 (2 分)			
		图形样式显示正确 (3 分)			
		布图适中、清晰、美观 (5 分)			
		按要求设置字体样式 (3 分)			
		按照要求格式保存文件到指定文件夹 (2 分)			
2	模型应用要求	比例设置正确 (2 分)	65		
		平面图信息设置准确,高程注释及尺寸标注完整 (15 分)			
		立面图信息设置准确,尺寸标注完整,错误一处扣 1 分,扣完为止 (10 分)			
		剖面图信息设置准确,尺寸标注完整,错误一处扣 1 分,扣完为止 (10 分)			
		图框大小合适,图纸命名准确 (2 分)			

	门窗明细表参数统计正确,门窗大样图尺标注完整 错误一处扣1分,扣完为止(5分)		
	房间名称正确,颜色布置方案符合要求,错误一处 扣1分,扣完为止(5分)		
	施工进度模拟顺序正确(8分)		
	环视动画视角和视点设置合理(8分)		
总 分		100	

附件：某别墅建筑信息模型



## 项目二 装配式混凝土建筑吊装施工方案编制

### 1. 试题编号：Z2-1装配式混凝土建筑预制叠合板吊装施工方案编制考核试题

#### (1) 任务描述

1) 附件中已给定工程背景，按照要求编制装配式混凝土建筑预制叠合板吊装施工方案；2) 方案内容包括：①工程概述；②工艺流程及施工方法；③质量控制。其中工程概述已经给定，请编制第二、三部分内容（工艺流程及施工方法、质量控制两部分内容）；3) 使用 Microsoft Word 或 WPS 等办公软件进行编制，所有段落行距为1.5倍行距，一级标题（四号黑体，左对齐），二级标题（小四号黑体，左对齐），正文（小四宋体）；4) 文件以.doc / .docx格式保存到考试文件夹。

#### (2) 实施条件

场地:实训楼机房指定工位完成工作任务。

材料:《装配式建筑施工技术》（肖明和、张蓓主编）、《装配式混凝土建筑技术标准》（GB51231-2016）、《装配式混凝土结构技术规程》（JGJ1-2014）、《装配式结构工程施工质量验收规程》（DGJ32/J184-2016）、《工厂预制混凝土构件质量管理标准》（JGT565-2018）各一本，A4 白纸每人 2 张。

应用软件:Word/WPS软件。

#### (3) 考核时量：3小时

#### (4) 评分细则

考核项目的评价包括职业素养与操作规范（表 1）、作品（表 2）两个方面，总分为 100 分。其中，职业素养与操作规范占该项目总分的 20%，作品占该项目总分的 80%。职业素养与操作规范、作品两项考核均需合格，总成绩才能评定为合格。

### 评分总表

职业素养与操作规范得分 (权重系数 0.2)	作品得分 (权重系数 0.8)	总分

表1 职业素养与操作规范评分表

考核内容	评分标准	标准分100	得分	备注
职业素养与操作规范	清查给定的图纸、资料、记录工具是否齐全，做好工作前准备	20		出现明显失误造成图纸、工具书和记录工具严重损坏等；严重违反考场纪律，造成恶劣影响的，本大项记0分。
	文字、图表作业应字迹工整、填写规范	20		
	严格遵守考场纪律	20		
	不浪费材料和不损坏考试工具及设施	20		
	任务完成后，整齐摆放图纸、工具书、记录工具、凳子、整理工作台面等	20		
总分				

表2 作品评分表

序号	考核内容	评分标准	标准分100	得分	备注
1	工艺流程及施工方法	工艺流程内容完整，顺序合理，得10分	60		没有完成总工作量的60%以上，本大项记0分
		施工方法描述清晰、准确、合理，得20分			
		构件运输、码放、吊装准备描述清晰、准确、合理，得10分			
		构件现场吊装操作要点描述清晰、准确、合理，得20分			
2	质量控制	构件现场吊装精度控制描述清晰、准确、合理，得10分	30		
		预制构件质量控制描述清晰、准确、合理，得20分			
3	格式	文本格式符合要求，得5分	10		
		文件类型符合要求，得5分			
总分					

附件：(1) 目录

一、工程概述.....	1
1.1 工程概况.....	
1.2 编制依据.....	
1.3 施工准备.....	
二、工艺流程及施工方法.....	
2.1 构件运输、码放、吊装准备.....	
2.2 构件现场吊装操作要点.....	
三、质量控制.....	
3.1 构件现场吊装精度控制.....	

### 3.2 预制构件质量控制.....

#### (2) 工程概况:

##### 1、工程总体简介:

序号	项 目	内 容
1	工程名称	XX 产业基地(新)C4、C5 公租房项目工程
2	工程地址	XX 市 XX 产业基地 C 地块内, 北临 A 街, 东临 B 路, 南临 C 路, 西临 D 路。
3	建设单位	XX 有限责任公司
4	设计单位	XX 设计研究院有限公司
5	勘察单位	XX 有限责任公司
6	监理单位	XX 项目管理有限公司
7	质量监督单位	XX 市质量监督站
8	施工总承包单位	XX 建筑工程有限公司
9	合同承包范围	地基与基础、主体结构、产业化结构施工、建筑装饰装修、建筑屋面、给水、排水及采暖、通风与空调、消防工程、建筑电气、智能建筑、电梯工程以及室外工程等设计图纸显示的全部工程。
10	合同工期	
11	质量目标	合 格
12	安全文明目标	获得“XX 市文明安全工地”称号

##### 2、建筑规模:

本工程总建筑面积 120271m<sup>2</sup>, 地上建筑共计 11 栋, 各栋建筑面积、层数、建筑高度情况详见下表:

楼号	总面积 (m <sup>2</sup> )	层数		地上 (m <sup>2</sup> )	地下 (m <sup>2</sup> )	建筑高度 (m)	
		地上	地下			地上	地下
A1#	9650.08	12	2	8160.36	1489.72	35.1	-6
A2#	10050.98	12	2	9020.2	1030.78	36	-6
A3#	14085.41	11/12	2	12014.75	2070.66	32.3/35.1	-6
A4#	9667.36	12	2	8160.36	1507	35.1	-6
A5#	10333.65	12	2	8929.91	1403.74	36	-6
A6#	8320.68	10	2	6829.88	1490.8	29.5	-5.8
A7#	9652.18	11	2	8214.64	1437.54	33.4	-5.8
A8#	12841.24	5/12	2	9913.9	2927.34	17.3/36	-6
A9#	6848.14	6/9	2	5105.94	1242.2	20.2/27.4	-5.8

楼号	总面积 (m <sup>2</sup> )	层数		地上 (m <sup>2</sup> )	地下 (m <sup>2</sup> )	建筑高度 (m)	
		地上	地下			地上	地下
A10#	10838.06	11	2	9247.66	1590.4	33.4	-5.8
A11#	150	1	/	150	/	4.5	/
人防出入口	500	1	/	500	/	4.5	/
地下车库	/	/	1	/	17833.52	/	-6
合计 (m <sup>2</sup> )	120271	/	/	86247.6	34023.7	/	/

### 3、结构设计概况：

序号	项目	内容
1	结构安全等级	二级
2	抗震设防烈度	8度
3	抗震等级	A1#~A10#楼：为二级抗震； 地下车库：A、B区地库近主楼2跨二级，远于主楼2跨三级抗震； 配套：首层和地下夹层为二级抗震；地下为三级抗震；幼儿园：剪力墙为一级抗震，框架为二级抗震。
4	建筑场地类别	III类
5	水位	抗浮设防水位标高 39.0m
6	建筑防水设计水位标高	按照不低于自然地面考虑（约为 44m）
7	地基	A1、A2、A3、A4、A5、A6、A7、A8、A10#楼为 CFG 桩复合地基； 地下车库；A9#楼采用天然地基持力层为 2 层粉质粘土，普遍钎探，钎探深度 2.1m（分七级记录，每级深度 300mm）
8	主体结构形式	现浇框架结构 地下车库、配套、幼儿园
		现浇剪力墙结构 A1、2、3、4、5、7、8、10#楼三层下为现浇剪力墙结构； A6、9#楼首层下为现浇剪力墙结构；
		装配式结构 A1、2、3、4、5、7、8、10#楼三层上（含三层）； A6、9#楼首层上（含首层）为装配式剪力墙结构
9	钢筋类别	构造钢筋 HPB300、受力钢筋 HRB400； 吊钩、预埋件应采用 HPB235 钢筋制作，严禁使用冷加工钢筋； 型钢及钢板均用 Q235 钢等级 B、C、D 的碳素结构钢； 装配式预制构件用钢筋详远大深化图
10	钢筋接头形式	框架柱、框架梁、剪力墙暗柱主筋采用直螺纹机械连接接头；



序号	项目	内容	
		其余构件当受力钢筋直径 $\geq 16\text{mm}$ 采用直螺纹机械连接接头； 受力钢筋直径 $< 16\text{mm}$ 采用绑扎连接； 钢筋机械接头等级不低于II级。 装配式预制构件PC构件竖向连接采用套筒灌浆连接；	
11	现浇结构主要结构断面尺寸	基础底板	250、400、600
		住宅楼基础梁	600*600、600*1200
		车库独立基础	3000*3000、5000*5000、4200*4200、5400*5400、4600*4600、3800*3800、4000*4000、4600*6300
		框架柱	500*500、500*1000、600*600、800*800
		框架梁	300*500、300*600、400*600、300*800、400*850、500*1200、400*800、400*700、600*800、300*700、500*1000
		剪力墙	600、500、400、300、250、200
		楼 板	130、250、300、400、410
12	装配式结构主要结构断面尺寸	外 墙 板 (YWQ)	厚度 340；长、宽、重量、洞口尺寸、吊点详见深化图。
		角部构件 (PCF)	厚度 140；长、宽、重量、吊点、企口样式详见深化图。
		预制叠合板	预制厚度 60，现浇厚度 70；长、宽、重量、吊点、预留洞口详见深化图。
		预制楼梯	预制平台板厚度 180，预制梯段板厚 140；长、宽、重量、吊点、企口样式详见深化图。
		预制空调板、阳台	预制平台板厚度 180，预制梯段板厚 140；长、宽、重量、吊点、企口样式详见深化图。

## 2. 试题编号：Z2-2装配式混凝土建筑预制叠合板吊装施工方案编制考核试题

### (1) 任务描述

1) 附件中已给定工程背景，按照要求编制装配式混凝土建筑预制楼梯吊装施工方案；2) 方案内容包括：①工程概述；②工艺流程及施工方法；③质量控制。其中工程概述已经给定，请编制第二、三部分内容（工艺流程及施工方法、质量控制两部分内容）；3) 使用 Microsoft Word 或 WPS 等办公软件进行编制，所有段落行距为1.5倍行距，一级标题（四号黑体，左对齐），二级标题（小四号黑体，左对齐），正文（小四宋体）；4) 文件以.doc /.docx格式保存到考试文件夹。

### (2) 实施条件

场地:实训楼机房指定工位完成工作任务。

材料:《装配式建筑施工技术》（肖明和、张蓓主编）、《装配式混凝土建筑技术标准》（GB51231-2016）、《装配式混凝土结构技术规程》（JGJ1-2014）、《装配式结构工程施工质量验收规程》（DGJ32/J184-2016）、《工厂预制混凝土构件质量管理标准》（JGT565-2018）各一本，A4 白纸每人 2 张。

应用软件:Word/WPS软件。

### (3) 考核时量：3小时

### (4) 评分细则

考核项目的评价包括职业素养与操作规范（表 1）、作品（表 2）两个方面，总分为 100 分。其中，职业素养与操作规范占该项目总分的 20%，作品占该项目总分的 80%。职业素养与操作规范、作品两项考核均需合格，总成绩才能评定为合格。

评分总表

职业素养与操作规范得分 (权重系数 0.2)	作品得分 (权重系数 0.8)	总分

表 1 职业素养与操作规范评分表

考核内容	评分标准	标准分 100	得分	备注
职业素养 与操作 规范	清查给定的图纸、资料、记录工具是否齐全， 做好工作前准备	20		出现明显失 误造成图纸、 工具书和记 录工具严重 损坏等；严重 违反考场纪 律，造成恶劣 影响的本大 项记 0 分。
	文字、图表作业应字迹工整、填写规范	20		
	严格遵守考场纪律	20		
	不浪费材料和不损坏考试工具及设施	20		
	任务完成后，整齐摆放图纸、工具书、记录工 具、凳子、整理工作台面等	20		
总分				

表 2 作品评分表

序号	考核内容	评分标准	标准分 100	得分	备注
1	工艺流程 及施工方 法	工艺流程内容完整，顺序合理，得 10 分	60		没有完成总 工作量的 60%以上，本 大项记 0 分
		施工方法描述清晰、准确、合理，得 20 分			
		构件运输、码放、吊装准备描述清晰、准确、 合理，得 10 分			
		构件现场吊装操作要点描述清晰、准确、合理， 得 20 分			
2	质量控制	构件现场吊装精度控制描述清晰、准确、合理， 得 10 分	30		
		预制构件质量控制描述清晰、准确、合理，得 20 分			
3	格式	文本格式符合要求描述清晰、准确、合理，得 5 分	10		
		文件类型符合要求描述清晰、准确、合理，得 5 分			
总分					

附件：(1) 目录

一、工程概述.....	1
1.1 工程概况.....	
1.2 编制依据.....	
1.3 施工准备.....	
二、工艺流程及施工方法.....	

- 2.1 构件运输、码放、吊装准备.....
- 2.2 构件现场吊装操作要点.....
- 三、质量控制.....
- 3.1 构件现场吊装精度控制.....
- 3.2 预制构件质量控制.....

(2) 工程概况:

1、工程总体简介:

序号	项 目	内 容
1	工程名称	XX 产业基地(新)C4、C5 公租房项目工程
2	工程地址	XX 市 XX 产业基地 C 地块内，北临 A 街，东临 B 路，南临 C 路，西临 D 路。
3	建设单位	XX 有限责任公司
4	设计单位	XX 设计研究院有限公司
5	勘察单位	XX 有限责任公司
6	监理单位	XX 项目管理有限公司
7	质量监督单位	XX 市质量监督站
8	施工总承包单位	XX 建筑工程有限公司
9	合同承包范围	地基与基础、主体结构、产业化结构施工、建筑装饰装修、建筑屋面、给水、排水及采暖、通风与空调、消防工程、建筑电气、智能建筑、电梯工程以及室外工程等设计图纸显示的全部工程
10	合同工期	
11	质量目标	合格
12	安全文明目标	获得“XX 市文明安全工地”称号

2、建筑规模:

本工程总建筑面积 120271m<sup>2</sup>，地上建筑共计 11 栋，各栋建筑面积、层数、建筑高度情况详见下表:

楼号	总面积 (m <sup>2</sup> )	层数		地上 (m <sup>2</sup> )	地下 (m <sup>2</sup> )	建筑高度 (m)	
		地上	地下			地上	地下
A1#	9650.08	12	2	8160.36	1489.72	35.1	-6
A2#	10050.98	12	2	9020.2	1030.78	36	-6
A3#	14085.41	11/12	2	12014.75	2070.66	32.3/35.1	-6
A4#	9667.36	12	2	8160.36	1507	35.1	-6
A5#	10333.65	12	2	8929.91	1403.74	36	-6
A6#	8320.68	10	2	6829.88	1490.8	29.5	-5.8

楼号	总面积 (m <sup>2</sup> )	层数		地上 (m <sup>2</sup> )	地下 (m <sup>2</sup> )	建筑高度 (m)	
		地上	地下			地上	地下
A7#	9652.18	11	2	8214.64	1437.54	33.4	-5.8
A8#	12841.24	5/12	2	9913.9	2927.34	17.3/36	-6
A9#	6848.14	6/9	2	5105.94	1242.2	20.2/27.4	-5.8
A10#	10838.06	11	2	9247.66	1590.4	33.4	-5.8
A11#	150	1	/	150	/	4.5	/
人防出入口	500	1	/	500	/	4.5	/
地下车库	/	/	1	/	17833.52	/	-6
合计 (m <sup>2</sup> )	120271	/	/	86247.6	34023.7	/	/

### 3、结构设计概况：

序号	项 目	内 容
1	结构安全等级	二级
2	抗震设防烈度	8 度
3	抗震等级	A1#~A10#楼：为二级抗震； 地下车库：A、B 区地库近主楼 2 跨二级，远于主楼 2 跨三级抗震； 配套：首层和地下夹层为二级抗震；地下为三级抗震；幼儿园：剪力墙为一级抗震，框架为二级抗震。
4	建筑场地类别	III 类
5	水 位	抗浮设防水位标高 39.0m
6	建筑防水设计水位标高	按照不低于自然地面考虑（约为 44m）
7	地基	A1、A2、A3、A4、A5、A6、A7、A8、A10#楼为 CFG 桩复合地基； 地下车库；A9#楼采用天然地基持力层为 2 层粉质粘土，普遍钎探，钎探深度 2.1m（分七级记录，每级深度 300mm）
8	主体结构形式	现浇框架结构 地下车库、配套、幼儿园
		现浇剪力墙结构 A1、2、3、4、5、7、8、10#楼三层下为现浇剪力墙结构； A6、9#楼首层下为现浇剪力墙结构；
		装配式结构 A1、2、3、4、5、7、8、10#楼三层上（含三层）； A6、9#楼首层上（含首层）为装配式剪力墙结构，

序号	项 目	内 容	
9	钢筋类别	构造钢筋 HPB300、受力钢筋 HRB400； 吊钩、预埋件应采用 HPB235 钢筋制作，严禁使用冷加工钢筋； 型钢及钢板均用 Q235 钢等级 B、C、D 的碳素结构钢； 装配式预制构件用钢筋详远大深化图；	
10	钢筋接头形式	框架柱、框架梁、剪力墙暗柱主筋采用直螺纹机械连接接头； 其余构件当受力钢筋直径 $\geq 16\text{mm}$ 采用直螺纹机械连接接头； 受力钢筋直径 $< 16\text{mm}$ 采用绑扎连接； 钢筋机械接头等级不低于 II 级。 装配式预制构件 PC 构件竖向连接采用套筒灌浆连接；	
11	现浇结构主要结构 断面尺寸	基础底板	250、400、600
		住宅楼基础梁	600*600、600*1200
		车库独立基础	3000*3000、5000*5000、4200*4200、5400*5400、 4600*4600、3800*3800、4000*4000、4600*6300
		框架柱	500*500、500*1000、600*600、800*800
		框架梁	300*500、300*600、400*600、300*800、400*850、 500*1200、400*800、400*700、600*800、300*700、 500*1000
		剪力墙	600、500、400、300、250、200
12	装配式结构主要结构 断面尺寸	外墙板 (YWQ)	厚度 340；长、宽、重量、洞口尺寸、吊点详见深化图。
		角部构件 (PCF)	厚度 140；长、宽、重量、吊点、企口样式详见深化图。
		预制叠合板	预制厚度 60，现浇厚度 70；长、宽、重量、吊点、 预留洞口详见深化图。
		预制楼梯	预制平台板厚度 180，预制梯段板厚 140；长、宽、 重量、吊点、企口样式详见深化图。
		预制空调板、阳台	预制平台板厚度 180，预制梯段板厚 140；长、宽、 重量、吊点、企口样式详见深化图。