



湖南工程职业技术学院

HUNAN VOCATIONAL COLLEGE OF ENGINEERING

地下与隧道工程技术专业 学生专业技能考核题库

2020年9月

目 录

模块一	地下与隧道工程专业制图与识图.....	错误! 未定义书签。
模块二	地勘资料识读与力学计算.....	22
模块三	工程材料检测与土工试验.....	30
模块四	工程测量.....	38
模块五	横道图与网络进度计划的绘制.....	40
模块六	地下与隧道工程技术方案编制.....	46
模块七	盾构识图.....	70
模块八	地下建筑工程施工.....	7077
模块九	工程资料填报.....	85
模块十	地隧工程计量与计价.....	130
模块十一	BIM 建模及应用.....	150

湖南工程职业技术学院地下与隧道工程技术专业技能考核题库是根据地下与隧道工程技术专业技能考核标准编制而成，试题范围涵盖了专业基本技能、岗位核心技能和跨岗位综合技能。其中包括考核学生AUTOCAD制图能力5道题，考核学生隧道识图能力4道题，考核学生识读地勘的能力4道题，考核学生检测和试验操作能力4道题，考核学生定位放线测量能力1道题，考核学生编制工程进度计划的能力3道题，考核学生隧道施工和基坑施工方案编制能力5道题，考核学生地下工程监控量测方案编制能力4道题，考核学生盾构施工方案编制能力3道题，考核学生盾构机识图能力4道题，考核学生地下建筑结构钢筋下料和绑扎能力3道题，考核学生资料填报能力5道题，考核学生工程计量与计价能力4道题，考核学生BIM建模和应用能力5道题，总共53道题。

模块一 地下工程和隧道工程制图与识图

1. 试题编号：1-1：衬砌内轮廓断面图绘制考核试题

(1) 任务描述

识读附图1给定的隧道限界；衬砌内轮廓断面，在计算机上用CAD2012软件绘制所给图样，绘制完成后以.dwg格式保存到考试文件夹。

线：

①线宽统一为：粗线0.7mm，中粗线0.35mm，细线0.18mm；

②线型的设置根据要求进行设计；

字体：

①尺寸、标高符号等标注字体样式统一采用：hztxt字体；

②其它文字采用仿宋体，宽高比取0.7；

③文字高度根据制图规范视图纸大小自行确定字号，要求打印出来后的字体美观大方，清晰可见；

符号：

①标高符号为等腰直角三角形，三角形的高度为3mm；

②索引符号圆圈的直径为10mm；详图符号圆圈的直径为14mm。

比例：绘图比例采用1:1，出图比例采用1:100。

(2) 实施条件

考试地点为机房，在计算机上安装CAD2012软件，提供A4白纸一张。

(3) 考核时量

2小时

(4) 评分细则

抽查项目的评价包括职业素养与操作规范（表1）、作品（表2）两个方面，总分为100分。其中，职业素养与操作规范占该项目总分的20%，作品占该项目总分的80%。职业素养与操作规范、作品两项考核均需合格，总成绩才能评定为合格。

评分总表

职业素养与操作规范得分 (权重系数 0.2)	作品得分 (权重系数 0.8)	总分

表 1 职业素养与操作规范评分表

考核内容	评分标准	标准分	得分	备注
职业素养与操作规范	清查给定的资料是否齐全, 检查计算机运行是否正常, 检查软件运行是否正常, 做好工作前准备	20		出现明显失误造成图纸、计算机、工具书和记录工具严重损坏等; 严重违反考场纪律, 造成恶劣影响的本大项记 0 分。
	文字、图表作业应字迹工整、填写规范	20		
	严格遵守考场纪律	20		
	不浪费材料和不损坏考试工具及设施	20		
	任务完成后, 整齐摆放图纸、工具书、记录工具、凳子、整理工作台面等	20		
总分				

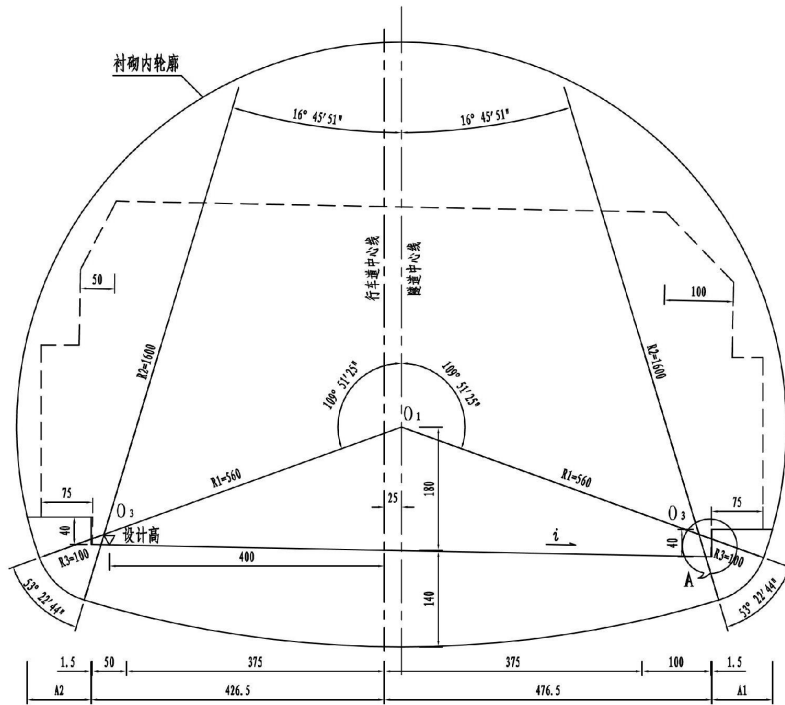
表 2 作品评分表

序号	考核内容	评分标准	标准分	得分	备注
1	熟练操作 CAD 软件	在给定时间完成全部绘图任务 (20)	40		没有完成总工作量的 60%以上, 本大项记 0 分。
		布图适中、清晰、美观 (3分)			
		新建绘图文件并命名 (2分)			
		设置绘图单位为 mm (2分)			
		按要求设置字体 (5分)			
		按要求设置相关符号 (5分)			
2	制图要求及投影关系	按照要求格式保存绘制图样到指定文件夹(3分)	50		
		选择合适的图幅 (2分)			
		图样线型、线宽符合要求 (10分)			

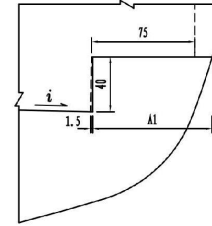
		图形符号准确，如标高，箭头符号等（10分）			
		尺寸标注准确、完整（10分）			
		文字完整、准确，如文字字体、高度等均符合制图要求（10分）			
		投影关系正确（4分）			
		比例按要求设置（4分）			
3	图层、颜色	用图层清晰区分图样各部分，便于识读（5分）	10		
		各构件颜色协调、美观大方（5分）			
总 分					

隧道建筑限界与衬砌内轮廓图 1:60

(仅示一幅)



A大样



尺寸表

位置		i	A1	A2
左行车	PK81+820 - PK81+874.6	-2%	88.3	93.0
	PK82+275 - PK82+330	-2%	88.3	93.0
右行车	QK81+820 - QK81+910.6	-2%	88.3	93.0
	QK82+248.6 - QK82+352	-1.730% - 1.866%	88.6 - 92.8	92.7 - 88.5

附注:

- 1、本图尺寸均以厘米为单位。
- 2、隧道建筑限界与内轮廓尺寸根据《公路工程技术标准》(JTG B01-2003) 拟定, 适用于设计行车速度100公里/小时的高速公路分离式断面, 图中仅示一幅。
- 3、该隧道部分段位于曲线段上: 左行车线均位于直线段上; 右行车线进口QK81+820 - QK81+884.099段为圆曲线及出口QK82+211.852 - QK82+352段为缓和曲线。其余路段均位于直线段上。
- 4、面向行车方向, 路面横坡值: 从左至右, 上坡为正, 下坡为负; A1为右侧检修道宽度, A2为左侧检修道宽度。
- 5、本图适用于II、III类围岩。

附图 1

2. 试题编号：1-2：衬砌内轮廓断面图识读考核试题

(1) 任务描述

识读试题编号1-1附图1断面图，并回答老师提出的问题。

(2) 实施条件

提供衬砌内轮廓断面图图纸一套，A4白纸每人2张。

(3) 考核时量

2小时。

(4) 评分细则

抽查项目的评价包括职业素养与操作规范（表1）、作品（表2）两个方面，总分为100分。其中，职业素养与操作规范占该项目总分的20%，作品占该项目总分的80%。职业素养与操作规范、作品两项考核均需合格，总成绩才能评定为合格。

评分总表

职业素养与操作规范得分 (权重系数 0.2)	作品得分 (权重系数 0.8)	总分

表1 职业素养与操作规范评分表

考核内容	评分标准	标准分 100	得分	备注
职业素养与 操作规范	清查给定的图纸、资料、记录工具是否齐全，做好工作前准备	20		出现明显失误造成图纸、工具书和记录工具严重损坏等；严重违反考场纪律，造成恶劣影响的本大项记0分。
	文字、图表作业应字迹工整、填写规范	20		
	严格遵守考场纪律	20		
	不浪费材料和不损坏考试工具及设施	20		
	任务完成后，整齐摆放图纸、工具书、记录工具、凳子、整理工作台面等	20		
总分				

表2 作品评分表

序号	考核内容	评分标准	标准分 100	得分	备注
1	识读断面与配筋图纸	老师针对断面与配筋图提出10个问题，学生准确回答问题，每题10分	100		没有完成总工作量的60%以上，本大项记0分。
总分					

表3 教师提问表

考核内容	老师提问	学生回答问题
识读断面与配筋图纸	1.	
	2.	
	3.	
	4.	
	5.	
	6.	
	7.	
	8.	
	9.	
	10.	

3. 试题编号：1-3：隧道洞门支护图绘制考核试题

(1) 任务描述

识读附图2给定的洞门立面图，在计算机上用CAD2012绘制所给图样，绘制完成后以.dwg格式保存到考试文件夹。

线：

①线宽统一为：粗线0.7mm, 中粗线0.35mm, 细线0.18mm；

②线型的设置根据要求进行设计；

字体：

①尺寸、标高符号等标注字体样式统一采用：hztxt字体；

②其它文字采用仿宋体，宽高比取0.7；

③文字高度根据制图规范视图纸大小自行确定字号，要求打印出来后的字体美观大方，清晰可见；

符号：

①标高符号为等腰直角三角形，三角形的高度为3mm；

②索引符号圆圈的直径为10mm；详图符号圆圈的直径为14mm。

比例：绘图比例采用1:1，出图比例采用1:100。

(2) 实施条件

考试地点为机房，在计算机上安装CAD2012软件，提供A4白纸一张。

(3) 考核时量

2小时

(4) 评分细则

抽查项目的评价包括职业素养与操作规范（表1）、作品（表2）两个方面，总分为100分。其中，职业素养与操作规范占该项目总分的20%，作品占该项目总分的80%。职业素养与操作规范、作品两项考核均需合格，总成绩才能评定为合格。

评分总表

职业素养与操作规范得分 (权重系数 0.2)	作品得分 (权重系数 0.8)	总分

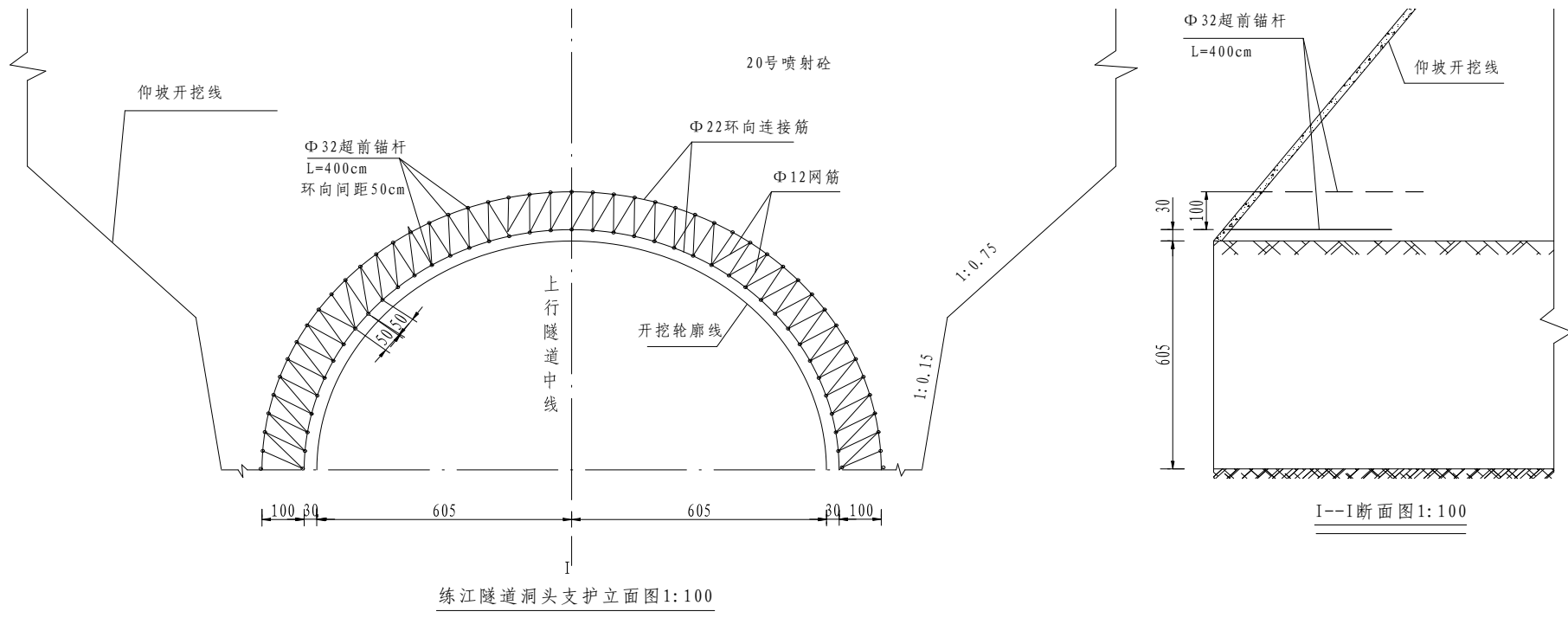
表1 职业素养与操作规范评分表

考核内容	评分标准	标准分	得分	备注
------	------	-----	----	----

考核内容	评分标准	标准分	得分	备注
职业素养 与操作规范	清查给定的资料是否齐全, 检查计算机运行是否正常, 检查软件运行是否正常, 做好工作前准备	20		出现明显失误造成图纸、计算机、工具书和记录工具严重损坏等; 严重违反考场纪律, 造成恶劣影响的本大项记 0 分。
	文字、图表作业应字迹工整、填写规范	20		
	严格遵守考场纪律	20		
	不浪费材料和不损坏考试工具及设施	20		
	任务完成后, 整齐摆放图纸、工具书、记录工具、凳子、整理工作台面等	20		
总分				

表 2 作品评分表

序号	考核内容	评分标准	标准分	得分	备注
1	熟练操作 CAD 软件	在给定时间完成全部绘图任务 (20)	40		
		布图适中、清晰、美观 (3 分)			
		新建绘图文件并命名 (2 分)			
		设置绘图单位为 mm (2 分)			
		按要求设置字体 (5 分)			
		按要求设置相关符号 (5 分)			
		按照要求格式保存绘制图样到指定文件夹(3 分)			
2	制图要求及 投影关系	选择合适的图幅 (2 分)	50		没有完成总工作量的 60%以上, 本大项记 0 分。
		图样线型、线宽符合要求 (10 分)			
		图形符号准确, 如标高, 箭头符号等 (10 分)			
		尺寸标注准确、完整 (10 分)			
		文字完整、准确, 如文字字体、高度等均符合制图要求 (10 分)			
		投影关系正确 (4 分)			
		比例按要求设置 (4 分)			
3	图层、颜色	用图层清晰区分图样各部分, 便于识读 (5 分)	10		
		各构件颜色协调、美观大方 (5 分)			
总分					



主要工程数量表

项目	名称	超前锚杆	环向连接筋	网筋	喷射砼
规格		Φ32	Φ22	Φ12	20号
单位		kg	kg	kg	m ³
数量					

附注:

- 1、本图尺寸均以cm计，比例见图。
- 2、本图仅示上行线单洞洞头支护结构，其他三个洞头支护与之相同。
- 3、数量表数量为上下线两端洞头支护数量。

附图 2

4. 试题编号：1-4：隧道洞门支护图识读考核试题

(1) 任务描述

识读试题编号1-3附图2隧道洞门图纸，并回答老师提出的问题。

(2) 实施条件

提供衬砌内轮廓断面图图纸一套，A4白纸每人2张。

(3) 考核时量

2小时。

(4) 评分细则

抽查项目的评价包括职业素养与操作规范（表1）、作品（表2）两个方面，总分为100分。其中，职业素养与操作规范占该项目总分的20%，作品占该项目总分的80%。职业素养与操作规范、作品两项考核均需合格，总成绩才能评定为合格。

评分总表

职业素养与操作规范得分 (权重系数 0.2)	作品得分 (权重系数 0.8)	总分

表1 职业素养与操作规范评分表

考核内容	评分标准	标准分 100	得分	备注
职业素养与 操作规范	清查给定的图纸、资料、记录工具是否齐全，做好工作前准备	20		出现明显失误造成图纸、工具书和记录工具严重损坏等；严重违反考场纪律，造成恶劣影响的本大项记0分。
	文字、图表作业应字迹工整、填写规范	20		
	严格遵守考场纪律	20		
	不浪费材料和不损坏考试工具及设施	20		
	任务完成后，整齐摆放图纸、工具书、记录工具、凳子、整理工作台面等	20		
总分				

表2 作品评分表

序号	考核内容	评分标准	标准分 100	得分	备注
1	识读隧道洞门 图纸	老师针对隧道洞门图纸提出10个问题，学生准确回答问题，每题10分	100		没有完成总工作量的60%以上，本大项记0分。
总分					

表3 教师提问表

考核内容	老师提问	学生回答问题
识读隧道洞 门图纸	1.	
	2.	
	3.	
	4.	
	5.	
	6.	
	7.	
	8.	
	9.	
	10.	

5. 试题编号：1-5：隧道衬砌断面图绘制考核试题

(1) 任务描述

识读附图3给定的衬砌断面图，在计算机上用CAD2012绘制所给图样，绘制完成后以.dwg格式保存到考试文件夹。

线：

①线宽统一为：粗线0.7mm, 中粗线0.35mm, 细线0.18mm；

②线型的设置根据要求进行设计；

字体：

①尺寸、标高符号等标注字体样式统一采用：hztxt字体；

②其它文字采用仿宋体，宽高比取0.7；

③文字高度根据制图规范视图纸大小自行确定字号，要求打印出来后的字体美观大方，清晰可见；

符号：

①标高符号为等腰直角三角形，三角形的高度为3mm；

②索引符号圆圈的直径为10mm；详图符号圆圈的直径为14mm。

比例：绘图比例采用1:1，出图比例采用1:100。

(2) 实施条件

考试地点为机房，在计算机上安装CAD2012软件，提供A4白纸一张。

(3) 考核时量

2小时

(4) 评分细则

抽查项目的评价包括职业素养与操作规范（表1）、作品（表2）两个方面，总分为100分。其中，职业素养与操作规范占该项目总分的20%，作品占该项目总分的80%。职业素养与操作规范、作品两项考核均需合格，总成绩才能评定为合格。

评分总表

职业素养与操作规范得分 (权重系数 0.2)	作品得分 (权重系数 0.8)	总分

表1 职业素养与操作规范评分表

考核内容	评分标准	标准分	得分	备注
职业素养 与操作规范	清查给定的资料是否齐全, 检查计算机运行是否正常, 检查软件运行是否正常, 做好工作前准备	20		出现明显失误造成图纸、计算机、工具书和记录工具严重损坏等; 严重违反考场纪律, 造成恶劣影响的本大项记 0 分。
	文字、图表作业应字迹工整、填写规范	20		
	严格遵守考场纪律	20		
	不浪费材料和不损坏考试工具及设施	20		
	任务完成后, 整齐摆放图纸、工具书、记录工具、凳子、整理工作台面等	20		
总分				

表 2 作品评分表

序号	考核内容	评分标准	标准分	得分	备注
1	熟练操作 CAD 软件	在给定时间完成全部绘图任务 (20)	40		
		布图适中、清晰、美观 (3 分)			
		新建绘图文件并命名 (2 分)			
		设置绘图单位为 mm (2 分)			
		按要求设置字体 (5 分)			
		按要求设置相关符号 (5 分)			
		按照要求格式保存绘制图样到指定文件夹(3 分)			
2	制图要求及 投影关系	选择合适的图幅 (2 分)	50		没有完成总工作量的 60%以上, 本大项记 0 分。
		图样线型、线宽符合要求 (10 分)			
		图形符号准确, 如标高, 箭头符号等 (10 分)			
		尺寸标注准确、完整 (10 分)			
		文字完整、准确, 如文字字体、高度等均符合制图要求 (10 分)			
		投影关系正确 (4 分)			
		比例按要求设置 (4 分)			
3	图层、颜色	用图层清晰区分图样各部分, 便于识读 (5 分)	10		
		各构件颜色协调、美观大方 (5 分)			
总分					

6. 试题编号：1-6：隧道衬砌断面图识读考核试题

(1) 任务描述

识读1-5附图3隧道洞门图纸，并回答老师提出的问题。

(2) 实施条件

提供隧道洞门图纸一套，A4白纸每人2张。

(3) 考核时量

2小时。

(4) 评分细则

抽查项目的评价包括职业素养与操作规范（表1）、作品（表2）两个方面，总分为100分。其中，职业素养与操作规范占该项目总分的20%，作品占该项目总分的80%。职业素养与操作规范、作品两项考核均需合格，总成绩才能评定为合格。

评分总表

职业素养与操作规范得分 (权重系数 0.2)	作品得分 (权重系数 0.8)	总分

表1 职业素养与操作规范评分表

考核内容	评分标准	标准分 100	得分	备注
职业素养与 操作规范	清查给定的图纸、资料、记录工具是否齐全，做好工作前准备	20		出现明显失误造成图纸、工具书和记录工具严重损坏等；严重违反考场纪律，造成恶劣影响的本大项记0分。
	文字、图表作业应字迹工整、填写规范	20		
	严格遵守考场纪律	20		
	不浪费材料和不损坏考试工具及设施	20		
	任务完成后，整齐摆放图纸、工具书、记录工具、凳子、整理工作台面等	20		
总分				

表2 作品评分表

序号	考核内容	评分标准	标准分 100	得分	备注
1	识读隧道洞门图纸	老师针对隧道洞门图纸提出 10 个问题，学生准确回答问题，每题 10 分	100		没有完成总工作量的 60% 以上，本大项记 0 分。
总分					

教师提问表

考核内容	老师提问	学生回答问题
识读隧道洞门图纸	1.	
	2.	
	3.	
	4.	
	5.	
	6.	
	7.	
	8.	
	9.	
	10.	

7. 试题编号：1-7：隧道轮廓设计图绘制考核试题

(1) 任务描述

识读附图4给定的隧道轮廓设计图，在计算机上用CAD2012绘制所给图样，绘制完成后以.dwg格式保存到考试文件夹。

线：

①线宽统一为：粗线0.7mm，中粗线0.35mm，细线0.18mm；

②线型的设置根据要求进行设计；

字体：

①尺寸、标高符号等标注字体样式统一采用：hztxt字体；

②其它文字采用仿宋体，宽高比取0.7；

③文字高度根据制图规范视图纸大小自行确定字号，要求打印出来后的字体美观大方，清晰可见；

符号：

①标高符号为等腰直角三角形，三角形的高度为3mm；

②索引符号圆圈的直径为10mm；详图符号圆圈的直径为14mm。

比例：绘图比例采用1:1，出图比例采用1:100。

(2) 实施条件

考试地点为机房，在计算机上安装CAD2012软件，提供A4白纸一张。

(3) 考核时量

2小时

(4) 评分细则

抽查项目的评价包括职业素养与操作规范（表1）、作品（表2）两个方面，总分为100分。其中，职业素养与操作规范占该项目总分的20%，作品占该项目总分的80%。职业素养与操作规范、作品两项考核均需合格，总成绩才能评定为合格。

评分总表

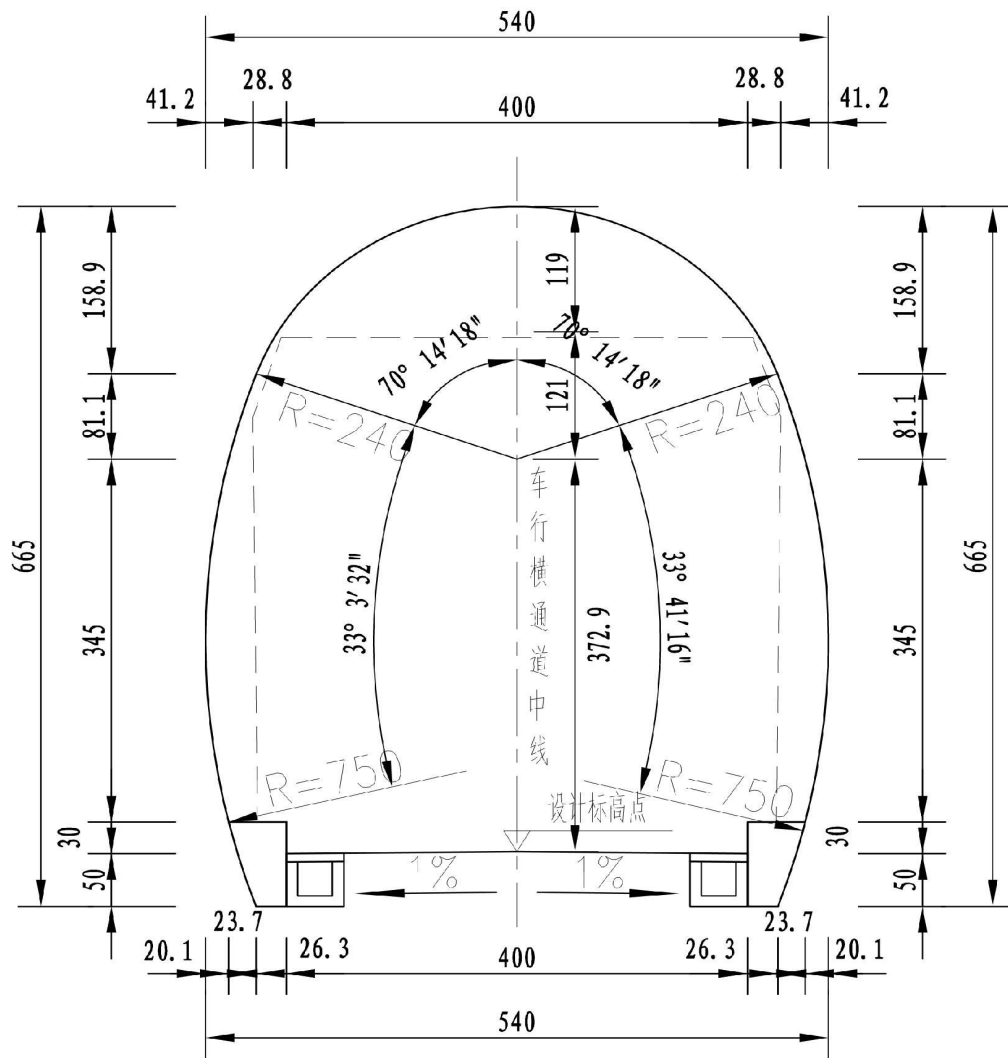
职业素养与操作规范得分 (权重系数 0.2)	作品得分 (权重系数 0.8)	总分

表 1 职业素养与操作规范评分表

考核内容	评分标准	标准分	得分	备注
职业素养与操作规范	清查给定的资料是否齐全, 检查计算机运行是否正常, 检查软件运行是否正常, 做好工作前准备	20		出现明显失误造成图纸、计算机、工具书和记录工具严重损坏等; 严重违反考场纪律, 造成恶劣影响的本大项记 0 分。
	文字、图表作业应字迹工整、填写规范	20		
	严格遵守考场纪律	20		
	不浪费材料和不损坏考试工具及设施	20		
	任务完成后, 整齐摆放图纸、工具书、记录工具、凳子、整理工作台面等	20		
总分				

表 2 作品评分表

序号	考核内容	评分标准	标准分	得分	备注
1	熟练操作 CAD 软件	在给定时间完成全部绘图任务 (20)	40		
		布图适中、清晰、美观 (3 分)			
		新建绘图文件并命名 (2 分)			
		设置绘图单位为 mm (2 分)			
		按要求设置字体 (5 分)			
		按要求设置相关符号 (5 分)			
		按照要求格式保存绘制图样到指定文件夹(3 分)			
2	制图要求及投影关系	选择合适的图幅 (2 分)	50		没有完成总工作量的 60%以上, 本大项记 0 分。
		图样线型、线宽符合要求 (10 分)			
		图形符号准确, 如标高, 箭头符号等 (10 分)			
		尺寸标注准确、完整 (10 分)			
		文字完整、准确, 如文字字体、高度等均符合制图要求 (10 分)			
		投影关系正确 (4 分)			
		比例按要求设置 (4 分)			
3	图层、颜色	用图层清晰区分图样各部分, 便于识读 (5 分)	10		
		各构件颜色协调、美观大方 (5 分)			
总分					



车行横通道内轮廓设计图

1:100

附图 4

附注:

1. 图中尺寸均以厘米为单位。
2. 车行横通道及人行横通道建筑限界参照《公路隧道设计规范》拟定。
3. 图中建筑限界以外为装饰及机电设备安装的预留空间。

8. 试题编号：1-8：隧道轮廓设计图识读考核试题

(1) 任务描述

识读试题编号1-7附图4隧道轮廓设计图，并回答老师提出的问题。

(2) 实施条件

提供隧道支护图纸一套，A4白纸每人2张。

(3) 考核时量

2小时。

(4) 评分细则

抽查项目的评价包括职业素养与操作规范（表1）、作品（表2）两个方面，总分为100分。其中，职业素养与操作规范占该项目总分的20%，作品占该项目总分的80%。职业素养与操作规范、作品两项考核均需合格，总成绩才能评定为合格。

评分总表

职业素养与操作规范得分 (权重系数 0.2)	作品得分 (权重系数 0.8)	总分

表1 职业素养与操作规范评分表

考核内容	评分标准	标准分 100	得分	备注
职业素养与 操作规范	清查给定的图纸、资料、记录工具是否齐全，做好工作前准备	20		出现明显失误造成图纸、工具书和记录工具严重损坏等；严重违反考场纪律，造成恶劣影响的本大项记0分。
	文字、图表作业应字迹工整、填写规范	20		
	严格遵守考场纪律	20		
	不浪费材料和不损坏考试工具及设施	20		
	任务完成后，整齐摆放图纸、工具书、记录工具、凳子、整理工作台面等	20		
总分				

表2 作品评分表

序号	考核内容	评分标准	标准分 100	得分	备注
1	识读隧道支护图纸	老师针对隧道支护图纸提出10个问题，学生准确回答问题，每题10分	100		没有完成总工作量的60%以上，本大项记0分。
总分					

教师提问表

考核内容	老师提问	学生回答问题
识读隧道支护图纸	1.	
	2.	
	3.	
	4.	
	5.	
	6.	
	7.	
	8.	
	9.	
	10.	

9. 试题编号：1-9：挡土墙绘制考核试题

(1) 任务描述

识读附图5给定的挡土墙图纸，在计算机上用CAD2012绘制所给图样，绘制完成后以.dwg格式保存到考试文件夹。

线：

①线宽统一为：粗线0.7mm，中粗线0.35mm，细线0.18mm；

②线型的设置根据要求进行设计；

字体：

①尺寸、标高符号等标注字体样式统一采用：hztxt字体；

②其它文字采用仿宋体，宽高比取0.7；

③文字高度根据制图规范视图纸大小自行确定字号，要求打印出来后的字体美观大方，清晰可见；

符号：

①标高符号为等腰直角三角形，三角形的高度为3mm；

②索引符号圆圈的直径为10mm；详图符号圆圈的直径为14mm。

比例：绘图比例采用1:1，出图比例采用1:100。

(2) 实施条件

考试地点为机房，在计算机上安装CAD2012软件，提供A4白纸一张。

(3) 考核时量

2小时

(4) 评分细则

抽查项目的评价包括职业素养与操作规范（表1）、作品（表2）两个方面，总分为100分。其中，职业素养与操作规范占该项目总分的20%，作品占该项目总分的80%。职业素养与操作规范、作品两项考核均需合格，总成绩才能评定为合格。

评分总表

职业素养与操作规范得分 (权重系数 0.2)	作品得分 (权重系数 0.8)	总分

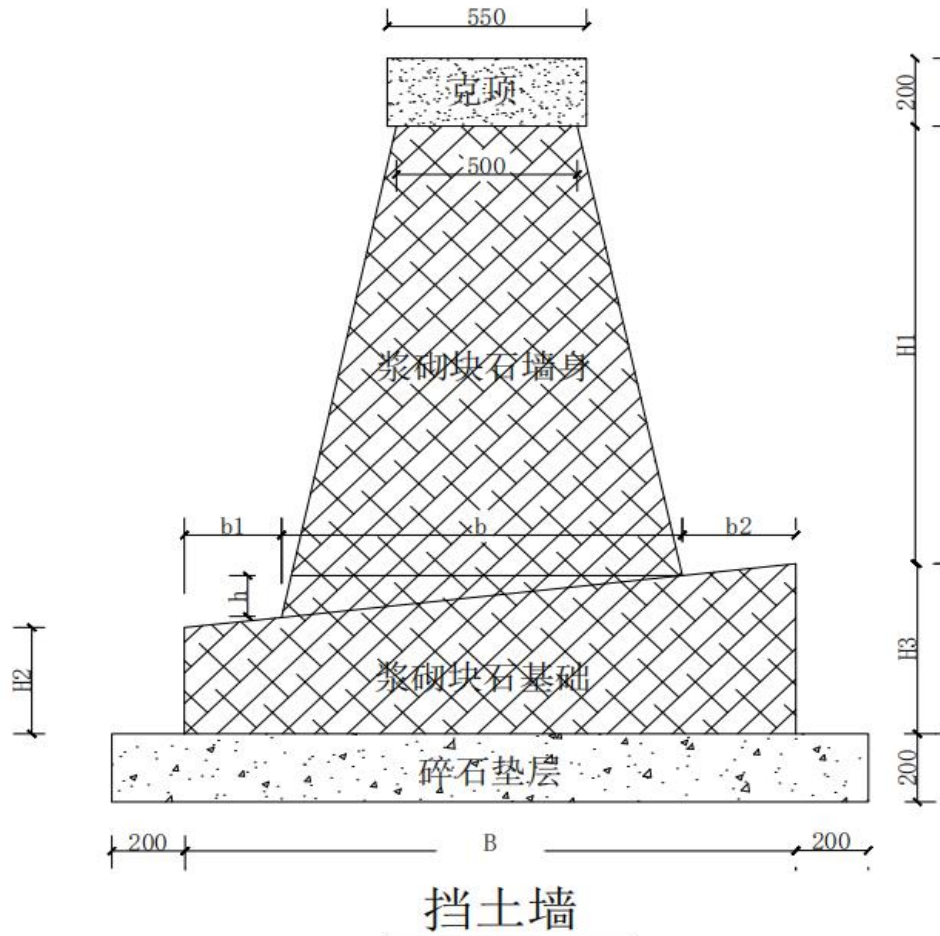
表 1 职业素养与操作规范评分表

考核内容	评分标准	标准分	得分	备注
职业素养 与操作规 范	清查给定的资料是否齐全, 检查计算机运行是否正常, 检查软件运行是否正常, 做好工作前准备	20		出现明显失误造成图纸、计算机、工具书和记录工具严重损坏等; 严重违反考场纪律, 造成恶劣影响的本大项记 0 分。
	文字、图表作业应字迹工整、填写规范	20		
	严格遵守考场纪律	20		
	不浪费材料和不损坏考试工具及设施	20		
	任务完成后, 整齐摆放图纸、工具书、记录工具、凳子、整理工作台面等	20		
总 分				

表 2 作品评分表

序号	考核内容	评分标准	标准分	得分	备注
1	熟练操作 CAD 软 件	在给定时间完成全部绘图任务 (20)	40		没有完成总工作量的 60%以上, 本大项记 0 分。
		布图适中、清晰、美观 (3 分)			
		新建绘图文件并命名 (2 分)			
		设置绘图单位为 mm (2 分)			
		按要求设置字体 (5 分)			
		按要求设置相关符号 (5 分)			
		按照要求格式保存绘制图样到指定文件夹(3 分)			
2	制图要求及 投影关系	选择合适的图幅 (2 分)	50		没有完成总工作量的 60%以上, 本大项记 0 分。
		图样线型、线宽符合要求 (10 分)			
		图形符号准确, 如标高, 箭头符号等 (10 分)			
		尺寸标注准确、完整 (10 分)			
		文字完整、准确, 如文字字体、高度等均符合制图要求 (10 分)			
		投影关系正确 (4 分)			
		比例按要求设置 (4 分)			
3	图层、颜色	用图层清晰区分图样各部分, 便于识读 (5 分)	10		没有完成总工作量的 60%以上, 本大项记 0 分。
		各构件颜色协调、美观大方 (5 分)			
总 分					

附图 5



B	b	b1	b2
1700	1100	300	300
H1	H2	H3	h
1300	300	500	120

考生号

图名

模块二 地勘资料识读与力学计算

1. 试题编号：2-1：勘察报告识读与竖向土压力计算

(1) 任务描述

区间隧道地勘报告的识读与竖向土压力计算。

(2) 实施条件

提供某区间隧道地勘报告一份、工程地质断面图一套，A4白纸每人2张。

(3) 考核时量

2小时。

(4) 评分细则

抽查项目的评价包括职业素养与操作规范（表1）、作品（表2）两个方面，总分为100分。其中，职业素养与操作规范占该项目总分的20%，作品占该项目总分的80%。职业素养与操作规范、作品两项考核均需合格，总成绩才能评定为合格。

评分总表

职业素养与操作规范得分 (权重系数 0.2)	作品得分 (权重系数 0.8)	总分

表1 职业素养与操作规范评分表

考核内容	评分标准	标准分 100	得分	备注
职业素养与 操作规范	清查给定的图纸、资料、记录工具是否齐全，做好工作前准备	20		出现明显失误造成图纸、工具书和记录工具严重损坏等；严重违反考场纪律，造成恶劣影响的，本大项记0分。
	文字、图表作业应字迹工整、填写规范	20		
	严格遵守考场纪律	20		
	不浪费材料和不损坏考试工具及设施	20		
	任务完成后，整齐摆放图纸、工具书、记录工具、凳子、整理工作台面等	20		
总分				

表2 作品评分表

序号	考核内容	评分标准	标准分 100	得分	备注
1	识读地勘报告	老师针对地勘报告提出5个问题，学生准确回答问题，每题8分	40		没有完成总工作量的60%以上，本大项记0分。

2	识读工程地质断面图	老师针对工程地质纵断面图及横断面提出 5 个问题，学生准确回答问题，每题 8 分	40	没有完成总工作量的 60% 以上，本大项记 0 分。
3	力学计算	计算指定桩号隧道拱顶的竖向土压力	20	没有完成总工作量的 50% 以上，本大项记 0 分
总分				

教师提问表

考核内容	老师提问	学生回答问题
识读地勘报告	1.	
	2.	
	3.	
	4.	
	5.	
识读工程地质断面图	1.	
	2.	
	3.	
	4.	
	5.	
力学计算		

2. 试题编号：2-2：勘察报告识读与静止土压力计算

(1) 任务描述

地铁车站地勘报告的识读与静止土压力计算。

(2) 实施条件

提供某地铁车站地勘报告一份、工程地质断面图一套，A4白纸每人2张。

(3) 考核时量

2小时。

(4) 评分细则

抽查项目的评价包括职业素养与操作规范（表1）、作品（表2）两个方面，总分为100分。其中，职业素养与操作规范占该项目总分的20%，作品占该项目总分的80%。职业素养与操作规范、作品两项考核均需合格，总成绩才能评定为合格。

评分总表

职业素养与操作规范得分 (权重系数 0.2)	作品得分 (权重系数 0.8)	总分

表1 职业素养与操作规范评分表

考核内容	评分标准	标准分 100	得分	备注
职业素养与 操作规范	清查给定的图纸、资料、记录工具是否齐全，做好工作前准备	20		出现明显失误造成图纸、工具书和记录工具严重损坏等；严重违反考场纪律，造成恶劣影响的本大项记0分。
	文字、图表作业应字迹工整、填写规范	20		
	严格遵守考场纪律	20		
	不浪费材料和不损坏考试工具及设施	20		
	任务完成后，整齐摆放图纸、工具书、记录工具、凳子、整理工作台面等	20		
总分				

表2 作品评分表

序号	考核内容	评分标准	标准分 100	得分	备注
1	识读地勘报告	老师针对地勘报告提出5个问题，学生准确回答问题，每题8分	40		没有完成总工作量的60%以上，本大项记0分。

2	识读工程地质断面图	老师针对工程地质纵断面图及横断面提出 5 个问题，学生准确回答问题，每题 8 分	40	没有完成总工作量的 60% 以上，本大项记 0 分。
3	力学计算	计算该车站所受的静止土压力	20	没有完成总工作量的 50% 以上，本大项记 0 分
总分				

教师提问表

考核内容	老师提问	学生回答问题
识读地勘报告	1.	
	2.	
	3.	
	4.	
	5.	
识读工程地质断面图	1.	
	2.	
	3.	
	4.	
	5.	
力学计算		

3. 试题编号：2-3：勘察报告识读与竖向土压力计算

(1) 任务描述

隧道地勘报告的识读与计算。

(2) 实施条件

提供某公路隧道地勘报告一份、工程地质断面图一套，A4白纸每人2张。

(3) 考核时量

2小时。

(4) 评分细则

抽查项目的评价包括职业素养与操作规范（表1）、作品（表2）两个方面，总分为100分。其中，职业素养与操作规范占该项目总分的20%，作品占该项目总分的80%。职业素养与操作规范、作品两项考核均需合格，总成绩才能评定为合格。

评分总表

职业素养与操作规范得分 (权重系数 0.2)	作品得分 (权重系数 0.8)	总分

表1 职业素养与操作规范评分表

考核内容	评分标准	标准分 100	得分	备注
职业素养与 操作规范	清查给定的图纸、资料、记录工具是否齐全，做好工作前准备	20		出现明显失误造成图纸、工具书和记录工具严重损坏等；严重违反考场纪律，造成恶劣影响的本大项记0分。
	文字、图表作业应字迹工整、填写规范	20		
	严格遵守考场纪律	20		
	不浪费材料和不损坏考试工具及设施	20		
	任务完成后，整齐摆放图纸、工具书、记录工具、凳子、整理工作台面等	20		
总分				

表2 作品评分表

序号	考核内容	评分标准	标准分 100	得分	备注
1	识读地勘报告	老师针对地勘报告提出5个问题，学生准确回答问题，每题8分	40		没有完成总工作量的60%以上，本大项记0分。

2	识读工程地质断面图	老师针对工程地质纵断面图及横断面提出 5 个问题，学生准确回答问题，每题 8 分	40		没有完成总工作量的 60% 以上，本大项记 0 分。
3	力学计算	计算指定桩号隧道拱顶的竖向土压力	20		没有完成总工作量的 50% 以上，本大项记 0 分
总分					

教师提问表

考核内容	老师提问	学生回答问题
识读地勘报告	1.	
	2.	
	3.	
	4.	
	5.	
识读工程地质断面图	1.	
	2.	
	3.	
	4.	
	5.	
力学计算		

4. 试题编号：2-4：勘察报告识读与土压力计算

(1) 任务描述

地铁车站地勘报告的识读与计算。

(2) 实施条件

提供地铁站地勘报告一份、工程地质断面图一套，A4白纸每人2张。

(3) 考核时量

2小时。

(4) 评分细则

抽查项目的评价包括职业素养与操作规范（表1）、作品（表2）两个方面，总分为100分。其中，职业素养与操作规范占该项目总分的20%，作品占该项目总分的80%。职业素养与操作规范、作品两项考核均需合格，总成绩才能评定为合格。

评分总表

职业素养与操作规范得分 (权重系数 0.2)	作品得分 (权重系数 0.8)	总分

表1 职业素养与操作规范评分表

考核内容	评分标准	标准分 100	得分	备注
职业素养与 操作规范	清查给定的图纸、资料、记录工具是否齐全，做好工作前准备	20		出现明显失误造成图纸、工具书和记录工具严重损坏等；严重违反考场纪律，造成恶劣影响的本大项记0分。
	文字、图表作业应字迹工整、填写规范	20		
	严格遵守考场纪律	20		
	不浪费材料和不损坏考试工具及设施	20		
	任务完成后，整齐摆放图纸、工具书、记录工具、凳子、整理工作台面等	20		
总分				

表2 作品评分表

序号	考核内容	评分标准	标准分 100	得分	备注
1	识读地勘报告	老师针对地勘报告提出5个问题，学生准确回答问题，每题8分	40		没有完成总工作量的60%以上，本大项记0分。

2	识读工程地质断面图	老师针对工程地质纵断面图及横断面提出 5 个问题，学生准确回答问题，每题 8 分	40	没有完成总工作量的 60% 以上，本大项记 0 分。
3	力学计算	计算该车站所受的土压力	20	没有完成总工作量的 50% 以上，本大项记 0 分
总分				

教师提问表

考核内容	老师提问	学生回答问题
识读地勘报告	1.	
	2.	
	3.	
	4.	
	5.	
识读工程地质断面图	1.	
	2.	
	3.	
	4.	
	5.	
力学计算		

模块三 工程材料检测与土工试验

1. 试题编号：3-1：环刀试验考核试题

(1) 任务描述

通过环刀试验和含水率试验确定原状土的天然密度和干密度，并完成密度记录表的填写。

(2) 实施条件

考核地点为情境教学工场，提供环刀、天平、切土刀、电热烘箱、原状土细粒土、凡士林、A4纸一张。

(3) 考核时量

2小时（由于考试时间要求土的烘干时间为0.5小时/次）。

(4) 评分细则

考核项目的评价包括职业素养与操作规范（表1）、作品（表2）两个方面，总分100分。其中，职业素养与操作规范占该项目总分的20%，作品占该项目总分的80%。职业素养与操作规范、作品两项考核均需合格，总成绩才能评定为合格。

评分总表

职业素养与操作规范得分 (权重系数 0.2)	作品得分 (权重系数 0.8)	总分

表1 职业素养与操作规范评分表

考核内容	评分标准	标准分 100	得分	备注
职业素养与操作规范	清查给定的资料、设备、工具、材料是否齐全，做好工作前准备	20		出现明显失误造成试题、试验工具和记录工具严重损坏等；严重违反考场纪律，造成恶劣影响的本大项记0分
	文字、图表作业应字迹工整、填写规范	20		
	严格遵守考场纪律	20		
	不浪费材料，不损坏设备、工具	20		
	任务完成后，整齐摆放试验工具、记录工具、凳子、整理工作台面等	20		
总分				

表 2 作品评分表

序号	考核内容	标准分 100	得分	备注
操作部分	1	是否有检查土样结构，判断土样是否收到扰动或质量不满足规范要求	5	如两次测定的干密度差值大于 $0.03\text{kg}/\text{m}^3$ ，应重新试验，否则操作部分直接扣除 20 分
	2	环刀内侧涂凡士林	5	
	3	环刀取土操作是否正确	10	
	4	称重操作是否正确	10	
	5	土样烘烤时间是否满足 0.5 小时/次	10	
	6	是否进行平行试验	10	
表格填写	1	正确填写密度试验记录表（环刀法）	10	
计算	1	环刀体积计算	5	
	2	密度计算（2 次）	10	
	3	干密度计算（2 次）	10	
	4	含水量计算	10	
	5	平均干密度计算	5	

注：作品没有完成总工作量的 50%，作品部分（表 2）记 0 分

表 3 密度记录表（环刀法）

试样编号	环刀号	湿土质量 (g)	试样体积 (cm^3)	湿密度 (g/cm^3)	含水量 (%)	干密度 (g/cm^3)	平均干密度 (g/cm^3)
1							
计算：							

2. 试题编号：3-2：颗粒分析试验考核试题

(1) 任务描述

利用筛析法进行颗粒分析，并完成粒径大小分析试验记录表的填写。

(2) 实施条件

考核地点为情境教学工场，提供分析筛、天平、振筛机、烘箱、研钵、瓷盘、毛刷、土样、A4白纸一张。

(3) 考核时量

2小时。

(4) 评分细则

考核项目的评价包括职业素养与操作规范（表1）、作品（表2）两个方面，总分100分。其中，职业素养与操作规范占该项目总分的20%，作品占该项目总分的80%。职业素养与操作规范、作品两项考核均需合格，总成绩才能评定为合格。

评分总表

职业素养与操作规范得分 (权重系数 0.2)	作品得分 (权重系数 0.8)	总分

表1 职业素养与操作规范评分表

考核内容	评分标准	标准分 100	得分	备注
职业素养与操作规范	清查给定的资料、设备、工具、材料是否齐全，做好工作前准备	20		出现明显失误造成试题、试验工具和记录工具严重损坏等；严重违反考场纪律，造成恶劣影响的本大项记 0 分
	文字、图表作业应字迹工整、填写规范	20		
	严格遵守考场纪律	20		
	不浪费材料，不损坏设备、工具	20		
	任务完成后，整齐摆放试验工具、记录工具、凳子、整理工作台面等	20		
总分				

表2 作品评分表

序号	考核内容	标准分 100	得分	备注
----	------	---------	----	----

3. 试题编号：3-3：盾构管片外观质量检测技能考核试题

(1) 任务描述

混凝土管片外观质量检测。

(2) 实施条件

情境教学工场，提供盾构管片模型，5米钢卷尺、检测尺、靠尺、塞尺、线锤、小锤、6米线、回弹仪，《盾构隧道管片质量检测技术标准规范》（CJJ/T 164-2011）每名考生1本、A4白纸2张。

(3) 考核时量

2小时。

(4) 评分细则

抽查项目的评价包括职业素养与操作规范（表1）、作品（表2）两个方面，总分为100分。其中，职业素养与操作规范占该项目总分的20%，作品占该项目总分的80%。职业素养与操作规范、作品两项考核均需合格，总成绩才能评定为合格。

评分总表

职业素养与操作规范得分 (权重系数 0.2)	作品得分 (权重系数 0.8)	总分

表 1 职业素养与操作规范评分表

考核内容	评分标准	标准分100	得分	备注
职业素养与操作规范	实施前清查给定的资料、记录工具是否齐全，检测工具是否准备到位，作好工作前的准备工作	20		出现明显失误造成图纸、工具、安全帽和记录工具严重损坏等；严重违反考场纪律，造成恶劣影响的本大项记0分。
	文字、图表作业应字迹工整、填写规范	20		
	严格遵守考场纪律。有良好的环境保护意识，文明施工	20		
	不损坏检测工具及设施	20		
	任务完成后，整齐摆放工具书、检测仪器、记录工具、凳子、整理工作台面等	20		
总分				

表2 作品评分表

序号	项目	检测项目	允许偏差	评分标准	标准分 100	检测点					得分
						1	2	3	4	5	
1	主控项目			检测项目齐全、检查方法正确、使用检测工具正确，每个检测项目检查5个点（检测项目分数平均分配）	10						
2					10						
3					10						
4					10						
5					10						
6					10						
7	一般项目				5						
8					5						
9					5						
10					5						
11		安全文明施工		不遵守安全操作规程，或有事故本项无分。	10						
12		工效	规定时间	在规定时间内没有完成，此项无分	10						
总 分											

注：作品没有完成总工作量的60%以上，作品评分（表2）记0分。

4. 试题编号：3-4：盾构管片尺寸检测技能考核试题

(1) 任务描述

混凝土管片尺寸及水平拼装尺寸检测。

(2) 实施条件

情境教学工场，提供盾构管片模型，5米钢卷尺、检测尺、靠尺、塞尺、线锤、小锤、6米线、游标卡尺，《盾构隧道管片质量检测技术标准规范》（CJJ/T 164-2011）每名考生1本、A4白纸2张。

(3) 考核时量

2小时。

(4) 评分细则

抽查项目的评价包括职业素养与操作规范（表1）、作品（表2）两个方面，总分为100分。其中，职业素养与操作规范占该项目总分的20%，作品占该项目总分的80%。职业素养与操作规范、作品两项考核均需合格，总成绩才能评定为合格。

评分总表

职业素养与操作规范得分 (权重系数 0.2)	作品得分 (权重系数 0.8)	总分

表1 职业素养与操作规范评分表

考核内容	评分标准	标准分100	得分	备注
职业素养与操作规范	实施前清查给定的资料、记录工具是否齐全，检测工具是否准备到位，作好工作前的准备工作	20		出现明显失误造成图纸、工具、安全帽和记录工具严重损坏等；严重违反考场纪律，造成恶劣影响的本大项记0分。
	文字、图表作业应字迹工整、填写规范	20		
	严格遵守考场纪律。有良好的环境保护意识，文明施工	20		
	不损坏检测工具及设施	20		
	任务完成后，整齐摆放工具书、检测仪器、记录工具、凳子、整理工作台面等	20		
总分				

表 2 作品评分表

序号	项目	检测项目	允许偏差	评分标准	标准分 100	检测点								得分
						1	2	3	4	5	6	7	8	
混凝土管片尺寸检测														
工程名称 (1分)				检验地点(1分)										
检验标准 (1分)				管片生产单位 (1分)										
检验日期 (1分)				管片编号(1分)										
检验仪器 (1分)				记录编号(1分)										
1	主控 项目			检测项目齐全、检 查方法正确、使用 检测工具正确，每 个检测项目检查5 个点（检测项目分 数平均分配）	20									
2					20									
3	一 般 项 目			检测项目齐全、检 查方法正确、使用 检测工具正确，每 个检测项目检查5 个点（检测项目分 数平均分配）	15									
4					15									
5		安全文明施工		不遵守安全操作规 程，或有事故本项 无分。	12									
6 3		工效	规定时间	在规定时间内没有 完成，此项无分	10									
总 分														

模块四 工程测量

1. 试题编号：4-1：测量操作技能考核试题

(1) 任务描述

某施工区有W5、E1、E4共3个控制点，要求用W5作为测站点、E1作为后视点、E4作为定向检查点，放出某建筑物的轴线交点P。【控制点及轴线交点的相关信息见“坐标数据表”】

要求：

1) 定向时采用坐标定向。

2) 放样之前需检查定向的准确性。

3) 放样完成后，必须采用反测放样点P的实际坐标来检查其正确性，并将P点的实际坐标数据抄录到“坐标数据表”中。

点号	x	y	H	备注
W5	108074.831	57213.355		测站点
E1	108095.057	57298.175		后视点
E4	108085.134	57299.338		定向检查点
P	108076.477	57236.002		轴线交点
P点实测坐标				

(2) 实施条件

项目	基本实施条件	备注
场地	布设好的控制点	
设施设备	全站仪（测角精度为5秒，测距精度为3mm+2ppm），配套组合棱镜1套，三角架2个，对中杆1个，棱镜1个	
工具	工程测量规范，铅笔，尺子，坐标记录表格，夹板	
软件环境	专家需熟知工程测量规范，从事过工程施工测量工作2年以上的教师或一线技术人员。	

(3) 考核时量

2小时。

(4) 评分细则

抽查项目的评价包括职业素养与操作规范（表1）、作品（表2）两个方面，总分为100

分。其中，职业素养与操作规范占该项目总分的20%，作品占该项目总分的80%。职业素养与操作规范、作品两项考核均需合格，总成绩才能评定为合格。

评分总表

职业素养与操作规范得分 (权重系数 0.2)	作品得分 (权重系数 0.8)	总分

表1 职业素养与操作规范评分表

考核内容	评分标准	标准分100	得分	备注
职业素养与操作规范	实施前清查给定的资料、记录工具是否齐全，检测工具是否准备到位，作好工作前的准备工作	20		出现明显失误造成图纸、工具、安全帽和记录工具严重损坏等；严重违反考场纪律，造成恶劣影响的本大项记0分。
	文字、图表作业应字迹工整、填写规范	20		
	严格遵守考场纪律。有良好的环境保护意识，文明施工	20		
	不损坏检测工具及设施	20		
	任务完成后，整齐摆放工具书、检测仪器、记录工具、凳子、整理工作台面等	20		
总分				

表2 作品评分表

序号	检测项目	标准分100	考核标准	评分标准	得分
1	操作规范	25	仪器要关箱；不能摔仪器。	仪器取出后未关仪器箱扣5分；摔仪器扣20	
2	定向	15	采用坐标定向	不采用坐标定向扣5分	
3	检查	25	放样需检查定向的准确性	无检查扣5分	
4	成果精度	35	每放出一个点观测其坐标与计算值进行比较，偏差应在3cm范围内；	3cm范围内不扣分，3-5cm扣10分，大于5cm扣30分	

模块五 横道图与网络进度计划的绘制

1. 试题编号：5-1：隧道工程横道图绘制考核试题

(1) 任务描述

绘制隧道工程施工进度横道图

1) xx隧道全长497米，为普通双线隧道。隧道内纵坡单面上坡，限制坡度为7.5%，洞内设置双侧水沟和中心管沟，双侧电缆槽，电力、电缆槽位于线路前进方向左侧，通信、信号电缆槽采用合槽的方式置于线路前进方向右侧。

2) 本工程开工日期为2019年6月3日，竣工日期为 2020 年 5 月 31 日（工期可以提前，但必须控制在10%以内，工期不能延后）。

3) 采用软件绘制隧道工程横道图计划。

项目		单位	数量	劳动量	
洞身开挖		m ³	48504	10670 工日	
初支	拱墙	C25 网砼	m ³	1597	1914.4 工日
		φ 8 钢筋网	KG	73655	942.7 工日
	仰拱	C25 砼	m ³	3161	727 工日
	中空注浆锚杆		m	16286	488 工日
二衬	拱墙	C35 砼	m ³	9219	4144.5 工日
	仰拱	C35 砼	m ³	7722	1775.6 工日
	钢筋	HRB400	KG	484702	3920.4 工日
	钢筋	HPB300	KG	55876	561 工日
仰拱填充		C20 砼	m ³	4219	1223 工日
防排水	防水卷材		m ²	12147	471.9 工日
	土工布		m ²	9222	257 工日
	横向排水管		m	4036	200 工日
	纵向排水管		m	1285	50 工日
沟槽	沟槽身	C25 砼	m ³	745	1145 工日
		HPB300 钢筋	KG	5568	53.8 工日
	盖板	C25 钢筋砼	m ³	104	330 工日
		HPB300 钢筋	KG	8061	76.8 工日

(2) 实施条件

考试地点为机房，在计算机上安装恒智天成进度管理软件、WPS、WORD软件，提供《公路施工组织》教材一本，A4 白纸每人 2 张。

(3) 考核时量

2.5小时。

(4) 评分细则

考核项目的评价包括职业素养与操作规范（表1）、作品（表2）两个方面，总分100分。其中，职业素养与操作规范占该项目总分的20%，作品占该项目总分的80%。职业素养与操作规范、作品两项考核均需合格，总成绩才能评定为合格。

评分总表

职业素养与操作规范得分 (权重系数 0.2)	作品得分 (权重系数 0.8)	总分

表 1 职业素养与操作规范评分表

考核内容	评分标准	标准分 100	得分	备注
职业素养与操作规范	清查给定的资料是否齐全, 检查计算机运行是否正常, 检查软件运行是否正常, 做好工作前准备	20		出现明显失误造成试题、试验工具和记录工具严重损坏等; 严重违反考场纪律, 造成恶劣影响的本大项记 0 分
	文字、图表作业应字迹工整、填写规范	20		
	严格遵守考场纪律	20		
	不浪费材料和不损坏考试工具及设施	20		
	任务完成, 整齐摆放工具书、记录工具、凳子、整理工作台面等	20		
总分				

表 2 作品评分表

	考核内容	标准分 100	得分	备注
1	工艺顺序正确、工序搭接合理, 每错一项扣 3 分	25		没有完成工作量的 50%以上, 本大项记 0 分。
2	流水参数计算准确, 每错一项扣 3 分	25		
3	工期满足要求, 否则无分	15		
4	劳动力动态图均衡、满足要求, 否则无分	15		

5	图形清楚、表达规范、比例协调，不清楚和不规范每处扣1分	10		
6	在规定时间内完成，否则本项无分	10		

2. 试题编号：5-2：基坑工程横道图绘制考核试题

(1) 任务描述

绘制基坑工程施工进度横道图

- 1) 湖南长沙市某地铁车站基础施工工程量如下表所示，试编制横道图进度计划。
- 2) 本工程采用流水施工方式组织施工，试确定施工工期并计算流水参数。
- 3) 采用软件绘制隧道工程横道图计划。

序号	施工过程名称	单位	劳动量
1	平整场地	M ²	120 工日
2	开挖土方	M ³	360 工日
3	垫层施工	M ²	160 工日
4	基础施工	M ³	480 工日
5	回填土	M ³	140 工日

(2) 实施条件

考试地点为机房，在计算机上安装恒智天成进度管理软件、WPS、WORD软件，提供《公路施工组织》教材一本，A4 白纸每人 2 张。

(3) 考核时量

2.5小时。

(4) 评分细则

考核项目的评价包括职业素养与操作规范（表1）、作品（表2）两个方面，总分100分。其中，职业素养与操作规范占该项目总分的20%，作品占该项目总分的80%。职业素养与操作规范、作品两项考核均需合格，总成绩才能评定为合格。

评分总表

职业素养与操作规范得分 (权重系数 0.2)	作品得分 (权重系数 0.8)	总分

表 1 职业素养与操作规范评分表

考核内容	评分标准	标准分 100	得分	备注
职业素养与操作规范	清查给定的资料是否齐全, 检查计算机运行是否正常, 检查软件运行是否正常, 做好工作前准备	20		出现明显失误造成试题、试验工具和记录工具严重损坏等; 严重违反考场纪律, 造成恶劣影响的本大项记 0 分
	文字、图表作业应字迹工整、填写规范	20		
	严格遵守考场纪律	20		
	不浪费材料和不损坏考试工具及设施	20		
	任务完成, 整齐摆放工具书、记录工具、凳子、整理工作台面等	20		
总分				

表 2 作品评分表

	考核内容	标准分 100	得分	备注
1	工艺顺序正确、工序搭接合理, 每错一项扣 3 分	25		没有完成工作量的 50%以上, 本大项记 0 分。
2	流水参数计算准确, 每错一项扣 3 分	30		
3	总工期计算准确	10		
4	劳动力动态图均衡、满足要求, 否则无分	15		
5	图形清楚、表达规范、比例协调, 不清楚和不规范每处扣 1 分	10		
6	在规定时间内完成, 否则本项无分	10		

3. 试题编号：5-3：隧道工程网络图绘制考核试题

(1) 任务描述

绘制隧道工程施工进度网络图

1) 隧道全长4.3km，为双线公路隧道。隧道进口为曲线，其余段为直线。隧道最大埋深约200m，除洞口段外均为深埋隧道。设通风竖井2座，竖井通过风道与正线隧道相连，通风竖井分别位于隧道进口和出口附近，竖井中线里程为K23+888.000和K28+073.000。

2) 采用软件绘制双代号时标网络图。

	序号	工作名称	持续时间
左洞	1	施工准备	30d
	2	洞口开挖及防护	30d
	3	洞门施工	60d
	4	洞身开挖及支护	480d
	5	1#竖井与风道施工	90d
	6	仰拱填充	526d
	7	二次衬砌	540d
	8	监控量测	670d
右洞	9	施工准备	30d
	10	洞口开挖及防护	30d
	11	洞门施工	60d
	12	洞身开挖及支护	480d
	13	1#竖井与风道施工	90d
	14	仰拱填充	526d
	15	二次衬砌	540d
	16	监控量测	670d

(2) 实施条件

考试地点为机房，在计算机上安装恒智天成进度管理软件、WPS、WORD软件，提供《公路施工组织》教材一本，A4 白纸每人 2 张。

(3) 考核时量

2.5小时。

(4) 评分细则

考核项目的评价包括职业素养与操作规范（表1）、作品（表2）两个方面，总分100分。

其中，职业素养与操作规范占该项目总分的20%，作品占该项目总分的80%。职业素养与操作规范、作品两项考核均需合格，总成绩才能评定为合格。

评分总表

职业素养与操作规范得分 (权重系数 0.2)	作品得分 (权重系数 0.8)	总分

表 1 职业素养与操作规范评分表

考核内容	评分标准	标准分 100	得分	备注
职业素养与操作规范	清查给定的资料是否齐全, 检查计算机运行是否正常, 检查软件运行是否正常, 做好工作前准备	20		出现明显失误造成试题、试验工具和记录工具严重损坏等; 严重违反考场纪律, 造成恶劣影响的本大项记 0 分
	文字、图表作业应字迹工整、填写规范	20		
	严格遵守考场纪律	20		
	不浪费材料和不损坏考试工具及设施	20		
	任务完成, 整齐摆放工具书、记录工具、凳子、整理工作台面等	20		
总分				

表 2 作品评分表

	考核内容	标准分 100	得分	备注
1	工艺顺序正确、工序搭接合理, 每错一项扣 3 分	25		没有完成工作量的 50% 以上, 本大项记 0 分。
2	计算准确, 每错一项扣 3 分	25		
3	工期满足要求, 否则无分	15		
4	工作日形象进度表符合要求, 没错一处扣 3 分	15		
5	图形清楚、表达规范、比例协调, 不清楚和不规范每处扣 1 分	10		
6	在规定时间内完成, 否则本项无分	10		

模块六 地下与隧道工程技术方案编制

1. 试题编号：6-1：基坑放坡加土钉支护方案考核试题

(1) 任务描述

通过查询相关书籍、规范，利用理正深基坑软件完善基坑放坡方案的施工方案并出具计算书和相应的简图。

1) 工程地质条件

本工程场地原为空地，地势开阔、平缓，基坑深度范围内相关地层结构自上而下为：

(1) 素填土(Q4m1)：黄褐色，松散，粘性土为主，含植物根系和小砖块。场区普遍分布，厚度1.0-2.4m，平均1.5m。

(2) 粉质粘土(Q4a1)：灰褐色-褐黄色，可塑-硬塑。局部夹薄层粘土，见灰黑色铁锰质结核，见少量褐色氧化物斑点，偶见小贝壳碎片，无摇振反应，切面有光泽，干强度中等，韧性中等。该层场区普遍分布，厚度：1.8-4.20m，平均3.1m；

(3) 粉质粘土(Q4a1)：褐黄色，可塑-硬塑，局部夹薄层粘土，下部渐变为粉土，含5%左右直径0.5-1.0cm的钙质结核，局部含量达10%，见褐色氧化物斑点及条纹，偶见黑色斑点和贝壳碎片，无摇振反应，切面稍有光泽，干强度中等，韧性中等。该层普遍分布，厚度：3.10-6.60m，平均4.9m。

(4) 粉土(Q3a1)：桔黄色-褐黄色，稍湿-湿，中密-密实，塑形低，易散，具粉砂性，偶见姜石，摇振反应迅速，切面无光泽反应，干强度低，韧性低。该层普遍分布，厚度：7.30-13.90m，平均10.50m。

2) 水文地质条件

根据《岩土工程勘察报告》，勘察期间测得地下水稳定水位深度18.38-19.66m，平均标高18.90m，近三五年来地下最高水位17.0m，基坑设计和施工中不考虑地下水的影响。

3) 支护方案

本方案中共有1个计算单元，基坑各单元开挖深度约7.5m，根据《建筑基坑支护技术规程》(JGJ120)的有关规定，综合考虑基坑开挖深度、场地地层条件及周边环境状况，基坑侧壁安全等级为二级，基坑侧壁重要性系数取1.0。

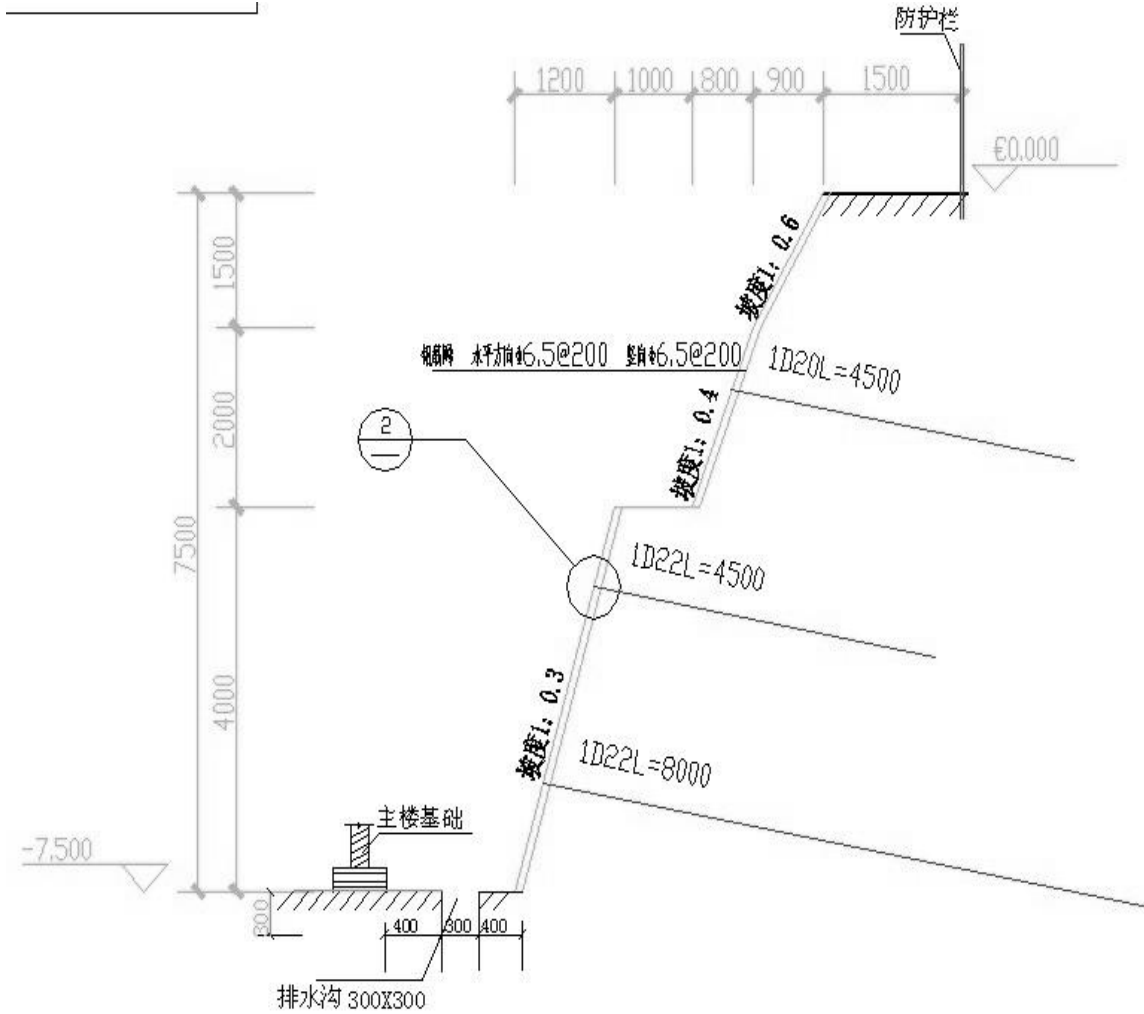
基坑各单元周边详细情况、详细开挖参数及支护情况如下：

单元为基坑HAB、CDE段，基坑上口边线1.5m以外为防护栏，基坑上口边线2.0m以外可施工临舍及办公室。

本单元开挖深度7.5m，放坡级数3，第一级填土放坡坡度1: 0.6，第二级放坡坡度1: 0.4，错台1.0m，第三级放坡坡度1: 0.3。采用土钉墙支护方式开挖，基坑上口硬化宽度不小于2.0m，与板房基础连接处喷射混凝土至板房基础，并与其进行无缝搭接。

荷载1：均布荷载10kPa，考虑行人及临时搬运荷载。

荷载2：局布荷载30kPa，考虑二层板房及临时堆载荷载。



单元剖面图

层序	锚孔直径 (mm)	水平间距 (m)	垂直间距 (m)	土钉倾角 (°)	土钉长度 (m)	配筋直径 (mm)
TD1	／	2.0	坡顶上翻	90	0.6	1D12
一	110	2.0	距坡顶2.2	10	4.5	1D20
二	110	2.0	距坡顶4.4	10	4.5	1D22
三	110	2.0	距坡顶6.6	10	8.0	1D22

注：表中符号D表示为HRB335级钢筋。

(2) 实施条件

考试地点为机房并安装有WORD或者WPS软件，理正深基坑软件，AUTOCAD2012软件，提供相关书籍（老师指定），A4白纸2张。

(3) 考核时量

2小时。

(4) 评分细则

考核项目的评价包括职业素养与操作规范（表1）、作品（表2）两个方面，总分100分。其中，职业素养与操作规范占该项目总分的20%，作品占该项目总分的80%。职业素养与操作规范、作品两项考核均需合格，总成绩才能评定为合格。

评分总表

职业素养与操作规范得分 (权重系数 0.2)	作品得分 (权重系数 0.8)	总分

表1 职业素养与操作规范评分表

考核内容	评分标准	标准分 100	得分	备注
职业素养与操作规范	清查给定的书籍、计算软件是否齐全，做好工作前准备	20		出现明显失误造成试题、试验工具和记录工具严重损坏等；严重违反考场纪律，造成恶劣影响的本大项记0分
	文字、图表作业应字迹工整、填写规范	20		
	严格遵守考场纪律	20		
	不浪费材料和不损坏考试工具及设施	20		

	任务完成后，整齐摆放工具、凳子、整理工作台面等	20		
总分				

表 2 作品评分表

序号	考核内容	标准分 100	得分	备注
操作部分	1	是否有认真的阅读资料和要求	5	
	2	判断基坑的类型是否正确	5	
	3	参数选择正确	10	
	4	是否完成施工简图（cad 版本）	10	
	5	是否完成计算简图（cad 版本）	10	
	6	是否完成整体性验算简图（cad 版本）	10	
	7	输出计算书	10	
方案设计	1	工况分析概述完整	5	
	2	参数设计是否正确	10	
	3	土钉墙工艺流程	10	
	4	土钉墙质量检测	10	
	5	保存	5	

注：作品没有完成总工作量的 50%，作品部分（表 2）记 0 分

2. 试题编号：6-2：放坡施工方案编制考核试题

（1）任务描述

根据给定的施工概况完善施工方案，并利用理正深基坑软件进行计算出具计算书。

基本情况

序号	项 目	内 容
1	工程名称	某地 35kV 变电站新建工程
2	工程业主	某县供电有限公司
3	设计单位	某勘察设计院有限公司
4	面积	1280 m ²
5	工程地点	某地
6	基坑深度	最大深度 6.63 米
7	基础形式	柱下独立基础

1) 工程地质条件

本工程场地原为空地，地势开阔、平缓，基坑深度范围内相关地层结构自上而下为：

(1) 素填土 (Q4m1)：黄褐色，松散，粘性土为主，含植物根系和小砖块。场区普遍分布，厚度1.0-2.4m，平均1.5m。

(2) 粉质粘土 (Q4a1)：灰褐色-褐黄色，可塑-硬塑。局部夹薄层粘土，见灰黑色铁锰质结核，见少量褐色氧化物斑点，偶见小贝壳碎片，无摇振反应，切面有光泽，干强度中等，韧性中等。该层场区普遍分布，厚度：1.8-4.20m，平均3.1m；

(3) 粉质粘土 (Q4a1)：褐黄色，可塑-硬塑，局部夹薄层粘土，下部渐变为粉土，含5%左右直径0.5-1.0cm的钙质结核，局部含量达10%，见褐色氧化物斑点及条纹，偶见黑色斑点和小贝壳碎片，无摇振反应，切面稍有光泽，干强度中等，韧性中等。该层普遍分布，厚度：3.10-6.60m，平均4.9m。

(4) 粉土 (Q3a1)：桔黄色-褐黄色，稍湿-湿，中密-密实，塑形低，易散，具粉砂性，偶见姜石，摇振反应迅速，切面无光泽反应，干强度低，韧性低。该层普遍分布，厚度：7.30-13.90m，平均10.50m。

2) 场地水文地质条件

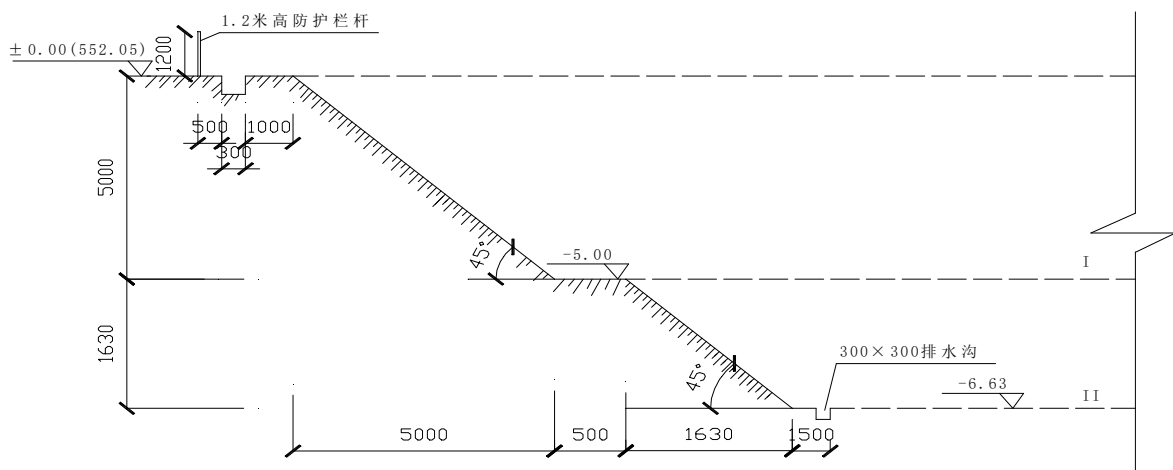
根据《岩土工程勘察报告》，勘察期间测得地下水稳定水位深度18.38-19.66m，平均标高18.90m，近三五年来地下最高水位17.0m，基坑设计和施工中不考虑地下水的影响。

3) 基坑支护方案：

本工程周边地面开阔，附近无建筑物和地下管道，根据地质报告，地下水赋存类型主要为赋存于分化岩石中的孔隙潜水。

本工程的土质分别为素填土、粉质粘土、碎石、鹅卵石，土质较好。根据设计图纸，基坑从自然地面至-6.63米，基坑底在第三层土中，所以本工程支坑支护采取放坡开挖，排水采取明沟排水。

具体情况如图下图所示。



(2) 实施条件

考试地点为机房并安装有WORD或者WPS软件，理正深基坑软件，AUTOCAD2012软件，提供相关书籍（老师指定）和规范，A4白纸2张。

(3) 考核时量

2.5小时。

(4) 评分细则

考核项目的评价包括职业素养与操作规范（表1）、作品（表2）两个方面，总分100分。其中，职业素养与操作规范占该项目总分的20%，作品占该项目总分的80%。职业素养与操作规范、作品两项考核均需合格，总成绩才能评定为合格。

评分总表

职业素养与操作规范得分 (权重系数 0.2)	作品得分 (权重系数 0.8)	总分

表1 职业素养与操作规范评分表

考核内容	评分标准	标准分 100	得分	备注
职业素养与操作规范	清查给定的资料、计算工具是否齐全，做好工作前准备	20		出现明显失误造成试题、试验工具和记录工具严重损坏等；严重违反考场纪律，造成恶劣影响的本大项记0分
	文字、图表作业应字迹工整、填写规范	20		
	严格遵守考场纪律	20		
	不浪费材料和不损坏考试工具及设施	20		
	任务完成后，整齐摆放试验工具、记录工具、凳子、整理工作台面等	20		
总分				

表2 作品评分表

序号	考核内容	标准分 100	得分	备注
操作部分	1 是否有认真的阅读资料和要求	5		
	2 判断基坑的类型是否正确	5		
	3 参数选择正确	10		
	4 是否完成施工简图（cad 版本）	10		
	5 是否完成计算简图（cad 版本）	10		
	6 是否完成整体性验算简图（cad 版本）	10		
	7 输出计算书	10		
方案	1 工程概况完整	5		

设计	2	基坑支护方案描述正确	10		
	3	质量检查和验收	10		
	4	施工险情应急处理	10		
	5	保存	5		

注：作品没有完成总工作量的 50%，作品部分（表 2）记 0 分

3. 试题编号：6-3：隧道开挖方案编制

（1）任务描述

某隧道开挖方案编制

1) 某隧道为分离式隧道，隧道全长右线约1827m，左线约1802m。设计时速为80km/h，拟定隧道有效净宽为18m，有效净高为5m的建筑限界。

2) 附隧道纵断面图和总平面图。

3) 隧道开挖方案要求撰写以下内容：施工准备、洞口土石方开挖、洞门段开挖、洞身开挖及出渣方案。完成以后文件以.doc 格式保存到考试文件夹。

（2）实施条件

1) 考试地点为机房并安装有WORD或者WPS软件，提供现行《公路隧道施工技术规范》一套，提供《隧道施工》教材一本，A4 白纸每人 2 张。

2) 隧道围岩分级详见下表。

隧道	里程桩号	围岩级别	说明
右线	YK573+505~YK574+150 YK575+200~YK575+332	V级	围岩主要为第四系圆砾土和含砾石亚粘土全、强风化砂砾岩
	YK574+330~YK574+430 YK574+610~YK574+825 YK575+150~YK575+200	IV级	围岩主要为弱风化石灰岩和断层破碎带 F1-1 石灰岩和砂砾岩接触带 强-弱风化砂砾岩
	YK574+150~YK574+330 YK574+825~YK575+150	III级	围岩主要为弱风化石灰岩 弱-微风化砂砾岩
	YK574+430~K574+610	II级	围岩主要为弱-微风化石灰岩
左线	ZK573+505~ZK574+150 ZK575+200~ZK575+307	V级	围岩主要为第四系圆砾土和含砾石亚粘土全、强风化砂砾岩
	ZK574+330~ZK574+430 ZK574+610~ZK574+830 ZK575+140~ZK575+200	IV级	围岩主要为弱风化石灰岩和断层破碎带 F1-1 石灰岩和砂砾岩接触带 强-弱风化砂砾岩
	ZK574+150~ZK574+330 ZK574+825~ZK575+140	III级	围岩主要为弱风化石灰岩 弱-微风化砂砾岩

隧道	里程桩号	围岩级别	说明
	ZK574+430~ZK574+610	II级	围岩主要为弱-微风化石灰岩

(3) 考核时量

2.5小时。

(4) 评分细则

考核项目的评价包括职业素养与操作规范（表1）、作品（表2）两个方面，总分100分。其中，职业素养与操作规范占该项目总分的20%，作品占该项目总分的80%。职业素养与操作规范、作品两项考核均需合格，总成绩才能评定为合格。

评分总表

职业素养与操作规范得分 (权重系数 0.2)	作品得分 (权重系数 0.8)	总分

表 1 职业素养与操作规范评分表

考核内容	评分标准	标准分 100	得分	备注
职业素养与 操作规范	清查给定的资料是否齐全, 检查计算机运行是否正常, 检查软件运行是否正常, 做好工作前准备	20		出现明显失误造成 试题、试验工具和 记录工具严重损坏 等; 严重违反考场 纪律, 造成恶劣影 响的本大项记 0 分
	文字、图表作业应字迹工整、填写规范	20		
	严格遵守考场纪律	20		
	不浪费材料和不损坏考试工具及设施	20		
	任务完成后, 整齐摆放试验工具、记录工具、凳子、整理工作台面等	20		
总分				

表 2 作品评分表

序号	考核内容	标准分 100	得分	备注
1	施工方案内容完整、顺序合理	30		作品没有完成 总工作量的 50%, 本大项记
2	施工方法正确, 开挖顺序合理	30		

3	装渣、运渣、卸渣方案合理	20		0分。
4	施工参数设计合理	10		
5	文本格式符合要求	10		

4. 试题编号：6-4：隧道监控量测方案编制

(1) 任务描述

完成某隧道监控量测方案编制，并绘制必测项目的测点布置图

1) 某隧道全长2096m，线路里程起迄点里程为K1418+006-KI420+102，洞身最大埋深约195m，最小埋深3m(位于进口附近)。该隧道地质条件复杂，洞身穿越多种地质构造，施工监测难度大，设计勘测隧道最大涌水量为2487. 1m³/d，正常涌水量1386. 41m³/d；隧道穿越V级围岩532m，占隧道总长度的25. 4%，IV级围岩1354m，占隧道总长度的64. 6%，III级围岩210m，占隧道总长度的10%。

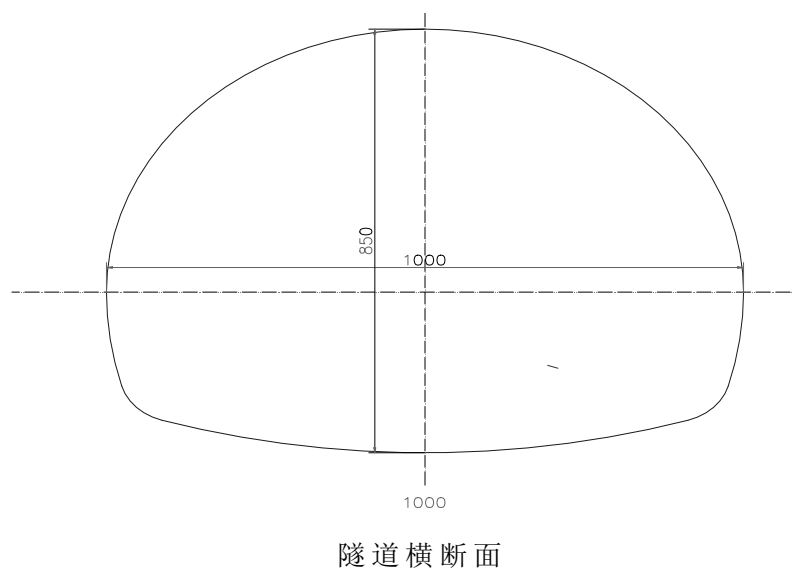
2) 深埋隧道，不考虑地表下沉对隧道稳定性的影响。

3) 填写监测项目表，绘制必测项目的测点布置图。

(2) 实施条件

1) 考试地点为机房并安装有WORD或者WPS软件，提供现行《公路隧道施工技术规范》一套，提供《隧道施工》教材一本，A4 白纸每人 2 张。

附图：隧道横断面图



(3) 考核时量

2小时。

(4) 评分细则

考核项目的评价包括职业素养与操作规范（表1）、作品（表2）两个方面，总分100分。其中，职业素养与操作规范占该项目总分的20%，作品占该项目总分的80%。职业素养与操作规范、作品两项考核均需合格，总成绩才能评定为合格。

评分总表

职业素养与操作规范得分 (权重系数 0.2)	作品得分 (权重系数 0.8)	总分

表 1 职业素养与操作规范评分表

考核内容	评分标准	标准分 100	得分	备注
职业素养与 操作规范	清查给定的资料是否齐全, 检查计算机运行是否正常, 检查软件运行是否正常, 做好工作前准备	20		出现明显失误造成试题、试验工具和记录工具严重损坏等; 严重违反考场纪律, 造成恶劣影响的本大项记 0 分
	文字、图表作业应字迹工整、填写规范	20		
	严格遵守考场纪律	20		
	不浪费材料和不损坏考试工具及设施	20		
	任务完成后, 整齐摆放试验工具、记录工具、凳子、整理工作台面等	20		
总分				

表 2 作品评分表

序号	考核内容	标准分 100	得分	备注
1	填写隧道监控量测项目表, 每错一处扣两分	30		作品没有完成总工作量的 50%, 本大项记 0 分。
2	拱顶下沉量测点布置合理	10		
3	净空变化量测点布置合理	10		
4	地表下沉量测点布置合理	10		
5	必测项目的测点布置图绘制正确	20		
6	量测频率、量测方法合理	20		
7	选测内容合理	10		

5. 试题编号：6-5：隧道支护方案编制

(1) 任务描述

某隧道支护方案编制

1) 某隧道为分离式隧道，隧道全长右线约1827m，左线约1802m。设计时速为80km/h，拟定隧道有效净宽为18m，有效净高为5m的建筑限界。

2) 附隧道纵断面图和总平面图。

3) 隧道支护方案要求撰写以下内容：施工准备、初期支护方案、二次衬砌支护方案、超前支护方案。完成以后文件以.doc 格式保存到考试文件夹。

(2) 实施条件

1) 考试地点为机房并安装有WORD或者WPS软件，提供现行《公路隧道施工技术规范》一套，提供《隧道施工》教材一本，A4 白纸每人 2 张。

2) 隧道围岩分级详见下表。

隧道	里程桩号	围岩级别	说明
右线	YK573+505~YK574+150 YK575+200~YK575+332	V级	围岩主要为第四系圆砾土和含砾石亚粘土全、强风化砂砾岩
	YK574+330~YK574+430 YK574+610~YK574+825 YK575+150~YK575+200	IV级	围岩主要为弱风化石灰岩和断层破碎带 F1-1 石灰岩和砂砾岩接触带强-弱风化砂砾岩
	YK574+150~YK574+330 YK574+825~YK575+150	III级	围岩主要为弱风化石灰岩弱-微风化砂砾岩
	YK574+430~YK574+610	II级	围岩主要为弱-微风化石灰岩
左线	ZK573+505~ZK574+150 ZK575+200~ZK575+307	V级	围岩主要为第四系圆砾土和含砾石亚粘土全、强风化砂砾岩
	ZK574+330~ZK574+430 ZK574+610~ZK574+830 ZK575+140~ZK575+200	IV级	围岩主要为弱风化石灰岩和断层破碎带 F1-1 石灰岩和砂砾岩接触带强-弱风化砂砾岩
	ZK574+150~ZK574+330 ZK574+825~ZK575+140	III级	围岩主要为弱风化石灰岩弱-微风化砂砾岩
	ZK574+430~ZK574+610	II级	围岩主要为弱-微风化石灰岩

(3) 考核时量

2.5小时。

(4) 评分细则

考核项目的评价包括职业素养与操作规范（表1）、作品（表2）两个方面，总分100分。其中，职业素养与操作规范占该项目总分的20%，作品占该项目总分的80%。职业素养与操作规范、作品两项考核均需合格，总成绩才能评定为合格。

评分总表

职业素养与操作规范得分 (权重系数 0.2)	作品得分 (权重系数 0.8)	总分

表 1 职业素养与操作规范评分表

考核内容	评分标准	标准分 100	得分	备注
职业素养与 操作规范	清查给定的资料是否齐全, 检查计算机运行是否正常, 检查软件运行是否正常, 做好工作前准备	20		出现明显失误造成试题、试验工具和记录工具严重损坏等; 严重违反考场纪律, 造成恶劣影响的本大项记 0 分
	文字、图表作业应字迹工整、填写规范	20		
	严格遵守考场纪律	20		
	不浪费材料和不损坏考试工具及设施	20		
	任务完成后, 整齐摆放试验工具、记录工具、凳子、整理工作台面等	20		
总分				

表 2 作品评分表

序号	考核内容	标准分 100	得分	备注
1	施工工艺流程正确、内容完整	20		作品没有完成总工作量的 50%, 本大项记 0 分。
2	施工工艺描述清晰、准确、合理	30		
3	衬砌施工准备工作合理	10		
4	隧道施工参数准确	10		
5	隧道支护方案合理	20		
6	文本格式符合要求	10		

6. 试题编号：6-6：基坑工程施工水平位移监测方案编制

(1) 任务描述

根据给定的工程概况和图纸，编制基坑工程围护桩（墙）位移监测方案（包括围护桩（墙）顶水平位移监测和深层水平位移监测），将完成后的边坡工程施工监测方案保存在E盘考生文件夹内。

(2) 实施条件

考试地点为机房，安装有AUTOCAD2012，WORD，WPS软件，提供项目的平面图，计算器、相关参考资料（教师指定）。

(3) 考核时量

2.5小时。

(4) 评分细则

考核项目的评价包括职业素养与操作规范（表1）、作品（表2）两个方面，总分100分。其中，职业素养与操作规范占该项目总分的20%，作品占该项目总分的80%。职业素养与操作规范、作品两项考核均需合格，总成绩才能评定为合格。

评分总表

职业素养与操作规范得分 (权重系数 0.2)	作品得分 (权重系数 0.8)	总分

表1 职业素养与操作规范评分表

考核内容	评分标准	标准分 100	得分	备注
职业素养与操作规范	清查给定的图纸、资料、记录工具是否齐全，做好工作前准备	20		出现明显失误造成试题、试验工具和记录工具严重损坏等；严重违反考场纪律，造成恶劣影响的本大项记0分
	文字、图表作业应字迹工整、填写规范	20		
	严格遵守考场纪律	20		
	不浪费材料和不损坏考试工具及设施	20		
	任务完成后，整齐摆放图纸、工具、凳子、整理工作台面等	20		
总分				

表2 作品评分表

序号	考核内容	标准分 100	得分	备注
方案 编制 部分	1	工程概况	10	注：作品没有完成总工作量的50%，作品部分（表2）记0分
	2	监测目的	10	
	3	监测项目和测点布置	10	
	4	监测周期与频率	10	
	5	监测方法、仪器设备与选型、监测精度	10	
	6	监测项目控制基准值及报警制度	10	
绘图 部分	1	测点布置平面图	20	
	2	测点布置剖面图	20	

7. 试题编号：6-7：基坑工程施工沉降和变形监测方案编制

(1) 任务描述

根据给定的工程概况和图纸，编制沉降监测方案和变形监测方案（包括地表沉降监测、土体分层沉降监测、地下管线变形监测、建筑物变形监测）将完成后的边坡工程施工监测方案保存在E盘考生文件夹内。

(2) 实施条件

考试地点为机房，安装有AUTOCAD2012，WORD，WPS软件，提供项目的平面图，计算器、相关参考资料（教师指定）。

(3) 考核时量

2.5小时。

(4) 评分细则

考核项目的评价包括职业素养与操作规范（表1）、作品（表2）两个方面，总分100分。其中，职业素养与操作规范占该项目总分的20%，作品占该项目总分的80%。职业素养与操作规范、作品两项考核均需合格，总成绩才能评定为合格。

评分总表

职业素养与操作规范得分 (权重系数 0.2)	作品得分 (权重系数 0.8)	总分

表 1 职业素养与操作规范评分表

考核内容	评分标准	标准分 100	得分	备注
职业素养与操作规范	清查给定的图纸、资料、记录工具是否齐全，做好工作前准备	20		出现明显失误造成试题、试验工具和记录工具严重损坏等；严重违反考场纪律，造成恶劣影响的本大项记 0 分
	文字、图表作业应字迹工整、填写规范	20		
	严格遵守考场纪律	20		
	不浪费材料和不损坏考试工具及设施	20		
	任务完成后，整齐摆放图纸、工具、凳子、整理工作台面等	20		
总分				

表 2 作品评分表

序号	考核内容	标准分 100	得分	备注
方案编制部分	1 工程概况	10		注：作品没有完成总工作量的 50%，作品部分(表 2)记 0 分
	2 监测目的	10		
	3 监测项目和测点布置	10		
	4 监测周期与频率	10		
	5 监测方法、仪器设备与选型、监测精度	10		
	6 监测项目控制基准值及报警制度	10		
绘图部分	1 测点布置平面图	20		
	2 测点布置剖面图	20		

8. 试题编号：6-8：隧道工程施工监测方案编制

(1) 任务描述

已知某隧道长为1905m，隧道内为3%和12%的上坡。隧道开挖半径为7.48m、净空高为11.91m，处于丘陵缓坡地带，地形起伏较大，围岩大部分为IV、V级弱风化围岩。隧道进口的最小埋深只有2.1m，由于隧道的进口和出口埋深较浅，所以在进口和出口45m施工范围内采用双侧壁导坑法施工。为保证隧道稳定和施工安全，拟对该隧道施工工程进行监测，请按要求完成监测方案。

1) 确定监测项目，并列表表示。

2) 确定各监测项目的测点布置（包括洞内、洞外，用文字表述）。

3) 确定各监测项目的监测精度、监测仪器。

4) 确定各监测项目的监测周期与频率。

5) 确定各监测项目的控制基准值。

6) 设计一个表格，将监测项目、监测周期与频率、监测精度、监测仪器、控制基准值填入表格。

7) 简要说明各项目的监测方法和步骤。

将完成后的边坡工程施工监测方案保存在E盘考生文件夹内。

(2) 实施条件

提供某区间隧道地勘报告一份、工程地质断面图一套，A4白纸每人2张。

(3) 考核时量

2.5小时。

(4) 评分细则

考核项目的评价包括职业素养与操作规范（表1）、作品（表2）两个方面，总分100分。其中，职业素养与操作规范占该项目总分的20%，作品占该项目总分的80%。职业素养与操作规范、作品两项考核均需合格，总成绩才能评定为合格。

评分总表

职业素养与操作规范得分 (权重系数 0.2)	作品得分 (权重系数 0.8)	总分

表 1 职业素养与操作规范评分表

考核内容	评分标准	标准分 100	得分	备注
------	------	------------	----	----

职业素养与操作规范	清查给定的图纸、资料、记录工具是否齐全，做好工作前准备	20	出现明显失误造成试题、试验工具和记录工具严重损坏等；严重违反考场纪律，造成恶劣影响的本大项记0分
	文字、图表作业应字迹工整、填写规范	20	
	严格遵守考场纪律	20	
	不浪费材料和不损坏考试工具及设施	20	
	任务完成后，整齐摆放图纸、工具、凳子、整理工作台面等	20	
总分			

表2 作品评分表

序号	考核内容	标准分 100	得分	备注
方案 编制 部分	1	确定监测项目，并列表表示	20	注：作品没有完成总工作量的50%，作品部分(表2)记0分
	2	确定各监测项目的测点布置	20	
	3	确定各监测项目的监测精度、监测仪器	10	
	4	确定各监测项目的监测周期与频率	10	
	5	确定各监测项目的控制基准值	10	
	6	简要说明各项目的监测方法和步骤	30	

9. 试题编号：6-9：边坡工程施工监测方案编制

(1) 任务描述

已知某场区南侧因平场开挖形成一个高5.2-18.0m，总长约418m的边坡。本工程边坡根据重要性和相应规范规程分类为I级边坡。请综合考虑边坡规模及周边环境条件，完成以下任务：

- 1) 确定监测项目，并列表表示。
- 2) 确定各监测项目的监测精度、监测仪器。
- 3) 绘图布设各项目监测点。
- 4) 说明测点的埋设方法。
- 5) 确定各监测项目的控制基准值。
- 6) 确定各监测项目的监测频率。
- 7) 简要说明各项目的监测方法。

将完成后的边坡工程施工监测方案保存在E盘考生文件夹内。

(2) 实施条件

考试地点为机房，安装有AUTOCAD2012，WORD，WPS软件，提供计算器、相关参考资料（教师指定）。

(3) 考核时量

2.5小时。

(4) 评分细则

考核项目的评价包括职业素养与操作规范（表1）、作品（表2）两个方面，总分100分。其中，职业素养与操作规范占该项目总分的20%，作品占该项目总分的80%。职业素养与操作规范、作品两项考核均需合格，总成绩才能评定为合格。

评分总表

职业素养与操作规范得分 (权重系数 0.2)	作品得分 (权重系数 0.8)	总分

表1 职业素养与操作规范评分表

考核内容	评分标准	标准分 100	得分	备注
职业素养与操作规范	清查给定的图纸、资料、记录工具是否齐全，做好工作前准备	20		出现明显失误造成试题、试验工具和记录工具严重损坏等；严重违反考场纪律，造成恶劣影响的本大项记0分
	文字、图表作业应字迹工整、填写规范	20		
	严格遵守考场纪律	20		
	不浪费材料和不损坏考试工具及设施	20		
	任务完成后，整齐摆放图纸、工具、凳子、整理工作台面等	20		
总分				

表2 作品评分表

序号	考核内容	标准分 100	得分	备注
方案编制部分	1 确定监测项目，并列表表示	10		注：作品没有完成总工作量的50%，作品部分（表2）记0分
	2 确定各监测项目的监测精度、监测仪器	10		
	3 绘图布设各项目监测点	30		

4	说明测点的埋设方法	10		
5	确定各监测项目的控制基准值	10		
6	确定各监测项目的监测频率	10		
7	简要说明各项目的监测方法	20		

10. 试题编号：6-10：盾构隧道穿越铁路施工风险控制方案编制

(1) 任务描述

某盾构隧道穿越铁路施工风险控制方案编制

长沙某地铁线A站点-B站点区间在Y(Z) 24+245~Y(Z) 24+210下穿铁路，区间隧道与铁路斜交74°，区间右线为直线，左线为半径600m的平曲线，左右线中心间距22.8m。该铁路为I级铁路，正常运行速度为120km/h。区间所穿越地层为上层粉质黏土、下层砂卵石的富水软弱地层，水位埋深7.3m，高程46.6m。

方案要求撰写以下内容：工程概况、施工风险因素分析、施工风险控制措施。完成以后文件以.doc格式保存到考试文件夹。

(2) 实施条件

1) 考试地点为机房并安装有WORD或者WPS软件，提供现行《盾构法隧道施工与验收规范》一套，提供《城市隧道盾构法施工技术》教材一本，A4白纸每人2张。

2) 字体要求：正文宋体小四，标题宋体四号，1.5倍行间距。

(3) 考核时量

2.5小时。

(4) 评分细则

考核项目的评价包括职业素养与操作规范（表1）、作品（表2）两个方面，总分100分。其中，职业素养与操作规范占该项目总分的20%，作品占该项目总分的80%。职业素养与操作规范、作品两项考核均需合格，总成绩才能评定为合格。

评分总表

职业素养与操作规范得分 (权重系数 0.2)	作品得分 (权重系数 0.8)	总分

表 1 职业素养与操作规范评分表

考核内容	评分标准	标准分 100	得分	备注
职业素养与操作规范	清查给定的资料是否齐全, 检查计算机运行是否正常, 检查软件运行是否正常, 做好工作前准备	20		出现明显失误造成试题、试验工具和记录工具严重损坏等; 严重违反考场纪律, 造成恶劣影响的本大项记 0 分
	文字、图表作业应字迹工整、填写规范	20		
	严格遵守考场纪律	20		
	不浪费材料和不损坏考试工具及设施	20		
	任务完成后, 整齐摆放试验工具、记录工具、凳子、整理工作台面等	20		
总分				

表 2 作品评分表

序号	考核内容	标准分 100	得分	备注
1	工程概况描述清晰、准确、合理	20		作品没有完成总工作量的 50%, 本大项记 0 分。
2	施工风险因素分析合理	30		
3	施工风险控制措施方法合理	20		
4	施工风险控制措施方法流程正确	20		
5	文本格式符合要求	10		

11. 试题编号：6-11：盾构隧道换刀技术方案编制

(1) 任务描述

某盾构隧道换刀技术方案编制

长沙某地铁线盾构机掘进过程中检测到刀具、刀盘磨损严重, 经分析详勘地质报告和补充地质勘察成果, 确定A地为换刀位置。

A地土体稳定、地下水较少, 地层有较高自稳性, 地基承载力较高, 且掌子面稳定。

请根据已知条件确定最适宜换刀方式, 并要求撰写该换刀技术方案, 需包含以下内容: 工程概况、换刀机理、换刀施工工艺流程、换刀准备工作、换刀操作要点。完成以后文件以.doc格式保存到考试文件夹。

(2) 实施条件

1) 考试地点为机房并安装有WORD或者WPS软件, 提供现行《盾构法隧道施工与验收规范》

一套，提供《城市隧道盾构法施工技术》教材一本，A4 白纸每人 2 张。

2) 字体要求：正文宋体小四，标题宋体四号，1.5倍行间距。

(3) 考核时量

2.5小时。

(4) 评分细则

考核项目的评价包括职业素养与操作规范（表1）、作品（表2）两个方面，总分100分。其中，职业素养与操作规范占该项目总分的20%，作品占该项目总分的80%。职业素养与操作规范、作品两项考核均需合格，总成绩才能评定为合格。

评分总表

职业素养与操作规范得分 (权重系数 0.2)	作品得分 (权重系数 0.8)	总分

表 1 职业素养与操作规范评分表

考核内容	评分标准	标准分 100	得分	备注
职业素养与 操作规范	清查给定的资料是否齐全, 检查计算机运行是否正常, 检查软件运行是否正常, 做好工作前准备	20		出现明显失误造成 试题、试验工具和 记录工具严重损坏 等; 严重违反考场 纪律, 造成恶劣影 响的本大项记 0 分
	文字、图表作业应字迹工整、填写规范	20		
	严格遵守考场纪律	20		
	不浪费材料和不损坏考试工具及设施	20		
	任务完成后, 整齐摆放试验工具、记录工具、凳子、整理工作台面等	20		
总分				

表 2 作品评分表

序号	考核内容	标准分 100	得分	备注
1	工程概况描述清晰、准确、合理	20		作品没有完成 总工作量的 50%, 本大项记 0 分。
2	正确选择适宜换刀方式并分析换刀机理合理	10		
3	换刀施工工艺流程描述正确	20		
4	换刀准备工作流程描述正确	20		
5	换刀操作要点描述正确	20		

6	文本格式符合要求	10		
---	----------	----	--	--

12. 试题编号：6-12：盾构隧道盾尾渗流应急预案方案编制

(1) 任务描述

某盾构隧道盾尾渗流应急预案方案编制

长沙某地铁线C站点-D站点区间掘进，盾构机下穿河流，现编制该区间盾尾渗流应急预案方案，需包含以下内容：盾尾渗漏程度分类及定义、盾尾不同渗漏情况应急预案措施。请完成以后文件以.doc 格式保存到考试文件夹。

(2) 实施条件

1) 考试地点为机房并安装有WORD或者WPS软件，提供现行《盾构法隧道施工与验收规范》一套，提供《城市隧道盾构法施工技术》教材一本，A4 白纸每人 2 张。

2) 字体要求：正文宋体小四，标题宋体四号，1.5倍行间距。

(3) 考核时量

2.5小时。

(4) 评分细则

考核项目的评价包括职业素养与操作规范（表1）、作品（表2）两个方面，总分100分。其中，职业素养与操作规范占该项目总分的20%，作品占该项目总分的80%。职业素养与操作规范、作品两项考核均需合格，总成绩才能评定为合格。

评分总表

职业素养与操作规范得分 (权重系数 0.2)	作品得分 (权重系数 0.8)	总分

表 1 职业素养与操作规范评分表

考核内容	评分标准	标准分 100	得分	备注
职业素养与操作规范	清查给定的资料是否齐全,检查计算机运行是否正常,检查软件运行是否正常,做好工作前准备	20		出现明显失误造成试题、试验工具和记录工具严重损坏等;严重违反考场纪律,造成恶劣影响的本大项记 0 分
	文字、图表作业应字迹工整、填写规范	20		
	严格遵守考场纪律	20		

	不浪费材料和不损坏考试工具及设施	20		
	任务完成后，整齐摆放试验工具、记录工具、凳子、整理工作台面等	20		
总分				

表 2 作品评分表

序号	考核内容	标准分 100	得分	备注
1	盾尾渗漏程度分类清晰、准确	20		作品没有完成总工作量的50%，本大项记0分。
2	盾尾渗漏程度定义准确	10		
3	盾尾渗漏应急处理措施合理、正确	60		
4	文本格式符合要求	10		

模块七 盾构识图

1. 试题编号：7-1：识读盾构机部件构造图技能考核试题

(1) 任务描述

识读盾构机前盾、中盾、盾尾构造图，并回答老师提出的问题。

(2) 实施条件

提供盾构机部件构造图纸一套，A4白纸每人2张。

(3) 考核时量

2小时。

(4) 评分细则

抽查项目的评价包括职业素养与操作规范（表1）、作品（表2）两个方面，总分为100分。其中，职业素养与操作规范占该项目总分的20%，作品占该项目总分的80%。职业素养与操作规范、作品两项考核均需合格，总成绩才能评定为合格。

评分总表

职业素养与操作规范得分 (权重系数 0.2)	作品得分 (权重系数 0.8)	总分

表1 职业素养与操作规范评分表

考核内容	评分标准	标准分 100	得分	备注
职业素养与 操作规范	清查给定的图纸、资料、记录工具是否齐全，做好工作前准备	20		出现明显失误造成图纸、工具书和记录工具严重损坏等；严重违反考场纪律，造成恶劣影响的本大项记0分。
	文字、图表作业应字迹工整、填写规范	20		
	严格遵守考场纪律	20		
	不浪费材料和不损坏考试工具及设施	20		
	任务完成后，整齐摆放图纸、工具书、记录工具、凳子、整理工作台面等	20		
总分				

表2 作品评分表

序号	考核内容	评分标准	标准分 100	得分	备注
1	识读盾 构机部 件构件 图纸	老师针对前盾构件图提2个问题，学生准确回答问题，20分	100		没有完成总工作量的60%以上，本大项记0分。
		老师针对中盾构件图提3个问题，学生准确回答问题，30分			
		老师针对盾尾构件图提3个问题，学生准确回答问题，30分			
		老师针对刀盘构件图提2个问题，学生准确回答问题，20分			

总分	
----	--

教师提问表

考核内容	老 师 提 问		学 生 回 答 问 题
	针对前盾构件图提 2 个问题		
	针对中盾构件图提 3 个问题		
	针对盾尾构件图提 3 个问题		
	针对刀盘构件图提 2 个问题		

2. 试题编号：7-2：识读盾构机部件构造图技能考核试题

(1) 任务描述

识读盾构机盾体、总图构造图，并回答老师提出的问题。

(2) 实施条件

提供盾构机部件构造图纸一套，A4白纸每人2张。

(3) 考核时量

2小时。

(4) 评分细则

抽查项目的评价包括职业素养与操作规范（表1）、作品（表2）两个方面，总分为100分。其中，职业素养与操作规范占该项目总分的20%，作品占该项目总分的80%。职业素养与操作规范、作品两项考核均需合格，总成绩才能评定为合格。

评分总表

职业素养与操作规范得分 (权重系数 0.2)	作品得分 (权重系数 0.8)	总分

表 1 职业素养与操作规范评分表

考核内容	评分标准	标准分 100	得分	备注
职业素养与 操作规范	清查给定的图纸、资料、记录工具是否齐全，做好工作前准备	20		出现明显失误造成图纸、工具书和记录工具严重损坏等；严重违反考场纪律，造成恶劣影响的本大项记 0 分。
	文字、图表作业应字迹工整、填写规范	20		
	严格遵守考场纪律	20		
	不浪费材料和不损坏考试工具及设施	20		
	任务完成后，整齐摆放图纸、工具书、记录工具、凳子、整理工作台面等	20		
总分				

表 2 作品评分表

序号	考核内容	评分标准	标准分 100	得分	备注
1	识读盾构机部件构件图纸	老师针对盾构机总图提 7 个问题，学生准确回答问题，70 分 老师针对盾构机盾体构件图提 3 个问题，学生准确回答问题，30 分	100		没有完成总工作量的 60% 以上，本大项记 0 分。
总分					

教师提问表

考核内容	老师提问	学生回答问题
识读盾构机 部件构件图 纸	针对盾构机总图提 7 个问题	

	针对盾体构件图提 3 个问题		

3. 试题编号：7-3：识读管片构造图技能考核试题

(1) 任务描述

识读管片构造图，并回答老师提出的构造问题。

(2) 实施条件

提供盾构机部件构造图纸一套，A4白纸每人2张。

(3) 考核时量

2小时。

(4) 评分细则

抽查项目的评价包括职业素养与操作规范（表1）、作品（表2）两个方面，总分为100分。其中，职业素养与操作规范占该项目总分的20%，作品占该项目总分的80%。职业素养与操作规范、作品两项考核均需合格，总成绩才能评定为合格。

评分总表

职业素养与操作规范得分 (权重系数 0.2)	作品得分 (权重系数 0.8)	总分

表1 职业素养与操作规范评分表

考核内容	评分标准	标准分 100	得分	备注

职业素养 与操作规范	清查给定的图纸、资料、记录工具是否齐全，做好工作前准备	20		出现明显失误造成图纸、工具书和记录工具严重损坏等；严重违反考场纪律，造成恶劣影响的本大项记0分。
	文字、图表作业应字迹工整、填写规范	20		
	严格遵守考场纪律	20		
	不浪费材料和不损坏考试工具及设施	20		
	任务完成后，整齐摆放图纸、工具书、记录工具、凳子、整理工作台面等	20		
总分				

表2 作品评分表

序号	考核内容	评分标准	标准分 100	得分	备注
1	识读盾构机部件构件图纸	老师针对管片构造提6个问题，学生准确回答问题，60分	100		没有完成总工作量的60%以上，本大项记0分。
		老师针对管片钢筋保护层详图提2个问题，学生准确回答问题，20分			
		老师针对管片预埋件详图提2个问题，学生准确回答问题，20分			
总分					

教师提问表

考核内容	老师提问	学生回答问题
识读盾构机部件构件图纸	针对管片构造提6个问题	

	针对管片钢筋保护层详图提 2 个问题		
	针对管片预埋件详图提 2 个问题		

4. 试题编号：7-4：识读管片构造图技能考核试题

(1) 任务描述

识读管片构造图，并回答老师提出的管片连接拼装问题。

(2) 实施条件

提供盾构机部件构造图纸一套，A4白纸每人2张。

(3) 考核时量

2小时。

(4) 评分细则

抽查项目的评价包括职业素养与操作规范（表1）、作品（表2）两个方面，总分为100分。其中，职业素养与操作规范占该项目总分的20%，作品占该项目总分的80%。职业素养与操作规范、作品两项考核均需合格，总成绩才能评定为合格。

评分总表

职业素养与操作规范得分 (权重系数 0.2)	作品得分 (权重系数 0.8)	总分

表 1 职业素养与操作规范评分表

考核内容	评分标准	标准分 100	得分	备注
职业素养 与操作规范	清查给定的图纸、资料、记录工具是否齐全，做好工作前准备	20		出现明显失误造成图纸、工具书和记录工具严重损坏等；严重违反考场纪律，造成恶劣影响的本大
	文字、图表作业应字迹工整、填写规范	20		
	严格遵守考场纪律	20		

	不浪费材料和不损坏考试工具及设施	20		项记0分。
	任务完成后，整齐摆放图纸、工具书、记录工具、凳子、整理工作台面等	20		
总 分				

表 2 作品评分表

序号	考核内容	评分标准	标准分 100	得分	备注
1	识读盾构机部件构件图纸	老师针对管片连接要求提 5 个问题，学生准确回答问题，20 分	100		没有完成总工作量的60%以上，本大项记0分。
		老师针对管片拼装要求提 5 个问题，学生准确回答问题，20 分			
总 分					

教师提问表

考核内容	老 师 提 问		学 生 回 答 问 题
识读盾构机部件构件图纸	针对管片连接要求提 2 个问题		
	针对管片拼装要求提 2 个问题		

模块八 地下建筑工程施工

1. 试题编号：8-1：地下室框架柱施工操作技能考核试题

(1) 任务描述

某地下室框架柱钢筋下料计算、柱钢筋绑扎，见附图8.1。

(2) 实施条件

考核地点为情境教学工场，按附图8.1中柱配筋的要求，为考生准备好钢筋、扎钩、绑扎丝、5米钢卷尺、粉笔、《地下建筑工程施工技术》教材每生1本、钢筋重量表每生1张。

(3) 考核时量

2.5小时。

(4) 评分细则

考核项目的评价包括职业素养与操作规范（表1）、作品（表2）两个方面，总分为100分。其中，职业素养与操作规范占该项目总分的20%，作品占该项目总分的80%。职业素养与操作规范、作品两项考核均需合格，总成绩才能评定为合格。

评分总表

职业素养与操作规范得分 (权重系数0.2)	作品得分 (权重系数0.8)	总分

表1 职业素养与操作规范评分表

考核内容	评分标准	标准分 100	得分	备注
职业素养与操作规范	清查给定的图纸、资料、工具是否齐全，做好工作前准备	20		出现明显失误造成试题、试验工具和记录工具严重损坏等；严重违反考场纪律，造成恶劣影响的本大项记0分
	文字、图表作业应字迹工整、填写规范	20		
	严格遵守考场纪律	20		
	不浪费材料和不损坏考试工具及设施	20		
	任务完成后，整齐摆放图纸、工具、凳子、整理工作台面等	20		
总分				

表2 作品评分表

序号	考核内容	允许偏差	评分标准	标准分 100	检查点					得分
					1	2	3	4	5	
1	钢筋下料长度计算		提交钢筋下料计算书和配料单, 钢筋下料长度计算正确、完整	20						
2	纵筋长度	±10mm	每超过±10mm 每处扣 2 分, 超过±20mm 本项无分	5						
3	骨架宽度	±5mm	每超过±5mm 每处扣 2 分, 超过±10mm 本项无分	5						
4	骨架高度	±5mm	每超过±5mm 每处扣 2 分, 超过±10mm 本项无分	5						
5	受力钢筋间距	±10mm	间距每超过±10mm 每处扣 2 分, 超过±20mm 本项无分	5						
6	保护层厚度	±5mm	每超过±5mm 每处扣 2 分, 超过±10mm 本项无分	5						
7	箍筋间距	± 20mm	是否符合设计要求。每超过一处扣 3 分	5						
8	箍筋与主筋垂直		明显不垂直每处扣 2 分	5						
9	绑扎	松缺扣 20%	方法不当扣 5 分, 松缺口每多超过 10%扣 2 分	5						
10	工艺操作	正确, 规范	每错一处扣 2 分	15						
11	安全文明施工		不遵守安全操作规程、或有事故本项无分	15						
12	工效	规定时间	在规定时间内没有完成任务, 此项无分	10						

注: 作品没有完成总工作量的 50%以上, 作品评分 (表 2) 记 0 分。

2. 试题编号：8-2：地下室混凝土梁施工操作技能考核试题

(1) 任务描述

某地下室顶次梁钢筋下料计算、梁钢筋绑扎，见附图8.2。

(2) 实施条件

考核地点为情境教学工场，按附图8.2中梁配筋的要求，为考生准备好钢筋、扎钩、绑扎丝、5米钢卷尺、粉笔、《地下建筑工程施工技术》教材每生1本、钢筋重量表每生1张。

(3) 考核时量

2.5小时。

(4) 评分细则

考核项目的评价包括职业素养与操作规范（表1）、作品（表2）两个方面，总分为100分。其中，职业素养与操作规范占该项目总分的20%，作品占该项目总分的80%。职业素养与操作规范、作品两项考核均需合格，总成绩才能评定为合格。

评分总表

职业素养与操作规范得分 (权重系数0.2)	作品得分 (权重系数0.8)	总分

表1 职业素养与操作规范评分表

考核内容	评分标准	标准分 100	得分	备注
职业素养与 操作规范	清查给定的图纸、资料、工具是否齐全，做好工作前准备	20		出现明显失误造成试题、试验工具和记录工具严重损坏等；严重违反考场纪律，造成恶劣影响的本大项记0分
	文字、图表作业应字迹工整、填写规范	20		
	严格遵守考场纪律	20		
	不浪费材料和不损坏考试工具及设施	20		
	任务完成后，整齐摆放图纸、工具、凳子、整理工作台面等	20		
总分				

表 2 作品评分表

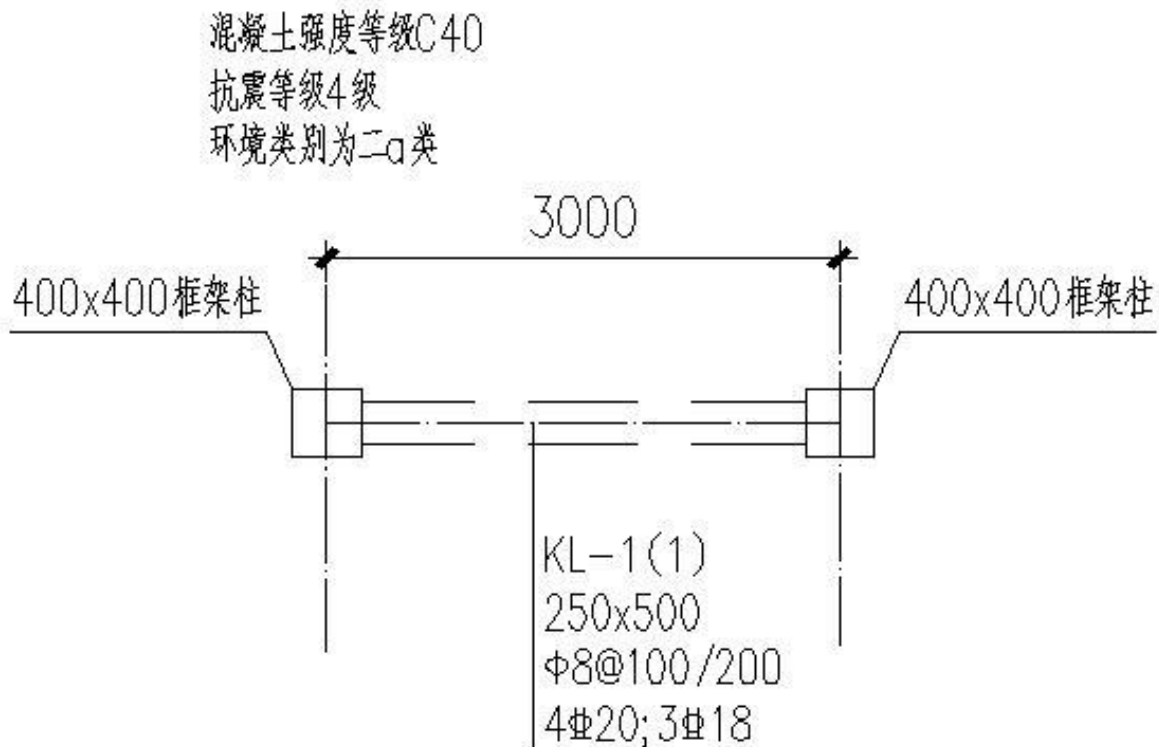
序号	考核内容	允许偏差	评分标准	标准分 100	检查点					得分
					1	2	3	4	5	
1	钢筋下料长度计算		提交钢筋下料计算书和配料单, 钢筋下料长度计算正确、完整	20						
2	纵筋长度	±10mm	每超过±10mm 每处扣 2 分, 超过±20mm 本项无分	5						
3	骨架宽度	±5mm	每超过±5mm 每处扣 2 分, 超过±10mm 本项无分	5						
4	骨架高度	±5mm	每超过±5mm 每处扣 2 分, 超过±10mm 本项无分	5						
5	受力钢筋间距	±10mm	间距每超过±10mm 每处扣 2 分, 超过±20mm 本项无分	5						
6	保护层厚度	±5mm	每超过±5mm 每处扣 2 分, 超过±10mm 本项无分	5						
7	箍筋间距	± 20mm	是否符合设计要求。每超过一处扣 3 分	5						
8	箍筋与主筋垂直		明显不垂直每处扣 2 分	5						
9	绑扎	松缺扣 20%	方法不当扣 5 分, 松缺口每多超过 10%扣 2 分	5						
10	工艺操作	正确, 规范	每错一处扣 2 分	15						
11	安全文明施工		不遵守安全操作规程、或有事故本项无分	15						
12	工效	规定时间	在规定时间内没有完成任务, 此项无分	10						

注: 作品没有完成总工作量的 50%以上, 作品评分(表 2)记 0 分。

钢筋配料单

构件名称	钢筋编号	简图	直径 (mm)	钢筋级别	下料长度 (mm)	单位根数	质量 (Kg)
下料长度计算书							

附图 8.2 地下室梁配筋图



3. 试题编号：8-3：地下室混凝土现浇板施工操作技能考核试题

(1) 任务描述

完成某地下室顶板钢筋下料计算和钢筋绑扎任务，见附图8.3。

(2) 实施条件

考核地点为情境教学工场，按附图8.3中现浇板配筋的要求，为考生准备好钢筋、扎钩、绑扎丝、5米钢卷尺、粉笔、《地下建筑工程施工技术》教材每生1本、钢筋重量表每生1张、钢筋绑扎工作台。

(3) 考核时量

2.5小时。

(4) 评分细则

考核项目的评价包括职业素养与操作规范（表1）、作品（表2）两个方面，总分为100分。其中，职业素养与操作规范占该项目总分的20%，作品占该项目总分的80%。职业素养与操作规范、作品两项考核均需合格，总成绩才能评定为合格。

评分总表

职业素养与操作规范得分 (权重系数 0.2)	作品得分 (权重系数 0.8)	总分

表 1 职业素养与操作规范评分表

考核内容	评分标准	标准分 100	得分	备注
职业素养与 操作规范	清查给定的图纸、资料、记录工具是否齐全， 做好工作前准备	20		出现明显失误造成试 题、试验工具和记录 工具严重损坏等；严 重违反考场纪律，造 成恶劣影响的本大项 记 0 分
	文字、图表作业应字迹工整、填写规范	20		
	严格遵守考场纪律	20		
	不浪费材料和不损坏考试工具及设施	20		
	任务完成后，整齐摆放图纸、工具、凳子、 整理工作台面等	20		
总分				

表 2 作品评分表

序号	考核内容	允许偏差	评分标准	标准分 100	检查点					得分
					1	2	3	4	5	
1	钢筋下料 长度计算		提交钢筋下料计算书和配料单，钢筋 下料长度计算正确、完整	20						
5	受力钢筋 间距	±10mm	间距每超过±10mm 每处扣 2 分，超 过±20mm 本项无分	10						
6	保护层厚度	±3mm	每超过±5mm 每处扣 2 分，超过± 10mm 本项无分	5						
7	分布钢筋 间距	± 20mm	是否符合设计要求。每超过一处扣 3 分	10						
8	分布筋与受 力筋垂直		明显不垂直每处扣 2 分	5						
9	绑扎	松缺扣 20%	方法不当扣 5 分，松缺口每多超过 10%扣 2 分	10						
10	工艺操作	正确，规范	每错一处扣 2 分	15						
11	安全操作		有安全事故此项无分	15						

12	工效	规定时间	在规定时间内没有完成任务, 此项无分	10						
----	----	------	--------------------	----	--	--	--	--	--	--

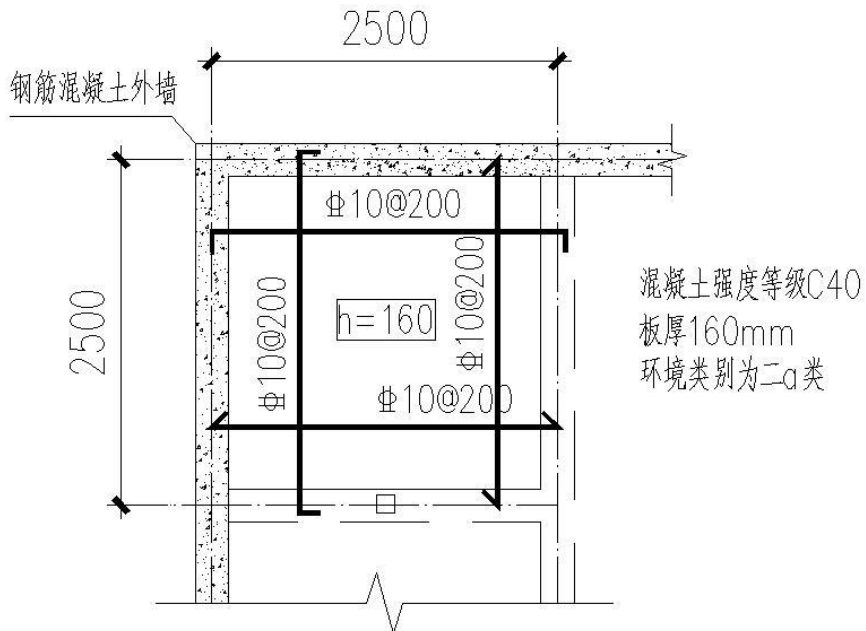
注：作品没有完成总工作量的 50%以上，作品评分（表 2）记 0 分。

钢筋配料单

构件名称	钢筋编号	简图	直径 (mm)	钢筋级别	下料长度 (mm)	单位根数	质量 (Kg)

下料长度计算书

附图 8.3 地下室顶板配筋图。



地下室顶板配筋图

模块九 工程资料填报

1. 试题编号：9-1：混凝土检测资料表格填写考核试题

(1) 任务描述

填写施工资料表格。

1) 长沙市5号线蟠龙地铁车站采用明挖法施工，围护结构采用地下连续墙，与内衬墙构成重合墙结构。基坑标准段深度为22.79m，最大开挖深度25.84m，连续墙最深处26m，连续墙厚为1000mm，设3道钢筋砼加1道钢管支撑。车站主体结构里程范围：YDK4+382.994~YDK4+496.794，车站长113.8m。车站主体结构采用三层箱形框架结构，底板厚1000mm，中板厚400mm，顶板厚800mm。外墙厚900mm的内衬式结构墙与1000厚地下连续墙组成车站整体重合式外墙，两墙间设高分子自粘防水卷材。车站选用整体式矩形钢筋混凝土框架结构，根据车站使用功能的要求，结构方案为三层框架。以下

工程顶板楼板厚800mm，支撑高度4.65m，最大梁截面积1000mm×2000mm；地下一层楼板厚400mm，支撑高度6.40m，梁截面积600mm×1200mm；地下二层楼板厚400mm，支撑高度7.15m，梁截面积600mm×1200mm。楼板面荷载和梁线荷载均大于10kN/m²和15kN/m²，部分支撑高度大于8m，属于高大模板。

施工单位湖南省建达工程有限公司，项目经理李安卓，施工员王大力，质量员李天华，资料员张三。

2) 假定检查结果合格。

请根据《单位工程混凝土试块强度汇总表》中的信息，在表1中评定车站主体结构中的C30试块强度报告；C30混凝土的配合比设计报告中有如下信息。

名称	水	水泥	砂	石	掺合料	外加剂
材料用量 (kg/m ³)	182	331	870	1027	73	8.08
比例	0.55	1.00	2.63	3.10	0.22	0.024
混凝土塌落度 (mm)	160-200		水泥品种、标号			P.O 42.5R

(2) 实施条件

考试地点为机房，禁止上网，配有规范：《建筑工程施工质量验收统一标准》（GB 50300-2013）、《混凝土强度检验评定标准》（GB/T 10507-2010），《地下铁道工程施工及验收规范》（GB50299-2018），《建筑地基基础工程质量验收规范》（GB50202-2018）、《地

下防水工程质量验收规范》（GB50208-2011），《混凝土结构工程施工质量验收规范》（GB50204-2015），A4白纸每人2张。

（3）考核时量

2小时。

（4）评分细则

考核项目的评价包括职业素养与操作规范（表1）、作品（表2）两个方面，总分100分。其中，职业素养与操作规范占该项目总分的20%，作品占该项目总分的80%。职业素养与操作规范、作品两项考核均需合格，总成绩才能评定为合格。

评分总表

职业素养与操作规范得分（权重系数 0.2）	作品得分（权重系数 0.8）	总分

表 1 职业素养与操作规范评分表

考核内容	评分标准	标准分 100	得分	备注
职业素养与操作规范	清查给定的资料是否齐全，做好工作前准备	20		出现明显失误造成计算机、图纸、工具书和记录工具严重损坏等；严重违反考场纪律，造成恶劣影响的本大项记 0 分。
	文字、图表作业应字迹工整、填写规范	20		
	严格遵守考场纪律	20		
	不损坏考试工具及设施	20		
	任务完成后，整齐摆放工具书、记录工具、凳子、整理工作台面等	20		
总分				

表 2 作品评分表

序号	考核内容	评分标准与要求	标准分 100	得分	备注
1	表格填写	填写正确：项目信息填写准确，数据填写准确，每错一项扣 2 分	100		没有完成总工作量的 50%以上，本大项记 0 分

表 1 混凝土（弯拉）强度合格评定

施工单位：

单位工程名称						混凝土强度等级				
水泥品种及标号	配合比（重量比）					坍落度（cm）	养护条件	同批混凝土代表数量（m ³ ）	结构部位	
	水	水泥	砂	石子	外加剂		标准养护			
试件组数 n= 4		合格判定系数				$\lambda_3 =$		$\lambda_4 =$		
同一验收批强度平均值：		最小值 $f_{cu, min} =$								
前一检验期强度标准差：										
同一验收批强度标准差：										
验收批各组试件（弯拉）强度：32.4 33.1 34.3 19.2										
						标准差未知统计方法				$m f_{cu} =$ MPa $\lambda_3 \cdot f_{cu, k} =$ $m f_{cu} \quad \lambda_3 \cdot f_{cu, k}$ $f_{cu, min} =$ MPa $\lambda_4 \cdot f_{cu, k} =$ $f_{cu, min} \quad \lambda_4 \cdot f_{cu, k}$
验收评定结论： 根据《混凝土强度检验评定标准》GB/T 50107-2010 方法进行评定，合格标准。										
注册建造师（技术负责人）： 年 月 日	审核人： 年 月 日				评定人： 年 月 日			监理工程师：（注册方章） 年 月 日		

通过查找规范，填写表格中检查项目相应的规范条目。

导墙检验批质量检验记录

单位工程名称				子单位 工程名称				
分部工程名称				验收部位				
施工单位				施工员			项目经理	
施工执行标准 名称及编号		A《地下铁道工程施工及验收规范》(GB50299-2018)						
验收执行标准 名称及编号		A《地下铁道工程施工及验收规范》(GB50299-2018) B《建筑地基基础工程质量验收规范》(GB50202-2018)						
质量检验标准规定				施工单位检查评定记录				监理(建设)单 位验收意见
一 般 项 目	1	导墙顶部高出地面不应小于100mm,外侧墙土应夯实,导墙不得移位和变形。						
	2	混凝土抗压强度						
	3	允许偏差或允许值 (mm)		导墙平面位置				
				导墙宽度				
				墙面平整度				
				顶面平整度				
			导墙内墙面垂直度					
施工单位检查 评定结果		项目质量检查员: 年 月 日						
监理(建设) 单位 验收结论		监理工程师: (建设单位项目技术负责人) 年 月 日						

地下连续墙混凝土检验批质量检验记录

单位工程名称				子单位工程名称							
分部工程名称				验收部位							
施工单位		施工员		项目经理							
施工执行标准名称及编号		A《地下铁道工程施工及验收规范》（GB50299-2018）									
验收执行标准名称及编号		A《地下铁道工程施工及验收规范》（GB50299-2018） B《建筑地基基础工程质量验收规范》（GB50202-2018） D《地下防水工程质量验收规范》（GB50208-2011）									
质量检验标准规定				施工单位检查评定记录				监理（建设）单位验收意见			
主控项目	1	防水混凝土所用原材料、配合比以及其他防水材料必须符合设计要求									
	2	地下连续墙的混凝土抗压强度和抗渗性能必须符合设计要求									
一般项目	1	地下连续墙的混凝土强度达到设计要求后方可进行基坑开挖									
	2	地下连续墙的混凝土接缝处不得有夹泥和渗水现象，墙表面应密实，不得有孔洞、露筋、蜂窝和渗漏									
	3	地下连续墙相邻两墙段的轴线偏位不得大于 20mm									
	4	允许偏差或允许值 (mm)	平整度						永久结构		
			临时结构								
		预埋件，预留孔洞 (永久)									
		平面位置	永久结构								
			临时结构								
施工单位检查评定结果		项目质量检查员：_____ 年 月 日									
监理（建设）单位验收结论		监理工程师：_____（建设单位项目技术负责人） 年 月 日									

现浇结构外观及尺寸偏差检验批质量验收记录 表 C7-4-19						编号						
单位工程名称						分部工程名称						
分项工程名称						验收部位						
施工单位						项目经理						
施工执行标准名称及编号												
施工质量验收标准的规定					施工单位检查记录					监理（建设） 单位验收记录		
主控项目	1	外观质量										
	2	尺寸偏差及处理										
一般项目	外观质量											
	轴线位置 (mm)	基础										
		独立基础										
		墙、柱、梁										
		剪力墙										
	垂直度	柱 墙 层高	≤5m									
			>5m									
		全高										
	标高(mm)	层高										
		全高										
	截面尺寸											
	电梯井	长、宽尺寸										
		全高(H)垂直度 (mm)										
表面平整度 (mm)												
预埋设施 中心线位 置 (mm)	预埋件											
	预埋螺栓											
	预埋管											
预留洞中心线位置 (mm)												
施工单位检查结果			专业工长（施工员）				施工班组长					
			项目专业质量检查员：年月日									
监理（建设）单位 验收结论			专业监理工程师： (建设单位项目专业技术负责人)：年月日									

2. 试题编号：9-2：钢筋检测资料表格填写考核试题

(1) 任务描述

填写施工资料表格。

1) 长沙市5号线蟠龙地铁车站采用明挖法施工，围护结构采用地下连续墙，与内衬墙构成重合墙结构。基坑标准段深度为22.79m，最大开挖深度25.84m，连续墙最深处26m，连续墙厚为1000mm，设3道钢筋砼加1道钢管支撑。车站主体结构里程范围：YDK4+382.994～YDK4+496.794，车站长113.8m。车站主体结构采用三层箱形框架结构，底板厚1000mm，中板厚400mm，顶板厚800mm。外墙厚900mm的内衬式结构墙与1000厚地下连续墙组成车站整体重合式外墙，两墙间设高分子自粘防水卷材。车站选用整体式矩形钢筋混凝土框架结构，根据车站使用功能的要求，结构方案为三层框架。

工程顶板楼板厚800mm，支撑高度4.65m，最大梁截面积1000mm×2000mm；地下一层楼板厚400mm，支撑高度6.40m，梁截面积600mm×1200mm；地下二层楼板厚400mm，支撑高度7.15m，梁截面积600mm×1200mm。楼板面荷载和梁线荷载均大于10kN/m²和15kN/m²，部分支撑高度大于8m，属于高大模板。

施工单位湖南省建达工程有限公司，项目经理李安卓，施工员王大力，质量员李天华，资料员张三。

(2) 实施条件

考试地点为机房，禁止上网，配有规范：《建筑工程施工质量验收统一标准》（GB 50300-2013）、《混凝土强度检验评定标准》（GB/T 10507-2010），《地下铁道工程施工及验收规范》（GB50299-2018），《建筑地基基础工程质量验收规范》（GB50202-2018）、《地下防水工程质量验收规范》（GB50208-2002），《混凝土结构工程施工质量验收规范》（GB50204-2015），A4白纸每人2张。

(3) 考核时量

2小时。

(4) 评分细则

考核项目的评价包括职业素养与操作规范（表1）、作品（表2）两个方面，总分100分。其中，职业素养与操作规范占该项目总分的20%，作品占该项目总分的80%。职业素养与操作规范、作品两项考核均需合格，总成绩才能评定为合格。

评分总表

职业素养与操作规范得分（权重系数 0.2）	作品得分（权重系数 0.8）	总分

表 1 职业素养与操作规范评分表

考核内容	评分标准	标准分 100	得分	备注
职业素养 与操作规 范	清查给定的资料是否齐全，做好工作前准备	20		出现明显失误造成计算机、图纸、工具书和记录工具严重损坏等；严重违反考场纪律，造成恶劣影响的本大项记 0 分。
	文字、图表作业应字迹工整、填写规范	20		
	严格遵守考场纪律	20		
	不浪费材料和不损坏考试工具及设施	20		
	任务完成后，整齐摆放图纸、工具书、记录工具、凳子、整理工作台面等	20		
总分				

表 2 作品评分表

序号	考核内容	评分标准与要求	标准分 100	得分	备注
1	表格填写	填写正确：项目信息填写准确，数据填写准确，每错一项扣 2 分	100		没有完成总工作量的 50% 以上，本大项记 0 分

项目的钢筋力学性能检测报告如下，请据此填写汇总表。

主要原材料及构配件
出厂证明及试验单目录

单位工程名称： 施工单位：

序号	材料(设备)名称	品种	型号(规格)	单位	代表数量	使用部位	出厂证明	试验单编号	备注
1									
2									
3									
4									
5									
6									
7									
注册建造师（技术负责人）：（签字）				审核：（签字）			填表：（签字）		

钢筋原材力学性能检测报告

编号：JD/GL2017-00015

委托单位	湖南省建达工程有限公司			委托编号	JD/2017-00053
工程名称	长沙市 5 号线蟠龙地铁车站			委托日期	2017. 1. 20
来样方式	有见证送样			送样人	XXX
钢筋种类	热轧光圆钢筋			见证人	XXX
检测日期	2017 年 1 月 20 日			报告日期	2017. 1. 21
依据标准	《钢筋混凝土用钢第 1 部分：热轧光圆钢筋》（GB1499. 1-2017）				
牌号规格	HPB300 8mm			---	
生产厂家	---			---	
进场数量	---			---	
炉号（批号）	---			---	
使用部位	基础、主体			---	
试件编号	1	2	1	2	
屈服强度 (MPa)	标准值	≥ 300	≥ 300	---	---
	实测值	557	432	---	---
抗拉强度 (MPa)	标准值	≥ 420	≥ 420	---	---
	实测值	573	569	---	---
伸长率 (%)	标准值	≥ 25.0	≥ 25.0	---	---
	实测值	35.0	37.0	---	---
弯曲 试验	弯芯直径 (mm)	d=a	d=a	---	---
	弯曲角度	180 度	180 度	---	---
	弯曲结果	无裂纹	无裂纹	---	---
重量偏差 (%)	标准值	± 7		---	
	实测值	-1.2		---	
结论	该样品所检参数符合《钢筋混凝土用钢第 1 部分：热轧光圆钢筋》（GB1499. 1-2008）要求。				
备注	---				
声明	检测报告未加盖“CMA 章”和“检测资质专用章”无效。				

审批：

校核：

主检：

钢筋原材力学性能检测报告

编号：JD/GL2017-00016

委托单位	湖南省建达工程有限公司		委托编号	JD/2017-00053	
工程名称	长沙市 5 号线蟠龙地铁车站		委托日期	2017. 1. 20	
来样方式	有见证送样		送样人	XXX	
钢筋种类	热轧光圆钢筋		见证人	XXX	
检测日期	2017 年 1 月 20 日		报告日期	2017. 1. 21	
依据标准	《钢筋混凝土用钢第 1 部分：热轧光圆钢筋》（GB1499.1-2017）				
牌号规格	HPB300 6.5mm		---		
生产厂家	---		---		
进场数量	---		---		
炉号（批号）	---		---		
使用部位	基础、主体		---		
试件编号		1	2	1	2
屈服强度 (MPa)	标准值	≥ 300	≥ 300	---	---
	实测值	564	500	---	---
抗拉强度 (MPa)	标准值	≥ 420	≥ 420	---	---
	实测值	732	714	---	---
伸长率 (%)	标准值	≥ 25.0	≥ 25.0	---	---
	实测值	26.0	26.0	---	---
弯曲 试验	弯芯直径 (mm)	d=a	d=a	---	---
	弯曲角度	180 度	180 度	---	---
	弯曲结果	无裂纹	无裂纹	---	---
重量偏差 (%)	标准值	± 7		---	
	实测值	-0.7		---	
结论	该样品所检参数符合《钢筋混凝土用钢第 1 部分：热轧光圆钢筋》（GB1499.1-2008）要求。				
备注	---				
声明	检测报告未加盖“CMA 章”和“检测资质专用章”无效。				

审批：

校核：

主检：

钢筋原材力学性能检测报告

编号：JD/GL2017-00017

委托单位	湖南省建达工程有限公司		委托编号	JD/2017-00053	
工程名称	长沙市 5 号线蟠龙地铁车站		委托日期	2017. 1. 20	
来样方式	有见证送样		送样人	XXX	
钢筋种类	热轧带肋钢筋		见证人	XXX	
检测日期	2017 年 1 月 20 日		报告日期	2017. 1. 21	
依据标准	《钢筋混凝土用钢》（GB1499. 2-2017）				
	牌号规格	HRB400E 12mm		---	
	生产厂家	---		---	
	进场数量	---		---	
	炉号（批号）	---		---	
	使用部位	基础、主体		---	
	试件编号	1	2	1	2
屈服强度 (MPa)	标准值	≥ 400	≥ 400	---	---
	实测值	514	521	---	---
抗拉强度 (MPa)	标准值	≥ 540	≥ 540	---	---
	实测值	699	701	---	---
实测抗拉强度/实测屈服强度		1.36	1.35		
实测屈服强度/屈服强度特征值		1.28	1.30		
伸长率 (%)	标准值	≥ 16	≥ 16	---	---
	实测值	30.0	28.5	---	---
最大总伸长率 (%)		17.5	17.0		
弯曲 试验	弯芯直径 (mm)	D=4d	D=4d	---	---
	弯曲角度	180 度	180 度	---	---
	弯曲结果	无裂纹	无裂纹	---	---
重量偏差 (%)	标准值	± 5		---	
	实测值	-4.1		---	
结论	该样品所检参数符合《钢筋混凝土用钢第 1 部分：热轧光圆钢筋》（GB1499. 2-2017）要求。				
备注	---				
声明	检测报告未加盖“CMA 章”和“检测资质专用章”无效。				

审批：

校核：

主检：

钢筋原材力学性能检测报告

编号：JD/GL2017-00018

委托单位	湖南省建达工程有限公司	委托编号	JD/2017-00053		
工程名称	长沙市 5 号线蟠龙地铁车站	委托日期	2017.1.20		
来样方式	有见证送样	送样人	XXX		
钢筋种类	热轧带肋钢筋	见证人	XXX		
检测日期	2017 年 1 月 20 日	报告日期	2017.1.21		
依据标准	《钢筋混凝土用钢》（GB1499.2-2017）				
牌号规格	HRB400E 16mm	---			
生产厂家	---	---			
进场数量	---	---			
炉号（批号）	---	---			
使用部位	基础、主体	---			
试件编号	1	2	1	2	
屈服强度 (MPa)	标准值	≥400	≥400	---	---
	实测值	497	503	---	---
抗拉强度 (MPa)	标准值	≥540	≥540	---	---
	实测值	677	678	---	---
实测抗拉强度/实测屈服强度		1.36	1.35		
实测屈服强度/屈服强度特征值		1.24	1.26		
伸长率 (%)	标准值	≥16	≥16	---	---
	实测值	27.5	27.5	---	---
最大总伸长率 (%)		16.5	19.0		
弯曲 试验	弯芯直径 (mm)	D=4d	D=4d	---	---
	弯曲角度	180 度	180 度	---	---
	弯曲结果	无裂纹	无裂纹	---	---
重量偏差 (%)	标准值	±5		---	
	实测值	-3.6		---	
结论	该样品所检参数符合《钢筋混凝土用钢》（GB1499.2-2017）要求。				
备注	---				
声明	检测报告未加盖“CMA 章”和“检测资质专用章”无效。				

审批：

校核：

主检：

钢筋原材力学性能检测报告

编号：JD/GL2017-00019

委托单位	湖南省建达工程有限公司			委托编号	JD/2017-00053
工程名称	长沙市5号线蟠龙地铁车站			委托日期	2017.1.20
来样方式	有见证送样			送样人	XXX
钢筋种类	热轧带肋钢筋			见证人	XXX
检测日期	2017年1月20日			报告日期	2017.1.21
依据标准	《钢筋混凝土用钢》（GB1499.2-2017）				
牌号规格	HRB400E 18mm		---		
生产厂家	---		---		
进场数量	---		---		
炉号（批号）	---		---		
使用部位	基础、主体		---		
试件编号	1	2	1	2	
屈服强度 （MPa）	标准值	≥400	≥400	---	---
	实测值	485	486	---	---
抗拉强度 （MPa）	标准值	≥540	≥540	---	---
	实测值	637	636	---	---
实测抗拉强度/实测屈服强度		1.31	1.31		
实测屈服强度/屈服强度特征值		1.21	1.22		
伸长率 （%）	标准值	≥16	≥16	---	---
	实测值	31.0	29.0	---	---
最大总伸长率（%）		20.5	22.5		
弯曲 试验	弯芯直径（mm）	D=4d	D=4d	---	---
	弯曲角度	180度	180度	---	---
	弯曲结果	无裂纹	无裂纹	---	---
重量偏差 （%）	标准值	±7		---	
	实测值	-4.4		---	
结论	该样品所检参数符合《钢筋混凝土用钢》（GB1499.2-2017）要求。				
备注	---				
声明	检测报告未加盖“CMA章”和“检测资质专用章”无效。				

审批：

校核：

主检：

钢筋原材力学性能检测报告

编号：JD/GL2017-00020

委托单位	湖南省建达工程有限公司			委托编号	JD/2017-00053
工程名称	长沙市 5 号线蟠龙地铁车站			委托日期	2017. 1. 20
来样方式	有见证送样			送样人	XXX
钢筋种类	热轧带肋钢筋			见证人	XXX
检测日期	2017 年 1 月 20 日			报告日期	2017. 1. 21
依据标准	《钢筋混凝土用钢》（GB1499. 2-2017）				
牌号规格	HRB400E 20mm			---	
生产厂家	---			---	
进场数量	---			---	
炉号（批号）	---			---	
使用部位	基础、主体			---	
试件编号		1	2	1	2
屈服强度 (MPa)	标准值	≥ 400	≥ 400	---	---
	实测值	436	471	---	---
抗拉强度 (MPa)	标准值	≥ 540	≥ 540	---	---
	实测值	623	627	---	---
实测抗拉强度/实测屈服强度		1. 43	1. 33		
实测屈服强度/屈服强度特征值		1. 09	1. 18		
伸长率 (%)	标准值	≥ 16	≥ 16	---	---
	实测值	29. 0	28. 0	---	---
最大总伸长率 (%)		17. 5	18. 0		
弯曲 试验	弯芯直径 (mm)	D=4d	D=4d	---	---
	弯曲角度	180 度	180 度	---	---
	弯曲结果	无裂纹	无裂纹	---	---
重量偏差 (%)	标准值	± 7		---	
	实测值	-5. 0		---	
结论	该样品所检参数符合《钢筋混凝土用钢》（GB1499. 2-2017）要求。				
备注	---				
声明	检测报告未加盖“CMA 章”和“检测资质专用章”无效。				

审批：

校核：

主检：

钢筋原材力学性能检测报告

编号：JD/GL2017-00021

委托单位	湖南省建达工程有限公司		委托编号	JD/2017-00053	
工程名称	长沙市5号线蟠龙地铁车站		委托日期	2017.1.20	
来样方式	有见证送样		送样人	XXX	
钢筋种类	热轧带肋钢筋		见证人	XXX	
检测日期	2017年1月20日		报告日期	2017.1.21	
依据标准	《钢筋混凝土用钢》（GB1499.2-2017）				
牌号规格	HRB400E 14mm		---		
生产厂家	---		---		
进场数量	---		---		
炉号（批号）	---		---		
使用部位	基础、主体		---		
试件编号	1	2	1	2	
屈服强度 (MPa)	标准值	≥400	≥400	---	
	实测值	508	470	---	
抗拉强度 (MPa)	标准值	≥540	≥540	---	
	实测值	674	673	---	
实测抗拉强度/实测屈服强度		1.33	1.43		
实测屈服强度/屈服强度特征值		1.27	1.18		
伸长率 (%)	标准值	≥16	≥16	---	
	实测值	28.5	28.5	---	
最大总伸长率 (%)		18.5	20.0		
弯曲 试验	弯芯直径 (mm)	D=4d	D=4d	---	
	弯曲角度	180度	180度	---	
	弯曲结果	无裂纹	无裂纹	---	
重量偏差 (%)	标准值	±5		---	
	实测值	-4.3		---	
结论	该样品所检参数符合《钢筋混凝土用钢》（GB1499.2-2017）要求。				
备注	---				
声明	检测报告未加盖“CMA章”和“检测资质专用章”无效。				

审批：

校核：

主检：

通过查找规范，填写表格中规范名称、检查项目相应的规范条目。

钢筋安装检验批质量验收记录 表 C7-4-27				编号						
单位工程名称				分部工程名称		主体				
分项工程名称				验收部位						
施工单位				项目经理						
施工执行标准名称及编号										
施工质量验收标准的规定				施工单位检查记录				监理（建设） 单位验收记录		
主控项目	1	纵向受力钢筋的连接方式								
	2	机械连接和焊接接头的力学性质								
	3	受力钢筋的品种、级别、规格和数量	GB50204 5.5.1							
	4	交叉点钢筋连接								
一般项目	1	接头位置和数量								
	2	机械连接、焊接的外观质量								
	3	机械连接、焊接接头面积百分率								
	4	绑扎搭接接头面积百分率和搭接长度								
	5	搭接长度范围内的箍筋								
	6	绑扎钢筋网	长、宽 (mm)							
			网眼尺寸 (mm)							
		绑扎钢筋骨架	长 (mm)							
			宽、高 (mm)							
		受力钢筋	间距 (mm)							
			排距 (mm)							
			保护层厚度 (mm)	基础						
		柱、梁								
		板墙壳								
		绑扎钢筋、横向钢筋间距 (mm)								
钢筋弯起点位置 (mm)										
预埋件	中心线位置 (mm)									
	水平高差									
施工单位检查结果		专业工长（施工员）				施工班组长				
		项目专业质量检查员：		年 月 日						
监理（建设）单位 验收结论		专业监理工程师： （建设单位项目专业技术负责人）：		年 月 日						

钢筋混凝土柱钢筋笼制作检验批质量验收记录 表 C7-4-23						编号				
单位工程名称						分部工程名称				
分项工程名称						验收部位				
施工单位						项目经理				
施工执行标准名称及编号										
施工质量验收标准的规定					施工单位检查记录					监理（建设） 单位验收记录
主控项目	1	纵向受力钢筋的连接方式								
	2	机械连接和焊接接头的力学性质								
	3	受力钢筋的品种、级别、规格和数量								
一般项目	1	接头位置和数量								
	2	机械连接、焊接的外观质量								
	3	机械连接、焊接的接头面积百分率								
	4	绑扎搭接接头面积百分率和搭接长度								
	5	搭接长度范围内的箍筋								
	6	纵向受力钢筋间距								
		绑扎箍筋间距								
	8	钢筋直径								
	9	长度								
	10	保护层厚度								
	11	预埋件中心线位置								
施工单位检查结果			专业工长（施工员）			施工班组长				
			项目专业质量检查员：年月日							
监理（建设）单位 验收结论			专业监理工程师： （建设单位项目专业技术负责人）：年月日							

地下连续墙钢筋笼制作与安装检验批质量检验记录

单位工程名称				子单位工程名称									
分部工程名称				验收部位									
施工单位		施工员		项目经理									
施工执行标准名称及编号		A《地下铁道工程施工及验收规范》(GB50299-2018) C《混凝土结构工程施工质量验收规范》(GB50204-2002)											
验收执行标准名称及编号		A《地下铁道工程施工及验收规范》(GB50299-2018) C《混凝土结构工程施工质量验收规范》(GB50204-2015) D《地下防水工程质量验收规范》(GB50208-2002)											
质量检验标准规定				施工单位检查评定记录				监理(建设)单位验收意见					
主控项目	1	钢筋原材料质量		/				/					
	2	钢筋外观质量											
	3	受力钢筋的连接方式应符合国家及行业现行施工规范的规定											
	4	钢筋笼安装											
一般项目	1	钢筋表面不得有油渍、油漆、鳞锈等，加工的几何尺寸符合设计要求		/				/					
	2	允许偏差或允许值(mm)	长度										
			宽度										
			厚度										
			主筋间距										
			分布筋间距										
			预埋件中心位置										
钢筋笼保护层厚度													
施工单位检查评定结果		项目质量检查员：_____年 月 日											
监理(建设)单位验收结论		监理工程师：_____ (建设单位项目技术负责人) _____年 月 日											

3. 试题编号：9-3：地下防水施工资料表格填写考核试题

(1) 任务描述

填写施工资料表格。

1) 长沙市5号线蟠龙地铁车站采用明挖法施工，围护结构采用地下连续墙，与内衬墙构成重合墙结构。基坑标准段深度为22.79m，最大开挖深度25.84m，连续墙最深处26m，连续墙厚为1000mm，设3道钢筋砼加1道钢管支撑。车站主体结构里程范围：YDK4+382.994~YDK4+496.794，车站长113.8m。车站主体结构采用三层箱形框架结构，底板厚1000mm，中板厚400mm，顶板厚800mm。外墙厚900mm的内衬式结构墙与1000厚地下连续墙组成车站整体重合式外墙，两墙间设高分子自粘防水卷材。车站选用整体式矩形钢筋混凝土框架结构，根据车站使用功能的要求，结构方案为三层框架。

工程顶板楼板厚800mm，支撑高度4.65m，最大梁截面积1000mm×2000mm；地下一层楼板厚400mm，支撑高度6.40m，梁截面积600mm×1200mm；地下二层楼板厚400mm，支撑高度7.15m，梁截面积600mm×1200mm。楼板面荷载和梁线荷载均大于10kN/m²和15kN/m²，部分支撑高度大于8m，属于高大模板。

施工单位湖南省建达工程有限公司，项目经理李安卓，施工员王大力，质量员李天华，资料员张三。

(2) 实施条件

考试地点为机房，禁止上网，配有规范：《建筑工程施工质量验收统一标准》（GB 50300-2013）、《混凝土强度检验评定标准》（GB/T 10507-2010），《地下铁道工程施工及验收规范》（GB50299-2018），《建筑地基基础工程质量验收规范》（GB50202-2018）、《地下防水工程质量验收规范》（GB50208-2002），《混凝土结构工程施工质量验收规范》（GB50204-2015）A4白纸每人2张。

(3) 考核时量

2小时。

(4) 评分细则

考核项目的评价包括职业素养与操作规范（表1）、作品（表2）两个方面，总分100分。其中，职业素养与操作规范占该项目总分的20%，作品占该项目总分的80%。职业素养与操作规范、作品两项考核均需合格，总成绩才能评定为合格。

评分总表

职业素养与操作规范得分（权重系数 0.2）	作品得分（权重系数 0.8）	总分

表 1 职业素养与操作规范评分表

考核内容	评分标准	标准分 100	得分	备注
职业素养 与操作规 范	清查给定的资料是否齐全，做好工作前准备	20		出现明显失误造成计算机、图纸、工具书和记录工具严重损坏等；严重违反考场纪律，造成恶劣影响的本大项记 0 分。
	文字、图表作业应字迹工整、填写规范	20		
	严格遵守考场纪律	20		
	不浪费材料和不损坏考试工具及设施	20		
	任务完成后，整齐摆放图纸、工具书、记录工具、凳子、整理工作台面等	20		
总分				

表 2 作品评分表

序号	考核内容	评分标准与要求	标准分 100	得分	备注
1	表格填写	填写正确：项目信息填写准确，数据填写准确，每错一项扣 2 分	100		没有完成总工作量的 50%以上，本大项记 0 分

涂料防水层检验批质量验收记录表

GB50208-2011

A—37

010504

单位（子单位）工程名称							
分部（子分部）工程名称						验收部位	
施工单位						项目经理	
施工执行标准名称及编号							
施工质量验收规范的规定				施工单位检查评定记录		监理(建设)单位验收记录	
主控项目	1	涂料质量及配合比					
	2	细部做法					
一般项目	1	基层质量					
	2	胎体增强材料宽度					
	3	同层涂膜先后搭压宽度					
	4	侧墙保护层与防水层粘结					
施工单位检查评定结果		专业工长（施工员）		施工班组长			
		项目专业质量检查员： _____ 年 月 日					
监理（建设）单位验收结论		专业监理工程师： （建设单位项目专业技术负责人）： _____ 年 月 日					

金属板防水层检验批质量验收记录表

GB50208-2011

010505

单位（子单位）工程名称							
分部（子分部）工程名称						验收部位	
施工单位						项目经理	
施工执行标准名称及编号							
施工质量验收规范的规定				施工单位检查评定记录		监理(建设)单位验收记录	
主控项目	1	金属板及焊条质量					
	2	焊工合格证					
一般项目	1	表面质量					
	2	焊缝质量					
	3	焊缝外观及保护层					
施工单位检查评定结果			专业工长（施工员）		施工班组长		
			项目专业质量检查员： _____ 年 月 日				
监理（建设）单位验收结论			专业监理工程师： （建设单位项目专业技术负责人）： _____ 年 月 日				

4. 试题编号：9-4：安全检查资料表格填写考核试题

(1) 任务描述

填写施工资料表格。

1) 长沙市5号线蟠龙地铁车站采用明挖法施工，围护结构采用地下连续墙，与内衬墙构成重合墙结构。基坑标准段深度为22.79m，最大开挖深度25.84m，连续墙最深处26m，连续墙厚为1000mm，设3道钢筋砼加1道钢管支撑。车站主体结构里程范围：YDK4+382.994~YDK4+496.794，车站长113.8m。车站主体结构采用三层箱形框架结构，底板厚1000mm，中板厚400mm，顶板厚800mm。外墙厚900mm的内衬式结构墙与1000厚地下连续墙组成车站整体重合式外墙，两墙间设高分子自粘防水卷材。车站选用整体式矩形钢筋混凝土框架结构，根据车站使用功能的要求，结构方案为三层框架。

工程顶板楼板厚800mm，支撑高度4.65m，最大梁截面积1000mm×2000mm；地下一层楼板厚400mm，支撑高度6.40m，梁截面积600mm×1200mm；地下二层楼板厚400mm，支撑高度7.15m，梁截面积600mm×1200mm。楼板面荷载和梁线荷载均大于10kN/m²和15kN/m²，部分支撑高度大于8m，属于高大模板。

施工单位湖南省建达工程有限公司，项目经理李安卓，施工员王大力，质量员李天华，资料员张三。

(2) 实施条件

考核地点为机房，电脑装有WORD，WPS软件，提供《建筑施工安全检查标准》(JGJ59-2011)一份、《混凝土强度检验评定标准》(GB/T 10507-2010)一本，A4白纸每人2张。

(3) 考核时量

2小时。

(4) 评分细则

考核项目的评价包括职业素养与操作规范(表1)、作品(表2)两个方面，总分100分。其中，职业素养与操作规范占该项目总分的20%，作品占该项目总分的80%。职业素养与操作规范、作品两项考核均需合格，总成绩才能评定为合格。

评分总表

职业素养与操作规范得分 (权重系数 0.2)	作品得分 (权重系数 0.8)	总分

表 1 职业素养与操作规范评分表

考核内容	评分标准	标准分 100	得分	备注
职业素养 与操作 规范	清查给定的资料是否齐全，做好工作前准备	20		出现明显失误造成计算机、图纸、工具书和记录工具严重损坏等；严重违反考场纪律，造成恶劣影响的本大项记 0 分。
	文字、图表作业应字迹工整、填写规范	20		
	严格遵守考场纪律	20		
	不浪费材料和不损坏考试工具及设施	20		
任务完成后，整齐摆放图纸、工具书、记录工具、凳子、整理工作台面等	20			
总分				

表 2 作品评分表

序号	考核内容	评分标准与要求	标准分 100	得分	备注
1	表格填写	填写正确：项目信息填写准确，数据填写准确，每错一项扣 1 分	90		没有完成总工作量的 50% 以上，本大项记 0 分
2	工效	在规定时间内完成，否则本项无分	10		
		总分			

表3 建筑施工安全检查评分汇总表

企业名称：湖南省建达工程有限公司

资质等级：施工总承包一级

2017年5月20日

单位工程 (施工现场) 名称	建筑 面积 (m ²)	结构 类型	总计得 分(满 分分值 100分)	项 目 名 称 及 分 值										
				安全管理 (满分10 分)	文明施工 (满分15 分)	脚手架 (满分10 分)	基坑工程 (满分10 分)	模板支架 (满分10 分)	高处作业 (满分10 分)	施工用电 (满分10 分)	物料提升 机与施工 升降机 (满分10 分)	塔式起重 机与起重 吊装(满 分10分)	施工机具 (满分5 分)	
长沙市5号线 蟠龙地铁车 站	1209.7 m ²	框架 结构										-	-	
<p>评语： 按照《建筑施工安全检查标准》规定的评分方法进行评定，本次安全检查达到 标准。</p>														
检查单位	湖南省建达工程有限公司		负责人			受检项目	长沙市5号线蟠龙地铁车站		项目经理					

安全管理检查评分表

序号	检查项目	扣分标准	应得分数	扣减分数	实得分数
1	安全生产责任制	未建立安全生产责任制扣 10 分 安全生产责任制未经责任人签字确认扣 3 分 未制定各工种安全技术操作规程扣 10 分 未按规定配备专职安全员扣 10 分 工程项目部承包合同中未明确安全生产考核指标扣 8 分 未制定安全资金保障制度扣 5 分 未编制安全资金使用计划及实施扣 2~5 分 未制定安全生产管理目标（伤亡控制、安全达标、文明施工）扣 5 分 未进行安全责任目标分解的扣 5 分 未建立安全生产责任制、责任目标考核制度扣 5 分 未按考核制度对管理人员定期考核扣 2~5 分	10	0	10
2	保证项目 施工组织设计	施工组织设计中未制定安全措施扣 10 分 危险性较大的分部分项工程未编制安全专项施工方案，扣 3~8 分 未按规定对专项方案进行专家论证扣 10 分 施工组织设计、专项方案未经审批扣 10 分 安全措施、专项方案无针对性或缺少设计计算扣 6~8 分 未按方案组织实施扣 5~10 分	10	0	10
3	安全技术交底	未采取书面安全技术交底扣 10 分 交底未做到分部分项扣 5 分 交底内容针对性不强扣 3~5 分 交底内容不全面扣 4 分 交底未履行签字手续扣 2~4 分	10	0	10
4	安全检查	未建立安全检查（定期、季节性）制度扣 5 分 未留有定期、季节性安全检查记录扣 5 分 事故隐患的整改未做到定人、定时间、定措施扣 2~6 分 对重大事故隐患改通知书所列项目未按期整改和复查扣 8 分	10	0	10

序号	检查项目		扣分标准	应得分数	扣减分数	实得分数
5		安全教育	未建立安全培训、教育制度扣 10 分 新入场工人未进行三级安全教育和考核扣 10 分 未明确具体安全教育内容扣 6~8 分 变换工种时未进行安全教育扣 10 分 施工管理人员、专职安全员未按规定进行年度培训考核扣 5 分	10	0	10
6		应急预案	未制定安全生产应急预案扣 10 分 未建立应急救援组织、配备救援人员扣 3~6 分 未配置应急救援器材扣 5 分 未进行应急救援演练扣 5 分	10	0	10
		小 计		60		60
7	一般项目	分包单位安全管理	分包单位资质、资格、分包手续不全或失效扣 10 分 未签定安全生产协议书扣 5 分 分包合同、安全协议书，签字盖章手续不全扣 2~6 分 分包单位未按规定建立安全组织、配备安全员扣 3 分	10	0	10
8		特种作业持证上岗	一人未经培训从事特种作业扣 4 分 一人特种作业人员资格证书未延期复核扣 4 分 一人未持操作证上岗扣 2 分	10	2	8
9		生产安全事故处理	生产安全事故未按规定报告扣 3~5 分 生产安全事故未按规定进行调查分析处理，制定防范措施扣 10 分 未办理工伤保险扣 5 分	10	0	10
10		安全标志	主要施工区域、危险部位、设施未按规定悬挂安全标志扣 5 分 未绘制现场安全标志布置总平面图扣 5 分 未按部位和现场设施的改变调整安全标志设置扣 5 分	10	0	10
		小 计		40	2	38
检查项目合计				100		

文明施工检查评分表

序号	检查项目	扣分标准	应得分数	扣减分数	实得分数
1	保证项目	现场围挡 在市区主要路段的工地周围未设置高于 2.5m 的封闭围挡扣 10 分 一般路段的工地周围未设置高于 1.8m 的封闭围挡扣 10 分 围挡材料不坚固、不稳定、不整洁、不美观扣 5~7 分 围挡没有沿工地四周连续设置扣 3~5 分	10	0	10
2		封闭管理 施工现场出入口未设置大门扣 3 分 未设置门卫室扣 2 分 未设门卫或未建立门卫制度扣 3 分 进入施工现场不佩戴工作卡扣 3 分 施工现场出入口未标有企业名称或标识, 且未设置车辆冲洗设施扣 3 分	10	0	10
3		施工场地 现场主要道路未进行硬化处理扣 5 分 现场道路不畅通、路面不平整坚实扣 5 分 现场作业、运输、存放材料等采取的防尘措施不齐全、不合理扣 5 分 排水设施不齐全或排水不通畅、有积水扣 4 分 未采取防止泥浆、污水、废水外流或堵塞下水道和排水河道措施扣 3 分 未设置吸烟处、随意吸烟扣 2 分 温暖季节未进行绿化布置扣 3 分	10	3	7
4		现场材料 建筑材料、构件、料具不按总平面布局码放扣 4 分 材料布局不合理、堆放不整齐、未标明名称、规格扣 2 分 建筑物内施工垃圾的清运, 未采用合理器具或随意凌空抛掷扣 5 分 未做到工完场地清扣 3 分 易燃易爆物品未采取防护措施或未进行分类存放扣 4 分	10	0	10
5		现场住宿 在建工程、伙房、库房兼做住宿扣 8 分 施工作业区、材料存放区与办公区、生活区不能明显划分扣 6 分 宿舍未设置可开启式窗户扣 4 分 未设置床铺、床铺超过 2 层、使用通铺、未设置通道或人员超编扣 6 分 宿舍未采取保暖和防煤气中毒措施扣 5 分 宿舍未采取消暑和防蚊蝇措施扣 5 分 生活用品摆放混乱、环境不卫生扣 3 分	10	0	10
6		现场防火 未制定消防措施、制度或未配备消防器材扣 10 分 现场临时设施的材质和选址不符合环保、消防要求扣 8 分 易燃材料随意码放、消防器材布局、配置不合理或消防器材失效扣 5 分 未设置消防水源(高层建筑)或不能满足消防要求扣 8 分 未办理动火审批手续或无动火监护人员扣 5 分	10	0	10
	小计		60	3	57

7		治安综合治理	生活区未给作业人员设置学习和娱乐场所扣 4 分 未建立治安保卫制度、责任未分解到人扣 3~5 分 治安防范措施不利，常发生失盗事件扣 3~5 分	8	0	8
8		施工现场标牌	大门口处设置的“五牌一图”内容不全、缺一项扣 2 分 标牌不规范、不整齐扣 3 分 未张挂安全标语扣 5 分 未设置宣传栏、读报栏、黑板报扣 4 分	8	4	4
9	一般项目	生活设施	食堂与厕所、垃圾站、有毒有害场所距离较近扣 6 分 食堂未办理卫生许可证或未办理炊事人员健康证扣 5 分 食堂使用的燃气罐未单独设置存放间或存放间通风条件不好扣 4 分 食堂的卫生环境差、未配备排风、冷藏、隔油池、防鼠等设施扣 4 分 厕所的数量或布局不满足现场人员需求扣 6 分 厕所不符合卫生要求扣 4 分 不能保证现场人员卫生饮水扣 8 分 未设置淋浴室或淋浴室不能满足现场人员需求扣 4 分 未建立卫生责任制度、生活垃圾未装容器或未及时清理扣 3~5 分	8	0	8
10		保健急救	现场未制定相应的应急预案，或预案实际操作性差扣 6 分 未设置经培训的急救人员或未设置急救器材扣 4 分 未开展卫生防病宣传教育、或未提供必备防护用品扣 4 分 未设置保健医药箱扣 5 分	8	0	8
11		社区服务	夜间未经许可施工扣 8 分 施工现场焚烧各类废弃物扣 8 分 未采取防粉尘、防噪音、防光污染措施扣 5 分 未建立施工不扰民措施扣 5 分	8	0	8
		小计		40	4	36
		检查项目合计		100		

扣件式钢管脚手架检查评分表

序号	检查项目		扣分标准	应得分数	扣减分数	实得分数
1	保证项目	施工方案	架体搭设未编制施工方案或搭设高度超过24m未编制专项施工方案扣10分 架体搭设高度超过24m,未进行设计计算或未按规定审核、审批扣10分 架体搭设高度超过50m,专项施工方案未按规定组织专家论证或未按专家论证意见组织实施扣10分 施工方案不完整或不能指导施工作业扣5~8分	10	0	10
2		立杆基础	立杆基础不平、不实、不符合方案设计要求扣10分 立杆底部底座、垫板或垫板的规格不符合规范要求每一处扣2分 未按规定要求设置纵、横向扫地杆扣5~10分 扫地杆的设置和固定不符合规范要求扣5分 未设置排水措施扣8分	10	0	10
3		架体与建筑结构拉结	架体与建筑结构拉结不符合规范要求每处扣2分 连墙件距主节点距离不符合规范要求每处扣4分 架体底层第一步纵向水平杆处未按规定设置连墙件或未采用其他可靠措施固定每处扣2分 搭设高度超过24m的双排脚手架,未采用刚性连墙件与建筑结构可靠连接扣10分	10	0	10
4		杆件间距与剪刀撑	立杆、纵向水平杆、横向水平杆间距超过规范要求每处扣2分 未按规定设置纵向剪刀撑或横向斜撑每处扣5分 剪刀撑未沿脚手架高度连续设置或角度不符合要求扣5分 剪刀撑斜杆的接长或剪刀撑斜杆与架体杆件固定不符合要求每处扣2分	10	4	6

序号	检查项目		扣分标准	应得分数	扣减分数	实得分数
5		脚手板与防护栏杆	脚手板未满铺或铺设不牢、不稳扣 7~10 分 脚手板规格或材质不符合要求扣 7~10 分 每有一处探头板扣 2 分 架体外侧未设置密目式安全网封闭或网间不严扣 7~10 分 作业层未在高度 1.2m 和 0.6m 处设置上、中两道防护栏杆扣 5 分 作业层未设置高度不小于 180 mm 的挡脚板扣 5 分	10	0	10
6		交底与验收	架体搭设前未进行交底或交底未留有记录扣 5 分 架体分段搭设分段使用未办理分段验收扣 5 分 架体搭设完毕未办理验收手续扣 10 分 未记录量化的验收内容扣 5 分	10	0	10
		小计		60		
7		横向水平杆设置	未在立杆与纵向水平杆交点处设置横向水平杆每处扣 2 分 未按脚手板铺设的需要增加设置横向水平杆每处扣 2 分 横向水平杆只固定端每处扣 1 分 单排脚手架横向水平杆插入墙内小于 18 cm 每处扣 2 分	10	2	8
8		杆件搭接	纵向水平杆搭接长度小于 1m 或固定不符合要求每处扣 2 分 立杆除顶层顶步外采用搭接每处扣 4 分	10	2	8
9		架体防护	作业层未用安全平网双层兜底,且以下每隔 10m 未用安全平网封闭扣 10 分 作业层与建筑物之间未进行封闭扣 10 分	10	0	10
10		脚手架材质	钢管直径、壁厚、材质不符合要求扣 5 分 钢管弯曲、变形、锈蚀严重扣 4~5 分 扣件未进行复试或技术性能不符合标准扣 5 分	5	0	5
11		通道	未设置人员上下专用通道扣 5 分 通道设置不符合要求扣 1~3 分	5	0	5
		小计		40	4	36
检查项目合计				100		

基坑支护、土方作业检查评分表

序号	检查项目	扣分标准	应得分数	扣减分数	实得分数
1	施工方案	深基坑施工未编制支护方案扣 20 分 基坑深度超过 5m 未编制专项支护设计扣 20 分 开挖深度 3m 及以上未编制专项方案扣 20 分 开挖深度 5m 及以上专项方案未经专家论证扣 20 分 支护设计及土方开挖方案未经审批扣 15 分 施工方案针对性差不能指导施工扣 12~15 分	20	0	20
2	临边防护	深度超过 2m 的基坑施工未采取临边防护措施扣 10 分 临边及其它防护不符合要求扣 5 分	10	0	10
3	基坑支护及支撑拆除	坑槽开挖设置安全边坡不符合安全要求扣 10 分 特殊支护的作法不符合设计方案扣 5~8 分 支护设施已产生局部变形又未采取措施调整扣 6 分 砼支护结构未达到设计强度提前开挖, 超挖扣 10 分 支撑拆除没有拆除方案扣 10 分 未按拆除方案施工扣 5~8 分 用专业方法拆除支撑, 施工队伍没有专业资质扣 10 分	10	0	10
4	基坑降排水	高水位地区深基坑内未设置有效降水措施扣 10 分 深基坑边界周围地面未设置排水沟扣 10 分 基坑施工未设置有效排水措施扣 10 分 深基础采用坑外降水, 未采取防止临近建筑沉降措施扣 10 分	10	0	10
5	坑边荷载	积土、料具堆放距槽边距离小于设计规定扣 10 分 机械设备施工与槽边距离不符合要求且未采取措施扣 10 分	10	0	10
	小计		60	0	60
6	上下通道	人员上下未设置专用通道扣 10 分 设置的通道不符合要求扣 6 分	10	0	10
7	土方开挖	施工机械进场未经验收扣 5 分 挖土机作业时, 有人员进入挖土机作业半径内扣 6 分 挖土机作业位置不牢、不安全扣 10 分 司机无证作业扣 10 分 未按规定程序挖土或超挖扣 10 分	10	0	10
8	基坑支护变形监测	未按规定进行基坑工程监测扣 10 分 未按规定对毗邻建筑和管线和道路进行沉降观测扣 10 分	10	0	10
9	作业环境	基坑内作业人员缺少安全作业面扣 10 分 垂直作业上下未采取隔离防护措施扣 10 分 光线不足, 未设置足够照明扣 5 分	10	5	5
	小计		40	5	35
检查项目合计			100		

模板支架检查评分表

序号	检查项目	扣分标准	应得分数	扣减分数	实得分数
1	施工方案	未按规定编制专项施工方案或结构设计未经设计计算扣15分 专项施工方案未经审核、审批扣15分 超过一定规模的模板支架，专项施工方案未按规定组织专家论证扣15分 专项施工方案未明确混凝土浇筑方式扣10分	15	0	15
2	立杆基础	立杆基础承载力不符合设计要求扣10分 基础未设排水设施扣8分 立杆底部未设置底座、垫板或垫板规格不符合规范要求每处扣3分	10	0	15
3	支架稳定	支架高宽比大于规定值时，未按规定要求设置连墙杆扣15分 连墙杆设置不符合规范要求每处扣5分 未按规定设置纵、横向及水平剪刀撑扣15分 纵、横向及水平剪刀撑设置不符合规范要求扣5~10分	15	0	15
4	施工荷载	施工均布荷载超过规定值扣10分 施工荷载不均匀，集中荷载超过规定值扣10分	10	0	10
5	交底与验收	支架搭设（拆除）前未进行交底或无交底记录扣10分 支架搭设完毕未办理验收手续扣10分 验收无量化内容扣5分	10	0	10
	小计		60	0	60
6	立杆设置	立杆间距不符合设计要求扣10分 立杆未采用对接连接每处扣5分 立杆伸出顶层水平杆中心线至支撑点的长度大于规定值每处扣2分	10	4	6
7	水平杆设置	未按规定设置纵、横向扫地杆或设置不符合规范要求每处扣5分 纵、横向水平杆间距不符合规范要求每处扣5分 纵、横向水平杆件连接不符合规范要求每处扣5分	10	5	5
8	支架拆除	混凝土强度未达到规定值，拆除模板支架扣10分 未按规定设置警戒区或未设置专人监护扣8分	10	0	10
9	支架材质	杆件弯曲、变形、锈蚀超标扣10分 构配件材质不符合规范要求扣10分 钢管壁厚不符合要求扣10分	10	0	10
	小计		40	9	31
检查项目合计			100		

“三宝、四口”及临边防护检查评分表

序号	检查项目	扣分标准	应得分数	扣减分数	实得分数
1	安全帽	作业人员不戴安全帽每人扣 2 分 作业人员未按规定佩戴安全帽每人扣 1 分 安全帽不符合标准每顶扣 1 分	10	2	8
2	安全网	在建工程外侧未采用密目式安全网封闭或网间不严扣 10 分 安全网规格、材质不符合要求扣 10 分	10	0	10
3	安全带	作业人员未系挂安全带每人扣 5 分 作业人员未按规定系挂安全带每人扣 3 分 安全带不符合标准每条扣 2 分	10	6	4
4	临边防护	工作面临边无防护每处扣 5 分 临边防护不严或不符合规范要求每处扣 5 分 防护设施未形成定型化、工具化扣 5 分	10	0	10
5	洞口防护	在建工程的预留洞口、楼梯口、电梯井口，未采取防护措施每处扣 3 分 防护措施、设施不符合要求或不严密每处扣 3 分 防护设施未形成定型化、工具化扣 5 分 电梯井内每隔两层（不大于 10m）未按设置安全平网每处扣 5 分	10	0	10
6	通道口防护	未搭设防护棚或防护不严、不牢固可靠每处扣 5 分 防护棚两侧未进行防护每处扣 6 分 防护棚宽度不大于通道口宽度每处扣 4 分 防护棚长度不符合要求每处扣 6 分 建筑物高度超过 30m，防护棚顶未采用双层防护每处扣 5 分 防护棚的材质不符合要求每处扣 5 分	10	6	4
7	攀登作业	移动式梯子的梯脚底部垫高使用每处扣 5 分 折梯使用未有可靠拉撑装置每处扣 5 分 梯子的制作质量或材质不符合要求每处扣 5 分	5	0	5
8	悬空作业	悬空作业处未设置防护栏杆或其他可靠的安全设施每处扣 5 分 悬空作业所用的索具、吊具、料具等设备，未经过技术鉴定或验证、验收每处扣 5 分	5	0	5

序号	检查项目	扣分标准	应得分数	扣减分数	实得分数
9	移动式操作平台	<p>操作平台的面积超过 10 m²或高度超过 5m 扣 6 分</p> <p>移动式操作平台，轮子与平台的连接不牢固可靠或立柱底端距离地面超过 80 mm扣 10 分</p> <p>操作平台的组装不符合要求扣 10 分</p> <p>平台台面铺板不严扣 10 分</p> <p>操作平台四周未按规定设置防护栏杆或未设置登高扶梯扣 10 分</p> <p>操作平台的材质不符合要求扣 10 分</p>	10	0	10
10	物料平台	<p>物料平台未编制专项施工方案或未经设计计算扣 10 分</p> <p>物料平台搭设不符合专项方案要求扣 10 分</p> <p>物料平台支撑架未与工程结构连接或连接不符合要求扣 8 分</p> <p>平台台面铺板不严或台面层下方未按要求设置安全平网扣 10 分</p> <p>材质不符合要求扣 10 分</p> <p>物料平台未在明显处设置限定荷载标牌扣 3 分</p>	10	0	10
11	悬挑式钢平台	<p>悬挑式钢平台未编制专项施工方案或未经设计计算扣 10 分</p> <p>悬挑式钢平台的搁支点与上部拉结点，未设置在建筑物结构上扣 10 分</p> <p>斜拉杆或钢丝绳，未按要求在平台两边各设置两道扣 10 分</p> <p>钢平台未按要求设置固定的防护栏杆和挡脚板或栏板扣 10 分</p> <p>钢平台台面铺板不严，或钢平台与建筑结构之间铺板不严扣 10 分</p> <p>平台上未在明显处设置限定荷载标牌扣 6 分</p>	10	-	-
检查项目合计			100		

施工用电检查评分表

序号	检查项目		扣分标准	应得分数	扣减分数	实得分数
1		外电防护	外电线路与在建工程（含脚手架）、高大施工设备、场内机动车道之间小于安全距离且未采取防护措施扣 10 分 防护设施和绝缘隔离措施不符合规范扣 5~10 分 在外电架空线路正下方施工、建造临时设施或堆放材料物品扣 10 分	10	0	10
2		接地与接零保护系统	施工现场专用变压器配电系统未采用 TN-S 接零保护方式扣 20 分 配电系统未采用同一保护方式扣 10~20 分 保护零线引出位置不符合规范扣 10~20 分 保护零线装设开关、熔断器或与工作零线混接扣 10~20 分 保护零线材质、规格及颜色标记不符合规范每处扣 3 分 电气设备未接保护零线每处扣 3 分 工作接地与重复接地的设置和安装不符合规范扣 10~20 分 工作接地电阻大于 4Ω ，重复接地电阻大于 10Ω 扣 10~20 分 施工现场防雷措施不符合规范扣 5~10 分	20	0	20
3	保证项目	配电路	线路老化破损，接头处理不当扣 10 分 线路未设短路、过载保护扣 5~10 分 线路截面不能满足负荷电流每处扣 2 分 线路架设或埋设不符合规范扣 5~10 分 电缆沿地面明敷扣 10 分 使用四芯电缆外加一根线替代五芯电缆扣 10 分 电杆、横担、支架不符合要求每处扣 2 分	10	10	0
4		配电箱与开关箱	配电系统未按“三级配电、二级漏电保护”设置扣 10~20 分 用电设备违反“一机、一闸、一漏、一箱”每处扣 5 分 配电箱与开关箱结构设计、电器设置不符合规范扣 10~20 分 总配电箱与开关箱未安装漏电保护器每处扣 5 分 漏电保护器参数不匹配或失灵每处扣 3 分 配电箱与开关箱内闸具损坏每处扣 3 分 配电箱与开关箱进线和出线混乱每处扣 3 分 配电箱与开关箱内未绘制系统接线图和分路标记每处扣 3 分 配电箱与开关箱未设门锁、未采取防雨措施每处扣 3 分 配电箱与开关箱安装位置不当、周围杂物多等不便操作每处扣 3 分 配电箱与开关箱的距离、开关箱与用电设备的距离不符合规范每处扣 3 分	20	0	20

序号	检查项目		扣 分 标 准	应得分数	扣减分数	实得分数
		小计		60	10	50
5	一般项目	配电室与配电装置	配电室建筑耐火等级低于 3 级扣 15 分 配电室未配备合格的消防器材扣 3~5 分 配电室、配电装置布设不符合规范扣 5~10 分 配电装置中的仪表、电器元件设置不符合规范或损坏、失效扣 5~10 分 备用发电机组未与外电路进行连锁扣 15 分 配电室未采取防雨雪和小动物侵入的措施扣 10 分 配电室未设警示标志、工地供电平面图和系统图扣 3~5 分	15	4	11
6		现场照明	照明用电与动力用电混用每处扣 3 分 特殊场所未使用 36V 及以下安全电压扣 15 分 手持照明灯未使用 36V 以下电源供电扣 10 分 照明变压器未使用双绕组安全隔离变压器扣 15 分 照明专用回路未安装漏电保护器每处扣 3 分 灯具金属外壳未接保护零线每处扣 3 分 灯具与地面、易燃物之间小于安全距离每处扣 3 分 照明线路接线混乱和安全电压线路接头处未使用绝缘布包扎扣 10 分	15	0	15
7		用电档案	未制定专项用电施工组织设计或设计缺乏针对性扣 5~10 分 专项用电施工组织设计未履行审批程序，实施后未组织验收扣 5~10 分 接地电阻、绝缘电阻和漏电保护器检测记录未填写或填写不真实扣 3 分 安全技术交底、设备设施验收记录未填写或填写不真实扣 3 分 定期巡视检查、隐患整改记录未填写或填写不真实扣 3 分 档案资料不齐全、未设专人管理扣 5 分	10	5	5
		小计		40	9	31
检查项目合计				100	19	81

施工机具检查评分表

序号	检查项目	扣分标准	应得分数	扣减分数	实得分数
1	平刨	平刨安装后未进行验收合格手续扣 3 分 未设置护手安全装置扣 3 分 传动部位未设置防护罩扣 3 分 未做保护接零、未设置漏电保护器每处扣 3 分 未设置安全防护棚扣 3 分 无人操作时未切断电源扣 3 分 使用平刨和圆盘锯合用一台电机的多功能木工机具，平刨和圆盘锯两项扣 12 分	12	0	12
2	圆盘锯	电锯安装后未留有验收合格手续扣 3 分 未设置锯盘护罩、分料器、防护挡板安全装置和传动部位未进行防护每缺一项扣 3 分 未做保护接零、未设置漏电保护器每处扣 3 分 未设置安全防护棚扣 3 分 无人操作时未切断电源扣 3 分	10	0	10
3	手持电动工具	I 类手持电动工具未采取保护接零或漏电保护器扣 8 分 使用 I 类手持电动工具不按规定穿戴绝缘用品扣 4 分 使用手持电动工具随意接长电源线或更换插头扣 4 分	8	4	4
4	钢筋机械	机械安装后未留有验收合格手续扣 5 分 未做保护接零、未设置漏电保护器每处扣 5 分 钢筋加工区无防护棚，钢筋对焊作业区未采取防止火花飞溅措施，冷拉作业区未设置防护栏每处扣 5 分 传动部位未设置防护罩或限位失灵每处扣 3 分	10	5	5
5	电焊机	电焊机安装后未留有验收合格手续扣 3 分 未做保护接零、未设置漏电保护器每处扣 3 分 未设置二次空载降压保护器或二次侧漏电保护器每处扣 3 分 一次线长度超过规定或不穿管保护扣 3 分 二次线长度超过规定或未采用防水橡皮护套铜芯软电缆扣 3 分 电源不使用自动开关扣 2 分 二次线接头超过 3 处或绝缘层老化每处扣 3 分 电焊机未设置防雨罩、接线柱未设置防护罩每处扣 3 分	8	0	8

序号	检查项目	扣分标准	应得分数	扣减分数	实得分数
6	搅拌机	搅拌机安装后未留有验收合格手续扣 4 分 未做保护接零、未设置漏电保护器每处扣 4 分 离合器、制动器、钢丝绳达不到要求每项扣 2 分 操作手柄未设置保险装置扣 3 分 未设置安全防护棚和作业台不安全扣 4 分 上料斗未设置安全挂钩或挂钩不使用扣 3 分 传动部位未设置防护罩扣 4 分 限位不灵敏扣 4 分 作业平台不平稳扣 3 分	8	0	8
7	气瓶	氧气瓶未安装减压器扣 5 分 各种气瓶未标明标准色标扣 2 分 气瓶间距小于 5 米、距明火小于 10 米又未采取隔离措施每处扣 2 分 乙炔瓶使用或存放时平放扣 3 分 气瓶存放不符合要求扣 3 分 气瓶未设置防震圈和防护帽每处扣 2 分	8	2	6
8	翻斗车	翻斗车制动装置不灵敏扣 5 分 无证司机驾车扣 5 分 行车载人或违章行车扣 5 分	8	0	8
9	潜水泵	未做保护接零、未设置漏电保护器每处扣 3 分 漏电动作电流大于 15mA、负荷线未使用专用防水橡皮电缆每处扣 3 分	6	0	6
10	振捣器具	未使用移动式配电箱扣 4 分 电缆长度超过 30 米扣 4 分 操作人员未穿戴好绝缘防护用品扣 4 分	8	0	8
11	桩工机械	机械安装后未留有验收合格手续扣 3 分 桩工机械未设置安全保护装置扣 3 分 机械行走路线地耐力不符合说明书要求扣 3 分 施工作业未编制方案扣 3 分 桩工机械作业违反操作规程扣 3 分	6	-	-
12	泵送机械	机械安装后未留有验收合格手续扣 4 分 未做保护接零、未设置漏电保护器每处扣 4 分 固定式砼输送泵未制作良好的设备基础扣 4 分 移动式砼输送泵车未安装在平坦坚实的地坪上扣 4 分 机械周围排水不通畅的扣 3 分、积灰扣 2 分 机械产生的噪声超过《建筑施工场界噪声限值》扣 3 分 整机不清洁、漏油、漏水每发现一处扣 2 分	8	0	8
检查项目合计			100		

模块十 地隧工程计量与计价

1. 试题编号：10-1：定额消耗量指标的应用

(1) 任务描述

某地下室负二层层高为 3.9m，各方向的柱中心间距均为 4.5m，框架间为烧结多孔砖墙240mm厚，且各柱梁断面尺寸均相同，柱为 450×450mm，梁为 250×600mm，砼为 C30，采用出料容积为 400L 的砼搅拌机现场搅拌。

技术测定资料如下：

烧结多孔砖墙，每完成 1m³ 砌块墙要消耗基本工作时间 40min，辅助工作时间占工作延续时间的 7%，准备与结束时间占 5%，不可避免中断时间占 2%，休息时间占 3%，预算定额人工幅度差系数 10%，框架间砌墙人工增加 10%。

400L 的砼搅拌机每一次循环时间：装料 50s，搅拌 180s，卸料 40s，不可避免中断 20s。机械利用系数为 0.9，机械幅度差系数 15%，定额砼损耗率为 1.5%。

问题：

1) 根据预算定额人工消耗指标测算原理计算砌筑每 10m³ 烧结多孔砖墙人工消耗量；若要完成第二层共 10 跨框架间烧结多孔砖墙（无洞口），需综合人工多少工日？

2) 根据预算定额机械台班消耗指标测算原理计算每 10m³ 砼需砼搅拌机的定额台班消耗量；若取第二层共 10 跨框架梁的砼用量，计算需砼搅拌机多少台班？

(2) 实施条件

场地：普通教室；

材料：答题纸、草稿纸；

工具：《湖南省建筑工程消耗量标准》（2014）、《湖南省建筑装饰装修工程消耗量标准》（2014）及《湖南省建设工程计价办法附录》。

(3) 考核时量

2小时。

(4) 评分细则

考核项目的评价包括职业素养与操作规范（表1）、作品（表2）两个方面，总分100分。其中，职业素养与操作规范占该项目总分的20%，作品占该项目总分的80%。职业素养与操作规范、作品两项考核均需合格，总成绩才能评定为合格。

评分总表

职业素养与操作规范得分（权重系数 0.2）	作品得分（权重系数 0.8）	总分

表 1 职业素养与操作规范评分表

考核内容	评分标准	标准分 100	得分	备注
职业素养 与操作规 范	清查给定的资料是否齐全，做好工作前准备	20		出现明显失误造成计算机、图纸、工具书和记录工具严重损坏等；严重违反考场纪律，造成恶劣影响的本大项记 0 分。
	文字、图表作业应字迹工整、填写规范	20		
	严格遵守考场纪律	20		
	不浪费材料和不损坏考试工具及设施	20		
	任务完成后，整齐摆放图纸、工具书、记录工具、凳子、整理工作台面等	20		
总分				

表 2 作品评分表

评价内容	配分	考核点	备注
人工消耗量指标	25	基本用工、辅助用工、超运距用工、人工幅度差，确定定额人工消耗量计算准确。	
材料消耗量指标	25	砌体材料或块料面层材料消耗量计算准确。	
机械台班消耗量指标	25	常用循环作业施工机械的消耗量计算准确。	
定额项目表的填制	25	定额项目指标表中的关键内容填写准确。	

2. 试题编号：10-2：地下室梁工程量清单编制

(1) 任务描述

根据所给某地下室梁施工图（图1）、《房屋建筑与装饰工程工程量计算规范》（GB50854-2013），完成工程量清单编制。

如图框架梁，梁柱均采用C35混凝土现浇，四级抗震， $l_{abE}=l_{aE}=35d$ ，梁柱保护层厚度25mm；模板采用竹木胶合模板，钢支撑。

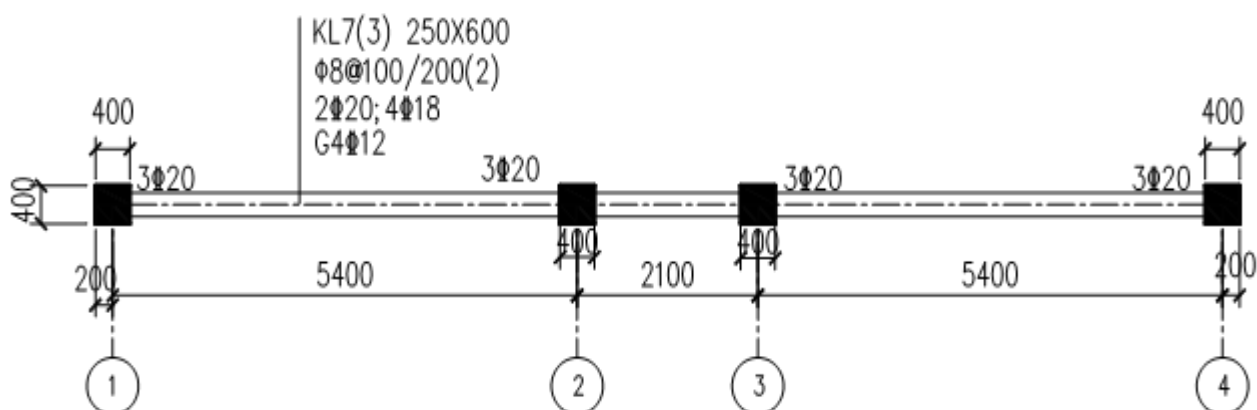


图1 框架梁平面配筋图

注：箍筋加密区长度抗震等为一、二级： $\geq 2.0h_b$ 且 ≥ 500 mm

箍筋加密区长度抗震等级为三、四级： $\geq 1.5h_b$ 且 ≥ 500 mm。

表1 清单工程量计算表（示意）

序号	项目编码	项目名称	项目特征描述	计量单位	计算过程	计算结果

(2) 实施条件

场地：普通教室；

材料：清单工程量计算表格；

工具：《建设工程工程量清单计价规范》（GB50500-2013）、《房屋建筑与装饰工程工程量计算规范》（GB50854-2013）、《关于调整补充增值税条件下建设工程计价依据的通知》（湘建价【2016】160号）。

(3) 考核时量

2小时。

(4) 评分细则

考核项目的评价包括职业素养与操作规范（表1）、作品（表2）两个方面，总分100分。其中，职业素养与操作规范占该项目总分的20%，作品占该项目总分的80%。职业素养与操作规范、作品两项考核均需合格，总成绩才能评定为合格。

评分总表

职业素养与操作规范得分（权重系数 0.2）	作品得分（权重系数 0.8）	总分

表1 职业素养与操作规范评分表

考核内容	评分标准	标准分 100	得分	备注
职业素养 与操作规 范	清查给定的资料是否齐全，做好工作前准备	20		出现明显失误造成计算机、图纸、工具书和记录工具严重损坏等；严重违反考场纪律，造成恶劣影响的本大项记0分。
	文字、图表作业应字迹工整、填写规范	20		
	严格遵守考场纪律	20		
	不浪费材料和不损坏考试工具及设施	20		
	任务完成后，整齐摆放图纸、工具书、记录工具、凳子、整理工作台面等	20		
总分				

表2 作品评分表

评价内容		配分	考核点	备注
工程 量计 算 65 分	工程识图	15	图纸识读准确，能发现问题、分析问题和解决问题。	
	计量单位	5	符合《房屋建筑与装饰工程工程量计算规范》（GB50854-2013）要求。	
	工程量计算式	30	计算规则符合《房屋建筑与装饰工程工程量计算规范》（GB50854-2013）要求。	
	计算结果	15	结果计算准确。	
表格 填写	项目编码	5	符合《房屋建筑与装饰工程工程量计算规范》（GB50854-2013）要求。	

35分	项目名称	6	符合《房屋建筑与装饰工程工程量计算规范》(GB50854-2013)要求,并符合工程项目实际情况和工作任务要求。
	项目特征描述	6	符合《房屋建筑与装饰工程工程量计算规范》(GB50854-2013)要求,并符合工程项目实际情况和工作任务要求。
	填写清单	6	符合《房屋建筑与装饰工程工程量计算规范》(GB50854-2013)要求,并符合《关于调整补充增值税条件下建设工程计价依据的通知》(湘建价【2016】160号)要求,清单表格齐全,数据填写完整。
	编写编制说明和封面	6	编制说明的内容、封面填写符合《建设工程工程量清单计价规范》(GB50500-2013)及《关于调整补充增值税条件下建设工程计价依据的通知》(湘建价【2016】160号)要求。
	装订成册	6	表格装订顺序无误,装订整齐。

3. 试题编号: 10-3: 地下室梁综合单价的计算

(1) 任务描述

长沙市某项目地下室梁清单工程量表如表1,请根据现行计价文件以及当时当地市场价格信息,按照一般计税法编制该清单项目的综合单价分析表。(结果保留二位小数)

表1 清单工程量表

序号	清单项目编码	项目名称	项目特征描述	计量单位	工程数量
1	010515001001	现浇框架梁钢筋	Φ22(HRB400)现浇框架梁钢筋	t	2.5

(2) 实施条件

场地: 普通教室;

材料: 单项目费用计算表(综合单价表、一般计税法);

工具:

- 1) 《房屋建筑与装饰工程工程量计算规范》(GB50854-2013);
- 2) 《建设工程工程量清单计价规范》(GB50500-2013);
- 3) 《湖南省建筑工程消耗量标准》(2014年,上册);
- 4) 《湖南省建设工程计价办法附录》(施工机械台班费用定额、混凝土、砂浆等配合比、施工仪器仪表台班费用定额,2014年);
- 5) 《关于调整补充增值税条件下建设工程计价依据的通知》(湘建价(2016)160号);
- 6) 《关于取消建筑行业劳保基金与增加社会保险费有关事项的通知》(湘建价(2016)

134号)；

7) 《关于调整建设工程销项税额税率和材料价格的综合税率计费标准的通知》(湘建价[2019]47号)；

8) 《关于调整建设工程社会保险费计费标准的通知》(湘建价[2019]61号)；

9) 各种税费费率和取费表：

表2 施工企业管理费及利润表

序号	项目名称		计费基础	一般计税法费率标准(%)		简易计税法费率标准(%)	
				企业管理费	利润	企业管理费	利润
1	建筑工程		人工费+机械费	23.33	25.42	23.34	25.12
2	装饰装修工程		人工费	26.48	28.88	26.81	28.88
3	安装工程		人工费	28.98	31.59	29.34	31.59
4	园林景观绿化		人工费	19.90	21.70	20.15	21.70
5	仿古建筑		人工费+机械费	24.36	26.54	24.51	26.39
6	市政	给排水、燃气工程	人工费	27.82	30.33	25.81	27.80
7		道路、桥涵、隧道工程	人工费+机械费	21.59	23.54	21.82	23.50
8	机械土石方		人工费+机械费	7.31	7.97	6.83	7.35
9	机械打桩、地基处理(不包括强夯地基)、基坑支护		人工费+机械费	13.43	14.64	12.67	13.64
10	装配式混凝土一现浇剪力墙		人工费+机械费	28.12	30.64	28.13	30.28
11	劳务分包企业		人工费	—	—	7	7.36

注：1、计费基础中的人工费和机械费中的人工费均按60元/工日计算。

2、当采用“简易计税法”时，机械费直接按湘建价(2014)113号文相关规定计算。

3、当采用“一般计税法”时，机械费按湘建价(2014)113号文相关规定计算，并区别不同单位工程乘以系数：

1) 机械土石方、强夯、钢板桩和预制管桩的沉桩、结构吊装等大型机械施工的工程乘以0.92；

2) 其他工程乘以0.95。

表3 安全文明施工费表

序号	项目名称		计费基础	费率标准(%)	
				一般计税法	简易计税法
1	建筑工程		人工费+机械费	13.18	12.99
2	装饰装修工程		人工费	14.27	14.27
3	安装工程		人工费	13.76	13.76
4	园林景观绿化		人工费	10.63	10.63
5	仿古建筑		人工费+机械费	12.67	12.67
6	市政	给排水、燃气工程	人工费	10.63	10.63
7		道路、桥涵、隧道工程	人工费+机械费	10.83	10.81

8	机械土石方	人工费+机械费	5.92	5.46
9	机械打桩、地基处理（不包括强夯地基）、 基坑支护	人工费+机械费	7.02	6.54
10	装配式混凝土—现浇剪力墙	人工费+机械费	15.89	15.66

表4 规费表

序号	项目名称	一般计税法		简易计税法	
		计费基础	费率 (%)	计费基础	费率 (%)
1	工程排污费	直接费用+管理费+利润+总价措施项目费	0.4	直接费用+管理费+利润+总价措施项目费	0.4
2	职工教育经费	人工费	1.5	人工费	1.5
3	工会经费		2		2
4	住房公积金		6		6
5	社会保险费	直接费用+管理费+利润+总价措施项目费	2.84	直接费用+管理费+利润+总价措施项目费	2.84
6	安全生产责任险	0.2	0.2		

表5 纳税标准表

项目名称	计费基础	费率 (%)
销项税额（一般计税法）	建安费用	9
应纳税额（简易计税法）	税前造价	3

表6 征收税费表

项目名称	一般计税法		简易计税法	
	计费基础	费率 (%)	计费基础	费率 (%)
纳税地点在市区的企业	建安费用+销项税额	0.36	应纳税额	12
纳税地点在县城镇的企业		0.3		10
纳税地点不在市区县城镇的企业		0.18		6

注：1. 附加征收税费包括城市维护建设税、教育费附加和地方教育附加。

2. 一般计税法计算举例，纳税点在市区的企业： $(\text{建安费用} + \text{销项税额}) \times 3\% \times (7\% + 3\% + 2\%) = (\text{建安费用} + \text{销项税额}) \times 0.36\%$

10) 关于材料的综合税率调整依据——湘建价【2019】47号文件：

表7 适用增值税税率3%的自产自销材料的综合税率

序号	材料分类名称	综合税率
1	砂	3.6%
2	石子	
3	水泥为原料的普通及轻骨料商品混凝土	

表 8 适用增值税税率 13% 的材料综合税率

序号	材料分类名称	综合税率
1	水泥、砖、瓦、灰及混凝土制品	12.95%
2	沥青混凝土、特种混凝土等其他混凝土	
3	砂浆及其他配合比材料	
4	黑色及有色金属	

表 9 适用增值税税率 9% 的材料综合税率

1	园林苗木	9%
2	自来水	

其他未列明分类的材料增值税综合税率为 12.95%。

11) 人工工资单价

采用《2019 年湖南省建设工程人工工资单价的通知》（湘建价〔2019〕130 号）文件：

表 10 人工工资单价取费表

地区	综合工资单价（元/工日）	
	建安工程	装饰工程
长沙、株洲、湘潭市	110.00	140.00
衡阳、岳阳、益阳、常德、郴州、娄底、怀化、邵阳、永州、张家界市、自治州	100.00	130.00

12) 消耗量指标

表 11 现浇混凝土构件带肋钢筋 HRB400 Φ22 (A5-22)

工作内容：制作、绑扎、安装			单位：	t	
基价(元)			5333.22		
其中	人工费		539.00		
	材料费		4666.81		
	机械费		127.41		
名称	代码	单位	单价	数量	
人工	综合人工	00001	工日	70.00	7.70
材料	HRB400Φ22	011431	kg	4.69	1020.00
	镀锌铁丝 22#	011453	kg	5.75	1.61
	电焊条	011322	kg	7.00	9.60
	水	410649	m ³	4.38	0.08
机械	电动卷扬机，单筒慢速 50kN	J5-10	台班	128.66	0.14

钢筋切断机 ϕ 40mm	J7-2	台班	49.51	0.09
钢筋弯曲机 ϕ 40mm	J7-3	台班	26.98	0.19
对焊机容量 75kV. A	J9-12	台班	216.81	0.06
直流电弧焊机 32kW	J9-8	台班	188.70	0.46

13) 材料价格、机械台班单价 (市场价格)

表 12 材、机价格

序号	项目名称、规格	单位	预算价格 (元)
1	HRB400 ϕ 22	kg	5.60
2	镀锌铁丝 22#	kg	6.00
3	电焊条	kg	7.00
4	水	m ³	4.38
5	电动卷扬机, 单筒慢速 50kN	台班	158.66
6	钢筋切断机 ϕ 40mm	台班	49.51
7	钢筋弯曲机 ϕ 40mm	台班	26.98
8	对焊机容量 75kV. A	台班	246.81
9	直流电弧焊机 32kW	台班	218.7

(3) 考核时量

2小时。

(4) 评分细则

考核项目的评价包括职业素养与操作规范 (表 13)、作品 (表 14) 两个方面, 总分 100 分。其中, 职业素养与操作规范占该项目总分的 20%, 作品占该项目总分的 80%。职业素养与操作规范、作品两项考核均需合格, 总成绩才能评定为合格。

评分总表

职业素养与操作规范得分 (权重系数 0.2)	作品得分 (权重系数 0.8)	总分

表 13 职业素养与操作规范评分表

考核内容	评分标准	标准分 100	得分	备注
职业素养与操作规	清查给定的资料是否齐全, 做好工作前准备	20		出现明显失误造成计算机、图纸、工

	文字、图表作业应字迹工整、填写规范	20		
	严格遵守考场纪律	20		
	不浪费材料和不损坏考试工具及设施	20		
	任务完成后，整齐摆放图纸、工具书、记录工具、凳子、整理工作台面等	20		
总分				

表 14 作品评分表

评价内容		配分	考核点	备注
组价项目信息填写	项目编码名称数量的填写	10	符合项目已知工程量清单及组价工程量，清单项目与组价项目编码、名称、数量填写准确。	
人材机用量及单价计算	取费单价	10	组价子目取费单价计算准确。	
	市场单价	10	能够按照已求内容，计算并填写组价子目市场单价。	
直接费用计算	人工费	5	符合《关于调整补充增值税条件下建设工程计价依据的通知》（湘建价【2016】160号）、《湘建价[2019]47号》、《湘建价[2019]61号》以及补充规定的要求，计算准确。	
	材料费	5	符合《关于调整补充增值税条件下建设工程计价依据的通知》（湘建价【2016】160号）、《湘建价[2019]47号》、《湘建价[2019]61号》以及补充规定的要求，计算准确。	
	机械费	5	符合《关于调整补充增值税条件下建设工程计价依据的通知》（湘建价【2016】160号）、《湘建价[2019]47号》、《湘建价[2019]61号》以及补充规定的要求，计算准确。	
综合单价计算	管理费	5	符合《关于调整补充增值税条件下建设工程计价依据的通知》（湘建价【2016】160号）、《湘建价[2019]47号》、《湘建价[2019]61号》以及补充规定的要求，计算准确。	
	利润	10	符合《关于调整补充增值税条件下建设工程计价依据的通知》（湘建价【2016】160号）、《湘建价[2019]47号》、《湘建价[2019]61号》以及补充规定的要求，计算准确。	
	规费	10	符合《关于调整补充增值税条件下建设工程计价依据的通知》（湘建价【2016】160号）、《湘建价[2019]47号》、《湘建价[2019]61号》以及补充规定的要求，计算准确。	
	销项税额	10	符合《关于调整补充增值税条件下建设工程计价依据的通知》（湘建价【2016】160号）、《湘建价[2019]47号》、《湘建价[2019]61号》以及补充规定的要求，计算准确。	
	附加税费	10	符合《关于调整补充增值税条件下建设工程计价依据的通知》（湘建价【2016】160号）、《湘建价[2019]47号》、《湘建价[2019]61号》以及补充规定的要求，计算准确。	

	综合单价	10	符合《关于调整补充增值税条件下建设工程计价依据的通知》（湘建价【2016】160号）、《湘建价[2019]47号》、《湘建价[2019]61号》以及补充规定的要求，计算准确。	
--	------	----	---	--

4. 试题编号：10-4：市政道路工程工程量清单编制

(1) 任务描述

某市政道路长为 3600m，路面宽度为 12m，其中 K0+200~K0+900 之间采用砂井办法。在 K1+250~K1+800 之间采用盲沟排水。另外，每隔 100m 设置一标杆以引导驾驶员的视线；同时竖立标志板以保证行人安全，共有 37 个此类建筑物。根据给定材料和图 10.1、10.2，完成该工程的工程量清单编制。

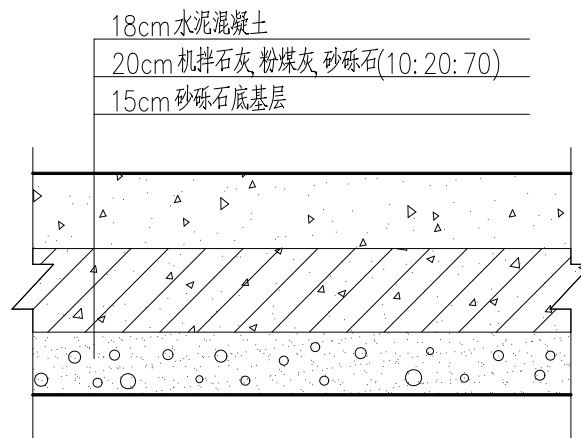


图 10.1 道路结构图

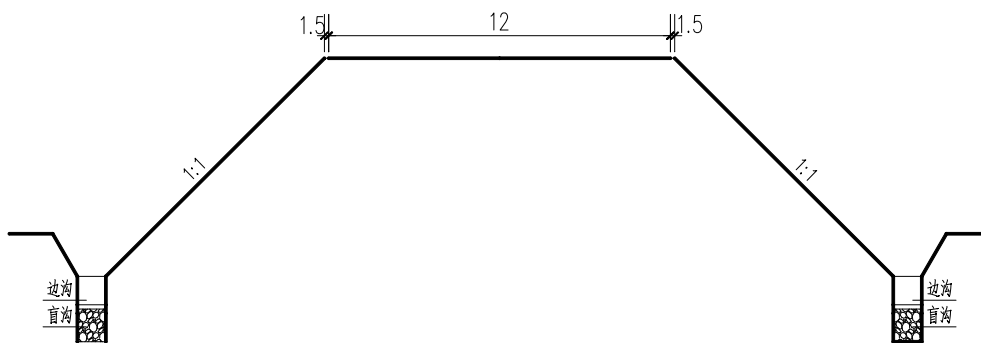


图 10.2 直沟

布置图（单位：m）

表 1 清单工程量计算表（示意）

序号	项目编码	项目名称	项目特征描述	计量单位	计算过程	计算结果

(2) 实施条件

场地：普通教室；

材料：工程量清单表格；

工具：《建设工程工程量清单计价规范》（GB50500-2013）、《市政工程工程量计算规范》（GB50857-2013）、《关于调整补充增值税条件下建设工程计价依据的通知》（湘建价【2016】160号）。

（3）考核时量

2小时。

（4）评分细则

考核项目的评价包括职业素养与操作规范（表2）、作品（表3）两个方面，总分100分。其中，职业素养与操作规范占该项目总分的20%，作品占该项目总分的80%。职业素养与操作规范、作品两项考核均需合格，总成绩才能评定为合格。

评分总表

职业素养与操作规范得分（权重系数 0.2）	作品得分（权重系数 0.8）	总分

表 2 职业素养与操作规范评分表

考核内容	评分标准	标准分 100	得分	备注
职业素养 与操作规 范	清查给定的资料是否齐全，做好工作前准备	20		出现明显失误造成计算机、图纸、工具书和记录工具严重损坏等；严重违反考场纪律，造成恶劣影响的本大项记 0 分。
	文字、图表作业应字迹工整、填写规范	20		
	严格遵守考场纪律	20		
	不浪费材料和不损坏考试工具及设施	20		
	任务完成后，整齐摆放图纸、工具书、记录工具、凳子、整理工作台面等	20		
总分				

表 3 作品评分表

评价内容		配分	考核点	备注
工程 量计 算 60分	工程识图	10	图纸识读准确，能发现问题、分析问题和解决问题，准确回答问题。	
	计量单位	10	符合《市政工程工程量计算规范》（GB50857-2013）要求。	
	工程量计算式	30	计算规则符合《市政工程工程量计算规范》（GB50857-2013）要求。	
	计算结果	10	结果计算准确。	
表格 填写 40分	项目编码	5	符合《市政工程工程量计算规范》（GB50857-2013）要求。	
	项目名称	5	符合《市政工程工程量计算规范》（GB50857-2013）要求，并符合工程项目实际情况和工作任务要求。	
	项目特征描述	10	符合《市政工程工程量计算规范》（GB50857-2013）要求，并符合工程项目实际情况和工作任务要求。	
	填写清单	10	符合《市政工程工程量计算规范》（GB50857-2013）要求，并符合《关于调整补充增值税条件下建设工程计价依据的通知》（湘建价【2016】160号）要求，清单表格齐全，数据填写完整。	
	编写编制说明和封面	5	编制说明的内容、封面填写符合《建设工程工程量清单计价规范》（GB50500-2013）及《关于调整补充增值税条件下建设工程计价依据的通知》（湘建价【2016】160号）要求。	
	装订成册	5	表格装订顺序无误，装订整齐。	

模块十一 BIM 建模及应用

1. 试题编号：11-1：地下室信息化模型创建及应用

(1) 任务描述

根据给定的图纸，在计算机上用REVIT软件创建信息化模型，绘制完成后以工位号.rvt 格式保存到模型文件夹。根据给定的图纸变更说明，在计算机上用REVIT软件进行信息化模型修改和应用，修改完成后以工位号.rvt 格式保存到变更文件夹。

(2) 实施条件

考试地点为机房，在计算机上安装CAD2012软件、REVIT2016或者REVIT2017、WPS、WORD软件，提供A4白纸一张。

(3) 考核时量

2小时。

(4) 评分细则

考核项目的评价包括职业素养与操作规范（表1）、作品（表2）两个方面，总分100分。其中，职业素养与操作规范占该项目总分的20%，作品占该项目总分的80%。职业素养与操作规范、作品两项考核均需合格，总成绩才能评定为合格。

评分总表

职业素养与操作规范得分 (权重系数 0.2)	作品得分 (权重系数 0.8)	总分

表 1 职业素养与操作规范评分表

考核内容	评分标准	标准分 100	得分	备注
职业素养与 操作规范	清查给定的图纸、资料、记录工具是否齐全，做好工作前准备	20		出现明显失误造成试题、试验工具和记录工具严重损坏等；严重违反考场纪律，造成恶劣影响的本大项记 0 分
	文字、图表作业应字迹工整、填写规范	20		
	严格遵守考场纪律	20		
	不浪费材料和不损坏考试工具及设施	20		
	任务完成后，整齐摆放试验工具、记录工具、凳子、整理工作台面等	20		
总分				

表 2 作品评分表

考核内容	标准分 100	得分	备注
1 在给定时间完成全部绘图任务	20		注：作品没有完成总工作量的 50%，作品部分（表 2）记 0 分
2 项目信息填写正确	5		
3 轴网、标高绘制正确	10（每错一处扣 1 分）		
4 墙体、门、窗、柱创建正确	20（每错一处扣 1 分）		
5 楼板、屋顶创建正确	10（每错一处扣 1 分）		
6 楼梯创建正确	10（每错一处扣 1 分）		
7 材料和做法正确	10（每错一处扣 1 分）		
8 变更修改正确	10（每错一处扣 1 分）		
9 文件格式和储存位置正确	5		

2. 试题编号：11-2：隧道信息化模型创建及应用

（1）任务描述

根据给定的图纸，在计算机上用REVIT软件创建信息化模型，绘制完成后以工位号.rvt 格式保存到模型文件夹。根据给定的图纸变更说明，在计算机上用REVIT软件进行信息化模型修改和应用，修改完成后以工位号.rvt格式保存到变更文件夹。

（2）实施条件

考试地点为机房，在计算机上安装CAD2012软件、REVIT2016或者REVIT2017、WPS、WORD软件，提供A4白纸一张。

（3）考核时量

2小时。

（4）评分细则

考核项目的评价包括职业素养与操作规范（表1）、作品（表2）两个方面，总分100分。其中，职业素养与操作规范占该项目总分的20%，作品占该项目总分的80%。职业素养与操作规范、作品两项考核均需合格，总成绩才能评定为合格。

评分汇总表

职业素养与操作规范得分 (权重系数 0.2)	作品得分 (权重系数 0.8)	总分

表 1 职业素养与操作规范评分表

考核内容	评分标准	标准分 100	得分	备注
职业素养与操作规范	清查给定的图纸、资料、记录工具是否齐全，做好工作前准备	20		出现明显失误造成试题、试验工具和记录工具严重损坏等；严重违反考场
	文字、图表作业应字迹工整、填写规范	20		
	严格遵守考场纪律	20		

	不浪费材料和不损坏考试工具及设施	20		纪律，造成恶劣影响的本大项记0分
	任务完成后，整齐摆放试验工具、记录工具、凳子、整理工作台面等	20		
总分				

表 2 作品评分表

考核内容		标准分 100	得分	备注
1	在给定时间完成全部绘图任务	20		注：作品没有完成总工作量的50%，作品部分（表2）记0分
2	项目信息填写正确	5		
3	轴网、标高绘制正确	10（每错一处扣1分）		
4	体量模型创建正确	40（每错一处扣2分）		
5	材料和做法正确	10（每错一处扣1分）		
6	变更做法正确	10（每错一处扣1分）		
7	文件格式和储存位置正确	5		

3. 试题编号：11-3：基坑信息化模型创建及应用

(1) 任务描述

根据给定的图纸，在计算机上用REVIT软件创建信息化模型，绘制完成后以工位号.rvt 格式保存到模型文件夹。根据给定的图纸变更说明，在计算机上用REVIT软件进行信息化模型修改和应用，修改完成后以工位号.rvt格式保存到变更文件夹。

(2) 实施条件

考试地点为机房，在计算机上安装CAD2012软件、REVIT2016或者REVIT2017、WPS、WORD软件，提供A4白纸一张。

(3) 考核时量

2小时。

(4) 评分细则

考核项目的评价包括职业素养与操作规范（表1）、作品（表2）两个方面，总分100分。其中，职业素养与操作规范占该项目总分的20%，作品占该项目总分的80%。职业素养与操作规范、作品两项考核均需合格，总成绩才能评定为合格。

评分总表

职业素养与操作规范得分 (权重系数 0.2)	作品得分 (权重系数 0.8)	总分

表 1 职业素养与操作规范评分表

考核内容	评分标准	标准分 100	得分	备注
职业素养与操作规范	清查给定的图纸、资料、记录工具是否齐全，做好工作前准备	20		出现明显失误造成试题、试验工具和记录工具严重损坏等；严重违反考场纪律，造成恶劣影响的本大项记 0 分
	文字、图表作业应字迹工整、填写规范	20		
	严格遵守考场纪律	20		
	不浪费材料和不损坏考试工具及设施	20		
	任务完成后，整齐摆放试验工具、记录工具、凳子、整理工作台面等	20		
总分				

表 2 作品评分表

考核内容		标准分 100	得分	备注
1	在给定时间完成全部绘图任务	20		注：作品没有完成总工作量的 50%，作品部分（表 2）记 0 分
2	项目信息填写正确	5		
3	轴网、标高绘制正确	10（每错一处扣 1 分）		
4	体量模型创建正确	40（每错一处扣 2 分）		
5	材料和做法正确	10（每错一处扣 1 分）		
6	变更做法正确	10（每错一处扣 1 分）		
7	文件格式和储存位置正确	5		

4. 试题编号：11-4：桥涵信息化模型创建及应用

（1）任务描述

根据给定的图纸，在计算机上用REVIT软件创建信息化模型，绘制完成后以工位号.rvt 格式保存到模型文件夹。根据给定的图纸变更说明，在计算机上用REVIT软件进行信息化模型修改和应用，修改完成后以工位号.rvt格式保存到变更文件夹。

（2）实施条件

考试地点为机房，在计算机上安装CAD2012软件、REVIT2016或者REVIT2017、WPS、WORD软件，提供A4白纸一张。

（3）考核时量

2小时。

（4）评分细则

考核项目的评价包括职业素养与操作规范（表 1）、作品（表 2）两个方面，总分 100 分。其中，职业素养与操作规范占该项目总分的 20%，作品占该项目总分的 80%。职业素养与操作规范、作品两项考核均需合格，总成绩才能评定为合格。

评分总表

职业素养与操作规范得分 (权重系数 0.2)	作品得分 (权重系数 0.8)	总分

表 1 职业素养与操作规范评分表

考核内容	评分标准	标准分 100	得分	备注
职业素养与操作规范	清查给定的图纸、资料、记录工具是否齐全，做好工作前准备	20		出现明显失误造成试题、试验工具和记录工具严重损坏等；严重违反考场纪律，造成恶劣影响的本大项记 0 分
	文字、图表作业应字迹工整、填写规范	20		
	严格遵守考场纪律	20		
	不浪费材料和不损坏考试工具及设施	20		
	任务完成后，整齐摆放试验工具、记录工具、凳子、整理工作台面等	20		
总分				

表 2 作品评分表

考核内容		标准分 100	得分	备注
1	在给定时间完成全部绘图任务	20		注：作品没有完成总工作量的 50%，作品部分（表 2）记 0 分
2	项目信息填写正确	5		
3	轴网、标高绘制正确	10(每错一处扣 1 分)		
4	体量模型创建正确	40(每错一处扣 2 分)		
5	材料和做法正确	10(每错一处扣 1 分)		
6	变更做法正确	10(每错一处扣 1 分)		
7	文件格式和储存位置正确	5		

5. 试题编号：11-5：挡土墙信息化模型创建及应用

(1) 任务描述

根据给定的图纸，在计算机上用REVIT软件创建信息化模型，绘制完成后以工位号.rvt 格式保存到模型文件夹。根据给定的图纸变更说明，在计算机上用REVIT软件进行信息化模型修改和应用，修改完成后以工位号.rvt格式保存到变更文件夹。。

(2) 实施条件

考试地点为机房，在计算机上安装CAD2012软件、REVIT2016或者REVIT2017、WPS、WORD软件，提供A4白纸一张。

(3) 考核时量

2小时。

(4) 评分细则

考核项目的评价包括职业素养与操作规范（表1）、作品（表2）两个方面，总分100分。其中，职业素养与操作规范占该项目总分的20%，作品占该项目总分的80%。职业素养与操作规范、作品两项考核均需合格，总成绩才能评定为合格。

评分总表

职业素养与操作规范得分 (权重系数0.2)	作品得分 (权重系数0.8)	总分

表1 职业素养与操作规范评分表

考核内容	评分标准	标准分100	得分	备注
职业素养与操作规范	清查给定的图纸、资料、记录工具是否齐全，做好工作前准备	20		出现明显失误造成试题、试验工具和记录工具严重损坏等；严重违反考场纪律，造成恶劣影响的本大项记0分
	文字、图表作业应字迹工整、填写规范	20		
	严格遵守考场纪律	20		
	不浪费材料和不损坏考试工具及设施	20		
	任务完成后，整齐摆放试验工具、记录工具、凳子、整理工作台面等	20		
总分				

表2 作品评分表

考核内容		标准分100	得分	备注
1	在给定时间完成全部绘图任务	20		注：作品没有完成总工作量的50%，作品部分（表2）记0分
2	项目信息填写正确	5		
3	轴网、标高绘制正确	10(每错一处扣1分)		
4	体量模型创建正确	40(每错一处扣2分)		
5	材料和做法正确	10(每错一处扣1分)		
6	变更做法正确	10(每错一处扣1分)		
7	文件格式和储存位置正确	5		